

Valvola a globo a sede singola Tipo 3222 N · Attuatore elettrico Tipo 5857

Applicazione

Valvole per sistemi di riscaldamento, raffreddamento e della climatizzazione, soprattutto per il riscaldamento domestico e di grandi reti

DN 15 · PN 16 · bis 120 °C (versione per acqua trattata)¹⁾ · fino a 80 °C (versione per gas ignifughi)



Le valvole sono dotate di una valvola a globo con attuatore elettrico per segnali elettrici a tre punti o a corrente continua.

Caratteristiche:

- Valvola a globo a sede semplice
- Raccordi bilaterali per attacchi filettati, a saldare o a saldare di tasca
- Tenuta metallica/morbida

Versioni

Valvola elettrica Tipo 3222 N/5857 · Valvola Tipo 3222 N e attuatore Tipo 5857

Valvola Tipo 3222 N con attacchi filettati bilaterali secondo ISO 228/1- G 3/4 B per attacchi filettati G 1/2, a saldare o a saldare di tasca · l'attuatore Tipo 5857 e la valvola sono collegati mediante ghiera

Nota

Sono disponibili altre valvole con funzione di sicurezza - anche omologate - per impianti di riscaldamento (vedere T 5800).

Accessori

- Attacchi filettati G 1/2, a saldare, a saldare di tasca (d_i = 15 o 18 mm)
- Collo isolante

¹⁾ per il riscaldamento domestico variabile e per il teleriscaldamento



Fig. 1 · Valvola elettrica Tipo 3222 N/5857 con valvola a via diritta Tipo 3222 N con attacchi filettati e a saldare di tasca con attuatore Tipo 5857

Funzionamento

L'attuatore elettrico Tipo 5857 è costituito da un motore sincrono reversibile e da un ingranaggio che non necessita di manutenzione. Commutatori di coppia disattivano il motore nelle posizioni di fondo scala o in caso di sovraccarico.

L'attuatore è collegato direttamente alla valvola mediante ghiera (6) ¹⁾.

Il fluido scorre attraverso la valvola a seggio singolo nella direzione della freccia stampigliata sul corpo. La posizione dell'otturatore (3) determina la portata attraverso la superficie libera tra il seggio (2) e l'otturatore.

La forza lineare dell'attuatore viene trasmessa direttamente attraverso l'asta (7) sull'asta dell'otturatore (5). Quando l'asta dell'attuatore esce, l'asta dell'otturatore (3) si porta nella posizione di chiusura, quando entra, l'asta dell'otturatore segue la direzione nella valvola grazie alla forza delle molle (4).

¹⁾ Per l'impiego nelle tubazioni isolate è disponibile un collo isolante

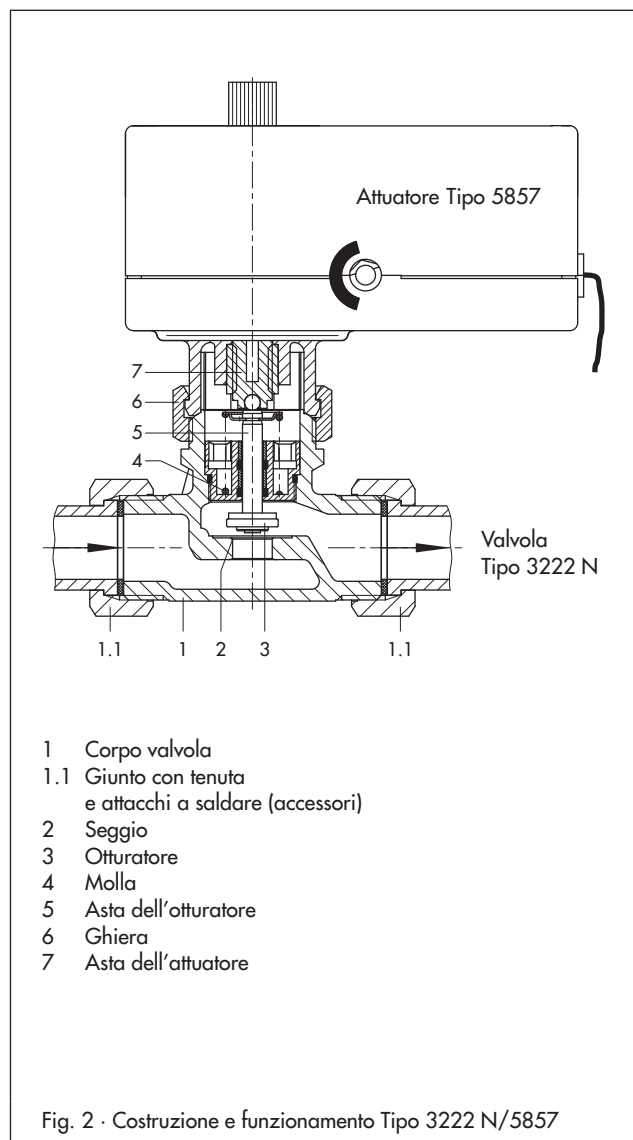


Tabella 2 · Materiali · Nr.dei materiali secondo DIN EN

Valvola Tipo 3222 N		
Corpo valvola		CW602N (ottone)
Otturatore	Fino a $K_{VS} = 1$	1.4305
	$K_{VS} = 1,6; 2,5$	1.4305 con anello di tenuta in EPDM
Asta dell'otturatore		1.4305
Seggio	Fino a $K_{VS} = 1$	1.4305
	$K_{VS} = 1,6; 2,5$	CW602N (ottone)
Molla		1.4310 K
Attacchi a saldare		1.0254 (St 37)
Attacchi filettati		Ottone
Attacchi a saldare di tasca		CC491K (bronzo, Rg 5)
Collo isolante		1.4305, CW617N (ottone), PTFE, EPDM, FKM
Attuatore elettrico Tipo 5857		
Corpo		Plastica (PPO)
Ghiera		Ottone

Tabella 1 · Dati tecnici · Pressione (assoluta) in bar

Valvola Tipo 3222 N	
Diametro	DN 15
Attacchi	ISO 228/1-G ¾ B
Tipo di attacchi (opzionale)	Attacchi filettati G ½ · a saldare · a saldare di tasca
Pressione	PN 16
K _{VS} standard versione speciale	2,5 0,25 · 0,4 · 0,63 · 1 · 1,6
Corsa	6 mm
Caratteristica	equipercentuale
Bilanciamento	senza
Δp max. in bar	6 bar
Tipo di tenuta K _{VS} ≤ 1 K _{VS} = 1,6 e 2,5	Tenuta metallica tenuta morbida
Perdita (classe I secondo DIN EN 60534)	< 0,05% del K _{VS}
Temperatura max.	120 °C
Temperatura ambiente max. acqua trattata gas ignifughi	120 °C 80 °C
Valore z	0,43
Attuatore elettrico Tipo 5857	
Attacco elettrico Tensione di alimentazione	230 V/24 V ± 10%/50 Hz
Carico	ca. 3 VA
Corsa	6 mm
Tempo di corsa (ciclo)	20 s
Forza di spinta nominale	300 N
Temperatura ambiente max	0 ÷ 50 °C
Temperatura max. sull'asta dell'attuatore	0 ÷ 110 °C
Temperatura di stoccaggio	-20 ÷ 70 °C
Grado di protezione (montaggio verticale) ¹⁾	IP 42
Immunità da rumorosità	EN 61000-6-3
Emissione	EN 61000-6-2
Peso, ca.	0,7 kg
Dotazione elettrica supplementare ²⁾	
Posizionatore (solo per 24 V AC)	
Segnale d'ingresso	0 (2) ÷ 10 V
Posizione di ritorno a molla	0 ÷ 10 V

¹⁾ attuatore sopra la molla

²⁾ a richiesta

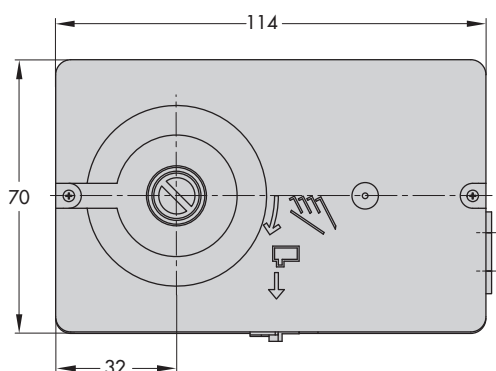
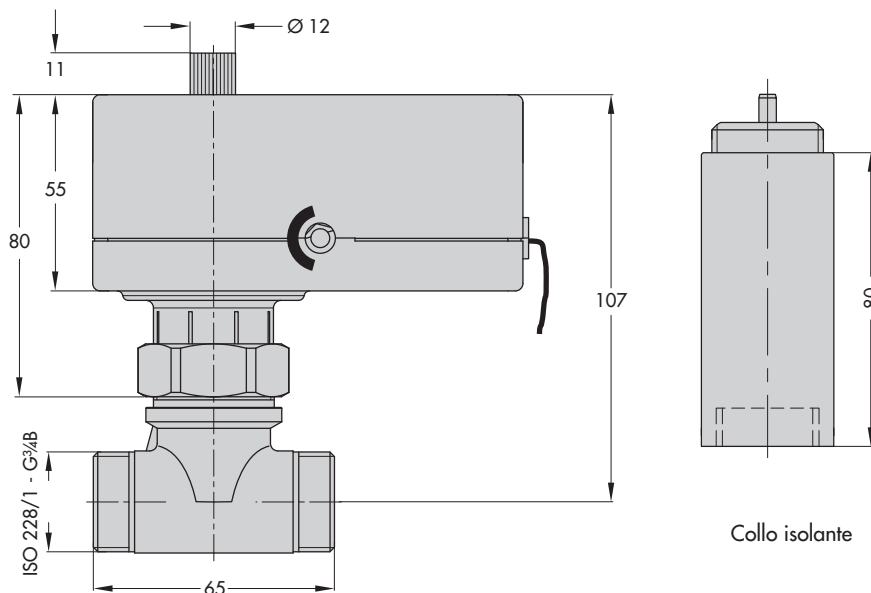
Installazione

Qualsiasi posizione d'installazione possibile;
rispettare comunque quanto segue ...

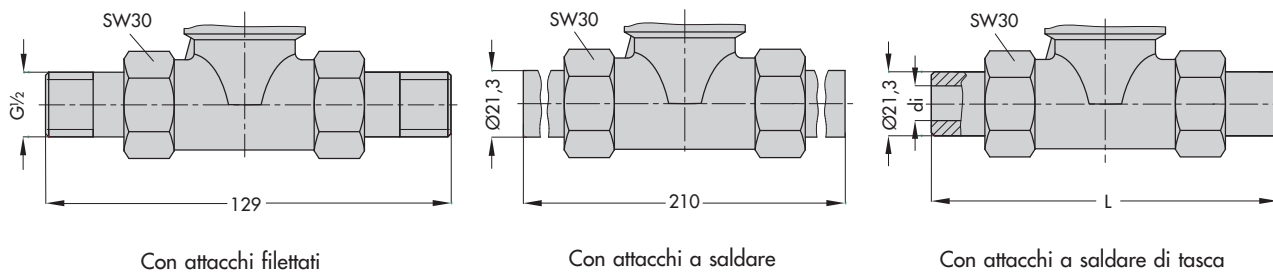
- Far entrare l'asta dell'attuatore prima di assemblare l'attuatore alla valvola.
- **Non** installare l'attuatore in posizione sospesa.
- Utilizzare un collo isolante se è richiesto l'isolamento della valvola; non isolare l'attuatore o la ghiera del giunto!
- Rispettare la temperatura ambiente max. ammessa!



Dimensioni in mm



Tipo 3222 N/5857 (versione base)
corpo valvola Tipo 3222 N con attuatore Tipo 5857



Peso

Corpo valvola senza attuatore: 0,3 kg
Con attuatore: 0,5 kg

Attacchi a saldare di tasca - in mm

Ø Interno di	15	18
Scartamento L	107	103

Fig. 3 - Dimensioni e pesi

Testo per l'ordinazione

Valvola elettrica **Tipo 3222 N/5857**

Valvola **Tipo 3222 N** con **attuatore Tipo 5857**

PN 16, senza accessori

Accessori :

attacchi filettati (2x) G 1/2 /a saldare (2x)/
a saldare di tasca (2x) (di = 15 o di = 18 mm),
collo isolante

Ci riserviamo il diritto di modifica.



SAMSON Srl
Via Figino 109 · I-20016 Pero (Mi)
Tel: +39 02 33.91.11.59 · Fax: +39 02 38.10.30.85
Internet: <http://www.samson.it>

T 5867 IT

2009-01