

电动控制阀

3222 N/5857 型

3222 N 型单座阀 · 5857 型电动执行机构

应用

电动控制阀应用于供热、通风和空调系统，特别适合于本地热源网络和大型供热网络。公称通径 DN 15 · 公称压力 PN 16 · 用于最高 120°C¹⁾ 经过处理的水和最高 80°C 的非易燃气体



控制阀由一个单座阀和一个用于三阶跃控制信号或连续作用控制信号的电动执行机构组成。

特征

- 单座球形阀
- 两侧带连接螺母，用于螺纹端面、焊接端面或钎焊端面的安装
- 金属密封/软密封

类型

3222 N/5857 型 · 3222 N 型电动控制阀和 5857 型执行机构

3222 N 型单座阀两侧带符合 ISO 228/1 · G³/₄ B 的螺纹接口，用于装配 G¹/₂ 螺纹端面、焊接端面或钎焊端面 · 5857 型执行机构与阀的连接使用锁紧螺母

注

另外，可提供用于供热系统的经过型式检验的带故障-安全动作的控制阀（见信息表 T 5800 ZH）

附件

- G¹/₂ 螺纹端口、焊接端口、钎焊端口
- 中间隔离段



图 1 · 3222 N/5857 型电动控制阀
3222 N 型单座阀（带钎焊端口）和 5857 型执行机构

1) 用于操作易变化的本地热源网络或区域供热网络

工作原理

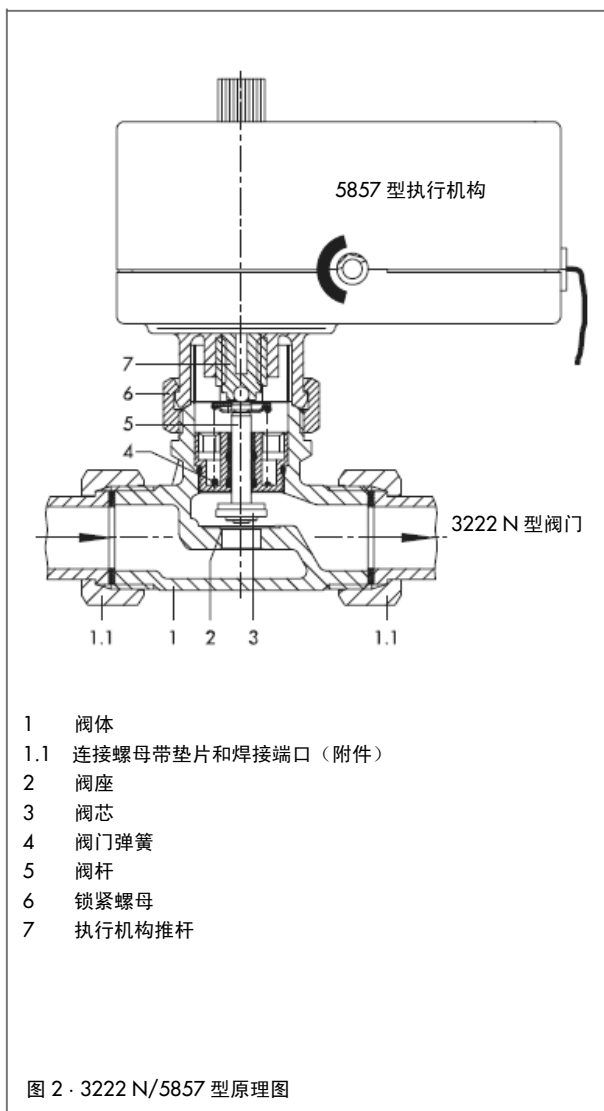
5857 型电动执行机构基本由可逆的同步电机和免维护传动部分组成。当阀门到达终端位置或电机过载时，扭矩开关将关断电机。

执行机构与阀门通过一个锁紧螺母（6）¹⁾ 连接（力-连接）。从输入侧来的控制信号被转换，通过电机和齿轮使定位力移动执行机构推杆。

介质流体按阀体上箭头所指方向流经单座阀。阀芯（3）位置决定阀芯与阀座（2）间的流通截面积。

直行程执行力通过执行机构推杆（7）直接传递到阀杆（5）上。当执行机构推杆伸出时，阀芯（3）朝关闭方向移动。在执行机构推杆缩回时，在阀门弹簧（4）力的作用下，阀杆跟随执行机构推杆动作，使阀门开启。

1) 对于隔热管道，可提供中间隔离段



- 1 阀体
- 1.1 连接螺母带垫片和焊接端口（附件）
- 2 阀座
- 3 阀芯
- 4 阀门弹簧
- 5 阀杆
- 6 锁紧螺母
- 7 执行机构推杆

图 2 · 3222 N/5857 型原理图

表 1 · 材料 · 材料号按照 DIN EN

3222 N 型控制阀		
阀体		CW 602 N (黄铜)
阀芯	最大到 $Kvs = 1$	1.4305
	$Kvs = 1.6、2.5$	1.4305 带 EPDM 密封环
阀杆		1.4305
阀座	最大到 $Kvs = 1$	1.4305
	$Kvs = 1.6、2.5$	CW 602 N (黄铜)
阀门弹簧		1.4310 K
焊接端口		1.0254 (St 37)
螺纹端口		黄铜
钎焊端口		CC 491 K (红黄铜, Rg 5)
中间隔离段		1.4305、CW 617N (黄铜)、PTFE、EPDM、FPM
5857 型电动执行机构		
外壳		塑料 (PPO)
锁紧螺母		黄铜

表 2 · 技术数据 · 所有压力规定为表压，单位：巴

3222 N 型单座阀	
公称通径	DN 15
连接	ISO 228/1 - G ³ / ₄ B
连接类型 (可选)	G ¹ / ₂ 螺纹端口 · 焊接端口 · 钎焊端口
公称压力	
Kvs 系数 标准型 特殊型	2.5 0.25 · 0.4 · 0.63 · 1 · 1.6
阀门行程	6 mm
特性	等百分比
压力平衡	无
最大允许压差 Δp	4 巴
密封形式 KvS ≤ 1 Kvs = 1.6 和 2	金属密封 软密封
泄漏率 (等级 I 按照 DIN EN 60534)	< 0.05%Kvs
最高允许温度	120 °C
最高允许介质温度 经过处理的水 非易燃气体	120 °C 80 °C
z 值	0.43
5857 型电动执行机构	
电源 电压	230 V/24 V ± 10%/50 Hz
功耗	约 3VA
额定行程	6 mm
额定行程的动作时间	20 秒
扭矩	300 N
最高允许温度范围	0 至 50 °C
执行机构推杆处的最高允许温度范围	0 至 110 °C
存放温度范围	- 20 至 70 °C
防护等级 (垂直安装) ¹⁾	IP 42
抗扰性	EN 61000-6-3
噪声发射	EN 61000-6-2
重量 约	0.7 kg
附加电气设备 ²⁾	
定位器 (仅用于 24 V AC)	
输入信号	0 (2) 至 10 V
阀位反馈	0 至 10 V

1) 执行机构装在阀的上方

2) 根据需求

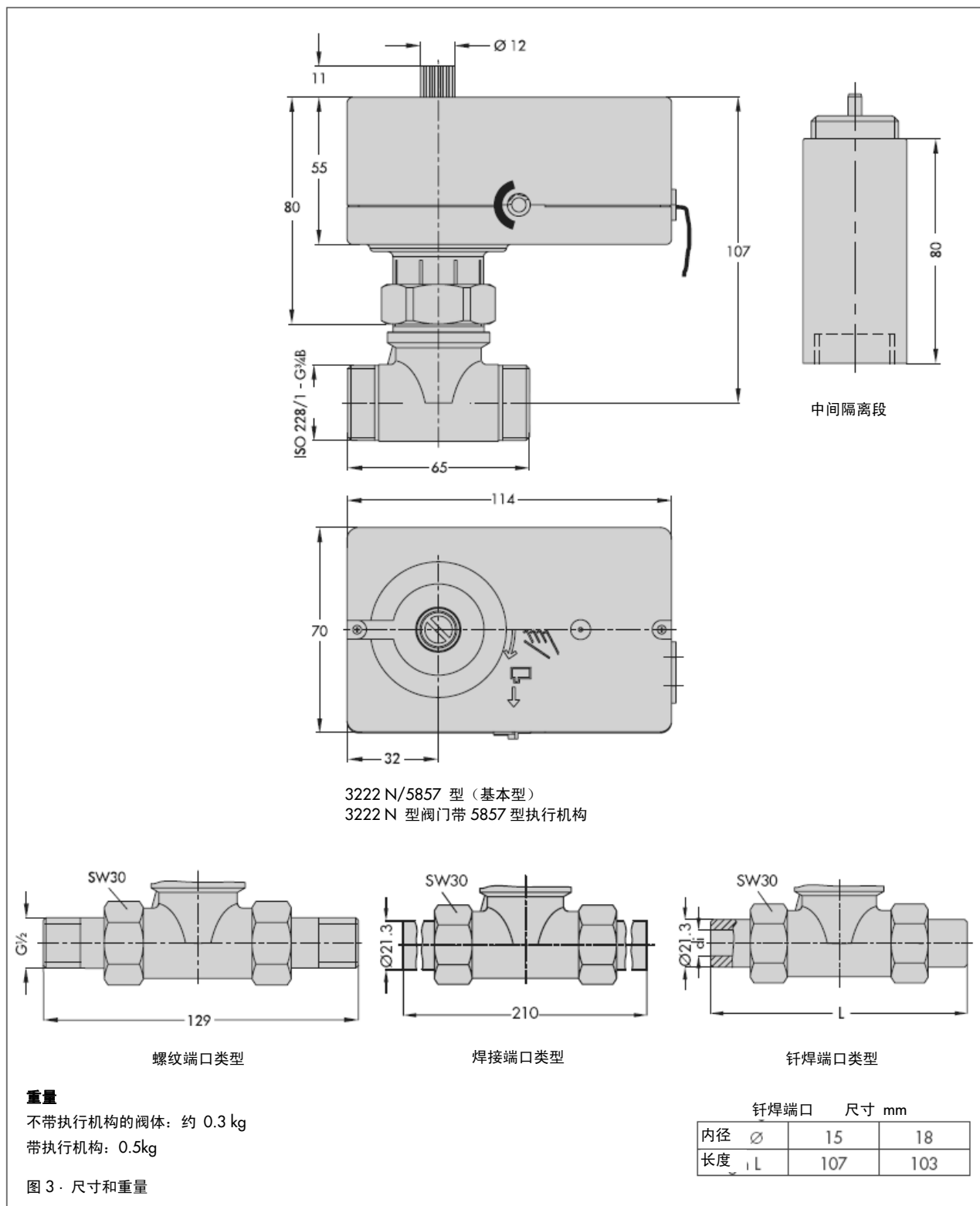
安装

允许任意安装位置，但必须遵守以下各点：

- 在安装执行机构到阀门之前，执行机构推杆是缩回的。
- 决不能使执行机构悬浮！
- 如果控制阀需要隔热保温，要使用中间隔离段，不能把执行机构和锁紧螺母包在保温层里！
- 注意最高允许的环境温度范围！



尺寸 mm



订货说明

电动控制阀 **3222 N/5857 型**

3222 N 型 带 **5857 型** 执行机构

PN 16, 不包括附件

附件

G_{1/2} 螺纹端口部件 / 焊接端口部件 /
钎焊端口部件 (直径=15 或直径=18 mm)
中间隔离段

规格数据可能由于技术进步而改变



萨姆森控制设备(中国)有限公司
北京经济技术开发区永昌南路11号 (100176)
电话: 010-67803011 传真: 010-67803193
E-mail: info@samsonchina.com
http://www.samsonchina.com

南京维修服务中心
江苏省南京市中山东路288号新世纪广场3506室 (210002)
电话: 025-84676696/98 传真: 025-84676697

上海分公司
上海市徐汇区零陵路899号
飞洲国际广场25楼+K+L室 (200030)
电话: 021-54591580/81 传真: 021-54253866

广州分公司
广州市黄埔大道西33号新大厦21楼E室 (510620)
电话: 020-38202422/23 传真: 020-38202416

成都分公司
成都天府大道南延线成都高新区
高新孵化园1号楼B-8-06 (610041)
电话: 028-85336626/27/28/29 传真: 028-85336630

沈阳分公司
沈阳市和平区和平北大街69号总统大厦C座1308室 (110003)
电话: 024-22814300 传真: 024-22814355

T 5867 ZH

SAMSONCHINA bj 200901