

**电动控制阀 3213/5857 型、3213/5824 型及  
3214/5824 型、3214/3374 型 3214/3274 型  
气动控制阀 3213/2780 型及 3214/2780-2 型  
非平衡式单座球形阀 3213 型  
平衡式单座球形阀 3214 型**



**应用**

控制阀应用于供热、通风和空调系统

**DN 15 至 DN50 · PN 16 至 PN 40**

· 类型可有最高 **150 °C** 和 **最高 220 °C**



控制阀由 3213 型非平衡式单座球形阀或 3214 型平衡式单座球形阀与电动执行机构、电液执行机构或气动执行机构中任一执行机构组成。

**特征**

- 3213型单座球形阀无压力平衡，3214型单座球形阀有压力平衡
- 3213型阀有蒸汽用特殊阀型
- 口径DN65及以上的3214型可装减噪器
- 阀与执行机构之间的连接：对于最大口径DN 50，采用锁紧螺母连接；对于口径DN 65至DN 250，采用支架连接

**类型**

- **3213型单座球形阀** · 非平衡式，公称口径DN 15至DN 50

电动控制阀		
<b>3213/5857 型</b>	PN 25	DN 15 至 25
<b>3213/5824 型</b>	PN 25	DN 15 至 25
	PN 16	DN 32 至 50
气动控制阀		
<b>3213/2780-1 型</b>	PN 25	DN 15 至 25
	PN 16	DN 32 至 50
<b>3213/2780-2 型</b> 图 1 可集成定位器安装	PN 25	DN 15 至 25
	PN 16	DN 32 至 50

- **3214型单座球形阀** · 不锈钢波纹管平衡式，公称口径DN15至250

电动控制阀		
<b>3214/5824 型</b> · 图 2	PN 16 至 40	DN 15 至 50
<b>3214/3374 型</b> · 图 3	PN 16 至 40	DN 65 至 250
<b>3214/3274 型</b> · 图 4	PN 16 至 40	DN 125 至 250
气动控制阀		
<b>3214/2780-2 型</b> 可集成定位器安装	PN 16 至 40	DN 65 至 100

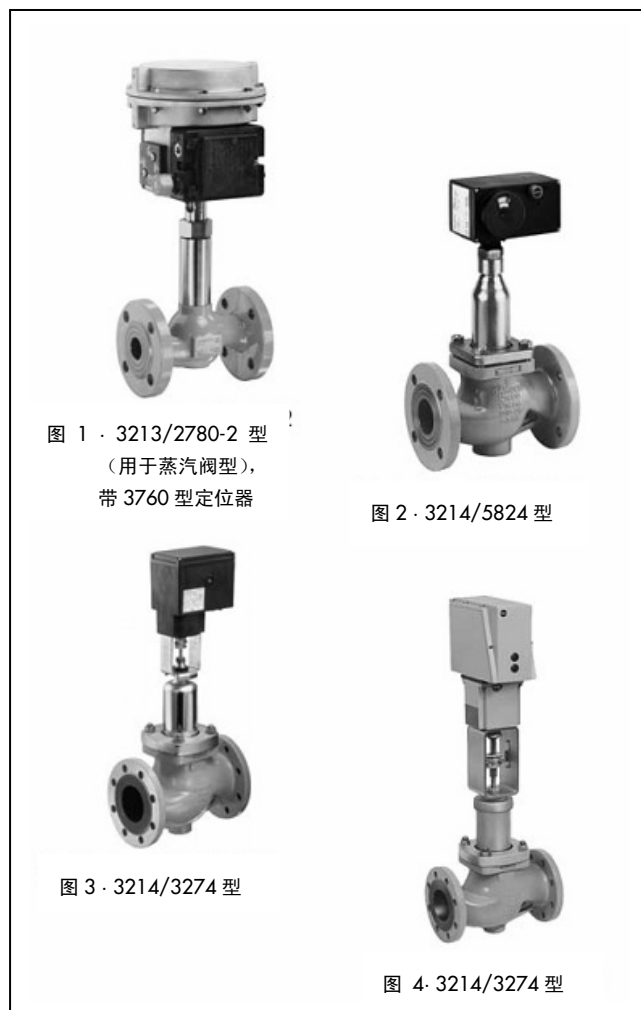


图 1 · 3213/2780-2 型  
(用于蒸汽阀型)，  
带 3760 型定位器

图 2 · 3214/5824 型

图 3 · 3214/3274 型

图 4 · 3214/3274 型

**其它类型:**

- 3213型和3214型单座球形阀，安装在带控制器的电动执行机构上。(参见T 5768 ZH)

经过型式检验的电动控制阀:

- 3213型和3214型单座球形阀，安装在带安全功能的电动执行机构上(参见T 5869 ZH)
- 3213型和3214型单座球形阀，安装在有安全功能的带控制器的电动执行机构上(参见T 5769 ZH)

相关的信息表

**T 5800 ZH**

**2008 年 2 月版**

相关的执行机构数据表 **T 8340 ZH、T 8331 ZH、**

**T 5857 ZH、T 5824 ZH、T 5840 ZH**

**数据表**

**T 5868 ZH**

## 工作原理 (图 6)

流体按箭头指向流经单座球形阀。阀杆的位置决定了阀芯 (3) 与阀座 (2) 之间流量流通面积。

在压力平衡式的 3214 型阀中, 上游压力通过阀杆 (6) 中的孔传递并作用在波纹管的外表面, 下游压力作用在波纹管的内表面, 因此消除了作用在阀芯上的压差所产生的不平衡力。

通过改变作用在执行机构上的控制信号使阀芯移动。对于 5857、5824 及 3374 型**电动执行机构**及 3274 型**电液执行机构**, 控制信号是三阶跃信号。如果配置使用电动定位器, 则将分别是 0 至 20mA、4 至 20 mA 或 0(2)至 10 V-的模拟信号。

电动执行机构可配其他附件。

详见数据表	
5857 型	→ 数据表 T 5857 ZH
5824 型	→ 数据表 T 5824 ZH
3374 型	→ 数据表 T 8331 ZH
3274 型	→ 数据表 T 8340 ZH

2780-1 型**气动执行机构**的所加压力为 0.4 至 1 巴信号。  
2780-2 型**气动执行机构**根据阀门公称通径和故障-安全位置的信号压力如下:

- 3213 型: 0.4 至 2 巴
- 3214 型: “执行机构推杆伸出”: 2.1 至 3.3 巴  
“执行机构推杆缩回”: 0.4 至 1.4 巴

详见数据表	
2780-1/-2 型	→ 数据表 T 5840 ZH

## 安装

竖直安装带执行机构的阀门。

其他安装位置根据需求而定。

## 订货说明

电动控制阀 (参见 T 5857 ZH、T 5824 ZH、T 8331 ZH、T 8340 ZH)

- 3213/5857 型、3213/5824 型  
3214/5824 型、3214/3374 型、3214/3274 型

- 电源 ... V, ... Hz
- 带或不带限位开关、电位计、定位器

气动控制阀 (参见 T 5840 ZH)

- 3213/2780-1 型、3213/2780-2 型、  
3214/2780-2 型
- 2780-2 型, 带或不带 3760 型定位器
- DN... , PN... , Kvs... ,
- 最大压差  $\Delta p$ ... 巴, 最高温度... °C
- 阀体材料...

## 控制阀计算依据

按照 DIN EN 60534, 第 2-1 和 2-2 部分:  $F_L=0.95$ ;  
 $x_T=0.75$

## 控制阀的选型和计算

1. 根据 DIN EN 60534 计算  $K_V$  值
2. 根据表 2 选择阀的大小及  $K_{VS}$  值
3. 从表 2 中查看允许压差
4. 从表 1 中查看允许温度并选择阀型
5. 根据表 3 及执行机构技术数据选择适当的执行机构:
  - 5857 型 → T 5857 ZH
  - 5824 型 → T 5824 ZH
  - 3374 型 → T 8331 ZH
  - 3274 型 → T 8340 ZH
  - 2780 型 → T 5840 ZH
6. 根据表 1 和表 2、技术数据及压力-温度图 (图 5), 选择材料、压力和温度。

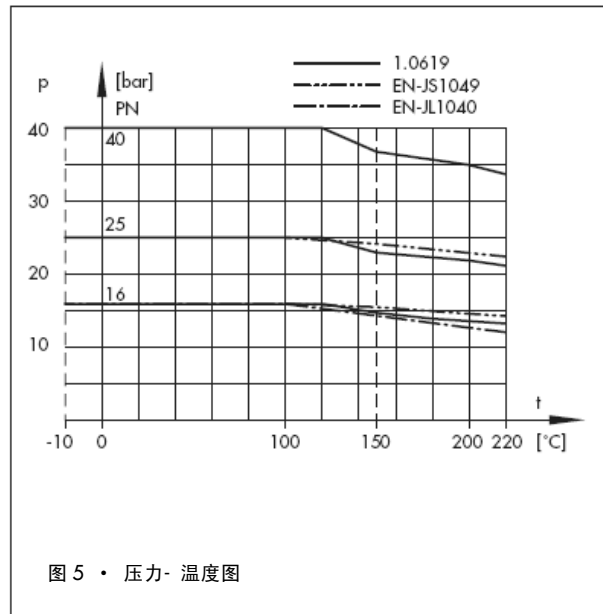
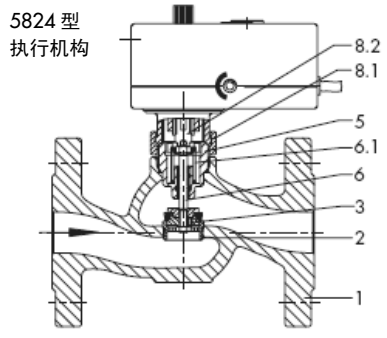
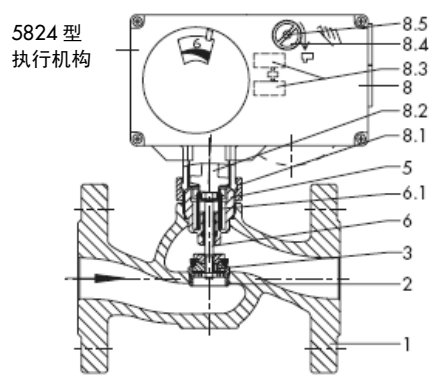


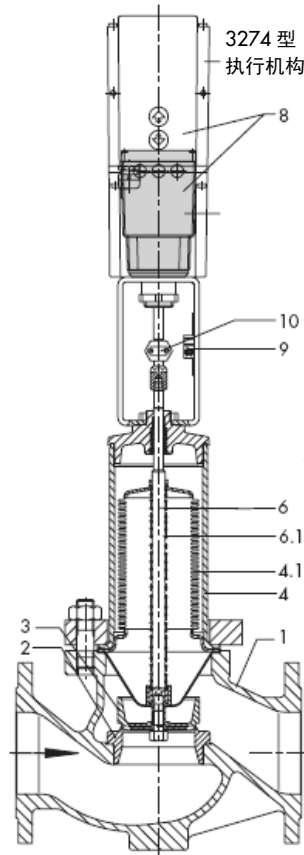
图 5 · 压力-温度图



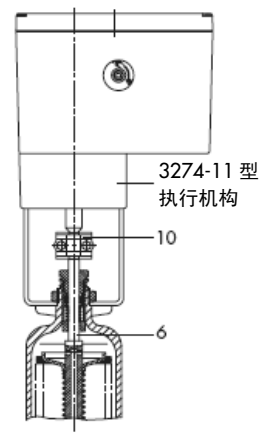
3213/5857 型



3213/5824 型

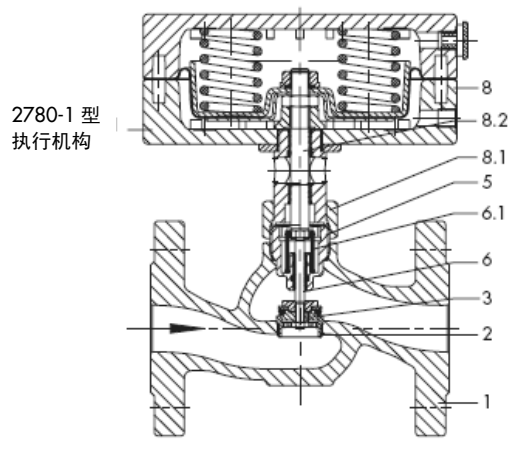


3214/3274 型  
3214/3374-15 型



3214/3374-11 型的局部视图

- 1 阀体
- 2 阀座
- 3 阀芯
- 4 波纹管外壳
- 4.1 平衡波纹管
- 5 适配器或延长段
- 6 阀杆
- 6.1 弹簧
- 8 执行机构
- 8.1 连接螺母
- 8.2 执行机构推杆
- 8.3 扭矩开关
- 8.4 手轮
- 8.5 驱动轴
- 9 行程指示刻度
- 10 杆连接器



3213/2780-1 型

图 6 · 功能图

表 1.1 • 技术数据

3213 型单座球形阀														
公称通径	DN	15	20	25	32	40	50	65	80	100	125	150	200	250
公称压力		PN25			PN16									
允许温度 (垂直)	°C	150			150									
蒸汽类型	°C	200			按需求									
额定行程	mm	6			12									
可调比		50:1												
泄漏等级		IV (小于 $K_{vs}$ 的 0.05%)												
3214 型单座球形阀														
公称通径	DN	15	20	25	32	40	50	65	80	100	125	150	200	250
公称压力		PN 16 至 40												
允许温度 (垂直)	°C	150 <sup>1)</sup>			220			150 <sup>2)</sup>						
额定行程	mm	6			12			15			30			
可调比		50:1			40:1			30:1						
泄漏等级		IV (小于 $K_{vs}$ 的 0.05%)												

1) 带中间延长段类型: 220°C

2) 带金属密封阀芯或带 PTFE 软密封阀芯的特殊类型: 220°C

表 1.2 • 材料 • 材料编号依照 DIN EN 标准

3213 型单座球形阀				
公称压力		PN 16	PN 25	PN 40
阀体		EN-JL1040(GG-25)	EN-JS1049 (GGG-40.3)	-
阀座		1.4305	1.4305	-
阀芯		1.4305, 带金属密封	黄铜, 带 EPDM 软密封或 FPM (FKM)密封	-
	特殊类型	-	$K_{vs} = 0.1$ 至 2.5: 1.4305, 带金属密封	-
阀杆		1.4305		-
弹簧		1.4310		-
导向接头		黄铜, 带 EPDM 密封或 FPM (FKM)密封		-
中间延长段 (蒸汽用阀型)		1.4571		-
3214 型单座球形阀				
公称压力		PN 16	PN 25	PN 40
阀体		EN-JL1040(GG-25)	EN-JS1049 (GGG-40.3) 或 1.0619 (GS-C 25)	1.0619 (GS-C 25)
	特殊类型	EN-JS1049 或 1.0619	-	-
阀座和阀芯	DN 15 至 100	CrNi 钢 • 带 EPDM 软密封的特殊型		
	DN 125 至 250	CrNiMo 钢, 带 EPDM 软密封 • 带金属密封的特殊型		
阀杆		1.4301		
弹簧		-		
波纹管外壳		1.0425		
平衡波纹管		1.4571		
导向接头	DN 15 至 50	黄铜, 带 EPDM 密封或 FPM (FKM)密封		
填料	DN 65 至 250	含碳 PTFE 的 V 形环填料		
中间延长段		1.4305, 带 EPDM 密封或 FPM (FKM)密封		

表2·一览：公称口径、Kvs系数和最大压差

<b>3213 型单座球形阀</b>															
公称口径 DN	15	20	25	32	40	50	65	80	100	125	150	200	250		
额定行程 mm	6			12											
K <sub>vs</sub>	4	6.3	8	16	20	32	-								
最大压差 (单位: 巴)															
2780 型和 5824 型	10			2.9	2.9	1.6									
5857 型	5			-											
<b>特殊类型</b>															
K <sub>vs</sub>	0.1 · 0.16 · 0.25 · 0.4 · 0.63 · 1.0 · 1.6	2.5	2.5	-			40	-							
最大压差 (单位: 巴)															
2780 型和 5824 型	20	10	10	-	-	-	1	-							
5857 型	20	5	5	5	-	-	-	-							
<b>3214 型单座球形阀</b>															
公称口径 DN	15	20	25	32	40	50	65	80	100	125	150	200	250		
额定行程 mm	6			12			15			30					
K <sub>vs</sub>	4	6.3	8	16	20	32	50	80	125	200	320	500	600		
带减噪器	-	-	-	-	-	-	38	60	95	150	210	315	375		
缩减的 K <sub>vs</sub>	2.5	2.5 · 4	2.5 · 4 · 6.3	8	8 · 16	8 · 16 · 20	-								
最大压差 巴	25						20 <sup>1)</sup>	16	12 <sup>2)</sup>	10 <sup>2)</sup>					

1) 带 2780-2 型执行机构: Δp = 16 巴

2) 蒸汽应用时, 3274 型执行机构配置于 DN 150 至 DN 250 必须使用特殊类型。

表 3 · 3213 型及 3214 球形阀/执行机构的可能组合

<b>3213 型单座球形阀</b>			公称口径 DN													
执行机构	型号	详见数据表	15	20	25	32	40	50	65	80	100	125	150	200	250	
			电动	5857	T 5857 ZH	•	•	•	-	-	-					
	5824-10	T 5824 ZH	•	•	•	-	-	-								
	5824-13		•	•	•	-	-	-								
	5824-20		-	-	-	•	•	•								
	5824-23		-	-	-	•	•	•								
气动	2780-1	T 5840 ZH	•	•	•	•	•	•								
	2780-2		•	•	•	•	•	•								
<b>3214 型单座球形阀</b>			公称口径 DN													
执行机构	型号	详见数据表	15	20	25	32	40	50	65	80	100	125	150	200	250	
			电动	5824-10	T 5824 ZH	•	•	•	-	-	-	-	-	-	-	-
	5824-13	T 5824 ZH	•	•	•	-	-	-	-	-	-	-	-	-	-	
	5824-20		-	-	-	•	•	•	-	-	-	-	-	-		
	5824-23		-	-	-	•	•	•	-	-	-	-	-	-		
	3374-11		T 8331 ZH	-	-	-	-	-	-	•	•	•	-	-	-	
电液	3274-12 <sup>1)</sup>	T 8340 ZH	-	-	-	-	-	-	-	-	-	•	•	•	•	
	3274-16 <sup>1)</sup>		-	-	-	-	-	-	-	-	-	•	•	•	•	
气动	2780-2	T 5840 ZH	-	-	-	-	-	-	•	•	•	-	-	-	-	

1) 其他执行机构按需提供

表 4 • 执行机构的尺寸和重量

表 4.1 • 3213 型单座球形阀														
公称口径	DN	15	20	25	32	40	50	65	80	100	125	150	200	250
长度 L	mm	130	150	160	180	200	230	-						
高度 H1	mm	60	60	60	125	125	125							
高度 H	mm													
3213/5857 型		150	150	150	-	-	-							
3213/5824 型		190	190	190	255	255	255							
3213/2780-1 型		190	190	190	255	255	255							
3213/2780-2 型		290	290	290	355	355	355							
重量 <sup>1)</sup>	约 kg													
3213/5857 型		3.0	3.6	4.0	-	-	-							
3213/5824 型		3.1	3.7	4.1	12.3	14.3	16.3							
3213/2780-1 型		4.3	4.9	5.3	13.5	15.5	17.5							
3213/2780-2 型		5.5	6.1	6.5	14.7	16.7	18.7							

1) 蒸汽类型: 增加 0.3kg

表 4.2 • 3214 型单座球形阀														
公称口径	DN	15	20	25	32	40	50	65	80	100	125	150	200	250
长度 L	mm	130	150	160	180	200	230	290	310	350	400	480	600	730
高度 H1	mm	235	235	235	235	235	235	305	305	355	580	710	860	860
高度 H	mm													
3214/5824 型		350	350	350	350	350	350	-	-	-	-	-	-	-
3214/3374 型		-	-	-	-	-	-	599	599	649	784	914	1064	1064
3214/3274 型 <sup>2)</sup>		-	-	-	-	-	-	-	-	-	900	1030	1180	1180
3214/2780-2 型		-	-	-	-	-	-	583	583	633	-	-	-	-
高度 H2	mm	55	55	55	72	72	72	100	100	120	145	175	270	270
高度 H3	mm													
3214/3374 型		-	-	-	-	-	-	-	-	-	1034	1164	1314	1314
3214/3274 型 <sup>2)</sup>		-	-	-	-	-	-	-	-	-	1050	1180	1330	1330
重量 <sup>1)</sup>	约 kg													
3214/5824 型		7.3	7.5	8.5	15.0	15.5	18.0	-	-	-	-	-	-	-
3214/3374 型		-	-	-	-	-	-	35	40	47	77	118	261	305
3214/3274 型		-	-	-	-	-	-	-	-	-	87	128	271	315
3214/2780-2 型		-	-	-	-	-	-	50.7	55.7	62.7	-	-	-	-

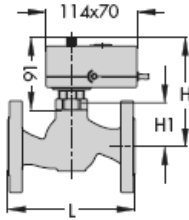
1) 带中间延长段类型: 增加 0.3kg • PN 25 和 PN 40 的阀型: +15%

2) 与 3274-12 型和 3214-16 型执行机构组合时, 高度 H 和 H3 增加 95 mm。

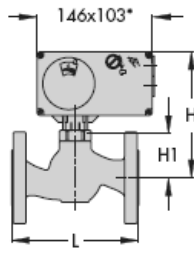
规格数据可能由于技术进步而改变

**3213 型单座球形控制阀**

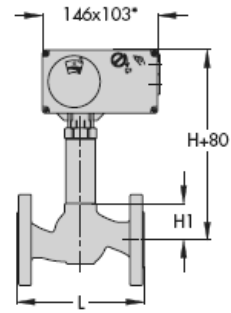
电动控制阀



3213/5857 型: DN 15 至 25



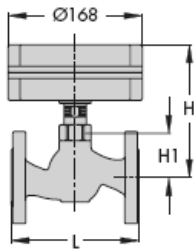
3213/5824-xx 型: DN 15 至 50



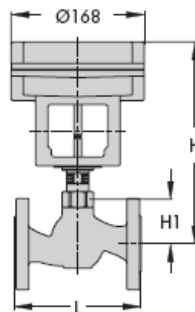
蒸汽类型  
3213/5824-xx 型: DN 15 至 50

\* 5824-x3 的尺寸:  
146 x 136

气动控制阀



3213/2780-1 型: DN 15 至 50

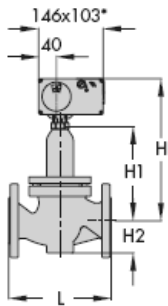


3213/2780-2 型: DN 15 至 50

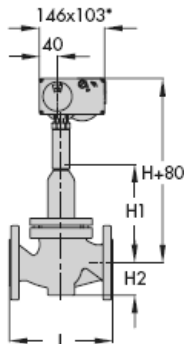
尺寸 mm

### 3214 型单座球形控制阀

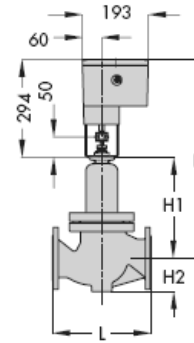
#### 电动控制阀



3214/5824-xx 型: DN 15 至 50

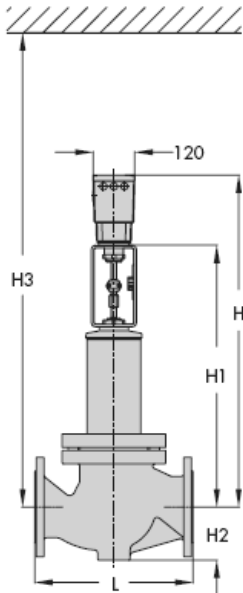


带中间延长段的类型  
3214/5824-xx 型: DN 15 至 50

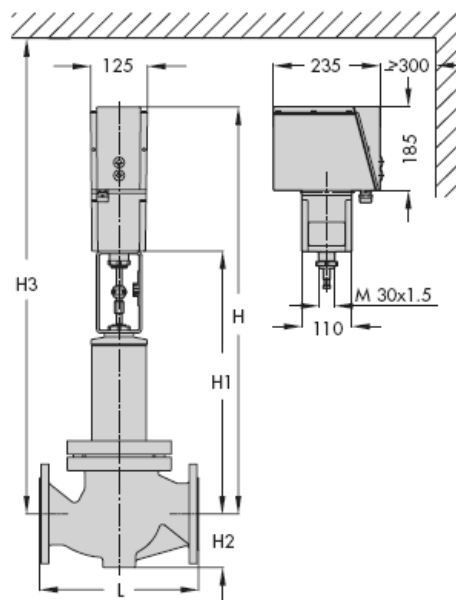


3214/3374-11 型: DN 65 至 100

\* 5824-x3 型的尺寸:  
146 x 136

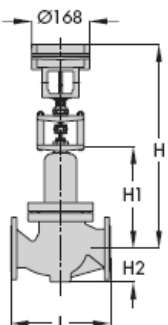


3214/3374-15 型: DN 125 至 250



3214/3274 型: DN 125 至 250

#### 气动控制阀



3214/2780-2 型: DN 65 至 100



萨姆森控制设备(中国)有限公司  
北京经济技术开发区永昌南路 11 号 (100176)  
电话: 010-67803011 传真: 010-67803193  
E-mail: info@samsonchina.com  
http://www.samsonchina.com

南京维修服务中心  
江苏省南京市中山东路 288 号新世纪广场 3506 室 (210002)  
电话: 025-84676696/98 传真: 025-84676697

上海分公司  
上海市徐汇区零陵路 899 号  
飞洲国际广场 25 楼 J+K+L 室 (200030)  
电话: 021-54591580/81 传真: 021-54253866

广州分公司  
广州市黄埔大道西 33 号新大厦 21 楼 E 室 (510620)  
电话: 020-38202422/23 传真: 020-38202416

成都分公司  
成都天府大道南延线成都高新区  
高新孵化园 1 号楼 B-B-06 (610041)  
电话: 028-85336626/27/28/29 传真: 028-85336630

沈阳分公司  
沈阳市和平区和平北大街 69 号总统大厦 C 座 1308 室 (110003)  
电话: 024-22814300 传真: 024-22814355

T 5868 ZH

SAMSONCHINA 2008.12