

# Villamos állító szelepek Típus 3214/3374, 3214/3274 Átmeneti szelep Típus 3214, membránkiegyenlítéssel



## Alkalmazás

A fűtés-, szellőzés- és klimatechnikában alkalmazható állító szelepek, membránkiegyenlített átmeneti szelepekkel, magas  $K_{vs}$ -értékekkel.

**DN 125 ... 250 · PN 16 ... 40 · 150 °C-ig (vízre), 80 °C-ig**  
(nem éghető gázokra)

Az állító szelepek Típus 3214 membránkiegyenlítéses átmeneti szelepből és villamos vagy elektrohidraulikus állítóműből állnak.

## Jellemző tulajdonságok:

- Meglehetősen nagy  $K_{vs}$ -értékek.
- Szelepkúp-lágytömítés a szivárgás minimalizálására.
- Ülék-szelepkúp készlet vörösöntvényből.
- A csőmembránkiegyenlített kivitelnél alacsonyabb beépítési magasság.
- Állítóművek biztonsági funkcióval és anélkül.

## Kivitelek

Villamos állító szelepek		
Típus 3214/3374 · 1. ábra	PN 16 ... 40	DN 125 ... 250
Típus 3214/3274	PN 16 ... 40	DN 125 ... 250

## Szállíthatók továbbá:

Típus 3214 átmeneti szelep, **csőmembránkiegyenlített kivitelben:**

- Állító szelepek villamos, elektrohidraulikus vagy pneumatikus állítóművel, biztonsági funkció nélkül, lásd Típuslap T 5868 HU.
- Típusvizsgált állító szelepek villamos állítóművel, biztonsági funkcióval, lásd a T 5869 HU típuslapot.
- Állító szelepek kombinált emelőműves szabályozóval, biztonsági funkció nélkül, lásd a T 5768 HU típuslapot.
- Típusvizsgált állító szelepek kombinált emelőműves szabályozóval, biztonsági funkcióval, lásd a T 5769 HU típuslapot.



1. ábra · Típus 3214/3374  
Típus 3214 átmeneti szelep membránkiegyenlítésessel

### Működési elv

Az átmeneti szelepekben a nyíl irányában történik az áramlás. A szelepszár helyzete határozza meg a szelepkúp (3) és az ülék (2) közötti áramlási keresztmetszetet.

A Típus 3214 szelep belső oldalára a  $p_2$  utónyomás, külső oldalára a  $p_1$  előnyomás hat. Az erők, amelyeket a szelepkúpon az elő- és utónyomás hoznak létre, a membránon (4) egyenlítődnek ki.

A szelepkúp állítása a hajtóműre ható állítójel változtatásával lehetséges. Ez a Típus 3374 villamos állítóműnél, valamint a Típus 3274 elektrohidraulikus állítóműveknél hárompont lépőjel vagy kiegészítő elektromos pozicionálónál 0...20 mA, 4...20 mA vagy 0(2)...10 V(-) folytonos jel.

A villamos állítóműveket számos kiegészítő felszereléssel láthatjuk el.

Részletek lásd a Típuslapon

Típus 3374 → Típuslap T 8331 HU

Típus 3274 → Típuslap T 8340 HU

### Beépítés

- Vízszintes vezetékbe.
- Az átáramlás iránya feleljen meg a szelepházon található nyíl irányának.
- Kiegyenlítő membránt ill. állítóművet felfelé állva kell beépíteni.
- Szennyfogó szűrő beépíteni; pl. SAMSON Típus 2 N/Típus 2 NI .

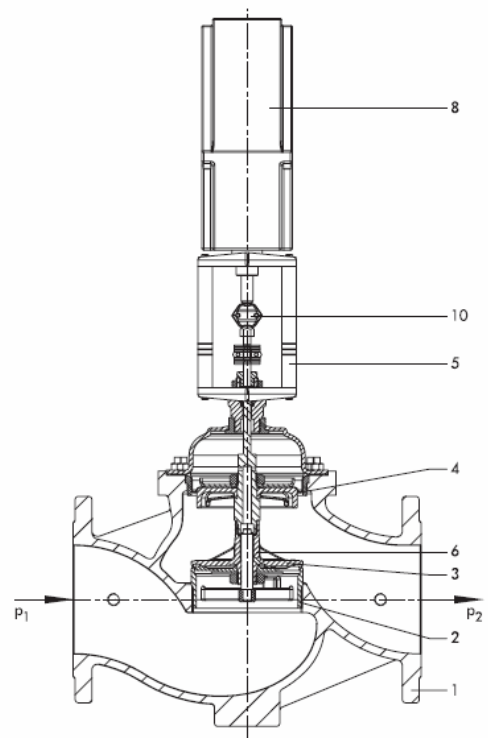
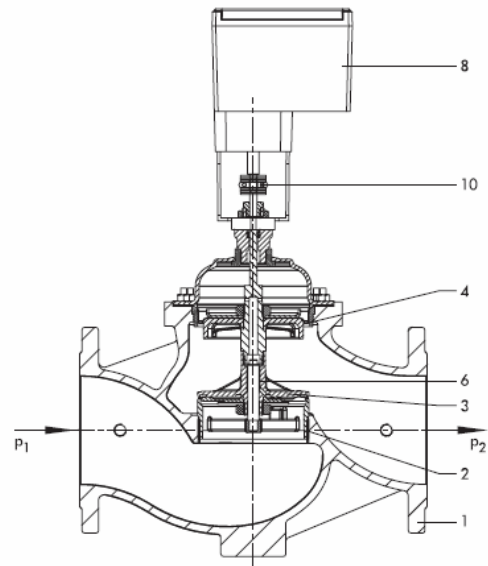
### Megrendelési szöveg

Villamos állító szelep Típus 3214/3374, 3214/3274 membránkiegyenlítéssel

- DN ..., PN ...,  $Kvs$  ...
- Max.  $\Delta p$  nyomáskülönbség ... bar, max. hőmérséklet ... °C
- Ház anyagminősége ...

### Jelölések a 2. ábrához:

- 1 Szelepház
- 2 Ülék
- 3 Szelepkúp
- 4 Kiegyenlítő membrán
- 5 Oszlopos kengyel
- 6 Szelepszár
- 8 Állítómű
- 10 Tengelykapcsoló



2. ábra · Típus 3214 átmeneti szelep membránkiegyenlítéssel, működési elv  
Fent: Típus 3214/3374  
Lent: Típus 3214/3274

**1.1. táblázat · Műszaki adatok**

Névleges átmérő	DN	125	150	200	250
Névleges löket	mm	30	30	30	30
K <sub>vs</sub> -érték		230	340	620	750
Max. megeng. nyomáskülönbség Δp	bar	12	12	10	10
Max. megeng. hőmérséklet	°C				
Vízre alkalmas kivétel		150			
Nem éghető gázokra alkalmas kivétel		80			

**1.2. táblázat · Anyagminőségek · DIN EN szerinti anyagszámok**

Névleges nyomás	PN 16	PN 25	PN 40
Szelepház	Szürkeöntvény EN-JL1040 vagy gömbgrafitos öntvény EN-JS1049 vagy acélöntvény 1.0619	Gömbgrafitos öntvény EN-JS1049 vagy acélöntvény 1.0619	Acélöntvény 1.0619
Ülék	Vörösöntvény		
Szelepkúp	Vörösöntvény EPDM-lágytömítéssel vagy PTFE-lágytömítéssel		
Nyomáskiegyenlítés	EDM-kiegyenlítőmembrán		
Lapos tömítőgyűrű	Fémbetétes grafit		

**2. táblázat · Típus 3214 átmeneti szelep membránkiegyenlítéssel / állítómű kombinációs lehetőségei**

Állítómű	Típus	Részleteket lásd Típuslap	Névleges átmérő			
			125	150	200	250
Biztonsági funkció nélkül	3274-12 <sup>1)</sup>	T 8340 HU	•	•	•	•
	3274-16 <sup>1)</sup>		•	•	•	•
	3374-10	T 8331 HU	•	•	•	•
Biztonsági funkcióval	3274-23 <sup>1) 2)</sup>	T 8340 HU	•	•	•	•
			•	•	•	•

<sup>1)</sup> Típus 3274 állítóművek bekötéséhez kiegészítőként 1400-8822 oszlopos kengyel szükséges.

<sup>2)</sup> Típusvizsgálat kérésre.

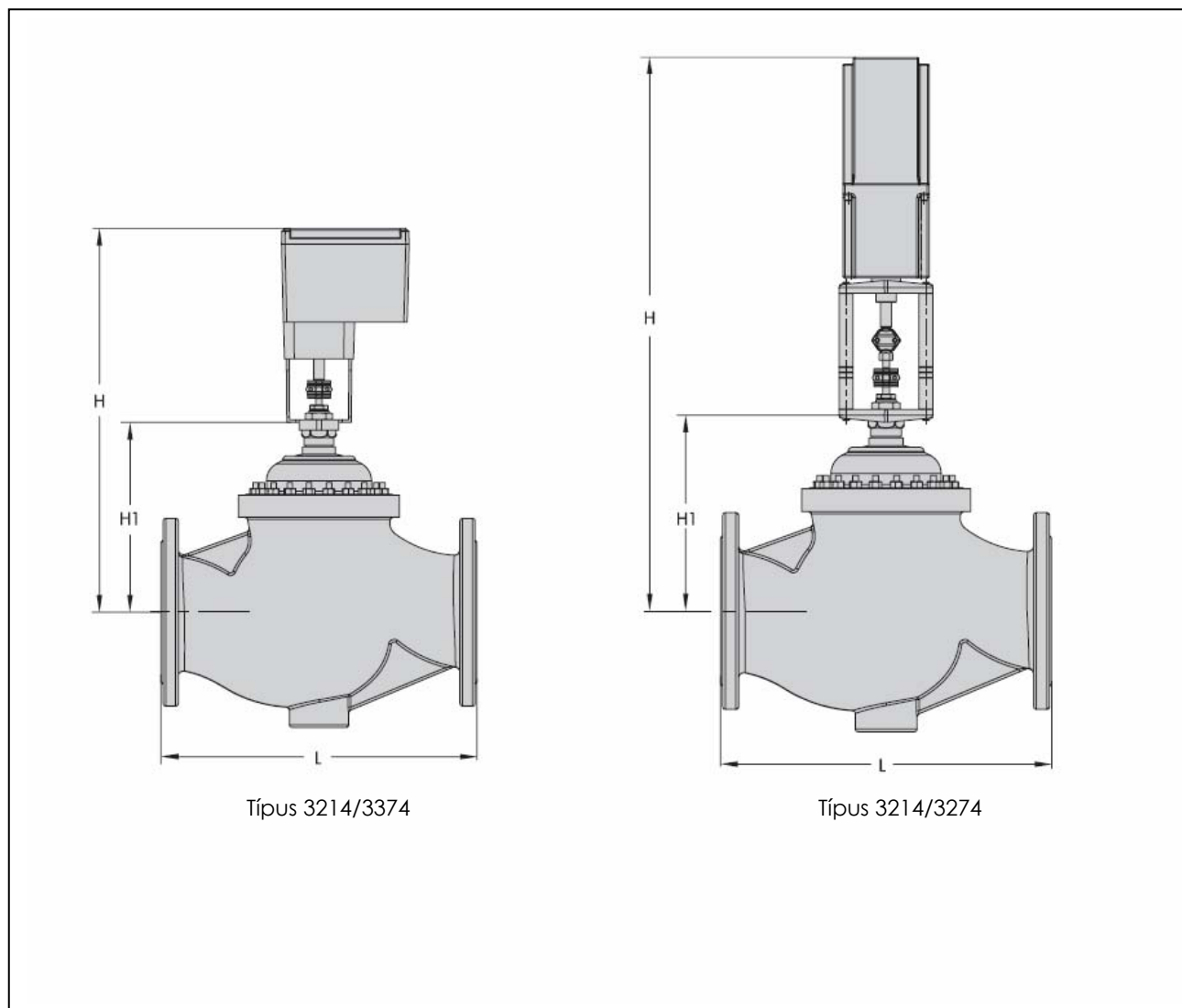
### 3. táblázat · Méretek és tömegek, állítóművel

Névleges átmérő	DN	125	150	200	250
Beépítési hossz L	mm	400	480	600	730
Beépítési magasság H1	mm	264	298	358	358
Beépítési magasság H	mm				
Típus 3214/3274-12		774	808	868	868
Típus 3214/3274-16		866	900	960	960
Típus 3214/3274-23		774	808	868	868
Típus 3214/3374-10		558	592	652	652
Tömeg <sup>1)</sup>	kb. kg				
Típus 3214/3274 <sup>2)</sup>		61	81	223	233
Típus 3214/3374		52	72	214	224

1) Szelepek PN 16-ra; PN 25 és PN 40-es kivitelnél: +15 %

2) Típus 3274-16-tal további +3 kg

### Méretek mm-ben



A műszaki változtatások jogát fenntartjuk.



SAMSON Mérés- és Szabályozástechnikai Kft  
 1148 Budapest, Fogarasi út 10-14.  
 Tel: 467-2889, Fax: 383-8542  
 E-mail: info@samson.hu

**T 5868-1 HU**