

3214/3374、3214/3274 型电动控制阀

3214 型膜片平衡式单座球形阀



应用

控制阀为膜片平衡式单座球形阀，用于 HVAC

DN 65 至 DN 400 · PN 16 至 PN 40 ·

温度最高 150 °C (水)

最高 80 °C (非易燃气体)



控制阀由 3214 型膜片平衡式单座球形阀和电动或电液执行机构组成。

特征

- 很高的 Kvs 流量系数
- 软密封阀芯具有很小的泄漏量
- 阀芯和阀座材料为红黄铜
- 与波纹管平衡类型相比，总高度低
- 执行机构带/不带故障-安全功能

类型

电动控制阀		
3214/3374 型 · 图 1	PN 16 至 40	DN 65 至 250
3214/3374 型	PN 16 至 40	DN 125 至 250
3214/3375 型	PN 16 至 40	DN 300 至 400

其它

3214 型波纹管平衡式单座球形阀

- 控制阀包括不带故障-安全功能的电动、电液或气动执行机构，见数据表 ▶ T 5868 ZH
- 按照 DIN EN 14597 标准，经型式检验的控制阀，包括带故障-安全功能的电动执行机构，见数据表 ▶ T 5869 ZH



图 1: 3214/3374 型
3214 型膜片平衡式单座球形阀

工作原理

流体按阀体上箭头指明的方向流经单座球形阀，阀座（2）与阀芯（3）间的流通截面积由阀杆的位置所决定。

下游压力 p_2 作用于 3214 型的内侧，上游压力 p_1 作用于外侧，在阀芯上产生的作用力由膜片（4）进行平衡。

阀芯位移变化对应于执行机构上所加的控制信号。对于 3374 型电动执行机构及 3274 型电液执行机构，该信号为三阶跃信号，当配置电动定位器应用时，为 0（4）至 20mA 或 0（2）至 10V 的信号。

电动执行机构可以配置附件。

详情参见数据表	
3374 型	▶ 数据表 T 8331 ZH
3274 型	▶ 数据表 T 8340 ZH
3375 型	▶ 数据表 T 8332ZH

安装

- 在水平管道上安装控制阀
- 确保流向与阀体上箭头方向一致
- 按垂直位置面朝上安装膜片平衡式阀门或执行机构
- 在阀门上游安装一个过滤器（如 SAMSON 2N 型或 2NI 型）

订货文件

3214/3374 型或 3214/3274 型或 3214/3375 型膜片平衡式
电动控制阀

- DN..., PN..., Kvs...
- 最大压差 Δp ...巴 (bar), 最高温度...°C
- 阀体材料...

图 2 图例:

- 1 阀体
- 2 阀座
- 3 阀芯
- 4 平衡膜片
- 5 杆式支架
- 6 阀杆
- 8 执行机构
- 10 杆连接器

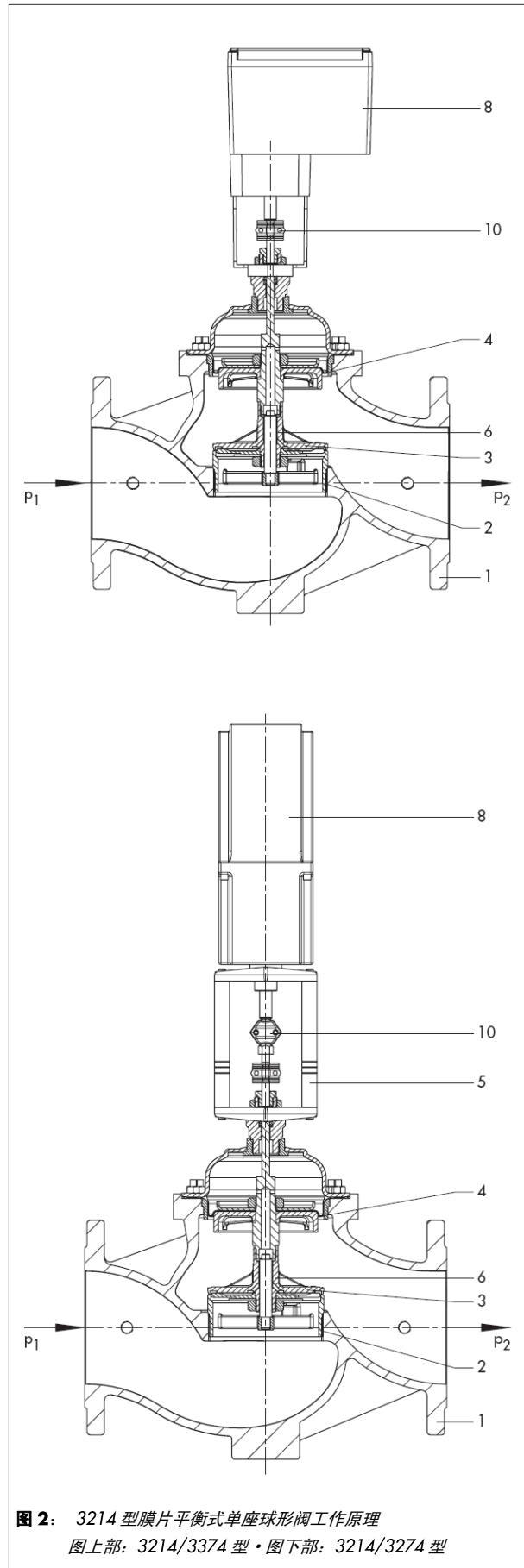


图 2: 3214 型膜片平衡式单座球形阀工作原理
图上部: 3214/3374 型 · 图下部: 3214/3274 型

表 1：技术数据

公称口径	DN	65	80	100	125	150	200	250	300	400	
公称压力	PN	16 和 25					16 至 40				
额定行程	mm	15	15	15	30	30	30	30	50	60	
Kvs 流量系数		50	80	125	230	340	620	750	1200	2000	
最大允许压差 Δp	bar	10	10	10	12	12	10	10	10	6	
最高允许温度	°C										
适用于水的类型		150									
适用于非易燃气体的类型		80									

表 2：材料 · 材料号 按照 DIN EN 标准

公称口径	DN	65	80	100	125	150	200	250	300	400
阀体		EN-JL 1040			PN 16: EN-JL 1040 PN 16/25: EN-JS 1049 PN 16/25/40: 1.0619		EN-JL 1040 1.0619			
阀座		1.4408			CC 491K		1.4301			
阀芯		CW617N			CC491K		1.4301			
压力平衡		EPDM 平衡膜片								
垫片		金属石墨缠绕垫								

表 3：可用的组合：3214 型膜片平衡式单座球形阀/带执行机构

执行机构	型号	详情 请见数据表	公称口径								
			65	80	100	125	150	200	250	300	400
不带 故障-安全动作	3274-12 ¹⁾	▶ T 8340 ZH	-	-	-	•	•	•	•	-	-
	3274-16 ¹⁾		-	-	-	•	•	•	•	-	-
	3374-10	▶ T 8331 ZH	-	-	-	•	•	•	•	-	-
	3374-11		•	•	•	-	-	-	-	-	-
	3375-11		▶ T 8332 ZH	-	-	-	-	-	-	-	•
带故障-安全动作	3274-23 ¹⁾	▶ T 8340 ZH	-	-	-	•	•	•	•	-	-
	3274-21 ²⁾		•	•	•	-	-	-	-	-	-
	3374-31 ²⁾		•	•	•	-	-	-	-	-	-
	3375-21 ^{2) 3)}	▶ T 8332 ZH	-	-	-	-	-	-	-	•	•
	3375-31 ^{2) 3)}		-	-	-	-	-	-	-	•	•

¹⁾ 杆式支架 (1400-8822) 附加连接 3 到 3274 型执行机构

²⁾ 按照 DIN EN 14597 进行型式检验

³⁾ 准备 3375-21 和 3375-31 型执行机构

表 4: 带执行机构的尺寸和重量

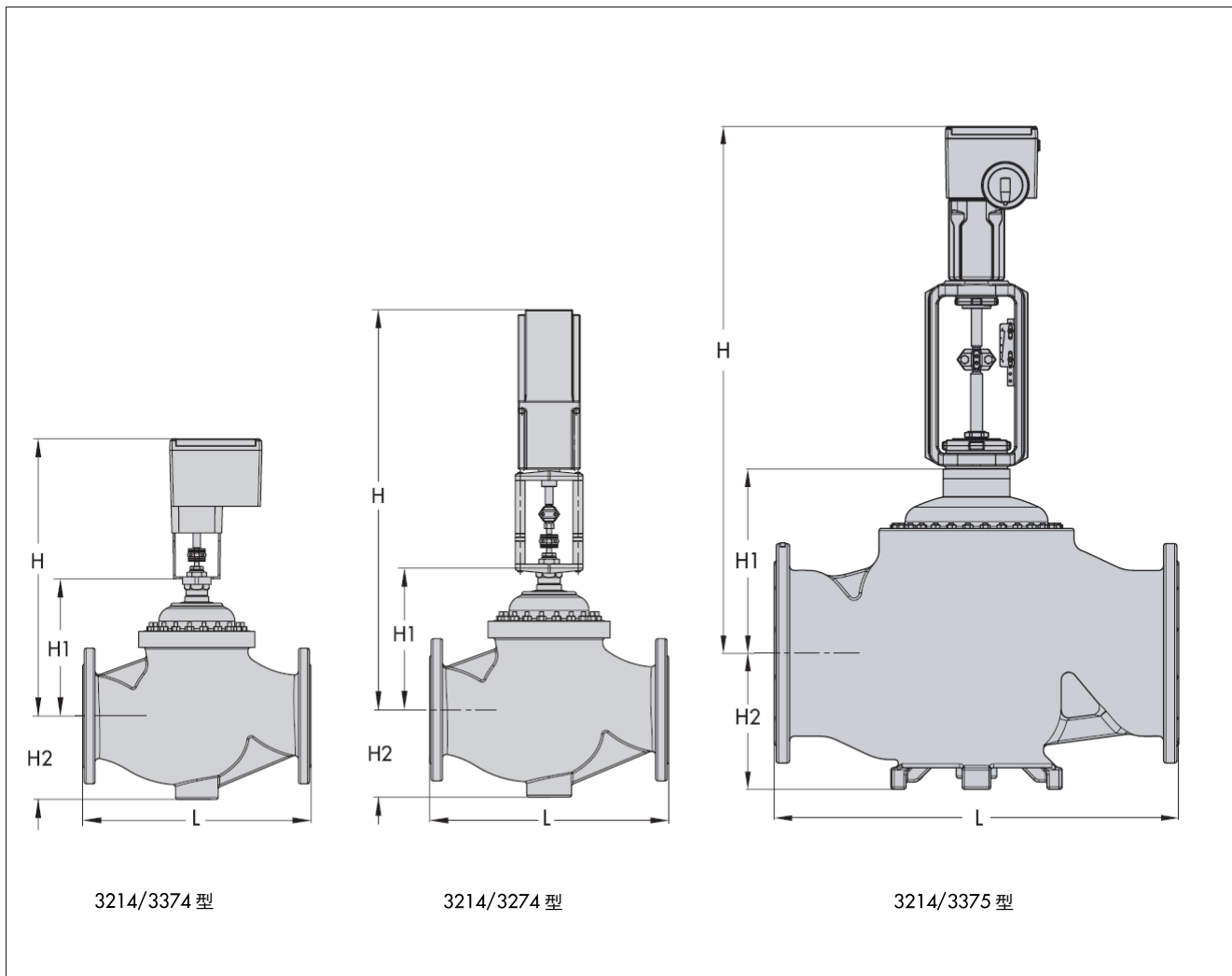
公称通径	DN	65	80	100	125	150	200	250	300	400
长 L	mm	290	310	350	400	480	600	730	850	1100
高 H1	mm	163	163	189	286	291	361	361	386	486
高 H2	mm	98	98	118	145	175	270	270	285	372
高 H	mm									
3214/3274-12/-23 型		-	-	-	780	805	875	875	-	-
3214/3274-16 型		-	-	-	875	900	970	970	-	-
3214/3374-10/-11/-21/-31 型		457	457	483	580	585	655	655	-	-
3214/3375-11 型		-	-	-	-	-	-	-	1100	1200
3214/3375-21/-31 型		-	-	-	-	-	-	-	1205	1305
重量 (约) ¹⁾	kg									
3214/3274 型 ²⁾		-	-	-	61	81	223	233	-	-
3214/3374 型		30	34	44	52	72	214	224	-	-
3214/3375 ³⁾ 型		-	-	-	-	-	-	-	335	650

¹⁾ PN 16 的阀; PN 25 和 PN 40 的类型增加 15%重量

²⁾ 带 3274-16 型, 增加 3 kg

³⁾ 3375-21 型和 3375-31 型增加 8 kg

尺寸 mm



规格数据可能由于技术进步而改变