

スプリングリターン形電動弁

タイプ 3213/5825, 3213/5725, 3213/5725-7 タイプ

3214/5825, 3214/3374, 3214/3274, 3214/5725, 3214/5725-7

グローブ弁タイプ 3213・非バランス形

グローブ弁タイプ 3214・バランス形



概要

スプリングリターン形の電動二方弁で、水・蒸気・気体などの遮断弁または調節弁に使用できます。

口径：DN15～250 (15A～250A)

定格圧力：PN16～40 (JIS10K/JIS20K)

流体温度：～220℃(標準形)



この調節弁は単座二方弁にスプリングリターン形電動操作部が装備されます。電源 OFF 時や調節計・圧カスイッチ等のインターロック信号受信時に遮断機能を働かせます

バージョン

グローブ弁タイプ 3213・非バランス形

電動弁		
タイプ 3213/5825	PN16 (JIS10K)	DN15～50 (15A～50A)
電動弁/調節計機能内蔵の電動操作部装備・戸別熱供給用		
タイプ 3213/5725	PN16 (JIS10K)	DN15～50 (15A～50A)
電動弁/調節計機能内蔵の電動操作部装備・加熱/冷却用		
タイプ 3213/5725-7	PN16 (JIS10K)	DN15～50 (15A～50A)

グローブ弁タイプ 3214・金属ペローズを使用したバランス形

電動弁		
タイプ 3214/5825	PN16～40 (JIS10K/JIS20K)	DN15～50 (15A～50A)
タイプ 3214/3374	PN16～40 (JIS10K/JIS20K)	DN65～100 (65A～100A)
タイプ 3214/3274	PN16～40 (JIS10K/JIS20K)	DN125～250 (125A～250A)
電動弁/調節計機能内蔵の電動操作部装備・戸別熱供給用		
タイプ 3214/5725	PN16～40 (JIS10K/JIS20K)	DN15～50 (15A～50A)
電動弁/調節計機能内蔵の電動操作部装備・加熱/冷却用		
タイプ 3214/5725-7	PN16～40 (JIS10K/JIS20K)	DN15～50 (15A～50A)

拡張バージョン

このグローブ弁には、電動操作部以外にも空気式操作部を装備することができます。

(データシート T5868 をご参照下さい)



図 1 タイプ 3213/5825



図 2 タイプ 3214/3374



図 3 タイプ 3214/3274

基本作動原理(図.6)

電源 OFF 時やインターロック作動時(実際温度が安全温度を越した場合や過剰圧力が生じた場合)に電動操作部内の安全装置が作動します。その結果、操作部内のスプリングにより弁が開ります。流体は弁体内部を矢印の方向に流れます。弁体の位置により、弁体(3)と弁座(2)の間の流路を流れる流量を決定します。

弁前圧力は弁体上面と弁軸(6)中空を通してベローズ外側に作用します。弁後圧力は弁体下面とベローズ内側に作用し、結果的には弁体に作用する力は相殺され圧力平衡します。このグローブ弁タイプ 3214 は、騒音抑制のためフローデバイダ St I を装備することができます。

弁体は電動操作部入力(調節計出力)の変化に対応して動きます。口径 50A 以下のグローブ弁への操作部接続は、フォースロック方式、65A 以上のグローブ弁への接続がフォームフィット方式を採用しています。

電動操作部

電動操作部タイプ 5825、タイプ 3374 及びタイプ 3274 は、3-ステップ入力又はポジションナ装備で 0(4)-20mA/0(2)-10V のアナログ入力を受けることができます。種々の電気機器を付属品として調節弁に装備することができます。

電動操作部の詳細は以下のデータシートをご参照下さい；

- T5824JA：電動操作部タイプ 5824 及びタイプ 5825
- T8331JA：電動操作部タイプ 3374
- T8340JA：電動操作部タイプ 3274

調節計機能内蔵の電動操作部

この電動操作部には、デジタル調節計機能が内蔵されています。タイプ 5725 は温水による戸別熱供給に、タイプ 5725-7 は加熱/冷却用途に最適です。電動操作部は調節計からの連続入力信号(0-20mA)を受けて弁を作動させます。

調節計機能内蔵の電動操作部の詳細は以下のデータシートをご参照下さい；

- T5725JA：調節計機能内蔵の電動操作部タイプ 5724 及びタイプ 5725・温水による戸別熱供給
- T5725-7JA：調節計機能内蔵の電動操作部タイプ 5725-7・加熱/冷却用途

取付け

操作部が上向きになるように取り付けて下さい。他の取付け姿勢はお問い合わせ下さい。安全装置に使用する場合、必ず弁上流にストレーナを取り付けて下さい。

ご注文の際の留意事項

非バランス形弁体調節弁
 3213/5825
 3213/5725, 3213/5725-7
蒸気仕様： yes, no

バランス形弁体調節弁
 3214/5825, 3214/3374, 3214/3274
 3214/5725, 3214/5725-7
~220°C仕様： yes, no

- 口径...
- 定格圧力...
- Cv 値...
- 最大許容差圧 ΔP ...
- 最高使用温度...
- 弁本体部材質...

操作部の詳細仕様

制御信号： 3-ステップ制御, 連続(ポジションナ)

- 電源...
- 付属電気機器...

バルブ選定の指数

DIN EN60534 パート 2-1 及びパート 2-2：FL=0.95 XT=0.75

調節弁の選定と口径の決定

1. Cv 値の計算
2. 表 3 から弁口径と Cv 値を選定
3. 表 3 から許容差圧をチェック
4. 表 1 から許容温度と弁仕様をチェック
5. 表 3 とテクニカルデータから適正な操作部を選定
6. 表 1-3 から材質・圧力・温度を選定
7. 電動操作部への付属品を選定

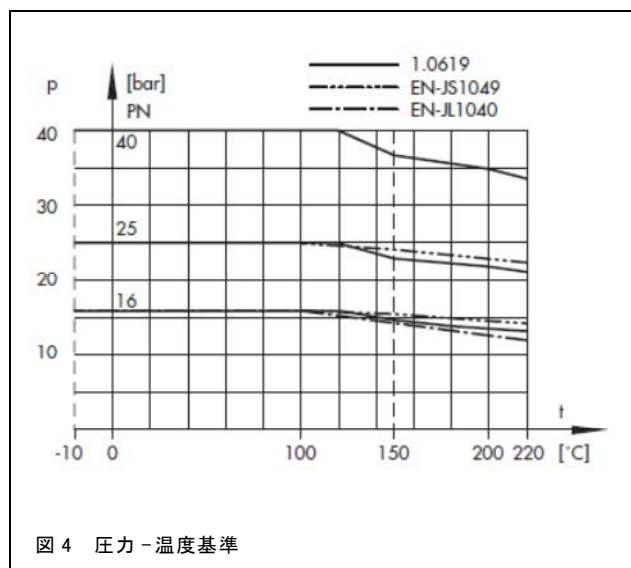
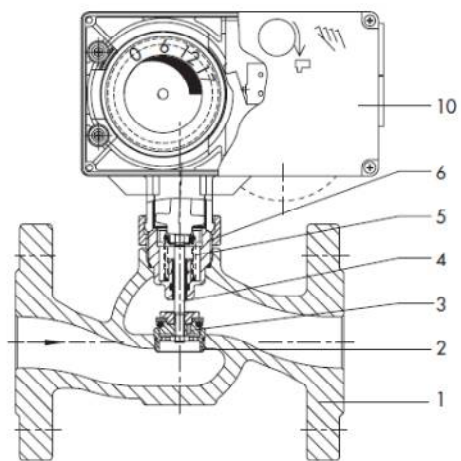
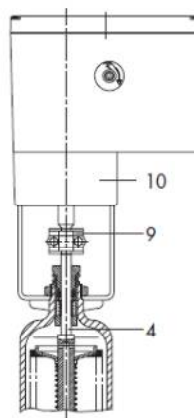


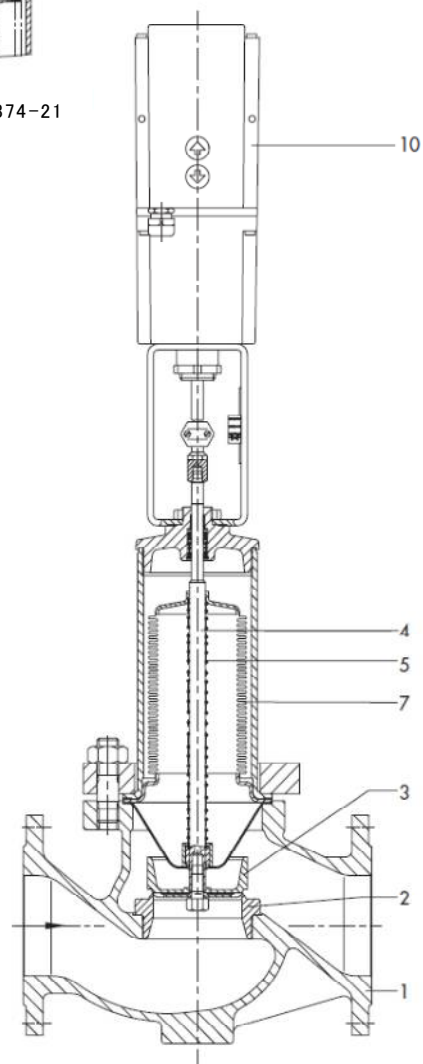
図 4 圧力 - 温度基準



タイプ 3213/5825 断面図



タイプ 3214/3374-21



タイプ 3214/3274

- | | |
|----------|-----------|
| 1 弁本体部 | 6 ガイドニップル |
| 2 弁座 | 7 平衡ベローズ |
| 3 弁体 | 9 軸連結金具 |
| 4 弁軸 | 10 操作部 |
| 5 弁スプリング | |

図 5 断面図

表 1 テクニカルデータ

グローブ弁タイプ 3213														
口径	DN	15	20	25	32	40	50	65	80	100	125	150	200	250
定格圧力		PN16 (JIS10K)						-						
最高使用温度(上向け) °C		150												
蒸気仕様 °C		200			お問い合わせ									
定格トラベル		6			12									
レンジアビリティ		50 : 1												
許容漏洩量		クラス I (≦0.05%Cv)												

グローブ弁タイプ 3213															
口径	DN	15	20	25	32	40	50	65	80	100	125	150	200	250	
定格圧力		PN16 (JIS10K/JIS20K)													
最高使用温度(上向け) °C		150						220			150 ¹⁾				
~220°C仕様 °C		220						-							
定格トラベル		6			12		15			30					
レンジアビリティ		50 : 1						40 : 1			30 : 1				
許容漏洩量		クラス I (≦0.05%Cv)													

¹⁾ 特殊仕様(メタルシール弁体又は PTFE-ソフトシール弁体) : 220°C

表 2 材質

グローブ弁タイプ 3213		
定格圧力	PN16 (JIS10K)	PN40 (JIS20K)
弁本体部	鋳鉄 EN-JL1040 (FC250)	-
弁座・弁体	1.4305 (SUS303)	
弁軸	1.4305 (SUS303)	
弁スプリング	1.4310 (SUS301)	
ガイドニップル	EPDM 又は FPM (FKM) シール真鍮	
エクステンション(蒸気仕様)	1.4571 (SUS316Ti)	

グローブ弁タイプ 3214		
定格圧力	PN16 (JIS10K)	PN40 (JIS20K)
弁本体部	鋳鉄 EN-JL1040 (FC250)	鋳鋼 1.0619 (SCPH2)
弁座・弁体	-	
DN15-100	CrNi-鋼・特殊仕様 : EPDM-ソフトシール	
DN125-250	CrNiMo-鋼/EPDM ソフトシール・特殊仕様 : メタルシール	
弁軸	1.4301 (SUS304)	
弁スプリング	-	
ベローズケース	鋼管	
平衡ベローズ	1.4571 (SUS316Ti)	
ガイドニップル (DN15-50)	EPDM 又は FPM (FKM) シール真鍮	
グランドパッキン (DN65-250)	カーボン含浸 PTFE-V リングパッキン	
エクステンション (~220°C仕様)	EPDM 又は FPM (FKM) シールステンレス 1.4305 (SUS303)	

表 3 Cv 値及び最大許容差圧

グローブ弁タイプ 3213														
口径 (DN)	15	20	25	32	40	50	65	80	100	125	150	200	250	
定格トラベル mm	6			12										
標準 Cv 値	5	7.5	9.4	20	23	37								
許容差圧 bar	10	10	10	2.9	2.9	1.6								
特殊仕様														
特殊 Cv 値	0.12・0.2 0.3・0.5 0.75・1.2 2.0	3	3	-	-	50								
許容差圧 bar	20	10	10	-	-	1								
グローブ弁タイプ 3214														
口径 (DN)	15	20	25	32	40	50	65	80	100	125	150	200	250	
定格トラベル mm	6			12			15			30				
標準 Cv 値	5	7.5	9.4	20	23	37	60	94	145	230	370	600	720	
フローデバイダ	-	-	-	-	-	-	44	70	110	175	245	370	440	
縮小 Cv 値	3	3・4	3・5 7.5	9.6	9.6 20	9.4 20・23	-	-	-	-	-	-	-	
許容差圧 bar	25						20		16		12 ¹⁾		10 ¹⁾	

¹⁾ 口径 150A-250A の蒸気仕様の操作部タイプ 3274 は特殊仕様

表 4 弁本体部と組み合わせ可能な操作部

グローブ弁タイプ 3213		口径 (DN)												
タイプ	参照データシート	15	20	25	32	40	50	65	80	100	125	150	200	250
電動操作部														
5824-10	T5824JA	●	●	●	-									
5824-13 ¹⁾		●	●	●	-									
5824-20		-			●	●	●	-						
5824-23 ¹⁾		-			●	●	●	-						
調節計機能内蔵の電動操作部；温水による戸別熱供給														
5725-10	T5724JA	●	●	●	-									
5725-13 ¹⁾		●	●	●	-									
5725-20		-			●	●	●	-						
5725-23 ¹⁾		-			●	●	●	-						
調節計機能内蔵の電動操作部；加熱/冷却用														
5725-710	T5725-7JA	●	●	●	-									
5725-720		-			●	●	●	-						
グローブ弁タイプ 3214		口径 (DN)												
タイプ	参照データシート	15	20	25	32	40	50	65	80	100	125	150	200	250
電動操作部														
5824-10	T5824JA	●	●	●	-			-						
5824-13 ¹⁾		●	●	●	-			-						
5824-20		-			●	●	●	-						
5824-23 ¹⁾		-			●	●	●	-						
3374-21	T8331JA	-						●	●	●	-			
3274-23	T8340JA	-							●	●	●	●	●	●
調節計機能内蔵の電動操作部；水による戸別熱供給														
5725-10	T5724JA	●	●	●	-			-						
5725-13 ¹⁾		●	●	●	-			-						
5725-20		-			●	●	●	-						
5725-23 ¹⁾		-			●	●	●	-						
調節計機能内蔵の電動操作部；加熱/冷却用														
5725-710	T5725-7JA	●	●	●	-			-						
5725-720		-			●	●	●	-						

¹⁾ 操作時間が標準の 1/2

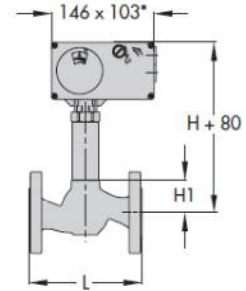
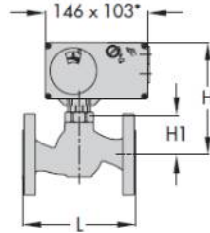
表 5 寸法(mm)及び重量(kg)

表 5.1 電動弁タイプ 3213/XXXX							
口径	DN	15	20	25	32	40	50
面間寸法 L	JIS10K	184	184	184	180	222	254
高さ	H1	60	60	60	125	125	125
	H	190	190	190	255	255	255
重量(蒸気仕様は+0.3kg)							
タイプ 3123/5825		3.1	3.7	4.1	12.5	14.5	16.5
タイプ 3123/5725,3213/5725-7		3.15	3.75	4.15	12.55	14.55	16.55

電動弁・グローブ弁タイプ 3213

*操作部寸法

タイプ 5825-X3, 5725-X3



蒸気仕様

タイプ 3213/5825 : DN15-50

タイプ 3213/5825 : DN15-50

タイプ 3213/5725 : DN15-50

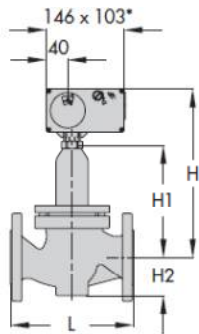
タイプ 3213/5725 : DN15-50

表 5.2 電動弁タイプ 3214/XXXX

口径	DN	15	20	25	32	40	50	65	80	100	125	150	200	250	
面間寸法 L	JIS10K	184	184	184	180	222	254	276	298	352	398	451	543	673	
	JIS20K	190	194	197	180	235	267	292	317	368	400	473	568	708	
高さ	H1	225						305		355	580	710	860		
	H	350						599		649	900	1030	1180		
	H2	55			72			100		120	145	175	270		
	H3	-						-		-		1050	1180	1330	1330
重量(約 kg)・～220℃仕様は+0.3kg 鋳鋼は+15%増															
タイプ 3214/5825		7	7.5	8.5	15	15.5	18	-							
タイプ 3214/5725 タイプ 3214/525-7		7.05	7.55	8.55	15.05	15.55	18.05	-							
タイプ 3214/3374		-						35	40	47	-				
タイプ 3214/3274		-						-			87	128	271	315	

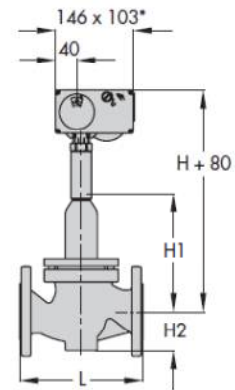
電動弁・弁本体部タイプ 3214

*タイプ 5825-x3,タイプ 5725-x3



タイプ 3214/5825 : DN15-50

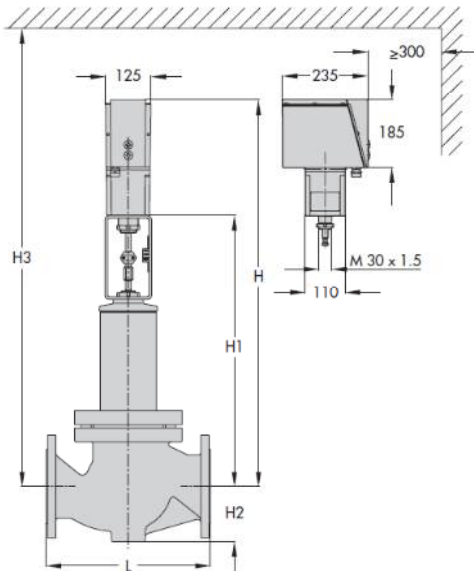
タイプ 3214/5725 : DN15-50



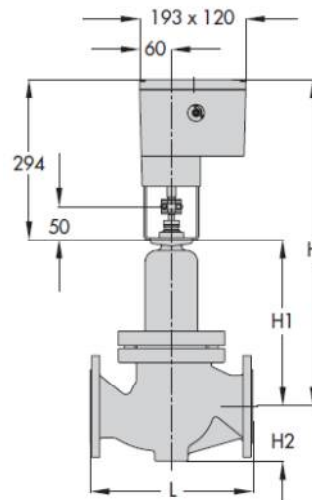
～200℃の水・蒸気用

タイプ 3214/5825 : DN15-50

タイプ 3214/5725 : DN15-50



タイプ 3214/3274 : DN125-250



タイプ 3214/3374-21 : DN15-100

仕様は予告なく変更されます