

Típussorozat 240

Villamos állító szelepek Típus 3241/3374; Átmeneti szelep Típus 3241 Villamos állító szelepek Típus 3244/3374; Háromjártatú szelep Típus 3244



Alkalmazás

A gépgyártásban, a fűtés-, szellőzés- és klimatechnikában sokoldalúan felhasználható állító szelepek.

DN 15 ... 150 · PN 16 ... 40 · -196 ... +450 °C



Típus 3244 háromjártatú szelep vagy Típus 3241 átmeneti szelep Típus 3374 villamos állító művel.

- Szelepházak
 - Szürkeöntvényből,
 - Acélöntvényből, vagy
 - korrózióálló acélöntvényből,
 - Típus 3241 gömbszénből vagy kovácsolt acélból is.
- Egyrészes szelep felsőrész.

A Típus 3374 villamos állító mű különböző kivitelben szállítható (részleteket lásd a T 8331 HU Típuslapon):

- mechanikus kézi állítással,
- kiegészítő elektromos felszereléssel (határérték-kapcsoló, ellenállás-távadó, pozícionáló).

Kivitelek

Normálkivitel -10... +220 °C közötti hőmérsékletekre

- **Típus 3241/3374** (1. ábra) · Típus 3241 átmeneti szelep Típus 3374 villamos állító művel
- **Típus 3244/3374** (2. ábra) · Típus 3244 háromjártatú szelep Típus 3374 villamos állító művel

További kivitelek

- **Szigetelő közdarab** · vö. Műszaki adatok
- **Fém csőmembrán tömítés** hozzákapcsoló biztonsági tömszelencével · vö. Műszaki adatok
- **Fűtőköpeny** · vö. Műszaki adatok

Szállíthatók továbbá:

- Villamos állító szelepek további villamos állító művekkel, lásd a T 5874 HU, T 8340 HU és T 8331 HU Típuslapokon,
- Pneumatikus állító művek, lásd Típuslap T 8015 HU,
- Típusvizsgált kivitelek, lásd Típuslap T 5871 HU.



1. ábra · Típus 3241/3374

2. ábra · Típus 3244/3374

Hozzá tartozó áttekintő lap

T 5800 HU

Kiadás: 2006. augusztus

Hozzá tartozó típuslap állító műről

T 8331 HU

Típuslap

T 5870 HU

Működési elv (3. ... 5. ábrák)

Az átmeneti szelepbem a nyíl irányában történik az áramlás.

A Típus 3244 háromjratú szelep keverőszelepként (4. ábra) vagy elosztószelepként (5. ábra) szállítható. A szelepek nem építhetők át, mert a szelepkúp a szelepszárhoz van hegesztve. Az elosztószelepeknél a legnagyobb átfolyó mennyiség elérése érdekében az AB-A csatlakozás DN 65 mérettől nagyobb K_{VS} -értékekre alakítható ki, mint az AB-B csatlakozás (vö. 4. táblázat).

Mindkét szelep – különleges követelmények esetén, mint pl. vákuum, agresszív közegek vagy magas hőmérséklet – fém csőmembrán tömítéssel vagy szigetelő közdarabbal látható el.

Állítószzelep kiválasztása és méretezése

1. A megfelelő K_v -érték számítása a DIN EN 60534 szerint.
2. A DN névleges átmérő és a K_{VS} -érték kiválasztása a 2. táblázat alapján.
3. A megengedett Δp nyomáskülönbség meghatározása a 2. táblázat alapján.
4. A megfelelő állítóműnek az állítóerő, a löket és az állítási idő szerinti kiválasztása a T 8331 HU Típuslap alapján.
5. Az anyagminőség, nyomás és hőmérséklet szerinti kiválasztás az 1. táblázat és a nyomás-hőmérséklet diagram alapján.
6. Esetleges kiegészítő felszerelések, részleteket lásd T 8331 HU.

Alapadatok a térfogatáram meghatározásához a DIN EN 60534, 2-1. és 2-2. rész szerint:

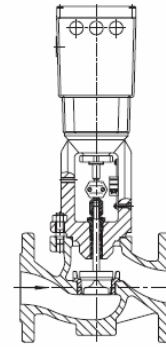
$F_L = 0,95$; $x_T = 0,75$

Beépítés

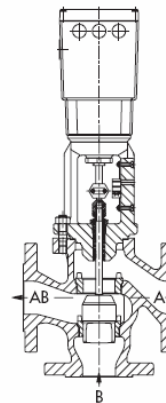
Az állítószzelepek tetszőlegesen építhetők be, de az állítóművet nem szabad lefelé álló helyzetben beépíteni. Az emelőművet rögzítőanya rögzíti a távtartó idomhoz.

Megrendelési szöveg

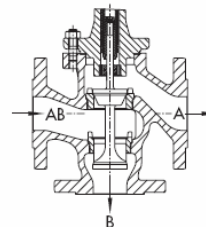
- Villamos állítószzelep · Típus 3241/3374 vagy 3244/3374
- DN ..., Házanyag, PN ...
- Típus 3244 szelepnél keverő-/ vagy elosztó-szelep
- Típus 3374 állítómű: elektromos csatlakozás 230/24 V, 50 Hz vagy 110 V, 60 Hz
- Esetleg különleges kivitel



3. ábra · Típus 3241/3374 villamos állítószzelep
Típus 3374 villamos állítóművel és Típus 3241
átmeneti szeleppel



4. ábra · Típus 3244/3374 villamos állítószzelep
Típus 3374 villamos állítóművel és Típus 3244
háromjratú szeleppel, keverőszelepként



5. ábra · Típus 3244 háromjratú szelep,
elosztószelepként

1.1. táblázat · Műszaki adatok

Típus		3241 (átmeneti szelep)	3244 (háromjáratú szelep)
Névleges átmérő	DN	15 · 20 · 25 · 32 · 40 · 50 · 65 · 80 · 100 · 125 · 150	
Névleges nyomás		PN 16 ... 40	
Névleges löket	mm	DN 15 ... 80: 15 · DN 100 ... 150: 30	
Ülék-szelepkúp-tömítés		fém-tömítésű lágytömítésű fémesen beköszörült	fém-tömítésű
Csatlakozás		minden karimakivitel DIN szerint	minden karimakivitel DIN szerint (DN 15-ös méretben csak DIN EN 1092-1 és DIN 1092-2 szerinti)
Állítási viszony		DN 15 ... 50: 50 : 1 · DN 65 ... 150: 30 : 1	
Jelleggörbe alak		arányos/lineáris	lineáris
Megengedett hőmérsékletek a szelepháznál			
Szigetelő közdarab nélkül		-10 ... +220 °C	
Szigetelő közdarabbal vagy csőmembránrésszel, rövid		-10 ... 300 °C · Szelepház EN-JL1040-ből -10 ... 350 °C · Szelepház EN-JS1049-ből -10 ... 400 °C · Szelepház 1.0619-ből -10 ... 450 °C · Szelepház 1.0460-ből -50 ... 450 °C · Szelepház 1.4581-ből	-10 ... 300 °C · Szelepház EN-JL1040-ből -10 ... 400 °C · Szelepház 1.0619-ből -50 ... 450 °C · Szelepház 1.4581-ből
Szigetelő közdarabbal vagy csőmembránrésszel, hosszú		-196 ... 450 °C · Szelepház 1.4571-ből	-
Megengedett hőmérsékletek a szelepkúpnál			
Alap kivitel, fém-tömítésű		-196 ... 450 °C	-196 ... +450 °C
Alap kivitel, lágytömítésű		-196 ... 220 °C	-
Nyomáskiegyenlített, PTFE-gyűrűvel		-196 ... 220 °C	-
Nyomáskiegyenlített, grafitgyűrűvel		220 ... 450 °C	-
Szivárgási osztály a DIN EN 1349 szerint, a szelepkúpnál			
Alap kivitel, fém-tömítésű		IV	IV
Alap kivitel, lágytömítésű		VI	-
Alap kivitel, fémesen beköszörült		DN 15 ... 80: IV-S2 · DN 100 ... 150: IV-S1	-
Nyomáskiegyenlített, fém-tömítésű			
PTFE-gyűrűvel		IV	-
Grafitgyűrűvel		III	-

1.2. táblázat · Anyagminőségek · DIN EN szerinti anyagszámok

Névleges nyomás		PN 16	PN 16/25	PN 16/25/40			
Normál kivitel	Típus	3241/3244	3241	3241/3244		3241	
Szelepház		EN-JL1040 (GG-25)	EN-JS1049 (GGG-40.3)	1.0619 (GS-C25)	1.4581	1.0460 (C22.8)	1.4571
Szelep felsőrész		1.0460 (C22.8)			1.4571	1.0460	1.4571
Ülék (Ülékek és szelepkúpok keményfém bevonattal is)		1.4006				1.4006	
Szelepkúp		1.4006				1.4104	
Vezetőhüvely		1.4104				1.4104	
Tömszelence tömítés		V-gyűrű tömítés, PTFE szénnel (más tömítések kérésre) · Rugó 1.4310					
Háztömítések		Fém-grafit					
Szigetelő közdarab		1.0460 (C22.8)		1.4571	1.0460 (C22.8)	1.4571	
Fém csőmembrán tömítés							
Közdarab		1.0460 (C22.8)		1.4571	1.0460 (C22.8)	1.4571	
Fém csőmembrán		1.4571					
Fűtőköpeny (csak a Típus 3241)		1.4404					

2. táblázat · Áttekintés: Névleges átmérők, K_{vs} -értékek, ülék- \emptyset és megengedett Δp nyomáskülönbségek bar-ban, $p_2 = 0$ bar esetén

2.1. táblázat · Típus 3241/3374-15 nyomáskiegyenlítés nélkül és nyomáskiegyenlítéssel																					
K_{vs} -érték	0,1	0,16	0,25	0,4	0,63	1,0	1,6	2,5	4,0	6,3	10	16	25	40	60	63	80	100	160	200	260
Ülék- \emptyset	3			6			12			24		31	38	48	63		80		100	110	130
DN																					
15	•	•	•	•	•	•	•	•	•	•											
20	•	•	•	•	•	•	•	•	•	•											
25	•	•	•	•	•	•	•	•	•	•	•										
32				•	•	•	•	•	•	•	•	•									
40				•	•	•	•	•	•	•	•	•	•								
50				•	•	•	•	•	•	•	•	•	•	•							
65													•	•	•						
80													•	•	•		•				
100																	•	•	•		
125																		•	•	•	•
150																	•	•	•	•	•
Δp bar-ban, $p_2 = 0$ esetén · Állítóerő: 2,5 kN																					
Nyomáskiegyenlítés nélkül																					
Fém csőmembrán nélkül/fém csőmembránnal	40	40	40	40	40	40	40	40	40	40	40	25,6	16,6	10,1	5,5	5,4	3,2	3,1	1,7	1,4	0,9
Nyomáskiegyenlítéssel, a szelepkúp fémtömítésű																					
Fém csőmembrán nélkül	-	-	-	-	-	-	-	-	-	-	-	-	40	40	40	40	40	40	40	40	31,2
Fém csőmembránnal	-	-	-	-	-	-	-	-	-	-	-	-	40	40	40	13,3	37	11	8,7	7,6	5,3

2.2. táblázat · Típus 3244/3374-15 keverő- és elosztószelepként																						
K_{vs} -érték	2	4	6,3	10	6,3	10	16	25	25	40	60	80	100	140	160	200	300					
Ülék- \emptyset	24			31			38		48			63	75	80	90	100	110	130				
DN																						
15	•	•																				
20	•	•	•																			
25	•	•	•	•																		
32					•	•	•															
40					•	•	•	•														
50					•	•	•	•		•												
65									•	•	• ¹⁾	•										
80									•	•	•	• ¹⁾	•									
100													•	• ¹⁾		•						
125														•	• ¹⁾		•	•				
150																•	• ¹⁾	•	•	•		
Δp bar-ban, $p_2 = 0$ esetén · Állítóerő: 2,5 kN																						
Keverő szelep	40	40	40	40	26,4	26,4	26,4	17,2	10,4	10,4	-	5,7	-	3,2	1,9	-	1,5	-	1,1	1,0	-	0,6
Elosztó szelep	40	40	40	40	26,4	26,4	26,4	17,2	10,4	10,4	5,7	5,7	3,2	3,2	1,9	1,1	1,5	1,0	1,9	1,0	0,6	0,6

1) Csak elosztószelep.

3. táblázat · Méretek és tömegek

3.1. táblázat · Típus 3241 szelep (állítómű nélkül)												
Névleges átmérő	mm	15	20	25	32	40	50	65	80	100	125	150
Hossz L	mm	130	150	160	180	200	230	290	310	350	400	480
Magasság H1	mm	H2 + H										
Magasság H2	mm	220	220	220	220	220	220	260	260	350	360	390
Magasság H3	mm	61	61	61	61	61	61	61	61	75	380 ¹⁾	415 ¹⁾
Magasság H4, zárt szelep mm		75	75	75	75	75	75	75	75	90	90	90
Magasság H5	mm	44	44	44	72	72	72	98	98	118	144	175
Tömeg	kb. kg	5	6	7	11	12	15	24	30	42	80	120

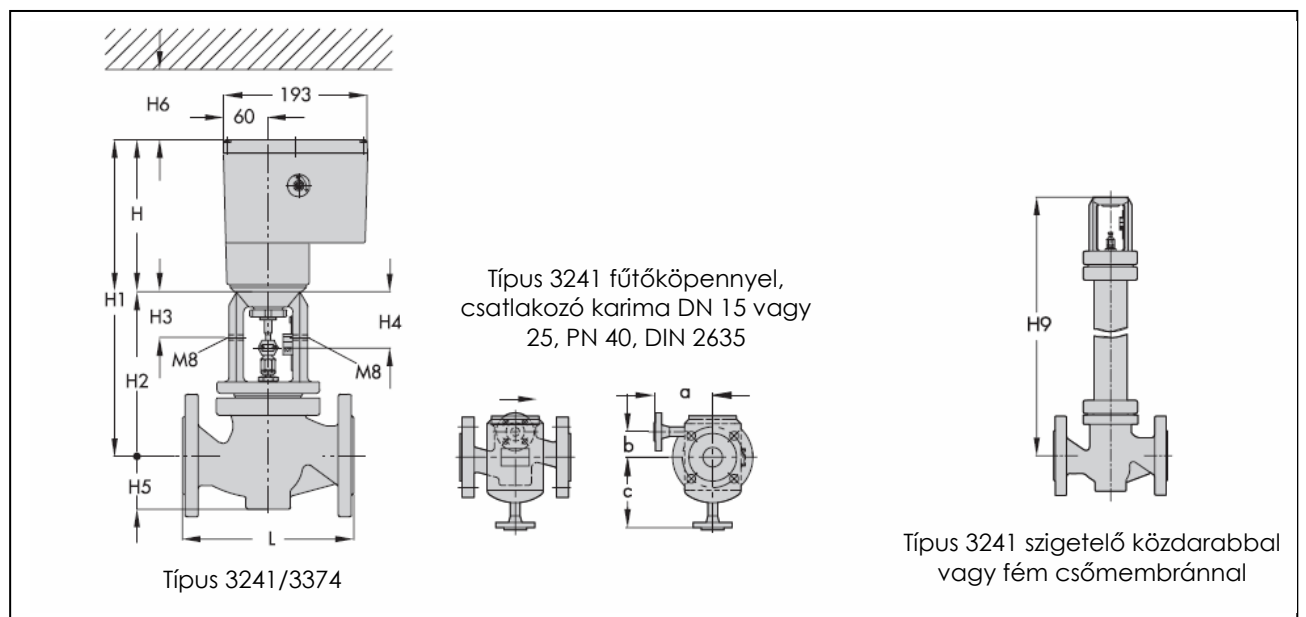
¹⁾ EN-JL1040 (GG-25) szelepház anyagminőség esetén

3.2. táblázat · Típus 3241 szelep szigetelő közdarabbal/fém csőmembránnal (állítómű nélkül)												
Névleges átmérő	mm	15	20	25	32	40	50	65	80	100	125	150
Mag. H9	rövid / csőmembránnal mm	408	408	408	408	408	408	450	450	635	625	655
	hosszú / hosszú csőmembránnal mm	710	710	710	712	712	712	754	754	883	645 ¹⁾	672 ¹⁾
Tömeg	rövid / csőmembránnal kb. kg	8	9	10	17	18	21	32	38	60	105	150
	hosszú / hosszú csőmembránnal kb. kg	12	13	14	21	22	25	36	42	68	113	158

¹⁾ EN-JL1040 (GG-25) szelepház anyagminőség esetén

3.3. táblázat · Típus 3241 szelep fűtőköppennyel (kivéve az EN-JL1040 vagy EN-JS1049 anyagból készült szelepházak esetén)					
Névleges átmérő	DN	25	50	80	100
a	mm	110	140	180	200
b	mm	15	20	35	50
c	mm	140	170	215	250

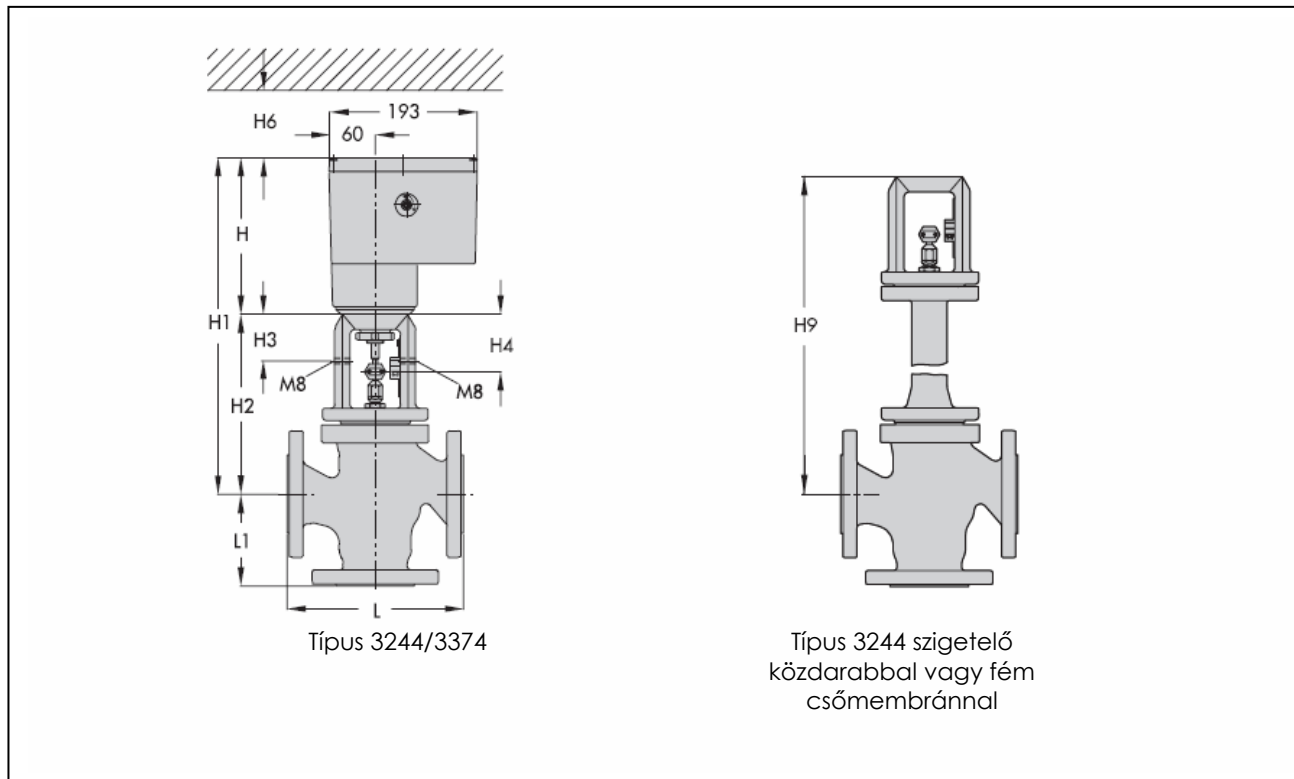
3.4. táblázat · Típus 3374 állítómű		
Magasság H	mm	204
Magasság H6	mm	150 (az állítómű kiszérésehez szükséges min. magasság) / 300 (a fedélcsavarok felülről szerelve)
Tömeg	kb. kg	3,2



3.5. táblázat · Típus 3244 szelep (állítómű nélkül)												
Névleges átmérő	DN	15	20	25	32	40	50	65	80	100	125	150
Hossz L	mm	130	150	160	180	200	230	290	310	350	400	480
Magasság L1	mm	70	80	85	100	105	120	130	140	150	200	210
Magasság H1	mm	H2 + H										
Magasság H2	mm	235	235	235	235	235	235	270	270	360	375	375
Magasság H3	mm	61	61	61	61	61	61	61	61	75	75	75
Magasság H4, szelep zárva mm		75	75	75	75	75	75	75	75	90	90	90
Tömeg	kb. kg	6	7	8	14	15	17	31	37	49	93	135

3.6. táblázat · Típus 3244 szelep szigetelő közdarabbal/fém csőmembránnal (állítómű nélkül)												
Névleges átmérő	DN	15	20	25	32	40	50	65	80	100	125	150
Mag. H9	rövid / csőmembránnal mm	420	420	420	410	410	410	435	435	635	600	615
	hosszú / hosszú csőmembránnal mm	725	725	725	715	715	715	740	740	875	840	855
Tömeg	rövid / csőmembránnal kb. kg	9	10	11	20	21	23	39	45	67	118	165
	hosszú / hosszú csőmembránnal kb. kg	12	14	16	24	25	27	43	49	95	126	173

3.7. táblázat · Típus 3374 állítómű		
Magasság H	mm	204
Magasság H6	mm	150 (az állítómű kisereléséhez szükséges min. magasság) / 300 (a fedélcsavarak felülről lesznek szerelve)
Tömeg	kb. kg	3,2



A műszaki változtatások jogát fenntartjuk.



SAMSON Mérés- és Szabályozástechnikai Kft
 1148 Budapest, Fogarasi út 10-14.
 Tel: 467-2889, Fax: 383-8542
 E-mail: info@samson.hu

T 5870 HU