

Applicazione

Valvole di regolazione versatili per applicazioni industriali, impianti di riscaldamento, aerazione e climatizzazione.

DN 15 ÷ 150 · PN 16 ÷ 40 · -196 °C ÷ +450 °C



Valvola a tre vie Tipo 3244 o valvola a globo Tipo 3241 con attuatore elettrico Tipo 3374

- Corpo valvola in
 - ghisa
 - acciaio carbonio o
 - acciaio inox
 - Tipo 3241 anche in ghisa sferoidale o acciaio forgiato.
- Parte superiore valvola intera (senza saldature)

L'attuatore elettrico Tipo 3374 è disponibile in diverse versioni (per i particolari vedere foglio tecnico T 8331):

- Con comando manuale meccanico
- Con dotazione elettrica supplementare (finecorsa, potenziometro, posizionatore)

Versioni

Versione standard per temperatura -10 °C ÷ +220 °C

- **Tipo 3241/3374** (fig.1) · valvola a globo Tipo 3241 con attuatore elettrico Tipo 3374
- **Tipo 3244/3374** (Bild 2) · valvola a tre vie Tipo 3244 con attuatore elettrico Tipo 3374

Altre versioni con

- **Collo isolante** · vedere dati tecnici
- **Tenuta a soffietto metallico** con premistoppa di sicurezza a valle · vedere dati tecnici
- **Camicia** · vedere dati tecnici

Sono inoltre disponibili

- Valvole elettriche con altri attuatori elettrici, vedere T 5874, T 8340 e T 8331
- Attuatori pneumatici, vedere T 8015
- Versioni omologate, vedere T 5871



Fig. 1 · Tipo 3241/3374



Fig. 2 · Tipo 3244/3374

Funzionamento (Fig. 3 ÷ 5)

Il fluido scorre in direzione della freccia stampigliata sulla valvola.

La valvola a tre vie Tipo 3244 è disponibile come miscelatrice (fig. 4) o come deviatrice (fig. 5). Le valvole non sono modificabili successivamente, poichè l'otturatore viene saldato con l'asta.

Per ottenere la portata max delle valvole deviatrici, con valori K_{VS} maggiori, è possibile ampliare l'attacco AB-A rispetto all'attacco AB-B da DN 65 in poi (vedere tabella 4).

Entrambe le valvole possono essere dotate di una tenuta a soffietto o un collo isolante in presenza di condizioni particolari come applicazioni su vuoto, fluidi aggressivi o temperature elevate.

Selezione e dimensionamento della valvola

1. Calcolo del valore K_v appropriato secondo DIN EN 60534.
2. Selezione di DN e valore K_{VS} secondo tabella 2.
3. Rilevamento del p max. possibile secondo tabella 2.
4. Selezione dell'attuatore adatto secondo T 8331, considerando anche forza di regolazione, corsa e tempo.
5. Selezione secondo materiale, pressione e temperatura secondo tabella 1, considerando anche il diagramma pressione - temperatura.
6. Dotazioni supplementari, per i particolari vedere T 8331.

Coefficienti per la limitazione della portata secondo DIN EN 60534, parte 2-1 e 2-2:

$$F_L = 0,95; x_T = 0,75$$

Installazione

Le valvole possono essere montate in qualsiasi posizione, tranne con attuatore in basso. L'attuatore viene fissato al castello mediante dado.

Testo per l'ordinazione

- Valvola elettrica · Tipo 3241/3374 o 3244/3374
- DN ..., materiale corpo, PN ...
- Per valvola Tipo 3244 miscelatrice/o deviatrice
- Attuatore Tipo 3374: attacco elettrico 230/24 V, 50 Hz o 110 V, 60 Hz
- In opzione versione speciale

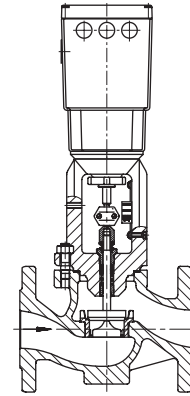


Fig. 3 · Valvola elettrica Tipo 3241/3374 con attuatore elettrico Tipo 3374 e valvola a globo Tipo 3241

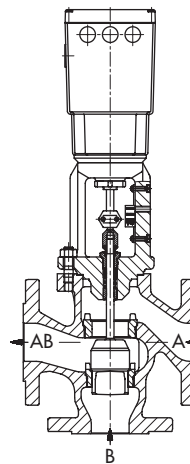


Fig. 4 Valvola elettrica Tipo 3244/3374 con attuatore elettrico Tipo 3374 e valvola a tre vie Tipo 3244 come miscelatrice

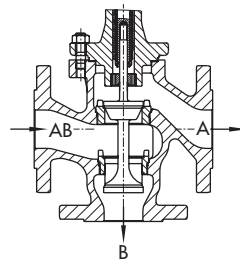


Fig. 5 · Valvola a tre vie Tipo 3244 come deviatrice

Tabella 1.1 · Dati tecnici

Tipo		3241 (valvola a globo)	3244 (valvola a tre vie)
Diametro	DN	15 · 20 · 25 · 32 · 40 · 50 · 65 · 80 · 100 · 125 · 150	
Pressione nominale		PN 16 ÷ 40	
Corsa	mm	DN 15 ÷ 80: 15 · DN 100 ÷ 150: 30	
Tenuta seggio - otturatore		Tenuta metallica tenuta morbida metallica lappata	Tenuta metallica
Tipo di attacco		Tutte le flange secondo DIN	Tutte le flange secondo DIN (per DN 15 solo secondo DIN EN 1092-1 e DIN EN 1092-2)
Rangeability		DN 15 ÷ 50: 50 : 1 · DN 65 ÷ 150: 30 : 1	
Caratteristica		equipercentuale/lineare	lineare
Temperatura max per corpo valvola ...			
Senza elemento isolante		-10 bis +220 °C	
Con elemento isolante o soffietto, corto		-10 ÷ 300 °C · corpo valvola in EN-JL1040 -10 ÷ 350 °C · corpo valvola in EN-JS1049 -10 ÷ 400 °C · corpo valvola in 1.0619 -10 ÷ 450 °C · corpo valvola in 1.0460 -50 ÷ 450 °C · corpo valvola in 1.4581	-10 ÷ 300 °C · corpo valvola in EN-JL1040 -10 ÷ 400 °C · corpo valvola in 1.0619 -50 ÷ 450 °C · corpo valvola in 1.4581
Con isolante o soffietto, lungo		-196 ÷ 450 °C · corpo valvola in 1.4571	-
Temperatura max. per otturatore valvola ...			
Standard, con tenuta metallica		-196 ÷ 450 °C	-196 ÷ +450 °C
Standard, con tenuta morbida		-196 ÷ 220 °C	B-
Bilanciato con anello in PTFE		-196 ÷ 220 °C	-
Bilanciato con anello in grafite		220 ÷ 450 °C	-
Classe di perdita secondo DIN EN 1349 per otturatore valvola ...			
Standard, tenuta metallica		IV	IV
Standard, tenuta morbida		VI	-
Standard, metallico lappato		DN 15 ÷ 80: IV-S2 · DN 100 ÷ 150 : IV-S1	-
bilanciato, tenuta metallica con anello in PTFE- con anello in grafite		IV III	- -

Tabella 1.2 · Materiali · Nr materiale secondo DIN EN

Pressione nominale		PN 16	PN 16/25	PN 16/25/40		
Versione standard	Tipo	3241/3244	3241	3241/3244		3241
Corpo		EN-JL1040 (GG-25)	EN-JS1049 (GGG-40.3)	1.0619 (GS-C25)	1.4581	1.0460 (C22.8) 1.4571
Coperchio		1.0460 (C22.8)			1.4571	1.0460
Seggio	(Seggio e otturatore anche con rinforzo in stellite)	1.4006				1.4006
Otturatore		1.4006				1.4006
Boccole guida		1.4104				1.4104
Pacco premistoppa		Pacco V-Ring , PTFE con carbone (altri pacchi a richiesta) · molla 1.4310				
Guarnizione		Metallo- grafite				
Elemento isolante		1.0460 (C22.8)		1.4571	1.0460 (C22.8)	1.4571
Elemento con soffietto						
	Elemento intermedio	1.0460 (C22.8)		1.4571	1.0460 (C22.8)	1.4571
	Soffietto metallico	1.4571				
Camicia (solo per Tipo 3241)		1.4404				

Tabella 2 · Diametri, Valori K_{VS} , \emptyset seggio e D_p max. in bar con $p_2 = 0$ bar

Tabella 2.1 · Tipo 3241/3374-15 senza e con bilanciamento																					
Valore k_{VS}	0,1	0,16	0,25	0,4	0,63	1,0	1,6	2,5	4,0	6,3	10	16	25	40	60	63	80	100	160	200	260
\emptyset seggio	3			6			12			24		31	38	48	63		80		100	110	130
DN																					
15	•	•	•	•	•	•	•	•	•	•											
20	•	•	•	•	•	•	•	•	•	•											
25	•	•	•	•	•	•	•	•	•	•	•										
32				•	•	•	•	•	•	•	•										
40				•	•	•	•	•	•	•	•	•									
50				•	•	•	•	•	•	•	•	•	•								
65													•	•	•						
80													•	•	•		•				
100																		•		•	•
125																			•	•	•
150																		•		•	•
Dp in bar per $p_2 = 0$ · Forza di regolazione: 2,5 kN																					
Senza bilanciamento																					
senza/con soffiutto	40	40	40	40	40	40	40	40	40	40	40	25,6	16,6	10,1	5,5	5,4	3,2	3,1	1,7	1,4	0,9
Con bilanciamento, otturatore con tenuta metallica																					
senza soffiutto	-	-	-	-	-	-	-	-	-	-	-	-	40	40	40	40	40	40	40	40	31,2
con soffiutto	-	-	-	-	-	-	-	-	-	-	-	-	40	40	40	13,3	37	11	8,7	7,6	5,3

Tabella 2.2 · Tipo 3244/3374-15 in funzione di valvola miscelatrice e deviatrice																						
Valore k_{VS}	2	4	6,3	10	6,3	10	16	25	25	40	60	80	100	140	160	200	300					
\emptyset seggio	24			31			38	48		63	75	80	80	90	100	110	130					
DN																						
15	•	•																				
20	•	•	•																			
25	•	•	•	•																		
32					•	•	•															
40					•	•	•	•														
50					•	•	•	•		•												
65									•	•	• ¹⁾	•										
80									•	•		•	• ¹⁾	•								
100													•	• ¹⁾		•						
125														•	• ¹⁾		•					
150																•	• ¹⁾					
Dp in bar per $p_2 = 0$ · Forza di regolazione: 2,5 kN																						
Miscelatrice	40	40	40	40	26,4	26,4	26,4	17,2	10,4	10,4	-	5,7	-	3,2	1,9	-	1,5	-	1,1	1,0	-	0,6
Deviatrice	40	40	40	40	26,4	26,4	26,4	17,2	10,4	10,4	5,7	5,7	3,2	3,2	1,9	1,1	1,5	1,0	1,9	1,0	0,6	0,6

1) Solo valvola deviatrice.

Tabella 3 · Dimensioni e pesi

Tabella 3.1 · Valvola Tipo 3241 (senza attuatore)												
Diametro	DN	15	20	25	32	40	50	65	80	100	125	150
Scartamento L	mm	130	150	160	180	200	230	290	310	350	400	480
Dimensione H1	mm	H2 + H										
Dimensione H2	mm	220	220	220	220	220	220	260	260	350	360 380 ¹⁾	390 415 ¹⁾
Dimensione H3	mm	61	61	61	61	61	61	61	61	75	75	75
Dimens H4, Valvola chiusa	mm	75	75	75	75	75	75	75	75	90	90	90
Dimensione H5	mm	44	44	44	72	72	72	98	98	118	144	175
Peso	ca. kg	5	6	7	11	12	15	24	30	42	80	120

¹⁾ per corpo valvola in EN-JL1040 (GG-25)

Tabella 3.2 · Valvola Tipo 3241 con collo isolante/con soffietto (senza attuatore)												
Diametro	DN	15	20	25	32	40	50	65	80	100	125	150
Dimen- sione H9	corto/con soffietto	mm	408	408	408	408	408	450	450	635	625 645 ¹⁾	655 672 ¹⁾
	lungo/lungo+ soff.	mm	710	710	710	712	712	712	754	754	883	886 913
Peso	corto/con soffietto	ca. kg	8	9	10	17	18	21	32	38	60	105 150
	Lungo/lungo+ soff.	ca. kg	12	13	14	21	22	25	36	42	68	113 158

¹⁾ per corpo valvola in EN-JL1040 (GG-25)

Tabella 3.3 · Valvola Tipo 3241 con camicia (non vale per corpo valvola in EN-JL1040 o EN-JS1049)					
Diametro	DN	25	50	80	100
a	mm	110	140	180	200
b	mm	15	20	35	50
c	mm	140	170	215	250

Tabella 3.4 · Attuatore Tipo 3374		
Dimensione H	mm	204
Dimensione H6	mm	150 (min. spazio libero per lo smontaggio dell'attuatore) / 300 (il coperchio viene avvitato dall'alto)
Peso	ca. kg	3,2

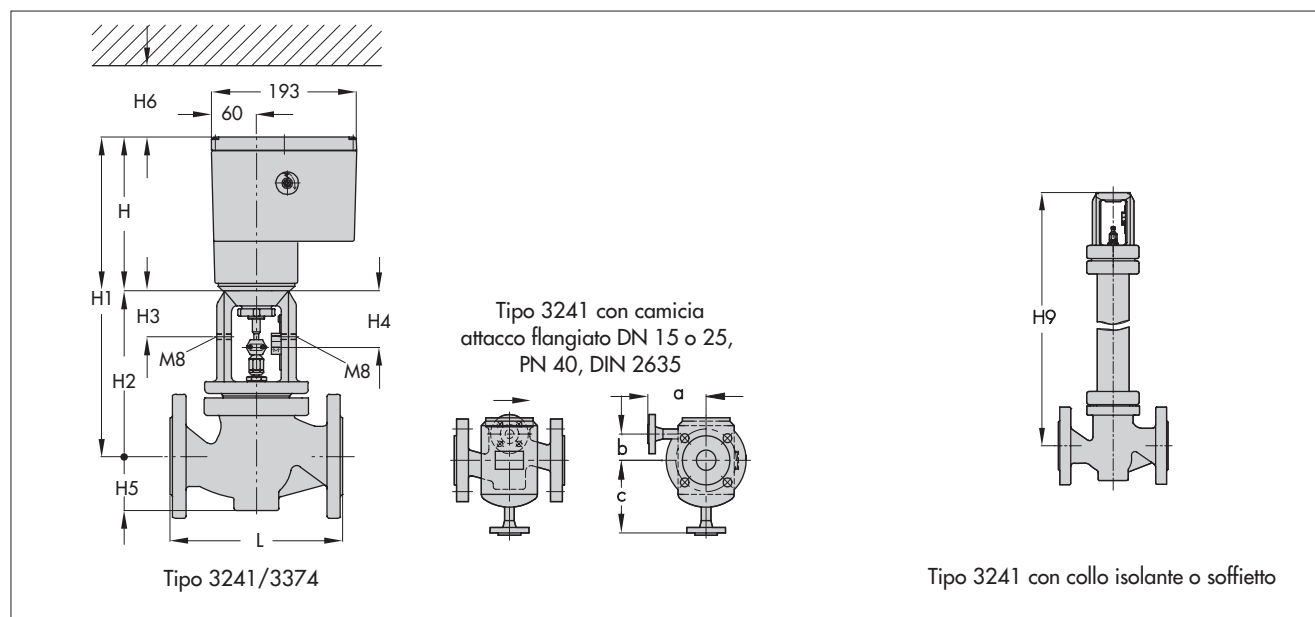


Tabella 3.5 · Valvola Tipo 3244 (senza attuatore)

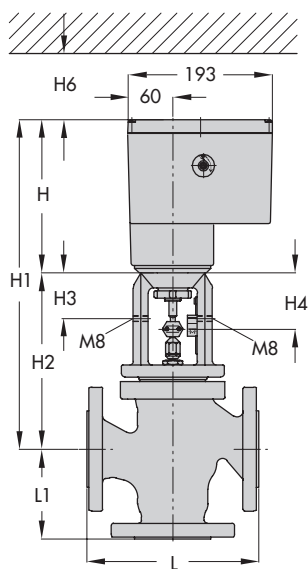
Diametro	DN	15	20	25	32	40	50	65	80	100	125	150
Scartamento L	mm	130	150	160	180	200	230	290	310	350	400	480
Dimensione L1	mm	70	80	85	100	105	120	130	140	150	200	210
Dimensione H1	mm	H2 + H										
Dimensione H2	mm	235	235	235	235	235	235	270	270	360	375	375
Dimensione H3	mm	61	61	61	61	61	61	61	61	75	75	75
H4, valvola chiusa	mm	75	75	75	75	75	75	75	75	90	90	90
Peso	ca. kg	6	7	8	14	15	17	31	37	49	93	135

Tabella 3.6 · Valvola Tipo 3244 con collo isolante/con soffietto (senza attuatore)

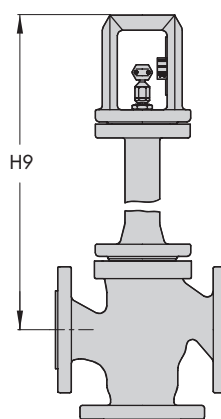
Diametro	DN	15	20	25	32	40	50	65	80	100	125	150
Dim. corto/con soffietto	mm	420	420	420	410	410	410	435	435	635	600	615
H9 lungo/lungo+soff.	mm	725	725	725	715	715	715	740	740	875	840	855
Peso corto/con soffietto	ca. kg	9	10	11	20	21	23	39	45	67	118	165
Peso lungo/lungo+soff.	ca. kg	12	14	16	24	25	27	43	49	95	126	173

Tabella 3.7 · Attuatore Tipo 3374

Dimensione H	mm	204
Dimensione H6	mm	150 (min. spazio libero per lo smontaggio dell'attuatore) / 300 (il coperchio viene avvitato dall'alto)
Peso	ca. kg	3,2



Tipo 3244/3374



Tipo 3244 con collo isolante o soffietto

Ci riserviamo il diritto di modifica.



SAMSON Srl
 Via Figino 109 · I -20016 Pero (Mi)
 Tel: +39 02 33911159 · Fax: +39 02 38103085
 Internet: <http://www.samson.it> E-mail: samson.srl@samson.it

T 5870 IT

2007-05