

240 Serisi

Motorlu Kontrol Vanası Tip 3241/3374 Glob Vana Tip 3241

Motorlu Kontrol Vanası Tip 3244/3374 Üç Yollu Vana Tip 3244

Uygulama

Çok yönlü kullanılan kontrol vanaları, tek oturtmalı glob veya üç yollu vana ile, endüstriyel uygulamalar, ısıtma, soğutma ve klima tekniğine uygun şekilde dizayn edilmiştir.

Anma çapları DN 15'ten DN 150'ye kadar · Anma basınçları PN 16'dan PN 40'a, sıcaklıklar -190 °C'den +450 °C'ye kadar



Üç yollu vana Tip 3244 veya tek oturtmalı glob vana Tip 3241 elektrik tahrik ünitesi Tip 3374 ile,

Vana gövdesi;

- Pik döküm
- Çelik döküm veya
- Paslanmaz çelik döküm
- Tip 3241 sfero döküm veya dövme çelik olabilir.

Vana gövdesi tek parçadan oluşmaktadır.

Elektrikli tahrik ünitesi Tip 3374 değişik üretim çeşitlerinde olabilir.(özellikler için Teknik Föy 8331 EN'ye bakınız):

- Mekanik el kumandası ile,
- İlave elektrikli cihazlar ile(limit switch,potansiyometre, pozisyoner).

Üretim çeşitleri: -10 °C'den +220 °C'ye kadar

- **Tip 3241/3374**(Resim 1) · Glob vana Tip 3241 elektrikli tahrik ünitesi Tip 3374 ile,
- **Tip 3244/3374**(Resim 2) · Üç yollu vana Tip 3244 elektrikli tahrik ünitesi Tip 3374 ile,

Diğer üretim çeşitleri:

- **İzole parçası ile** · Teknik özelliklere bakınız.
- **Metal körük ile** · Teknik özelliklere bakınız.
- **Isıtma ceketi ile** · Teknik özelliklere bakınız.
- Elektrik motorlu vanaların diğer tipleri için Teknik Föy T 5874,T 8340 ve T 8331'e bakınız.
- Pnömatik tahrik üniteleri için T 8015'e bakınız.
- Onaylı test versiyonu için T 5871'e bakınız.

Sipariş Bilgileri

Motorlu Kontrol Vanası Tip 3241/3374 veya 3244/3374

DN...,gövde malzemesi...,PN ...,

Tip 3244 için:dağıtıcı/karıştırıcı,

Elektrik Motoru Tip 3374,

Besleme... V,...Hz,

Opsiyonel özel versiyon.



Resim 1 · Motorlu Kontrol Vana Tip 3241/3374



Resim 2 · Üç Yollu Motorlu Vana Tip 3244/3374

Çalışma Prensibi (Resim 3-4-5)

Glob vanadan akışkan ok işareti yönünde geçer.

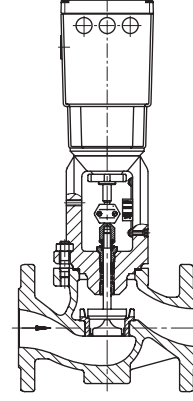
Üç Yollu vana Tip 3244, karıştırıcı veya dağıtıcı vana olarak monte edilebilir. Klape, klape miline kaynaklı yekpare olmasından dolayı her iki tip arasında değişiklik mümkün değildir.

Dağıtıcı vanalarda max. akışı sağlayabilmek için, AB-A bağlantısı DN 65 ve daha büyük çaplardan itibaren AB-B bağlantısına göre daha yüksek K_{VS} değeri alacak şekilde dizayn edilebilir.

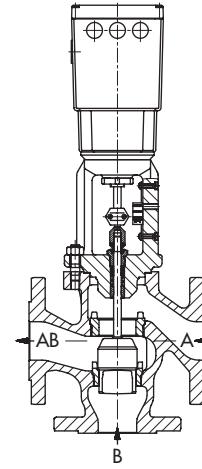
Her iki vana da vakum, korozif akışkan veya yüksek sıcaklık gibi şartlarda metal körüklü veya izole parçalı üretilebilir.

Kontrol Vanasının Seçimi

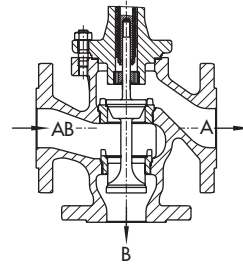
1. DIN EN 60534'e göre uygun K_{VS} değerinin hesaplanması.
2. Tablo 3,4 ve 5 kullanılarak standart anma çapları DN ve K_{VS} değerinin seçimi.
3. Tablo 3,4 ve 5 kullanılarak müsaade edilen fark basınç (Δp) seçimi.
4. Tablo 6'dan tahrik gücü, strok ve strok tamamlama süresine dikkat ederek motor seçimi.
5. Malzeme, basınç ve sıcaklığın tablo 1, tablo 2 ve basınç-sıcaklık diyagramına göre seçimi.
6. Tablo 1,2 ve 3'e göre opsiyonel ilave donanımlar.



Resim 3 · Motorlu Kontrol Vanası Tip 3241/3374; elektrik motoru Tip 3374 ve glob vana Tip 3241 ile



Resim 4 · Üç Yollu Kontrol Vanası Tip 3244/3374; elektrik motoru Tip 3374 ve üç yollu vana Tip 3244 ile, karıştırıcı olarak



Resim 5 · Üç yollu vana Tip 3244, dağıtıcı

Tablo 1 · Tip 3241 ve 3244 Vana Teknik Özellikleri

Vana	Tip	3241	3244
Anma çapı	DN	15...150	
Anma basıncı	PN	16,25 veya 40(DIN 2401)	
Bağlantı şekli		DIN ¹⁾ e uygun tüm flanş tipleri	
Hassasiyet		DN 15'ten 50'ye 50:1 ; DN 65'ten 150'ye 30:1	
Strok		DN 15 – 80 için 15 mm ; DN 100 – 150 için 30 mm	
Sit/klape sızdırmazlığı		metal-metal'e,PTFE'li, metalik taşlanmış	metal-metal'e
Çalışma karakteristiği		Eşit yüzdeli/lineer	lineer
Sıcaklık aralığı			
İzole parçasız gövde		-10 ile + 220 °C	
Gövde	Kısa izole parçalı veya körüklü	-10...+300 °C · Vana gövde malzemesi EN-JL1040(GG-25) -10...+350 °C · Vana gövde malzemesi EN-JS1049(GGG-40.3) ²⁾ -10...+400 °C · Vana gövde malzemesi 1.0619(GS-C25) -10...+450 °C · Vana gövde malzemesi 1.0460(C 22.8) ²⁾ -50...+450 °C · Vana gövde malzemesi 1.4581	
	Uzun ²⁾ izole parçalı veya körüklü	-196...+450 °C · Vana gövde malzemesi 1.4571	
Klape	Standart	metal-metal'e	-196...+450 °C
		yumuşak yüzey	-196...+220 °C
	Basınç dengeli	PTFE contalı	-196...+220 °C
		Grafit contalı	220...450 °C
Sızdırmazlık sınıfı,DIN EN 60 534'e uygun			
Klape	Standart	metal-metal'e	IV
		yumuşak yüzey	VI
		leplenmiş yüzey	IV-S2,DN 100-150:IV-S1
	Basınç dengeli	metal-metal'e	PTFE contalı:IV Grafit contalı:III

¹⁾ Tip 3244 DN 15'de bağlantılar sadece DIN EN 1092-1 ve DIN EN 1092-2'ye uygundur.

²⁾ Sadece Tip 3241 için.

Tablo 2 · Malzemeler · DIN EN'ye uygun

Standart üretim							
Anma basıncı	PN	16	16/25	16/25/40			
Vana gövdesi		Pik döküm EN-JL1040 (GG-25)	Sfero döküm ³⁾ EN-JS1049 (GGG-40.3)	Çelik döküm 1.0619 (GS-C25)	Paslanmaz çelik döküm 1.4581	Dövme çelik ³⁾ 1.0460 (C22.8)	
Laterna		1.0460(C22.8)				1.0460	
Sit ¹⁾		1.4006			1.4571	1.4006	
Klape ¹⁾		1.4006					
Kılavuz burç		1.4104					
Salmastra ²⁾		PTFE'li V-Paket;yay malzemesi:1.4310					
Gövde contası		Metal-grafit					
İzole parçası		1.0460(C22.8)			1.4571	1.0460(C22.8)	1.4571
Metal körüklü sızdırmazlık							
Ara parça		1.0460(C22.8)			1.4571	1.0460(C22.8)	1.4571
Metal körük		1.4571					
Isıtma ceketi ³⁾		1.4541					

¹⁾ Tüm sit ve klapelelerin Stellite yüzey uygulaması mümkündür.

²⁾ Diğer salmastra çeşitlerini sorunuz.

³⁾ Sadece Tip 3241.

Kontrol vanasının ölçülendirilmesi için faktörler DIN EN 60 534 kısım 2-1 ve 2-2'ye uygun: $F_L = 0.95$; $x_T = 0.75$

**Tablo 3 · K_{VS} değerleri ve müsaade edilen fark basınçlar Δp
Kontrol vanası Tip 3244/3374 karıştırıcı vana ile**

El.Motoru Tip 3374			-15
Tahrik gücü[kN]			2.5
DN	K_{VS}	Sit \varnothing [mm]	$P_2=0$ iken Δp [bar]
15	2 · 4	24	40
20	2 · 4 · 6.3		
25	2 · 4 · 6.3 · 10		
32'den 50'ye	6.3 · 10 · 16	31	26.4
40 ve 50	25	38	17.2
50'den 80'e	25 ¹⁾ · 40	48	10.4
65 ve 80	60	63	5.7
80	80	75	3.2
100	100	80	1.9
	160	100	1.1
125	140	90	1.5
	200	110	1.0
150	200	110	1.0
	300	130	0.6

1) Sadece DN 65 ve 80

**Tablo 4 · K_{VS} değerleri ve müsaade edilen fark basınçlar Δp
Kontrol vanası Tip 3244/3374 dağıtıcı vana ile**

El.Motoru Tip 3374			-15
Tahrik gücü[kN]			2.5
DN	K_{VS}	Sit \varnothing [mm]	$P_2=0$ iken Δp [bar]
15	2 · 4	24	40
20	2 · 4 · 6.3		
25	2 · 4 · 6.3 · 10		
32'den 50'ye	6.3 · 10 · 16	31	26.4
40 ve 50	25	38	17.2
50'den 80'e	25 ¹⁾ · 40	48	10.4
65	60/40	63/48	5.7
80	60	63	5.7
	80/60	75/63	3.2
100	100	80	1.1
	160/100	100/80	1.9
125	140	90	1.5
	200/140	110/90	1.0
150	200	110	1.0
	300/200	130/110	0.6

1) Sadece DN 65 ve 80

Tablo 5 · Kontrol Vanası Tip 3241/3374 için K_{VS} değerleri ve müsaade edilen fark basınçlar

Kontrol Vanası Tip 3241			basınç dengesiz	basınç dengeli			
			metal körüklü veya metal körüksüz	metal körüksüz klape metal-metale	metal körüklü klape metal-metale		
Tip 3374 El.Motoru							
Tahrik gücü			kN	2.5	2.5		
DN	K_{VS}	Sit \varnothing [mm]	$P_2=0$ iken Δp (bar)				
15'ten 25'e	0.1 · 0.16 · 0.25	3	40	-			
15'ten 50'ye	0.4 · 0.63 · 1.0	6	40				
	1.6 · 2.5 · 4.0	12					
20'den 50'ye	6,3	24	40				
25'ten 50'ye	10	24	40				
32'den 50'ye	16	31	25.6				
40'tan 80'e	25	38	16.6			40	40
50'den 80'e	35	48	10.1			40	40
65 ve 80	60	63	5.5			40	40
80	80	80	3.2			40	37
100 ve 150	63	63	5.4	40	13.3		
100'den 150'ye	100	80	3.1	40	11		
100'den 150'ye	160	100	1.7	40	8.7		
125	200	110	1.4	40	7.6		
150	260	130	0.9	31.2	5.3		

Tablo 6 · Elektrik Motoru Tip 3374 Teknik Özellikleri

El.Motoru	Tip	3374-1	
Besleme		24,230 V:50 Hz ¹⁾	
Motor güç beslemesi	VA	Max. 18	
Müsaade edilen ortam sıcaklığı	°C	5'ten 60'a	
Tahrik gücü	kN	2.5	
Strok	mm	15	30
Strok tamamlama süresi ²⁾	s	120	240
İlave elektrik donanımı			
Limit switch		2	
Potansiyometre		2	
Pozisyoner		1 digital	

¹⁾ 110 V/60 Hz için sorunuz

²⁾ Değişik strok süreleri için sorunuz,

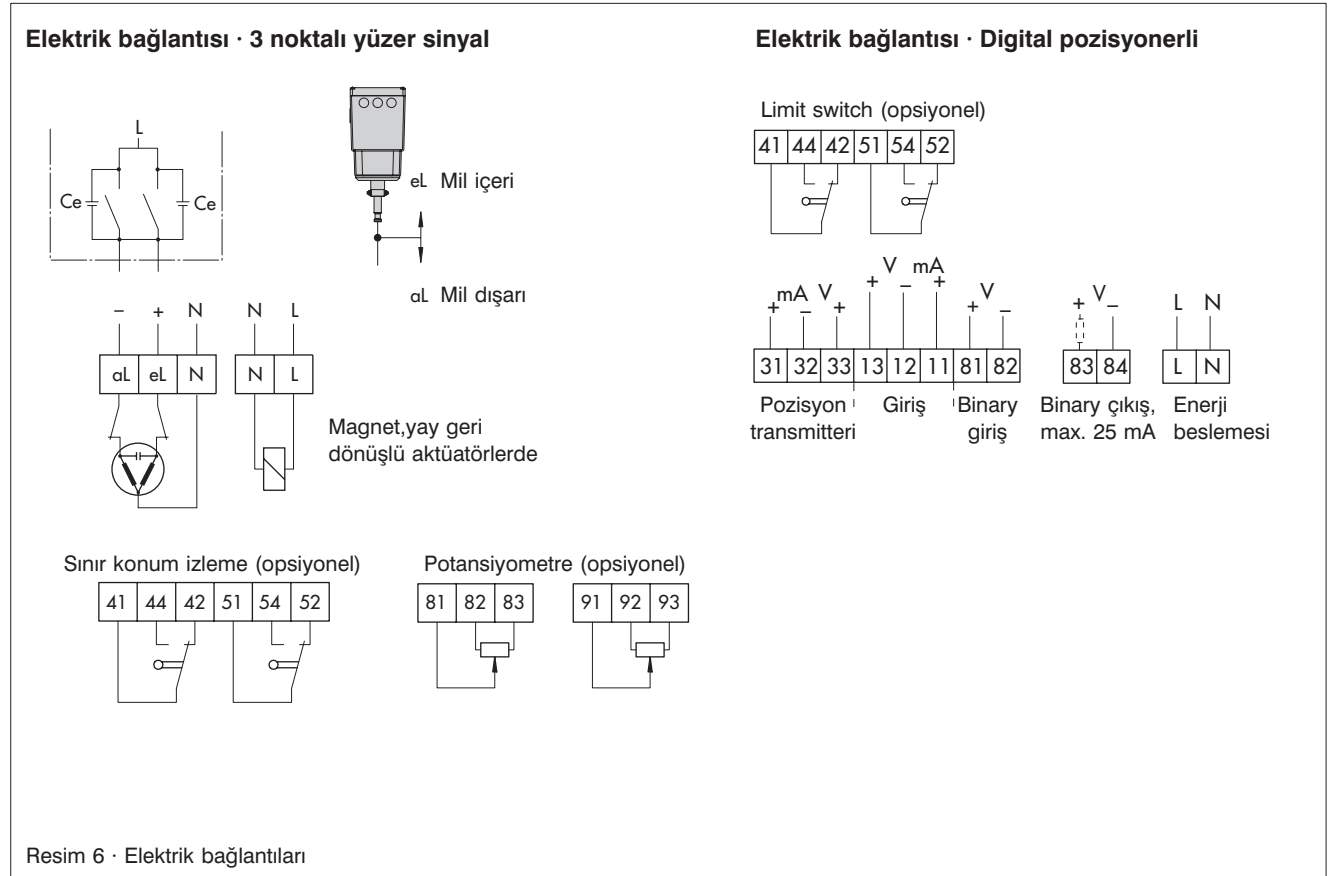
Daha fazla bilgi için teknik föy T 8331'e bakınız

Tahrik Ünitesi Tip 3374 Elektrik Bağlantısı

Kontrol sinyalleri aL ve eL terminaline bağlanır. Eğer terminal aL'de bir gerilim varsa, motorun hareketi " - " yönde, örneğin kapama yönündedir. Buna karşılık terminal eL'de bir gerilim varsa motor " + " yönde, örneğin açma yönünde hareket eder.

Montaj

Kontrol Vanalarının motor aşağı şekli dışında her pozisyonda montaj yapılabilir, dikey konumda motordan asma/destekleme yapılmamalıdır. Linear tahrik ünitesi laternaya bağlantı somunu ile bağlanır.



Tablo 7 - Kontrol Vanası Tip 3241/3374 boyutları(mm) ve ağırlıkları**Standart 3241 üretimi(tahrik ünitesiz)**

Anma çapı DN	15	20	25	32	40	50	65	80	100	125	150	
Uzunluk L	130	150	160	180	200	230	290	310	350	400	480	
H 1	H 2 + H											
H 2	220						260		350	360	390	
										380 ²⁾	415 ²⁾	
H 3	61								75			
H 4(Vana kapalı)	75								90			
H 5	40			72			98		118	144	175	
Tahrik ünitesiz vananın ağırlığı kg	5	6	7	11	12	15	24	30	42	80	120	

Tip 3241,izole parçalı/metal körüklü(tahrik ünitesiz)

Anma çapı DN	15	20	25	32	40	50	65	80	100	125	150								
Yükseklik H 9	kıs a izoleli/körüklü			405			395			435		635	625	655					
	Uzun izoleli/körüklü			710			700			740		875	865	895					
Ağırlık kg	kıs a izoleli/körüklü			8			9			10		17	18	21	32	38	60	105	150
	Uzun izoleli/körüklü			12			13			14		21	22	25	36	42	68	113	158

¹⁾ Vana gövde malzemesi EN-JL1040(GG-25) için.

Isıtma ceketli gövde

EN-JL1040(GG-25) ve EN-JS1049(GGG-40.3) gövdeler hariç.

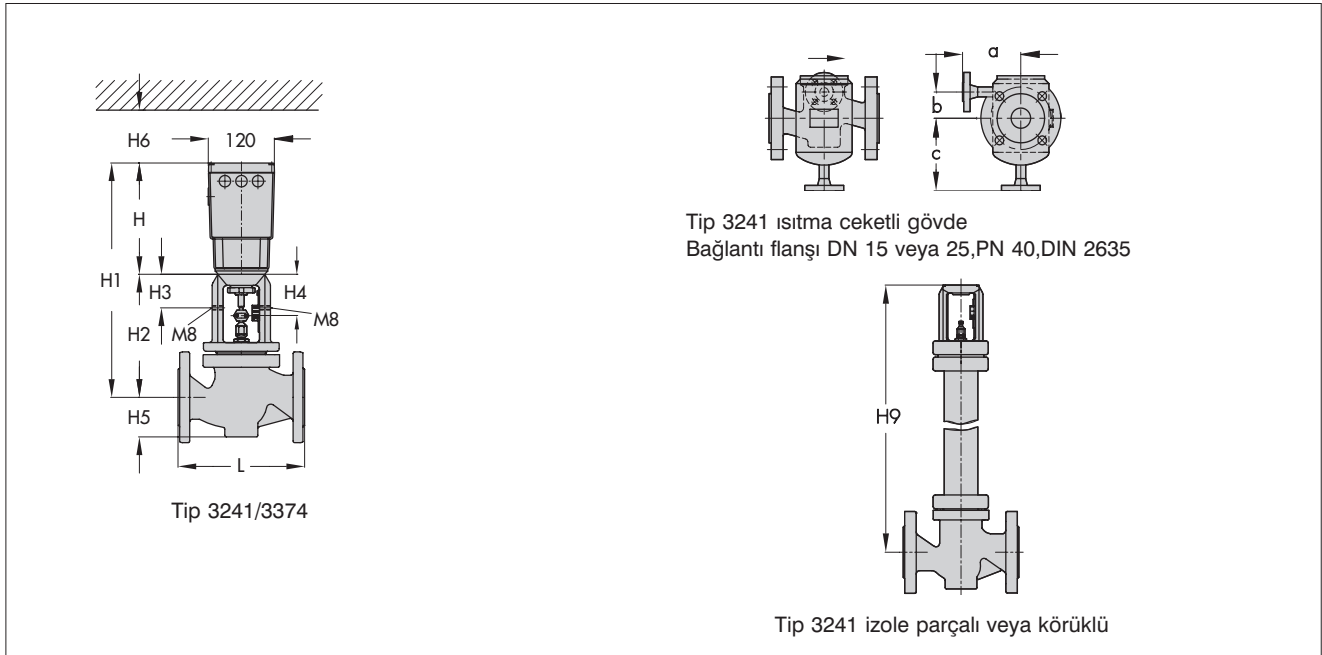
Anma çapı DN	25	50	80	100
a	110	140	180	200
b	15	20	35	50
c	140	170	215	250

Tahrik Ünitesi Tip 3374

Yükseklik H	204
Yükseklik H 6	150 ¹⁾ / 300 ²⁾
Ağırlık kg	3.2

¹⁾ Tahrik ünitesinin demontajı için gerekli min. serbest yükseklik.

²⁾ Vana laternasından demontaj için gerekli min. serbest yükseklik.



Tablo 8 · Kontrol Vanası Tip 3244/3374 boyutları(mm) ve ağırlıkları**Standart 3244 üretimi(tahrik ünitesiz)**

Anma çapı DN	15	20	25	32	40	50	65	80	100	125	150
Uzunluk L	130	150	160	180	200	230	290	310	350	400	480
L 1	70	80	85	100	105	120	130	140	150	200	210
H 1	H 2 + H										
H 2	235						270		360	375	375
H 3	61								75		
H 4(Vana kapalı)	75								90		
Tahrik ünitesiz vananın ağırlığı kg	6	7	8	14	15	17	31	37	49	93	135

Tip 3244,izole parçalı/metal körüklü(tahrik ünitesiz)

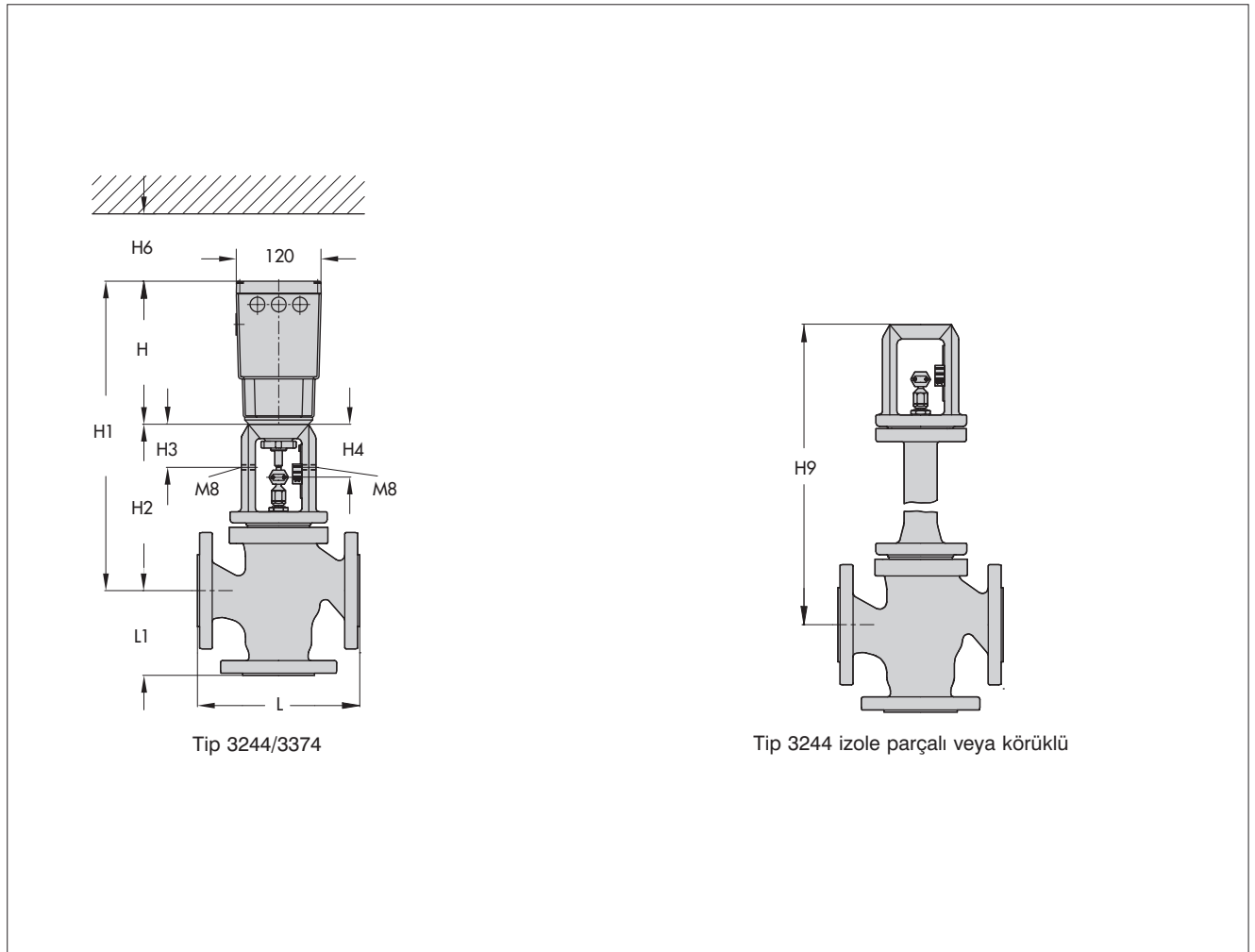
Anma çapı DN	15	20	25	32	40	50	65	80	100	125	150
Yükseklik kısa izoleli/körüklü	420			410			435		635	600	615
H 9 Uzun izoleli/körüklü	725			715			740		875	840	855
Ağırlık kısa izoleli/körüklü kg	9	10	11	20	21	23	39	45	67	118	165
Ağırlık Uzun izoleli/körüklü kg	12	14	16	24	25	27	43	49	95	126	173

Tahrik Ünitesi Tip 3374

Yükseklik H	204
Yükseklik H 6	150 ¹⁾ / 300 ²⁾
Ağırlık kg	3.2

¹⁾ Tahrik ünitesinin demontajı için gerekli min. serbest yükseklik.

²⁾ Vana laternasından demontaj için gerekli min. serbest yükseklik.





SAMSON ÖLÇÜ VE OTOMATİK KONTROL SİSTEMLERİ SANAYİ VE TİCARET A.Ş.
Evren Mahallesi, Gülbahar Caddesi No: 128
34540 Güneşli-Istanbul
Telefon: 0.212.651 87 46 (PBX) · Telefax: 0.212.651 87 50
Internet: <http://www.samson.com.tr>

T 5870 TR