

Tipo 3241-4 Tipo 3241/3374

Aplicación

Válvula de control con función de seguridad contra sobrettemperatura o sobrepresión en instalaciones de calentamiento.

Diámetro nominal DN 15 a DN 150 · Presión nominal PN 16 a PN 40 · Para agua y vapor de agua · Ejecución estándar hasta 220 °C · Ejecución con pieza de aislamiento hasta 350 °C



La válvula de control homologada Tipo 3241-4 o 3241/3374 se compone de una válvula Tipo 3241 con accionamiento electrohidráulico Tipo 3274 con posición de seguridad (Tipo 3241-4) o un accionamiento eléctrico Tipo 3374 (DN 15 a DN 80) (Más detalles consultar las hojas técnicas T 8331 y T 8340). Las válvulas sirven para regular la temperatura en conexión a un regulador eléctrico. Dentro de circuitos de seguridad, tienen a la vez la función de válvula de interrupción que actúa según la señal de un dispositivo de limitación de temperatura o presión y en caso de fallo de la energía auxiliar.

Los equipos están homologados por el TÜV según DIN 32730 y en el sentido de esta norma son dispositivos de interrupción y regulación. Son adecuadas para agua y vapor de agua, en su ejecución estándar hasta 220 °C y con pieza de aislamiento hasta 350 °C para una temperatura ambiente máxima de 60 °C. En circuitos de seguridad, se debe instalar en el sentido de circulación y antes de la válvula un filtro (por ej. Tipo 2 NI hoja técnica T 1015).

Cuerpo de la válvula de fundición gris, fundición esferoidal, acero al carbono, acero inoxidable, acero forjado 1.0460 (C22.8) o 1.4571. Parte superior de la válvula de una pieza. Obturador estándar con bajo ruido y cierre metálico. Ejecución especial con divisor de flujo para reducción adicional de ruido, DN 65 a DN 150, también obturador con compensación de presiones con anillo de PTFE (temperatura máx. 220 °C).

Ejecuciones

Tipo 3241-4 homologada · Ejecución estándar hasta 220 °C (fig. 1) DN 15 a DN 150, PN 16 a PN 40. Válvula de control eléctrica Tipo 3241 con accionamiento electrohidráulico Tipo 3274-23 con función de seguridad y mando manual eléctrico.

Tipo 3241/3374 homologado (fig. 2) · DN 15 a DN 80, PN 16 a PN 40. Válvula de control eléctrica Tipo 3241 con accionamiento eléctrico Tipo 3374-26 con función de seguridad y mando manual

Opcional con equipamiento eléctrico adicional, ver tabla 2.

Obturador con cierre metálico, sin compensación de presiones, prensaestopas de PTFE-carbón.

Ejecución con compensación de presiones con anillo de PTFE para temperaturas de hasta máx. 220 °C, DN 65 a DN 150, PN 40. Con accionamiento Tipo 3274-21.

Ejecución con divisor de flujo, DN 32 a DN 150, ejecución especial con pieza de aislamiento (ver hoja técnica T 8081).

Ejecución con pieza de aislamiento para temperaturas hasta 350 °C con cierre metálico y sin compensación de presiones.



Fig. 1 · Tipo 3241-4 ejecución estándar (homologada)



Fig. 2 · Tipo 3241/3374-26 (homologada)

Número de registro

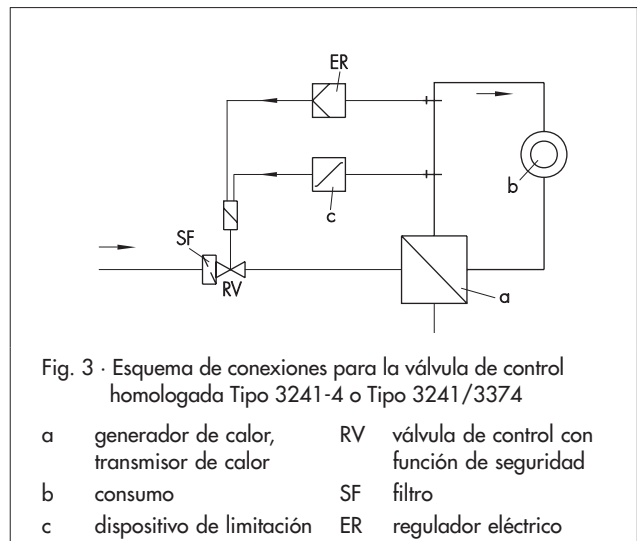
La válvula de control Tipo 3241 en combinación con el accionamiento eléctrico Tipo 3374 y el accionamiento electrohidráulico Tipo 3274 está homologada según DIN 32730 por el organismo alemán TÜV. Núm. de registro sobre demanda.

Principio de funcionamiento Tipo 3274 (figuras 3 y 4a)

Cuando el accionamiento regula recibe una señal de mando de un regulador eléctrico de temperatura (ER). En caso de fallo de la corriente eléctrica o de interrupción de la corriente de mando por el dispositivo de limitación (c) por haberse sobrepasado el valor límite de temperatura o presión ajustado, se abre la electroválvula de seguridad del interior del accionamiento. En tal caso los resortes a presión del accionamiento cierran la válvula.

Principio de funcionamiento Tipo 3374 (figura 4b)

El accionamiento se compone de un motor sincrónico reversible y un engranaje planetario libre de mantenimiento con accionamiento con husillo de rosca de bolas. El motor se desconecta en las posiciones finales mediante un conmutador dependiente del momento de giro. En caso de fallo de la corriente eléctrica o de interrupción de la corriente de mando por el dispositivo de limitación, por haberse sobrepasado el valor límite de temperatura o presión ajustado, se desacopla el engranaje del acciona-



miento. En tal caso los resortes a presión del accionamiento cierran la válvula.

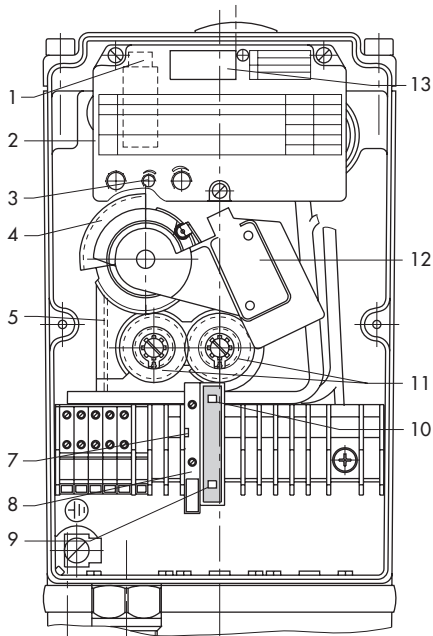


Fig. 4a · Esquema de conexiones del accionamiento Tipo 3274-23

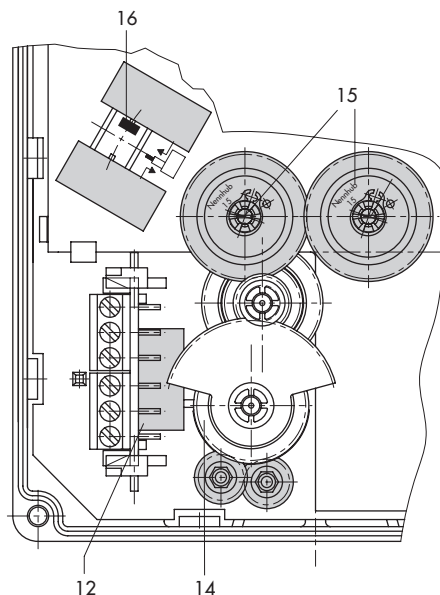


Fig. 4b · Equipamiento adicional del accionamiento Tipo 3374-26

Leyenda

- | | | |
|--|--------------------------------|---|
| 1 Seguro | 7 Clavija de señalización | 13 Conmutadores en serie en la ejecución con posicionador |
| 2 Electrónica del motor | 8 Borne de aislamiento | 14 Láminas de los contactos límite |
| 3 Dispositivo de ajuste en la ejecución con posicionador | 9 Pulsador "vástago entrando" | 15 Ruedas accionamiento para potenciómetro |
| 4 Segmento de rueda dentada | 10 Pulsador "vástago saliendo" | 16 Contacto posición final |
| 5 Vástago de empuje | 11 Potenciómetro | |
| | 12 Contacto límite | |

Tabla 1 · Datos técnicos de la válvula

(Para más detalles técnicos consultar la hoja técnica T 5874)

Diámetro nominal	DN 15 a DN 150							
Presión de servicio admisible en bar, en función de la PN y la temperatura del medio								
Material del cuerpo	°C	120	150	200	220	250	300	350
	PN							
EN-JL1040 ^{1), 2)} (GG-25)	16	16	14,1	11,6	11,6	11	10	-
EN-JS1049 ²⁾ (GGG-40.3)	16	16	14,9	13	12,2	11	10	9
	25	25	23,1	20	19,2	18	16	15
1.0619 (GS-C 25) / 1.0460 (C22.8) ²⁾	16	16	15	14,3	13,8	13	11	10
	40	40	37,9	34,8	33,4	32	28	24
1.4581 / 1.4571	40	40	37,9	34,8	33,4	32,7	31,5	30
Pieza de aislamiento	sin					con		
Característica básica	isoporcentual / lineal / todo-nada							
Cierre obturador	cierre metálico							
Caudal de fuga según DIN EN 1349	≤ clase IV (≤ 0,01 % del valor de K _{V5})							
Bridas	todas las ejecuciones DIN							

¹⁾ En instalaciones según TRD sólo hasta DN 50 y presión de servicio máx. de 10 bar²⁾ Válvulas con compensación de presión temperatura máx. 220 °C**Tabla 2 · Datos técnicos de los accionamientos**

Accionamiento	Tipo ¹⁾	3274-23			3274-21			3374-26
Corriente nominal	V	230	110	24	230	110	24	230/24 ³⁾
Frecuencia nominal	Hz	50 y 60						50 ³⁾
Temperatura ambiente admisible	°C	-10 a +60						5 a 60
Tipo de protección		IP 65						IP 54 ²⁾
Tipo		3274-23		3274-21		3374-26		
Carrera nominal	mm	15	30	15	30	15		
Fuerza de empuje a cerrar	N	3400	3000	2040	1800	2000		
Tiempo de recorrido ⁴⁾	aprox. s	60	120	60	120	120		
Tiempo de cierre en la función de limitación	aprox. s	15 ⁴⁾	30 ⁴⁾	15 ⁴⁾	30 ⁴⁾	12		
Equipamiento eléctrico adicional								
Contacto límite por sobrecarga 10 (3) A, 250 V		máx. 3						2
Potenciómetro; 0 a 100 Ω, 0 a 200 Ω, 0 a 1000 Ω; 0,5 W		máx. 2						2 (sólo 0 a 1000 Ω) máx. 1 mA
Posicionador para señal de mando de 4(0) a 20 mA o 2(0) a 10 V con transmisor de posición		1 analógico						1 digital

¹⁾ Accionamiento Tipo 3374-26 y Tipo 3274-23 en válvulas **sin** compensación de presión · Accionamiento Tipo 3274-21 en válvula **con** compensación de presión²⁾ Tipo de protección IP 65 utilizando rácores para cables, el montaje colgando no está permitido.³⁾ 110 V, 60 Hz sobre demanda.⁴⁾ Tiempos de cierre más cortos sobre demanda.

Tabla 3 · Valores de K_{VS} · Presión de servicio admisible p · Presión diferencial admisible Δp

Todas las presiones en bar (sobrepresión). Circulación contra el sentido de cierre del obturador. Las presiones de servicio y diferencial admisibles (p y Δp) se limitan por los valores indicados en la tabla 1. En la posición cerrada no se superan los caudales de fuga indicados en la tabla 1.

DN	Diversor de flujo			\varnothing asiento mm	carrera mm	p y Δp sin compensación de presiones		p y Δp con compensación de presiones Tipo 3274
	sin K_{VS}	con Tipo I K_{VS} I	con Tipo III K_{VS} III			Tipo 3274	Tipo 3374	
15	0,1 · 0,16 · 0,25	–	–	3	15	40	40	–
	0,4 · 0,63 · 1,0	–	–	6		40	40	–
	1,6 · 2,5 · 4,0	–	–	12		40	40	–
20	0,1 · 0,16 · 0,25	–	–	3		40	40	–
	0,4 · 0,63 · 1,0	–	–	6		40	40	–
	1,6 · 2,5 · 4,0	–	–	12		40	40	–
	6,3	–	–	24		40	23,7	–
25	0,1 · 0,16 · 0,25	–	–	3		40	40	–
	0,4 · 0,63 · 1,0	–	–	6		40	40	–
	1,6 · 2,5 · 4,0	–	–	12		40	40	–
	6,3 · 10	–	–	24		40	23,7	–
32	0,4 · 0,63 · 1,0	–	–	6		40	40	–
	1,6 · 2,5 · 4,0	–	–	12		40	40	–
	6,3 · 10	5,7 · 9	–	24		40	23,7	–
	16	–	–	31		37,7	13,9	–
40	0,4 · 0,63 · 1,0	–	–	6	40	40	–	
	1,6 · 2,5 · 4,0	–	–	12	40	40	–	
	6,3 · 10	5,7 · 9	–	24	40	23,7	–	
	16	14,5	–	31	37,7	13,9	–	
	25	22	–	38	24,7	9,1	–	
50	0,4 · 0,63 · 1,0	–	–	6	40	40	–	
	1,6 · 2,5 · 4,0	–	–	12	40	40	–	
	6,3 · 10	5,7 · 9	7,5	24	40	23,7	–	
	16	14,5	–	31	37,7	13,9	–	
	25	22	–	38	24,7	9,1	–	
	35	31	–	48	15,1	5,5	–	
65	25	22	20	38	24,7	9,1	–	
	35	31	26	48	15,1	5,5	–	
	60	54	–	63	8,5	3,1	40	
80	25	22	–	38	24,7	9,1	–	
	35	31	26	48	15,1	5,5	–	
	60	54	–	63	8,5	3,1	40	
	80	72	–	80	5,0	1,8	40	
100	63	57	47	63	7,2	–	40	
	100	90	–	80	4,3	–	40	
	160	144	–	100	2,6	–	40	
125	100	90	75	80	4,3	–	40	
	200	180	–	110	2,1	–	40	
150	160	144	120	100	2,6	–	40	
	260	234	–	130	1,4	–	25	

Dimensiones en mm y pesos para la válvula de control Tipo 3241-4

Ejecución estándar

Diámetro nominal DN	15	20	25	32	40	50	65	80	100	125	150
Longitud L	130	150	160	180	200	230	290	310	350	400	480
H1	H2 + H										
H2	220						260		350	360	390
										380 ²⁾	415 ²⁾
H3	61								75		
H4, válvula cerrada	75								90		
H5 aprox.	40			72			98		118	144	175
Peso válvula sin accionamiento aprox. kg	5	6	7	11	12	15	24	30	42	80	120
Accionamiento Tipo	3274-21 y 3274-23						3374-26				
H	320						204				
H6 ¹⁾	150						300				
Peso aprox. kg	11						4,0				

¹⁾ Distancia libre mínima para el desmontaje del accionamiento

²⁾ Para material del cuerpo de la válvula: EN-JL1040 (GG-25)

Ejecución con pieza de aislamiento (sin accionamiento)

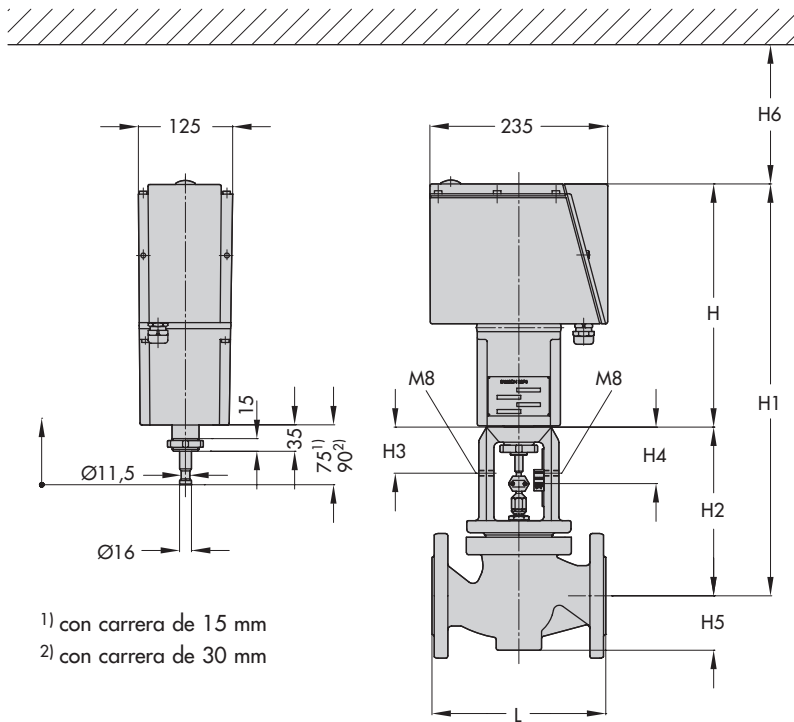
Diámetro nominal DN	15	20	25	32	40	50	65	80	100	125	150
Altura H9 corta	405			395			435		635	625	655
										645 ¹⁾	680 ¹⁾
Peso aprox. kg corta	8	9	10	17	18	21	32	38	60	105	150

¹⁾ Para material del cuerpo de la válvula: EN-JL1040 (GG-25)

Texto para pedidos

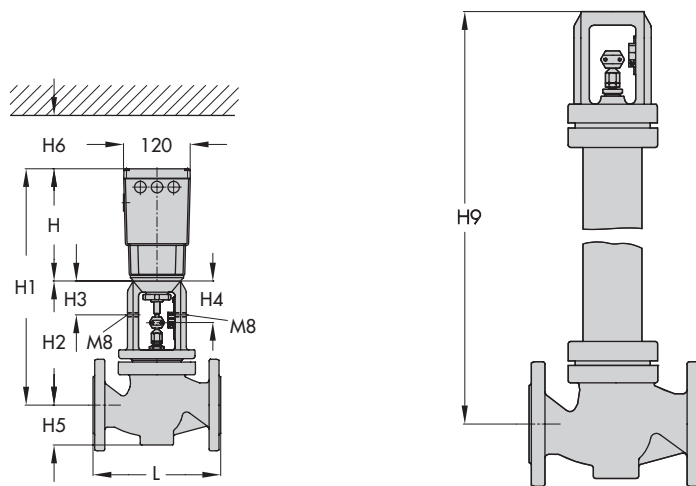
Válvula de control eléctrica con función de seguridad Tipo 3241-4 con accionamiento Tipo 3274-2., homologada DN ..., PN ..., material del cuerpo ..., Temperatura de servicio máx. ... °C, máx. Δp ... bar, Sin/con pieza de aislamiento Sin/con compensación de presiones Valor de K_{VS} ..., Característica isoporcentual/lineal/todo-nada Conexiones eléctricas ... V, ... Hz Equipamiento eléctrico adicional Ejecución especial....

Válvula de control eléctrica con función de seguridad Tipo 3241/3374 con accionamiento Tipo 3374-26, homologada DN ..., PN ..., material del cuerpo ..., Temperatura de servicio máx. ... °C, máx Δp ... bar, Sin/con pieza de aislamiento Sin/con compensación de presiones Valor de K_{VS} ..., Característica isoporcentual/lineal/todo-nada Conexiones eléctricas ... V, ... Hz Equipamiento eléctrico adicional Ejecución especial....



- 1) con carrera de 15 mm
- 2) con carrera de 30 mm

Tipo 3241-4 con accionamiento Tipo 3274



Tipo 3241 con accionamiento Tipo 3374

Tipo 3241 con pieza de aislamiento

Reservado el derecho de efectuar modificaciones técnicas.



SAMSON S.A. · TÉCNICA DE MEDICIÓN Y REGULACIÓN
 Pol. Ind. Cova Solera · Avda. Can Sucarrats, 104 · E-08191 Rubí (Barcelona)
 Tel.: 93 586 10 70 · Fax: 93 699 43 00
 Internet: <http://www.samson.es> · e-mail: samson@samson.es

T 5871 ES