

Конструкция 240

Электрические регулирующие клапаны

с предохранительной функцией, с сертификатом испытаний

Тип 241-4

Применение

Регулирующие клапаны с предохранительной функцией при достижении предельной температуры или давления на отопительных установках.

Диаметры Ду 15 до Ду 150 · Условное давление Ру 16 до Ру 40 · Для воды и водяного пара · Стандартное исполнение до 220 °С · Исполнение с изолирующей частью до 350 °С.



Управляющие регулирующие клапаны с сертификатом испытаний тип 241-1 состоят из регулирующего клапана типа 241 и электрогидравлического привода типа 3274 с предохранительной функцией (подробности см. по типовому листу Т 8340). Регулирующие клапаны служат для регулирования температуры вслед за электрическим регулятором. Одновременно они обеспечивают блокировку, которая является важной при ограничении температуры или давления и при отключении вспомогательной энергии.

Приборы прошли испытания по DIN 32730 TUV, что подразумевает возможности блокировки и регулирования. Они подходят для воды и пара, в стандартном исполнении до температуры 220 °С и с изолирующей частью до 350 °С при максимальной температуре окружающей среды до 60 °С. В предохранительном варианте нужно встраивать грязеуловитель (например, тип 2N см. типовой лист Т 1015) в направлении потока перед регулирующим клапаном. Корпус клапана может быть выполнен из серого чугуна, чугуна с шаровидным графитом, стального литья, коррозионностойкого стального литья, ковanej стали C22.8 или WN 1.4571.

Верхняя часть клапана цельная. Малошумный, нормальный конус с металлическим уплотнением. Специальное исполнение с делителем потока для дальнейшего снижения уровня шума, Ду 65 до Ду 150, также с разгруженным конусом клапана с уплотнительным тефлоновым кольцом (макс. температура 220 °С).

Исполнения

Тип 241-4 с сертификатом испытаний · Нормальное исполнение до 220 °С (рис. 1) Ду 15 до Ду 150, Ру 16 до Ру 40. Электрический регулирующий клапан тип 241 с электрическим сервоприводом типа 3274-23 с предохранительной функцией и электрическим ручным регулированием. Дополнительная электрическая оснастка по таблице 2 по выбору.

Конус клапана с металлическим уплотнением, без разгрузки давления, сальник – тефлон с угольным компаундом.

Исполнение с разгрузкой давления благодаря тефловому уплотняющему кольцу для температур до 220 °С, Ду 65 до Ду 150, Ру 40. С сервоприводом типа 3274-21.



Рис. 1 · Тип 241 4. Стандартное исполнение (с сертификатом испытаний)

Исполнение с делителем потока, Ду 32 до Ду 150, также в специальном исполнении с изолирующим элементом. (Подробности см. по типовому листу Т 8081).

Специальное исполнение с изолирующей частью для температур до 350 °С металло-уплотняющим конусом без разгрузки.

Регистрационный номер

Регулирующие клапаны конструкции 240 в соединении с электрогидравлическим приводом типа 3274 по DIN 32730 с сертификатом испытаний TÜV. Регистрационный номер можно получить по запросу.

Принцип работы (рис. 2 и 3)

В процессе регулирования сервопривод получает управляющий сигнал от электрического регулятора температуры. При отключении тока или при прерывании управляющего тока из-за ограничителя при достижении предельного заданного значения температуры или давления внутри привода открывается предохранительный электромагнитный клапан. Встроенные в привод пружины сжатия закрывают клапан.

Таблица 1 Технические данные регулирующих клапанов (дальнейшие технические данные см. типовой лист Т 5874)

Услов. диаметр	Ду 15 до Ду 150							
Допустимое рабочее давление в бар, в зависимости от P _y и температуры среды								
Матер. корпуса	°C	120	150	200	220	250	300	350
	P _y							
GG-25 ¹⁾²⁾	16	16	14,1	11,6	11,6	11	10	
GGG-40.3 ²⁾	16	16	14,9	13	12,2	11	10	9
	25	25	23,1	20	19,2	18	16	15
GS-C 25/C 22.8 ²⁾	16	16	15	14,3	13,8	13	11	10
	40	40	37,9	34,8	33,4	32	28	24
WN 1.4581/ WN 1.4571	40	40	37,9	34,8	33,4	32,7	31,5	30
Изолир. часть	без				с			
Основ. графич. характеристика	Равнопроцентная / линейная / открыть-закрыть							
Уплотн. конуса	Металло-уплотняющий							
Класс утечки по DIN IEC 534	класс IV (0,01 % от значения K _{vs})							
Фланцы	Все исполнения по DIN							

1) в установках по TRD только до Ду 50 и макс. допустимого рабочего давления от 10 бар

2) клапана с разгрузкой давления (макс. температура 220 °C) только P_y 40

Таблица 2 Технические характеристики сервоприводов

Электрогидравлический сервопривод тип 3274						
Тип ¹⁾	- 23.1	- 23.2	- 23.3	- 21.1	- 21.2	- 21.3
Номин. напряжение	230 V	110 V	24 V	230 V	110 V	24 V
Номин. частота	50 Hz					
Допуст. температура окружающей среды	10 °C до 60 °C					
Вид защиты	IP 65 ²⁾					

Тип 3274	23.1/1/2/3		21.1/2/3	
Ход клапана мм	15	30	15	30
Сила закрытия Н	3400	300	2040	1800
Время установки с	60	120	60	120
Время закрытия при функции ограничения, сек.	15 ³⁾	30 ³⁾	15 ³⁾	30 ³⁾

Дополнительное электрическое оборудование

Макс. 3 конечн. выключ.; допуст. нагрузка 10 (3) А, 250 В

Макс. 2 дистанционных датчика сопротивления; 0 до 100 , 0 до 200 , 0 до 1000 ; 0,5 Вт

Позиционер для сигнала 4(0) до 20 мА или 0(2) до 10 В с сигнализатором положения

1) привод тип 3274-23.. для клапанов **без** разгрузки давления

привод тип 3274-21.. для клапанов **с** разгрузкой давления

2) при вертикальном монтаже

3) более краткое время закрытия по запросу

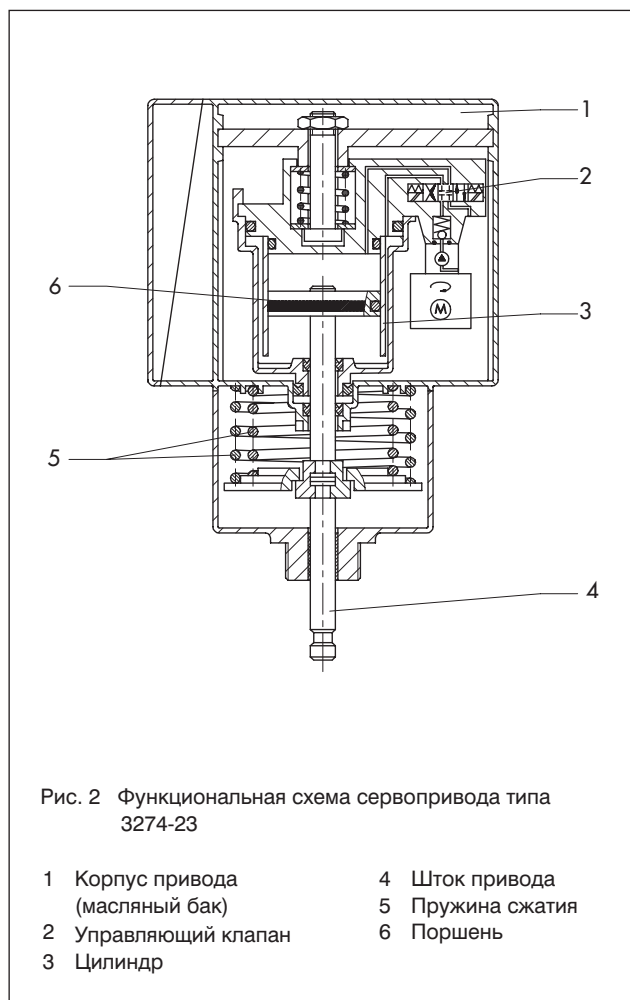


Рис. 2 Функциональная схема сервопривода типа 3274-23

- | | |
|---------------------------------|------------------|
| 1 Корпус привода (масляный бак) | 4 Шток привода |
| 2 Управляющий клапан | 5 Пружина сжатия |
| 3 Цилиндр | 6 Поршень |

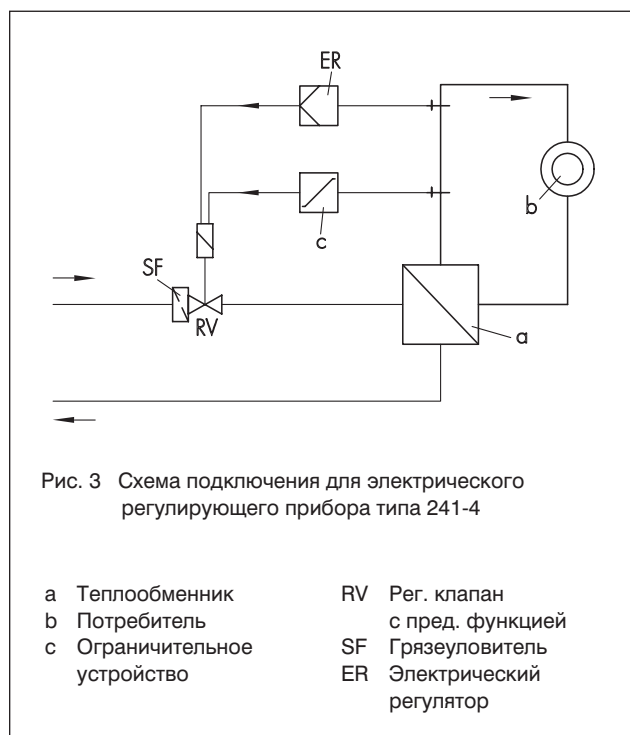


Рис. 3 Схема подключения для электрического регулирующего прибора типа 241-4

- | | |
|------------------------------|---------------------------------|
| a Теплообменник | RV Рег. клапан с пред. функцией |
| b Потребитель | SF Грязеуловитель |
| c Ограничительное устройство | ER Электрический регулятор |

Таблица 3 Значения K_{vs} Допустимые рабочие давления p Допустимые перепады давления p

Все значения давления в бар (избыточное давление). Поток против направления закрытия конуса. Допустимые рабочие и дифференциальные давления (p и p) ограничиваются данными в таблице 1. В положении закрытия данные, представленные в таблице 1, не превышаются.

P _y	Делитель потока			Седло мм	Ход мм	Компенсация давления	
	Без K_{vs}	С Тип I K_{vs} I	С Тип III K_{vs} III			р и р Без	р и р С
15	0,1 0,16 0,25			3	15	40	
	0,4 0,63 1,0			6		40	
	1,6 2,5 4,0			12		40	
20	0,1 0,16 0,25			3		40	
	0,4 0,63 1,0			6		40	
	1,6 2,5 4,0			12		40	
	6,3			24		40	
25	0,1 0,16 0,25			3		40	
	0,4 0,63 1,0			6		40	
	1,6 2,5 4,0			12		40	
	6,3 10			24		40	
32	0,4 0,63 1,0			6		40	-
	1,6 2,5 4,0			12	40		
	6,3 10	5,7 9		24	40		
	16			31	37,7		
40	0,4 0,63 1,0			6	40		
	1,6 2,5 4,0			12	40		
	6,3 10	5,7 9		24	40		
	16	14,5		31	37,7		
	25	22		38	24,7		
50	0,4 0,63 1,0			6	40		
	1,6 2,5 4,0			12	40		
	6,3 10	5,7 9	7,5	24	40		
	16	14,5		31	37,7		
	25	22		38	24,7		
	35	31		48	15,1		
65	25	22	20	38	24,7		
	35	31	26	48	15,1		
	60	54		63	8,5	40	
80	25	22		38	24,7		
	35	31	26	48	15,1		
	60	54		63	8,5	40	
	80	72		80	5,0	40	
100	63	57	47	63	7,2	40	
	100	90		80	4,3	40	
	160	144		100	2,6	40	
125	100	90	75	80	4,3	40	
	200	180		110	2,1	40	
150	160	144	120	100	2,6	40	
	260	234		130	1,4	25	

Текст заказа

Электрический регулирующий клапан с функцией без-
опасности
Тип 241-4
С сервоприводом типа 3274-2., с сертификатом испы-
таний
Du ..., Py ..., материал корпуса ...,
Макс. рабочая температура ...°С, макс. p ...бар,

Без / с изолирующей частью, без / с разгрузкой давления
Значение K_{vs} ...,
Графическая характеристика равнопроцентная / ли-
нейная / откр.-закр.
Электрическое присоединение ... В, ... Гц
Дополнительное электрическое оборудование
Возможное специальное исполнение

Размеры в мм и вес для регулирующего клапана типа 241-4

Нормальное исполнение

Условный диаметр Ду	15	20	25	32	40	50	65	80	100	125	150
Длина L	130	150	160	180	200	230	290	310	350	400	480
H1	H2 + H										
H2	220						260		350	360	390
										380 ²⁾	415 ²⁾
H3	61								75		
H4, клапан закрыт	75								90		
H5	около 40			72			98		118	144	175
Вес клапана без привода, кг, ок.	5	6	7	11	12	15	24	30	42	80	120
Сервопривод тип 3274-	21 и 23										
Высота H	320										
Высота H6 ¹⁾	150										
Вес кг, ок.	11										

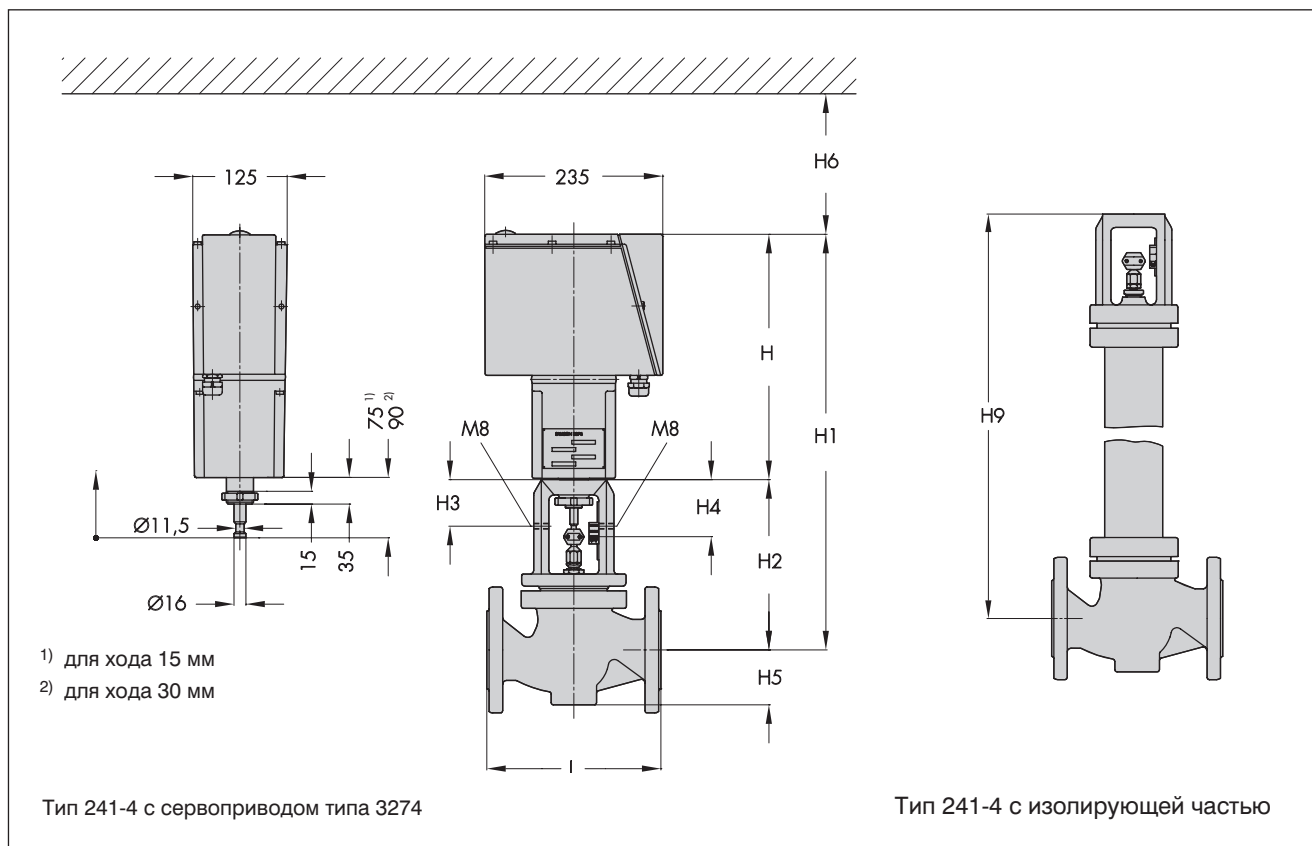
1) минимальная свободная высота для демонтажа сервопривода

2) для материала корпуса GG-25

Исполнение с изолирующей частью (без сервопривода)

Условный диаметр Ду	15	20	25	32	40	50	65	80	100	125	150
Высота H9 короткая	405			395			435		635	625	655
										645 ²⁾	680 ²⁾
Вес кг, ок. короткая	8	9	10	17	18	21	32	38	60	105	150

1) для материала корпуса GG-25



Право на изменение исполнений сохраняется.



SAMSON AG MESS- UND REGELTECHNIK
Weismüllerstraße 3 D-60314 Frankfurt am Main
Postfach 10 19 01 D-60019 Frankfurt am Main
Telefon (069) 4 00 90 Telefax (069) 4 00 95 07

T 5871 RU

Va.