

带安全复位的241-4型电动调节阀

通过例行试验

应用

用于供热系统中有安全功能和防止过热及超压的,水和蒸汽用的电动调节阀。

公称口径DN15到DN150,公称压力PN16到PN40.适于水和蒸汽,标准类型最高温度220℃(428 °F),阀帽加长类型最高温度350℃(662 °F)

阀径选择系数转换

$$Cv \text{ (美加仑/分)} = 1.17 \cdot Kvs \text{ (m}^3\text{/h)}$$

$$Kvs \text{ (m}^3\text{/h)} = 0.86 \cdot Cv \text{ (美加仑/分)}$$


通过测试的241-4型电动调节阀由241型单座阀,和带安全复位(详见数据表T8340ZH)的3274型电动执行器所组成。

当与电动温度控制器(TC)相连,此阀即用于温度控制。在安全连锁回路中此阀也可作为切断装置,它是由当电源故障或温度压力超限时信号将其触发。

这些调节阀是经德国技术检验局TUV按DIN32730标准通过例行试验的,确定它们可作为切断和调节装置。这些型号的调节阀适于水和蒸汽,它们有两种类型:标准型温度最高220℃,带加长阀帽的专用型,最高温度350℃,最高环境温度60℃,在安全连锁回路中,在调节阀流量入口处装设过滤器(如2NI型见数据表T1015ZH)必须装在调节阀入口处。

阀体由铸铁,球墨铸铁,铸钢,铸造不锈钢,锻钢C22.8或不锈钢WN1.4571制成,不可分阀帽。

低噪音,金属密封标准阀芯,特殊类型包括分流器(消音器)以进一步降低噪音,公称口径DN65到DN150也可用于带平衡阀芯和PTFE密封圈(最高温度220℃)。

类型

241-4型电动调节阀(通过例行试验),标准型最高温度220℃(图1)公称口径DN15到DN150,公称压力PN16到PN40,241型单座阀可配有安全复位和电动张弛功能的3274-23型电液执行器,可选的电气配件见表2。带金属密封的不平衡阀芯;PTFE和碳化物填料盒。

平衡阀芯类型用PTFE密封圈最高温度220℃,公称口径DN65到DN150,公称压力PN40,包括3274-21型电液执行器。

带分流器类型,公称口径DN32到DN150;特殊类型的可带加长阀帽(详见数据表T8081ZH)。

带加长阀帽最高温度350℃的特殊类型有金属密封的不平衡阀芯。

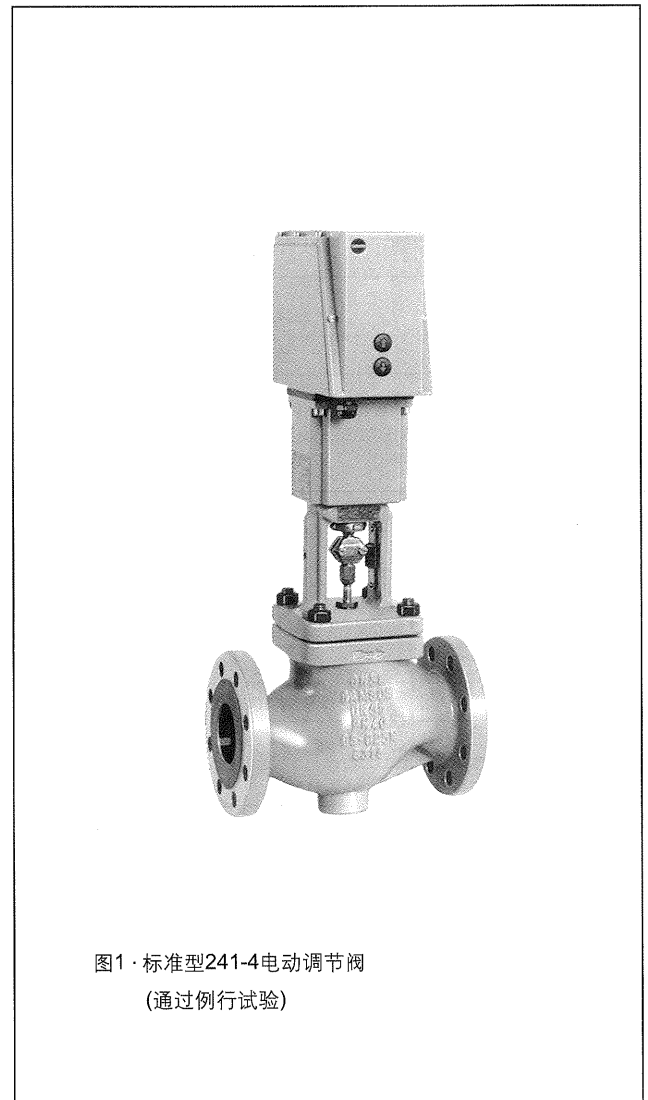


图1·标准型241-4电动调节阀
(通过例行试验)

注册号

240系列调节阀与3274型电液执行器是经德国技术检验局TUV按DIN32730标准通过例行试验。(按要求可提供注册号)

工作原理(图2,3)

在工作状态执行器的输入信号由电动温度调节器(TC)提供,当执行器断电时,安全阀门打开,或当检测温度压力超过极限时,安全限位装置(C)切断安全连锁回路,这时装在执行器上压缩弹簧的力使阀关闭。

表1·调节阀的技术数据(其它数据见数据表T5874ZH)

公称口径	DN15到DN150							
在公称压力PN与介质温度下的允许工作压力								
阀体材料	°C PN	120	150	200	220	250	300	350
GG-25 ¹⁾²⁾	16	16	14.1	11.6	11.6	11	10	-
GGG-40.3 ²⁾	16	16	14.9	13	12.2	11	10	9
	25	25	23.1	20	19.2	18	16	15
GSC 25 / C 22.8 ²⁾	16	16	15	14.3	13.8	13	11	10
	40	40	37.9	34.8	33.4	32	28	24
WN 1.4581 / WN 1.4571	40	40	37.9	34.8	33.4	32.7	31.5	30
加长阀帽	没有				有			
特性	等百分比/线性/开关							
阀芯密封	金属							
按DINIEC534 泄漏率	≤ 分级IV (< 0.01%Kvs值)							
法兰	全部DIN标准							

- 1) 如果工厂是按TRD(蒸汽锅炉技术规范)蒸汽锅炉技术条件,公称口径最大DN50,最大允许操作压力10巴。
- 2) 阀用平衡阀芯(最高温度220°C)。

表2·电液执行器的技术数据

3274型电液执行器						
执行器型号 ¹⁾	-23.1	-23.2	-23.3	-21.1	-21.2	-21.3
额定电压	230 V	110 V	24 V	230 V	110 V	24 V
额定频率	50 Hz					
允许周围温度	-10 °C 到 +60 °C					
保护等级	IP 65 ²⁾					
3274型执行器		-23.1/ 2/ 3		-21.1/ 2/ 3		
阀的行程	mm	15	30	15	30	
关闭推力	N	3400	3000	2040	1800	
过渡时间 (近似S)		60	120	60	120	
有极限功能时的关闭时间 (近似S)		15 ³⁾	30 ³⁾	15 ³⁾	30 ³⁾	
附加电气设备						
最多三极限开关;允许负荷10(3)A,250V~						
最多二电位器;0到100Ω, 0到 200Ω, 0到 1000Ω ; 0.5W						
定位器控制信号4(0)到20mA或0(2)到10V带阀位反馈						

- 1) 3274-23..型电液执行器可用于各种带不平衡阀芯的阀。
- 2) 垂直安装。
- 3) 按要求可提供较短的关闭时间。

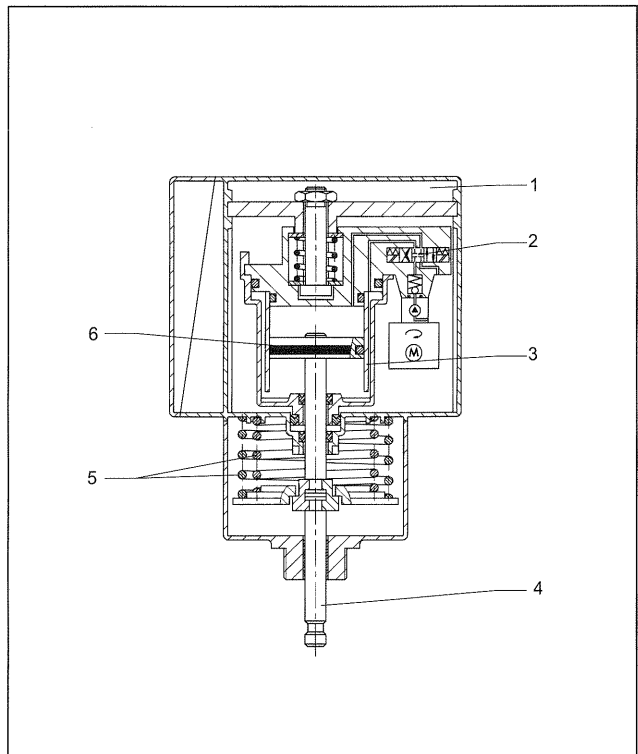


图2·3274-23型电液执行器功能图

- 1 执行器外壳(油箱)
- 2 导向阀
- 3 汽缸
- 4 执行器杆
- 5 压缩弹簧
- 6 活塞

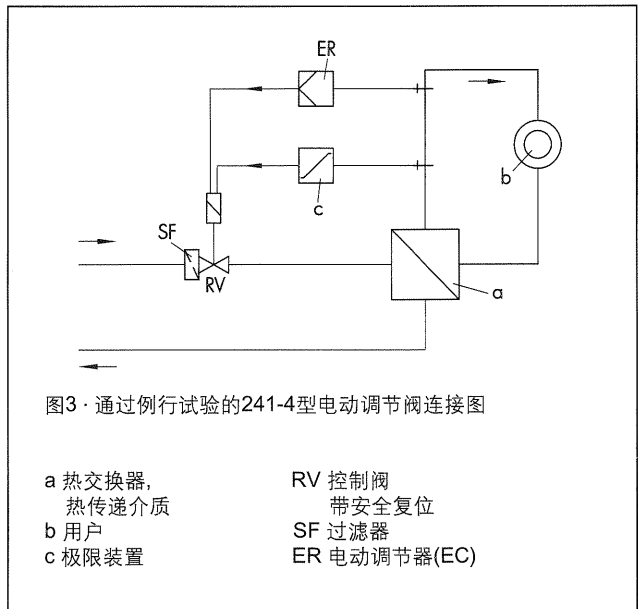


图3·通过例行试验的241-4型电动调节阀连接图

- a 热交换器, 热传递介质
- b 用户
- c 极限装置
- RV 控制阀 带安全复位
- SF 过滤器
- ER 电动调节器(EC)

表3 · Kvs值,允许工作压力P, 允许差压ΔP

压力单位巴(表压力)。过程流体的流动方向与阀芯的关闭方向相反(流开阀)。允许工作压力和差压(P和ΔP)受表1的数值限制。在全关位置其泄漏率不超过表1所列数值。

DN	分流器			阀座 Ø mm	行程 mm	P 和 ΔP	
	不带 Kvs	带 I型 KvsI	带 III型 KvsIII			不带 平衡阀芯	带 ΔP
15	0.1 · 0.16 · 0.25	-	-	3	15	40	-
	0.4 · 0.63 · 1.0	-	-	6		40	-
	1.6 · 2.5 · 4.0	-	-	12		40	-
20	0.1 · 0.16 · 0.25	-	-	3		40	-
	0.4 · 0.63 · 1.0	-	-	6		40	-
	1.6 · 2.5 · 4.0	-	-	12		40	-
	6.3	-	-	24		40	-
25	0.1 · 0.16 · 0.25	-	-	3		40	-
	0.4 · 0.63 · 1.0	-	-	6		40	-
	1.6 · 2.5 · 4.0	-	-	12		40	-
	6.3 · 10	-	-	24		40	-
32	0.4 · 0.63 · 1.0	-	-	6		40	-
	1.6 · 2.5 · 4.0	-	-	12		40	-
	6.3 · 10	5.7 · 9	-	24		40	-
	16	-	-	31		37.7	-
40	0.4 · 0.63 · 1.0	-	-	6	40	-	
	1.6 · 2.5 · 4.0	-	-	12	40	-	
	6.3 · 10	5.7 · 9	-	24	40	-	
	16	14.5	-	31	37.7	-	
	25	22	-	38	24.7	-	
50	0.4 · 0.63 · 1.0	-	-	6	40	-	
	1.6 · 2.5 · 4.0	-	-	12	40	-	
	6.3 · 10	5.7 · 9	7.5	24	40	-	
	16	14.5	-	31	37.7	-	
	25	22	-	38	24.7	-	
	35	31	-	48	15.1	-	
65	25	22	20	38	24.7	-	
	35	31	26	48	15.1	-	
	60	54	-	63	8.5	40	
80	25	22	-	38	24.7	-	
	35	31	26	48	15.1	-	
	60	54	-	63	8.5	40	
	80	72	-	80	5.0	40	
100	63	57	47	63	7.2	40	
	100	90	-	80	4.3	40	
	160	144	-	100	2.6	40	
125	100	90	75	80	4.3	40	
	200	180	-	110	2.1	40	
150	160	144	120	100	2.6	40	
	260	234	-	130	1.4	25	

订货文件

带安全复位241-4型电动调节阀带通过例行试验的3274-2型电液
 执行器
 公称通径DN...,公称压力PN...,阀体材料...
 最高工作温度...℃,最大ΔP...巴,
 不带/带加长阀帽,不带/带平衡阀芯

Kvs值...
 特性:等百分比/线性/开-关
 供电:...V,...Hz
 其他电气设备
 特殊选件

241-4 型电动调节阀的外形尺寸mm和重量

标准型

公称通径	DN	15	20	25	32	40	50	65	80	100	125	150	
长度	L	130	150	160	180	200	230	290	310	350	400	480	
H1		H2 + H											
H2		220						260		350	360	390	
											380 ²⁾	415 ²⁾	
H3		61								75			
H4, 阀全关闭		75								90			
H5	(近似)	40			72			98		118	144	175	
无执行器近似重量Kg		5	6	7	11	12	15	24	30	42	80	120	
电液执行器	3274型	21 和 23											
高度H		320											
高度H6 ¹⁾		150											
近似重量Kg		11											

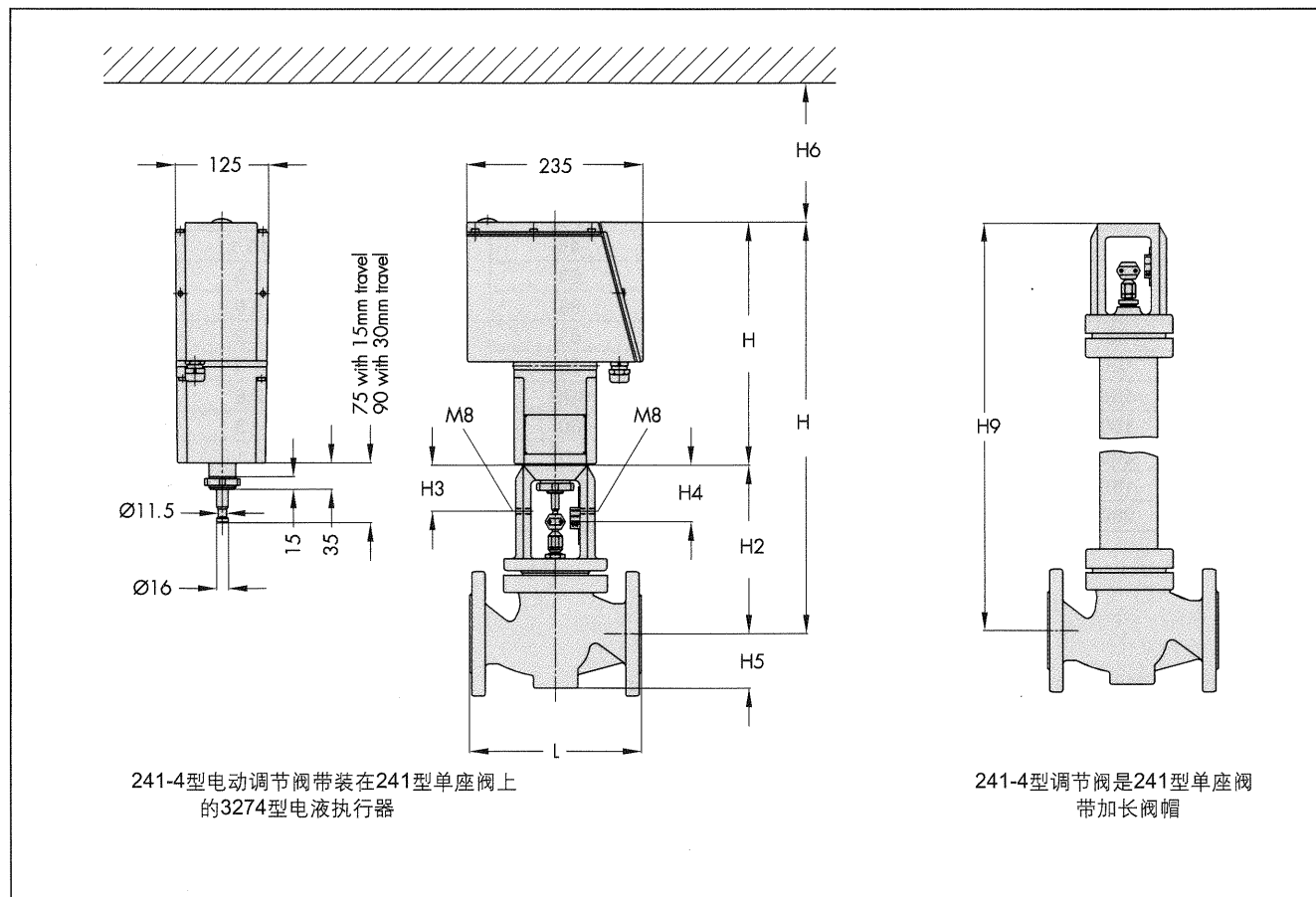
1) 执行器拆卸最小净空

2) 阀体由铸铁GG-25制成

带加长阀帽类型(无执行器)

公称通径	DN	15	20	25	32	40	50	65	80	100	125	150
高度H9	短	405			395			435		635	625	655
											645 ²⁾	680 ²⁾
近似重量Kg	短	8	9	10	17	18	21	32	38	60	105	150

2) 阀体由铸铁GG-25制成



更改不另通知