

## Serie 240

### Elektrisk reguleringsventil Type 3241-4 Ligeløbsventil Type 3241

### Elektrisk reguleringsventil Type 3244-4 Trevejsventil Type 3244



#### Anvendelse

Reguleringsventilen anvendes inden for et bredt område inden for bl.a. maskinbygning, varme-, luft- og klimateknik.

Leveres i størrelserne DN 15 til DN 150 · Tryktrin PN 16 til PN 40 · Temperaturområde -196 °C til +450 °C



Trevejsventil Type 3244 eller ligeløbsventil Type 3241 med elektrohydraulisk motor Type 3274.

Ventilhus i

- Støbejern
- Stålgods eller
- Rustfrit stålgods
- Type 3241 også i sfærogods og smedet stål.

Motor

Den elektropneumatiske motor Type 3274 kan leveres i forskellige variationer (Yderligere detaljer i typeblad T 8340):

- Med elektrisk håndbetjening
- Med mekanisk håndbetjening
- Med sikkerhedsstilling
- Med ekstra elektrisk udstyr (Grænsekontakter, potentiometer, positioner).

#### Udførelse

**Normaludførelse for temperaturområde -10 °C til +220 °C**

- **Type 3241-4** (Fig.1) · Ventil Type 3241 med elektrohydraulisk motor Type 3274
- **Type 3244-4** (Fig.2) · Ventil Type 3244 med elektrohydraulisk motor Type 3274

#### Endvidere kan den leveres med

- **Isolerdel** · Iht. tekniske data
- **Bælgætning** · Iht. tekniske data
- **Varmekappe** · Iht. tekniske data
- Typetestet · Se typeblad T 5871

#### Bestillingstekst

Elektrisk reguleringsventil Type 3241-4/3244-4

DN ..., Materiale ..., PN ...

Motor Type 3274-..

Elektrisk tilslutning ... V, ... Hz

Evt. specialudførelse



Fig.1 · Elektrisk reguleringsventil Type 3241-4 med elektrisk motor Type 3274

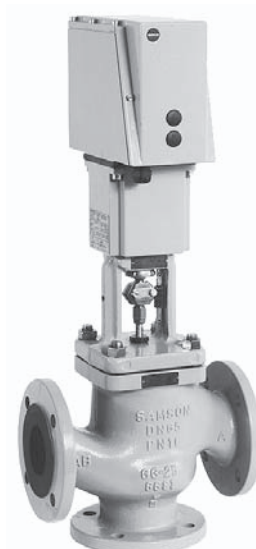


Fig.2 · Elektrisk reguleringsventil Type 3244-4 med elektrisk motor Type 3274

### Virkemåde (Fig.3 til 5)

Ligeløbsventilen gennemstrømmes i pileretningen.

Treveysventilen Type 3244 kan leveres som mixventil (Fig.4) eller som fordelerventil (Fig.5). Ventilen kan ikke bygges om grundet keglens opbygning.

For at opnå maksimalt flow gennem ventilen, kan port AB-A fra DN 65 benyttes bryttes som port AB-B (Tabel 4).

Ved montage i retur på varmeanlæg kan man benytte en mixventil til fordelerdrift, og omvendt en fordelerventil til mixdrift.

Begge ventiler kan køre under særlige driftsforhold; Vakuüm, aggressive medier eller høje temperaturer med bælgætning eller isolérdel påmonteret.

Motor Type 3274 kan lukke med forholdsvis stor kraft, se tabel 6. Leveres med elektrisk eller manuel håndbetjening. Kan leveres med eller uden sikkerhedsstilling.

### Valg og beregning af reguleringsventil

1. Beregning af  $K_V$ -værdi iht. DIN EN 60534.
2. Størrelse DN og  $K_{VS}$ -værdi iht. tabel 3 til 5.
3. Tilladte differenstryk  $\Delta p$  iht. tabel 3 til 5.
4. Valg af egnet motor iht. Tabel 6 ud fra ønsket lukkekraft, hub og gangtid.
5. Materialevalg, tryk og temperatur iht. tabel 1 og 2 samt ud fra tryk/temperaturdiagram.
6. Eventuelle ekstrafunktioner i tabel 1 til 3.

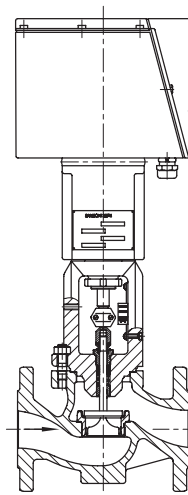


Fig.3 · Elektrisk reguleringsventil Type 3241-4 med elektrisk motor Type 3274 ligeløbsventil Type 3241

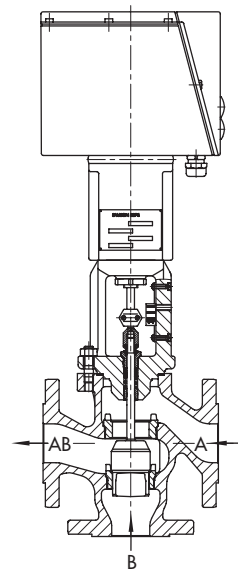


Fig.4 · Elektrisk reguleringsventil Type 3244-4 med elektrisk motor Type 3274 og treveysventil Type 3244 som mixventil.

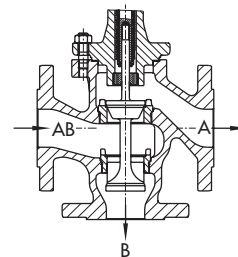


Fig.5 · Treveysventil Type 3244 som fordelerventil

**Tabel 1 · Tekniske data for ventil Type 3241 og 3244**

Ventil	Type	3241	3244
Størrelse	DN	15 til 150	
Tryktrin	PN	16, 25 eller 40 (DIN 2401)	
Tilslutning		alle flanger iht. DIN <sup>1)</sup>	
Reguleringsforhold		50 : 1 ved DN 15 til DN 50; 30 : 1 ved DN 65 til DN 150	
Ventilhub		15 mm for DN 15 til DN 80; 30 mm for DN 100 til DN 150	
Sæde/kegle-tætning		metallisk tætnende/blød tætning, sammenslebet	Metallisk tætnende
Karakteristik		Logaritmisk/liniær	liniær
<b>Temperaturområde</b>			
Ventilhus uden isolérdel		-10 til +220 °C	
Ventilhus med	Isolérdel eller bælgætning, kort	-10 til +300 °C · Ventilhus EN-JL1040 (GG-25) -10 til +350 °C · Ventilhus EN-JS1049 (GGG-40.3) <sup>2)</sup> -10 til +400 °C · Ventilhus 1.0619 (GS-C 25) -10 til +450 °C · Ventilhus 1.0460 (C22.8) <sup>2)</sup> -50 til +450 °C · Ventilhus 1.4581	
	Isolérdel eller bælgætning, lang <sup>2)</sup>	-196 til +450 °C · Ventilhus 1.4571	
Ventilkegle	Standard	Metallisk tætnende	-196 til +450 °C
		Blød tætnende	-196 til +220 °C
	Trykafkastet	med PTFE-Ring	-196 til +220 °C
		med Grafitring	-220 til +450 °C
<b>Lækageklasse iht. DIN EN 60 534</b>			
Ventilkegle	Standard	Metallisk tætnende	IV
		Blød tætnende	VI
		Metallisk sammenslebet	IV-S2, fra DN 100: IV-S1
	Trykafkastet	Metallisk tætnende	med PTFE-Ring: IV; med Grafitring: III

<sup>1)</sup> Type 3244 ved DN 15 tilslutning kun iht. DIN EN 1092-1 og DIN EN 1092-2

<sup>2)</sup> Kun Type 3241

**Tabel 2 · Materiale · Materiale-nr. iht. DIN EN**

<b>Normalførelse</b>							
Tryktrin	PN	16	16/25	16/25/40			
Ventilhus		Støbejern EN-JL1040 (GG-25)	Sfærogods <sup>3)</sup> EN-JS1049 (GGG-40.3)	Stålgods 1.0619 (GS-C 25)	Rustfri stålgods 1.4581	Smedet stål <sup>3)</sup> 1.0460 (C22.8)	
Ventiloverdel		1.0460 (C22.8)			1.4571	1.0460 (C22.8)	
Sæde <sup>1)</sup>		1.4006				1.4006	
Kegle <sup>1)</sup>		1.4006				1.4571	
Styrebøsning		1.4104					1.4104
Pakdåse <sup>2)</sup>		V-Ring-Pakdåse, PTFE med kul; Fjeder: 1.4310					
Hus tætning		Metal-grafit					
Isolérdel		1.0460 (C22.8)			1.4571	1.0460 (C22.8)	1.4571
<b>Bælgætning</b>							
Mellemstykke		1.0460 (C22.8)			1.4571	1.0460 (C22.8)	1.4571
Metal bælg		1.4571					
Varmekappe <sup>3)</sup>		1.4541					

<sup>1)</sup> Alle sæder og kegler kan også leveres i stellite

<sup>3)</sup> Kun Type 3241

<sup>2)</sup> Anden udførelse på forespørgsel

**Data iht. DIN EN 60534, Del 2-1 und 2-2:  $F_L = 0,95$ ;  $x_T = 0,75$**

**Tabel 3 · K<sub>VS</sub>-værdi og tilladte differenstryk Δp  
Reguleringsventil Type 3244-4 med mixventil Type 3244**

Motor Type 3274			-11, -15, -21	-13
Lukkekræft [kN]			2,1/1,8	4,3
DN	K <sub>VS</sub>	Sæde-Ø [mm]	Δp ved p <sub>2</sub> = 0 [bar]	
15	2 · 4	24	35,5	40
20	2 · 4 · 6,3			
25	2 · 4 · 6,3 · 10			
32 til 50	6,3 · 10 · 16	31	19	
40 og 50	25	38	12	32
50 til 80	25 <sup>1)</sup> · 40	48	6,9	20
65 og 80	60	63	3,7	11
80	80	75	2,6	7,5
100	100	80	1,8	6,4
	160	100	1,1	4,0
125	140	90	1,4	5,0
	200	110	0,9	3,2
150	200	110	0,9	3,2
	300	130	0,6	2,2

**Tabel 4 · K<sub>VS</sub>-værdi og tilladte diff.tryk Δp  
Reguleringsventil Type 3244-4 med fordelerventil Type 3244**

Motor Type 3274			-11, -15, -21	-13
Lukkekræft [kN]			2/1,8	4,3
DN	K <sub>VS</sub>	Sæde-Ø [mm]	Δp ved p <sub>2</sub> = 0 [bar]	
15	2 · 4	24	35,5	40
20	2 · 4 · 6,3			
25	2 · 4 · 6,3 · 10			
32 til 50	6,3 · 10 · 16	31	19	
40 og 50	25	38	12	32
50 til 80	25 <sup>1)</sup> · 40	48	6,9	20
65	60/40	63/48	3,7	11
80	60	63	3,7	11
	80/60	75/63	2,6	7,5
100	100	80	1,8	6,4
	160/100	100/80	1,1	4,0
125	140	90	1,4	5,0
	200/130	110/90	0,9	3,2
150	200	110	0,9	3,2
	300/200	130/110	0,6	2,2

<sup>1)</sup> Kun DN 65 og DN 80 (Tabel 3 og 4)

**Tabel 5 · K<sub>VS</sub>-værdier og tilladte differenstryk for reguleringsventil Type 3241-4**

Ventil Type 3241			Uden trykafledning				Med trykafledning			
			Med og uden bælg				Uden bælg		Med bælg	
			Kegle metallisk tætnende							
Motor Type 3274			-11	-12	-13	-14	-11	-13	-11	-13
			-15	-16	-17	-18	-15	-17	-15	-17
			-21 <sup>1) 2)</sup>	-23	-	-	-21 <sup>1) 2)</sup>	-	-21 <sup>1) 2)</sup>	-
DN	K <sub>VS</sub>	Sæde-Ø [mm]	Δp i bar ved p <sub>2</sub> = 0							
15 til 25	0,1 · 0,16 · 0,25	3	40							
15 til 50	0,4 · 0,63 · 1,0	6								
	1,6 · 2,5 · 4,0	12								
20 til 50	6,3	24	35	40	40	-	-			
25 til 50	10									
32 til 50	16	31	20	37	40	-	40 <sup>3)</sup>			
40 til 80	25	38	13,5	24,5	31,5	40				
50 til 80	35	48	8,1	15	19,5	36	40 <sup>3)</sup>	38 <sup>3)</sup>	40 <sup>3)</sup>	
65, 80	60	63	4,4	8,5	11	21		34,5		
80	80	80	2,5	5	6,7	12,8		29,8		
100 og 150	63	63	3,7	7,2	11	19,8	40 <sup>4)</sup>	9,3 <sup>4)</sup>	31 <sup>4)</sup>	
100 til 150	100	80	2,1	4,3	6,6	12	40 <sup>5)</sup>	7,7 <sup>5)</sup>	29,8 <sup>4)</sup>	
100 til 150	160	100	1,2	2,6	4,1	7,5	30,5	40	5,9	28
125	200	110	-	2,1	3,3	6,2	25,8		5,0	27
150	260	130	-	1,4	2,3	4,3	16,4		3,2	25

<sup>1)</sup> Tilladte diff.tryk ved indbygning som typetestet reguleringsventil se Typeblad T 5871.

<sup>2)</sup> Motor Type 3274-21 med sikkerhedsstilling „NC“ (Ventil lukker); for omvendte funktion indsættes Type 3274-22.

<sup>3)</sup> Trykafledning fra DN 65

<sup>4)</sup> Kun DN 100

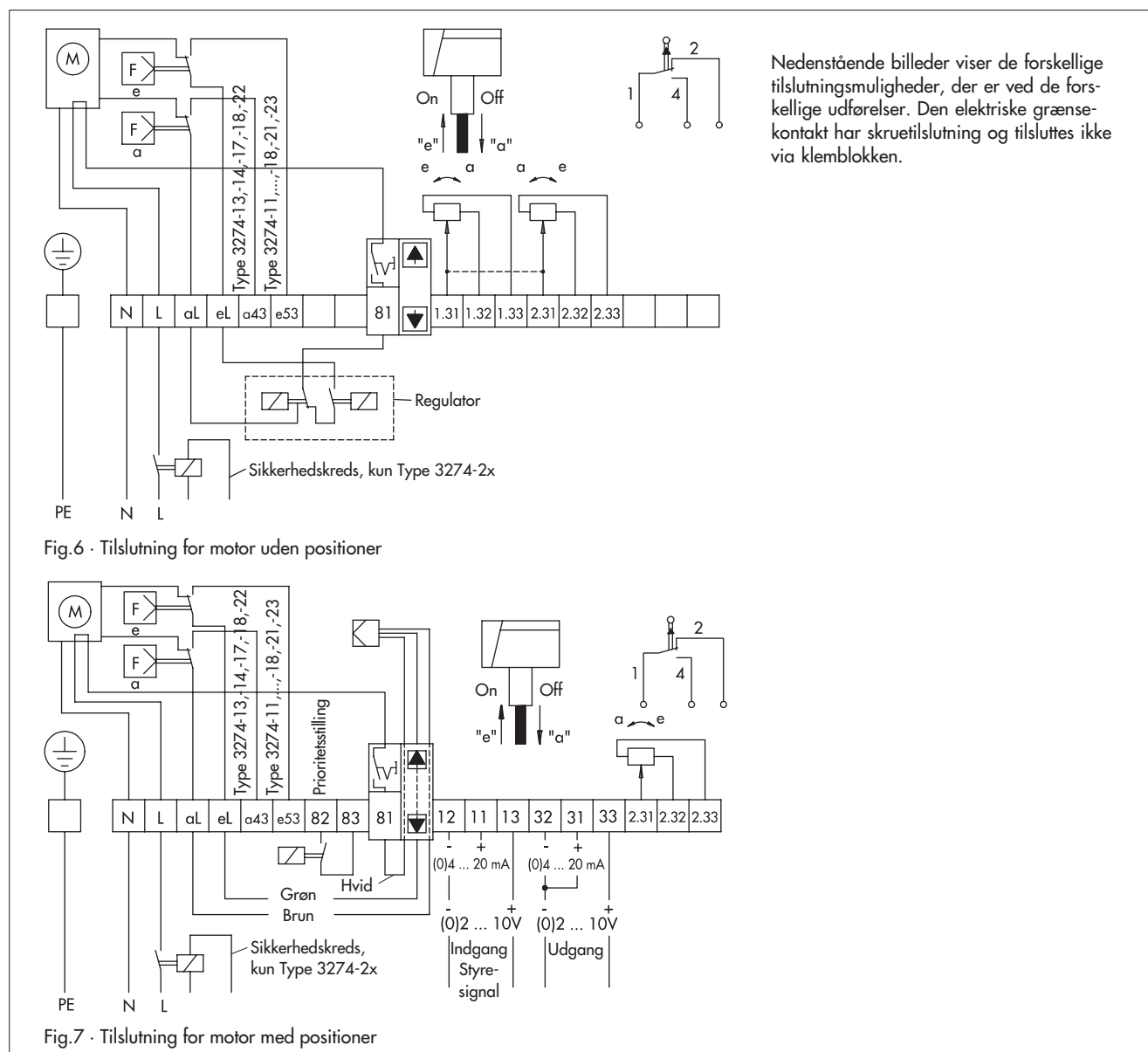
<sup>5)</sup> Ikke DN 150

**Tabel 6 · Tekniske data for elhydraulisk motor**

Type 3274	-11	-12	-13	-14	-15	-16	-17	-18	-21	-22	-23	
Udførelse med håndbetjening	elektrisk				mekanisk				elektrisk			
Med sikkerhedsstilling	uden								„OFF“	„ON“	„OFF“	
Elektrisk tilslutning	24, 110 eller 230 V, 50 Hz og 60 Hz											
Belastning	90 VA											
Tilladte omgivelsestemperatur	-10 til + 60 °C											
Lukkekraft	Spindel ud kN	1,8	3,0	4,3	7,3	1,8	3,0	4,3	7,3	1,8	2,1	3,0
	Spindel ind kN	2,1	0,5	4,3	0,5	2,1	0,5	4,3	0,5	2,1	1,8	0,5
Ventilhub	DN 15 til DN 80: 15 mm				DN 100 til DN 150: 30 mm							
Gangtid	ca. s	60 ved 15 mm, 120 ved 30 mm								15 ved 15 mm, 30 ved 30 mm <sup>1)</sup>		
<b>Ekstra elektriske funktioner</b>												
Elektriske eller induktive grænsekontakter	max. 3											
Potentiometer	max. 2											
Positioner	1											

1) Gangtid i sikkerhedsstilfælde, hurtigere tider på forespørgsel

Yderligere detaljer se typeblad T 8340



Tabel 7 · Byggemål og vægt for reguleringsventil Type 3241-4

Normaludførelse for ventil Type 3241 (uden motor)

Størrelse DN	15	20	25	32	40	50	65	80	100	125	150
Længde L	130	150	160	180	200	230	290	310	350	400	480
H1	H2 + H										
H2	220						260		350	360	390
										380 <sup>2)</sup>	415 <sup>2)</sup>
H3	61								75		
H4, Ventil lukker	75								90		
H5	40			72			98		118	144	175
Vægt ca. kg Ventil uden motor	5	6	7	11	12	15	24	30	42	80	120

Udførelse Ventil Type 3241 med isolérdel/med bælgætning (uden motor)

Størrelse DN	15	20	25	32	40	50	65	80	100	125	150						
Højde H9	kort/med bælg			405			395		435	635	625	655					
	lang/lang m. bælg			710			700		740	875	865 <sup>1)</sup>	895 <sup>1)</sup>					
Vægt ca. kg	kort/med bælg			8			9		10	17	18	21	32	38	60	105	150
	lang/lang m. bælg			12			13		14	21	22	25	36	42	68	113	158

1) Ventilhus materiale EN-JL1040 (GG-25)

Udførelse med varmekappe

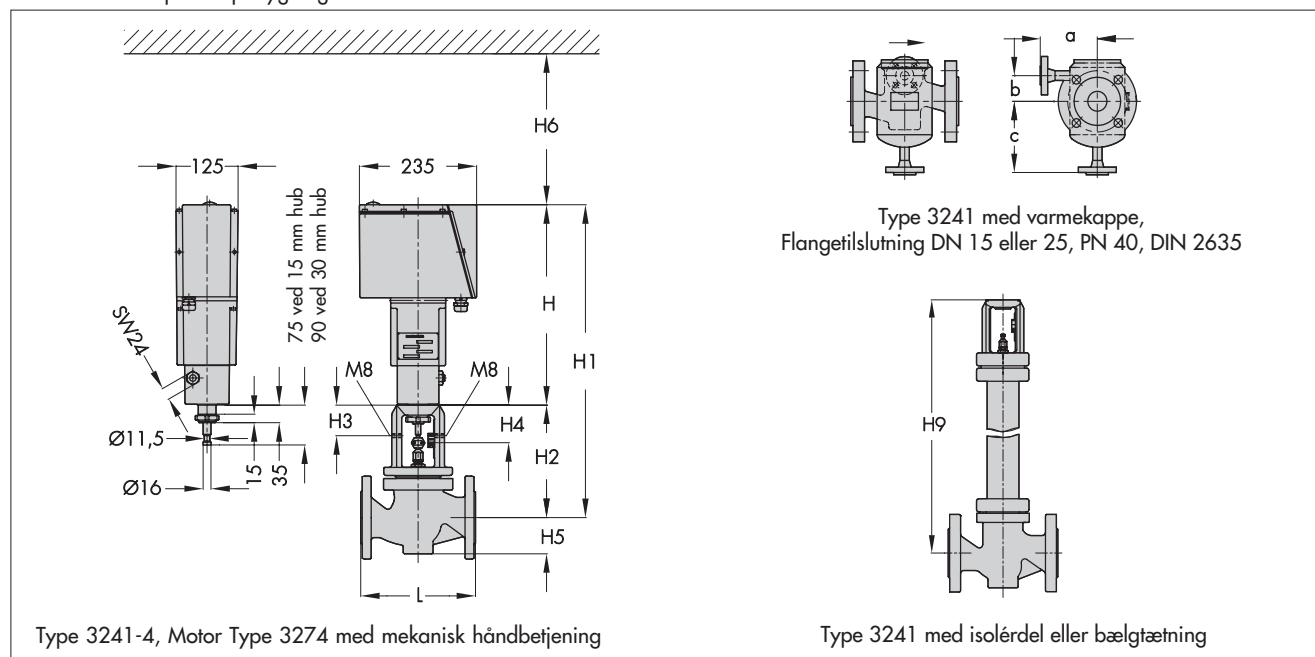
(Ikke for støbejernsventiler EN-JL1040 (GG-25) og sfæreogods EN-JS1049 (GGG-40.3))

Størrelse DN	25	50	80	100
a	110	140	180	200
b	15	20	35	50
c	140	170	215	250

Motor Type 3274

Motor Type 3274	-11 til -14/-21 til -23	-15 til -18
Højde H	320	412
Højde H6 <sup>1)</sup>	150	150
Vægt ca. kg	11	13

1) Minimale frihøjde for påbygning af motor



Tabel 8 · Byggemål og vægt for reguleringsventil Type 3244-4

Normaludførelse Ventil Type 3244 (uden motor)

Størrelse DN	15	20	25	32	40	50	65	80	100	125	150
Længde L	130	150	160	180	200	230	290	310	350	400	480
L1	70	80	85	100	105	120	130	140	150	200	210
H1	H2 + H										
H2	235						260		350	335	355
H3	61								75		
H4, Ventil lukker	75								90		
Vægt ca. kg Ventil uden aktuator	6	7	8	14	15	17	31	37	49	93	135

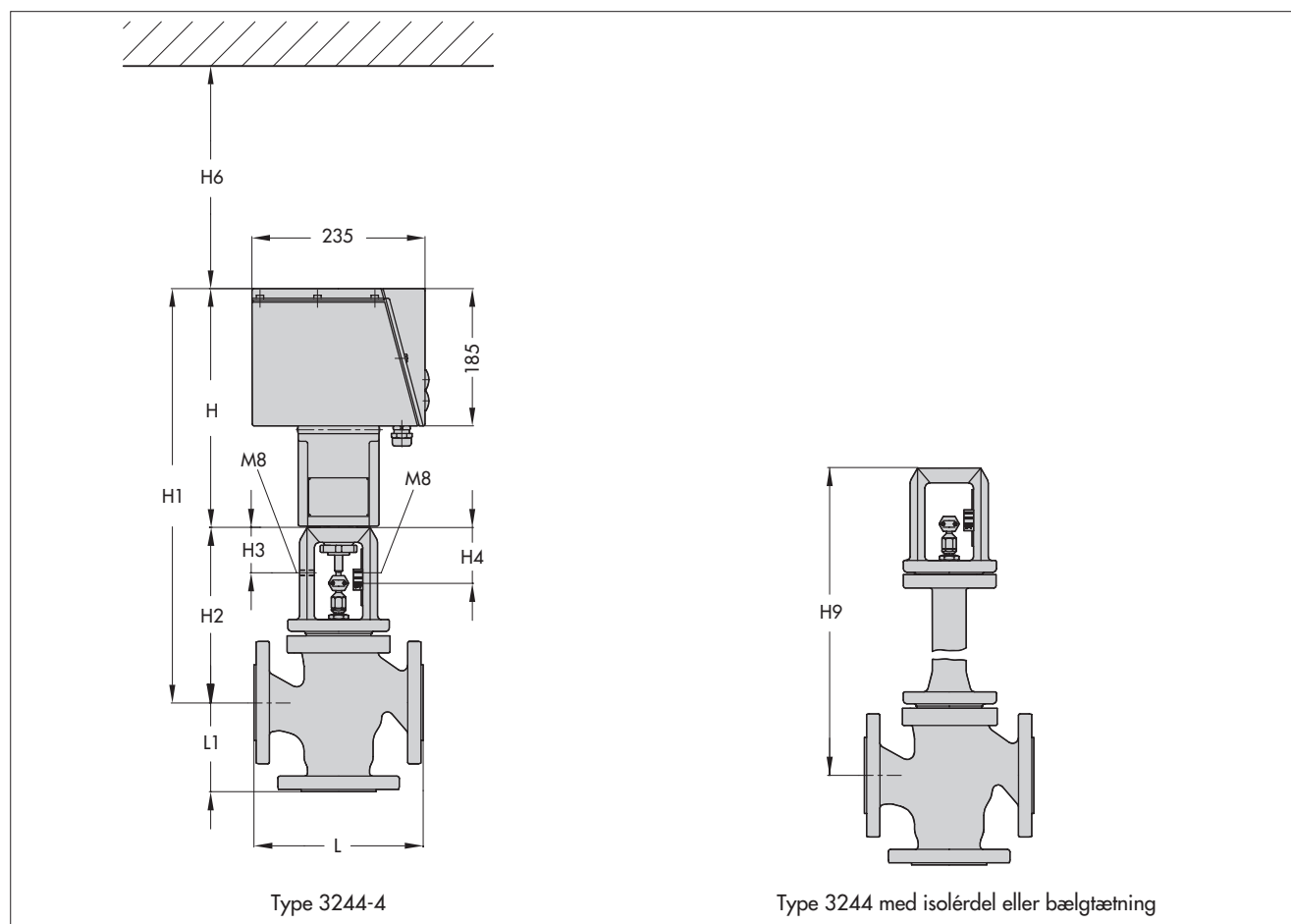
Udførelse Ventil Type 3244 med isolérdel/med bælgætning (uden motor)

Størrelse DN	15	20	25	32	40	50	65	80	100	125	150	
Højde H9	kort/med bælg	420			410			435		635	600	615
	lang/lang m. bælg	725			715			740		875	840	855
Vægt ca. kg	kort/med bælg	9	10	11	20	21	23	39	45	67	118	165
	lang/lang m. bælg	12	14	16	24	25	27	43	49	95	126	173

Motor Type 3274

Motor Type 3274	-11 til -14/-21 til -23	-15 til -18
Højde H	320	412
Højde H6 <sup>1)</sup>	150	150
Vægt ca. kg	11	13

<sup>1)</sup> Minimale frihøjde for påbygning af motor





SAMSON REGULERINGSTEKNIK A/S  
Blokken 55 · 3460 Birkerød · Tlf. 45 81 93 01  
Messingvej 34 · 8900 Randers · Tlf. 86 44 81 66  
Internet: <http://www.samson.de>

**T 5874 DA**