

## Série 240

### Vanne de régulation électrique type 3241/3274 ; vanne à passage droit type 3241

### Vanne de régulation électrique type 3244/3274 ; vanne trois voies type 3244



#### Application

Vannes de régulation destinées aux applications industrielles et pour les systèmes HVAC.

DN 15 à 150 · PN 16 à 40 · De -196 à +450 °C



Vanne trois voies type 3244 ou vanne à passage droit type 3241 avec servomoteur électrique type 3274

- Vanne à passage droit type 3241 conforme à la fiche technique  
▶ T 8015
- Vanne trois voies type 3244 correspondant à la fiche technique  
▶ T 8026

Le servomoteur électrohydraulique type 3274 peut être livré en différentes exécutions (pour plus d'informations, cf. fiche technique ▶ T 8340) :

- avec commande manuelle électrique
- avec commande manuelle mécanique
- avec fonction de sécurité
- avec équipement électrique optionnel (contacts de position, potentiomètre de recopie, positionneur)

#### Également disponible

- Exécutions testées selon DIN EN 14597, cf. fiche technique ▶ T 5871

#### Conformité



#### Texte de commande

- Vanne de régulation électrique type 3241/3274 ou 3244/3274
- DN ..., matériau du corps ..., PN ...
- Servomoteur type 3274-..
- Tension d'alimentation ... V, ... Hz
- Éventuellement : exécution spéciale



Fig. 1 : Type 3241/3274

Fig. 2 : Type 3244/3274

**Tableau 1 : Récapitulatif : DN,  $K_{VS}$ ,  $\emptyset$  siège et pressions différentielles admissibles  $\Delta p$  avec  $p_2 = 0$  bar**

**Tableau 1.1 : Type 3241/3274**

$K_{VS}$	0,1	0,16	0,25	0,4	0,63	1,0	1,6	2,5	4,0	6,3	10	16	25	40	60	63	80	100	160	200	260	
$\emptyset$ siège mm	3			6			12			24		31	38	48	63		80		100	160	200	260
Course mm	15															30	15	30				
DN																						
15	•	•	•	•	•	•	•	•	•	•												
20	•	•	•	•	•	•	•	•	•	•												
25	•	•	•	•	•	•	•	•	•	•	•											
32				•	•	•	•	•	•	•	•	•										
40				•	•	•	•	•	•	•	•	•	•									
50				•	•	•	•	•	•	•	•	•	•	•								
65													•	•	•							
80													•	•	•		•					
100																•		•	•			
125																		•	•	•		
150																•			•		•	•
<b><math>\Delta p</math> en bar avec <math>p_2 = 0</math> · Force du servomoteur cf. ► T 8340</b>																						
Sans équilibrage de pression																						
-11/-15/-21	40	40	40	40	40	40	40	40	40	35,8	35,8	20,9	13,5	8,1	4,4	3,7	2,5	2,0	1,1	-	-	
-12/-16/-23	-	-	-	-	-	-	-	-	-	40	40	37,8	24,8	15,2	8,5	7,2	5,0	4,2	2,5	2,0	1,3	
-13/-17	-	-	-	-	-	-	-	-	-	40	40	40	32	19,4	11	11	6,7	6,6	4,0	3,2	2,2	
-14/-18	-	-	-	-	-	-	-	-	-	-	-	40	36,6	21	19,8	12,8	12	7,5	6,1	4,3		
-22	-	-	-	-	-	-	-	-	-	40	40	24,4	15,8	9,6	5,2	4,6	3,0	2,6	1,5	-	-	
Avec équilibrage de pression (PTFE)/sans soufflet métallique																						
-11/-15/-21	-	-	-	-	-	-	-	-	-	-	-	-	-	-	-	-	40	39	29,5	25	15	
-13/-17	-	-	-	-	-	-	-	-	-	-	-	-	-	-	-	-	40	40	40	40	40	
-22	-	-	-	-	-	-	-	-	-	-	-	-	-	-	-	-	40	40	40	38,7	28,5	
Avec équilibrage de pression (PTFE)/avec soufflet métallique																						
-11/-15/-21	-	-	-	-	-	-	-	-	-	-	-	-	-	-	-	-	27,5	5,7	3,8	2,9	0,9	
-13/-17	-	-	-	-	-	-	-	-	-	-	-	-	-	-	-	-	40	27,8	26	25	23	
-22	-	-	-	-	-	-	-	-	-	-	-	-	-	-	-	-	36	8,4	8,4	5,5	3,5	

**Tableau 1.2 : Type 3244/3274 en vanne de mélange ou de répartition**

$K_{VS}$	2	4	6,3	10	6,3	10	16	25	25	40	60	80	100	140	160	200	300
$\emptyset$ siège mm	24				31			38	48	63	75	80	90	100	110	130	
DN																	
15	•	•															
20	•	•	•														
25	•	•	•	•													
32					•	•	•										
40					•	•	•	•									
50					•	•	•	•	•								
65								•	•	•							
80								•	•	•	•						
100												•			•		
125													•			•	
150																•	•
<b><math>\Delta p</math> en bar avec <math>p_2 = 0</math> · Force du servomoteur cf. ► T 8340</b>																	
-11/-15/-21	35,6	35,6	35,6	35,6	20,8	20,8	20,8	13,5	8,1	8,1	4,4	2,9	2,0	1,5	1,1	0,8	0,5
-13	40	40	40	40	40	40	40	31,8	19,6	19,6	11,1	7,6	6,6	5,1	4,0	3,2	2,2

**Tableau 2 : Dimensions et poids**

**Tableau 2.1 : Vanne type 3241 (sans servomoteur)**

Diamètre nominal	DN	15	20	25	32	40	50	65	80	100	125	150
Longueur L	mm	130	150	160	180	200	230	290	310	350	400	480
Hauteur H1	mm	H2 + H										
Hauteur H2	mm	222	222	222	223	223	223	262	262	354	363	390
Hauteur H3	mm	61	61	61	61	61	61	61	61	75	75	75
Hauteur H4, vanne FERMÉE	mm	75	75	75	75	75	75	75	75	90	90	90
Hauteur H5	mm	44	44	44	72	72	72	98	98	118	144	175
Poids	kg (approx.)	6	7,5	8	12	14	18	29	34	52	81	108

**Tableau 2.2 : Vanne type 3241 avec pièce d'isolement/avec soufflet métallique (sans servomoteur)**

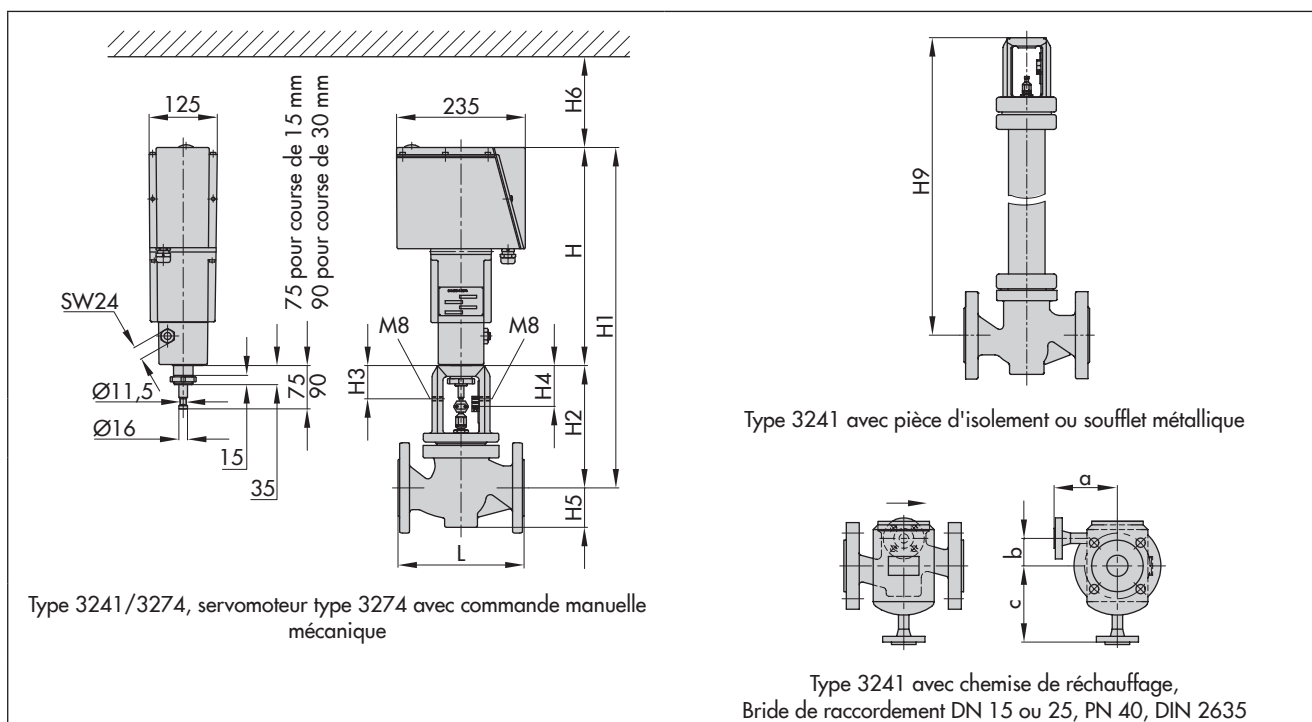
Diamètre nominal	DN	15	20	25	32	40	50	65	80	100	125	150	
Hauteur H9	courte/avec soufflet	mm	409	409	409	410	410	410	451	451	636	645	672
	longue/longue avec soufflet	mm	713	713	713	714	714	714	755	755	877	886	913
Poids	courte/avec soufflet	kg (approx.)	9	10,5	11	18	20	24	37	42	70	106	138
	longue/longue avec soufflet	kg (approx.)	13	14,5	15	22	24	28	41	46	78	114	146

**Tableau 2.3 : Vanne type 3241 avec chemise de réchauffage (ne s'applique pas aux corps de vanne en EN-GJL-250 et EN-GJS-400-18-LT)**

Diamètre nominal	DN	25	50	80	100
a	mm	110	140	180	200
b	mm	15	20	35	50
c	mm	140	170	215	255

**Tableau 2.4 : Servomoteur type 3274**

Servomoteur type 3274		-11 à -14/-21 à -23	-15 à -18
Hauteur H	mm	320	412
Hauteur H6	mm	150	150
Poids	kg (approx.)	12	15



**Tableau 2.5 :** Vanne type 3244 (sans servomoteur)

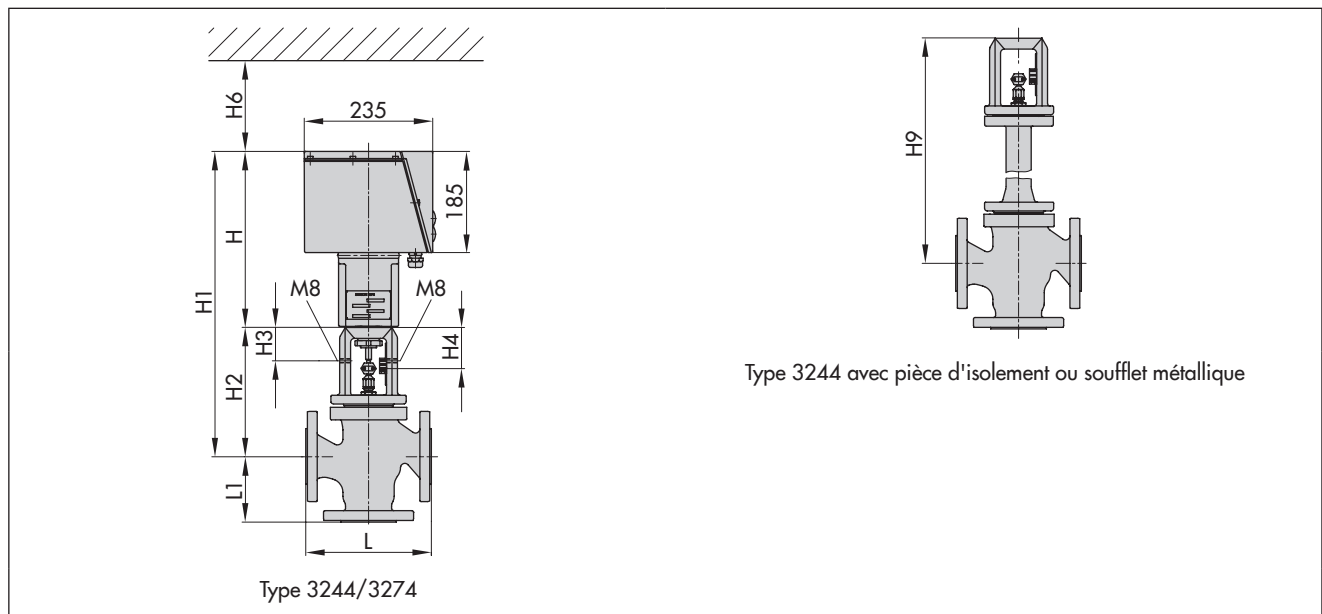
Diamètre nominal	DN	15	20	25	32	40	50	65	80	100	125	150
Longueur L	mm	130	150	160	180	200	230	290	310	350	400	480
Longueur L1	mm	70	80	85	100	105	120	130	140	150	200	210
Hauteur H1	mm	H2 + H										
Hauteur H2	mm	235	235	235	235	235	235	270	270	360	375	375
Hauteur H3	mm	61	61	61	61	61	61	61	61	75	75	75
Hauteur H4, tige sortie	mm	75	75	75	75	75	75	75	75	90	90	90
Poids	kg (approx.)	6	7	8	13	15	17	31	37	49	95	135

**Tableau 2.6 :** Vanne type 3244 avec pièce d'isolement/soufflet métallique (sans servomoteur)

Diamètre nominal	DN	15	20	25	32	40	50	65	80	100	125	150	
Hauteur H9	courte/avec soufflet	mm	420	420	420	420	420	455	455	645	655	655	
	longue/longue avec soufflet	mm	725	725	725	725	725	760	760	895	900	900	
Poids	courte/avec soufflet	kg (approx.)	9	10	11	19	21	23	40	45	68	120	165
	longue/longue avec soufflet	kg (approx.)	13	14	15	23	25	27	44	49	76	128	173

**Tableau 2.7 :** Servomoteur type 3274

Servomoteur type 3274		-11 à -14/-21 à -23	-15 à -18
Hauteur H	mm	320	412
Hauteur H6	mm	150	150
Poids	kg (approx.)	12	15



Sous réserve de modifications techniques.



SAMSON RÉGULATION S.A.  
 1, rue Jean Corona  
 69120 Vaulx-en-Velin, France  
 Tél. : +33 (0)4 72 04 75 00 · Fax : +33 (0)4 72 04 75 75  
 samson@samson.fr · www.samson.fr

Agences régionales :  
 Nanterre (92) · Vaulx-en-Velin (69) · Mérignac (33)  
 Cernay (68) · Lille (59) · La Penne (13)  
 Saint-Herblain (44) · Export Afrique

**T 5874 FR**