

Típusorozat 240

Villamos állító szelep Típus 241-4

Átmeneti szelep Típus 241

Villamos állító szelep Típus 3244-4

Háromjáratú szelep Típus 3244

Alkalmazás

A berendezés építésben, valamint a fűtés-, szellőzés- és klímatechnikában sokoldalúan felhasználható állító szelepek átmeneti vagy háromjáratú szeleppel.

Névleges átmérő DN 15 ... DN 150 · Névleges nyomás PN 16 ... PN 40 · Hőmérséklet -196 °C ... +450 °C



3244 típusú háromjáratú szelep vagy 241 típusú átmeneti szelep 3274 típusú elektrohidraulikus állító művel.

A szelepház

- szürkeöntvényből
- acélöntvényből vagy
- korrózióálló acélöntvényből.
- A Típus 241 gömbgrafitos öntvényből vagy kovácsolt acélból is.

Egyrészes szelep-felső rész.

A 3274 típusú elektrohidraulikus állító mű különböző kivitelben szállítható (részletesen l. a T 8340 típuslapon is):

- villamos kézi állítással
- mechanikus kézi állítással
- biztonsági állítással
- kiegészítő villamos felszereléssel (határérték-kapcsoló, ellenállás-távadó, pozícionáló).

Kivitelek

Normál kivitel -10 °C ... +220 °C hőmérsékletekre

- **Típus 241-4** (1. ábra) · 241 típusú szelep 3274 típusú elektrohidraulikus állító művel
- **Típus 3244-4** (2. ábra) · 3244 típusú szelep 3274 típusú elektrohidraulikus állító művel

További kivitelek

- **szigetelő közdarabbal** · vö. Műszaki adatokkal
- **fém csömembrántómítéssel** önbeálló biztonsági tömszelencével · vö. Műszaki adatokkal
- **fűtőköpennyel** · vö. Műszaki adatokkal

Szállíthatók még

- **típusvizsgált kivitelek** · l. a T 5871 típuslapon

Rendelési szöveg

Villamos állító szelep Típus 241-4 / 3244-4

DN ..., Ház-anyagminőség ..., PN ...

Állító mű Típus 3274-..

Villamos bekötés ...V, ...Hz

Esetl. különleges kivitel



1. ábra · 241-4 típusú villamos állító szelep 3274 típusú villamos állító művel



2. ábra · 3244-4 típusú villamos állító szelep 3274 típusú villamos állító művel

Működési elv (3. ... 5. ábrák)

Az átmeneti szelepekben a nyíl irányában történik az áramlás.

A 3244 típusú háromjártatú szelep keverő- (4. ábra) vagy elosztóüzemre (5. ábra) szállítható. A szelepek nem építhetők át, mert a szeleptányér a szelepszárhoz van hegesztve.

Az elosztószelepeknél a legnagyobb átáramlás eléréséhez, az AB-A irány DN 65-től nagyobb K_{vs} -értékű lehet, mint a AB-B irány (vö. 4. táblázattal).

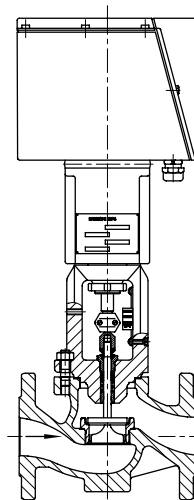
Szereléskor a fűtőberendezés visszatérőjébe keverőszelep építhető be „elosztószelepként” vagy elosztószelep „keverőszelepként”.

Különleges igénybevételeknél, mint vákuum, agresszív közegek vagy magas hőmérséklet, mindkét szelep fém csömembántó-mítéssel vagy szigetelő közdarabbal szerelhető fel.

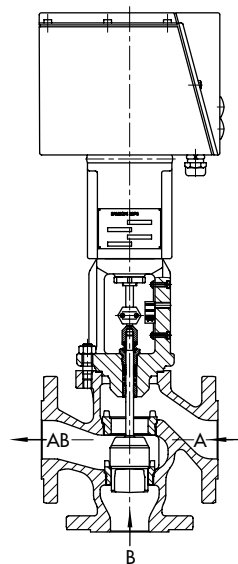
A 3274 típusú állítóművek az elérhető állítóerőben különböznek egymástól, a 6. táblázatnak megfelelően. Alap kivételben villamos kézi állítással rendelkeznek, de választható mechanikus kézi állítás is. Az állítóművek biztonsági állítással vagy anélkül is szállíthatók.

Az állítószelep kiválasztása és méretezése

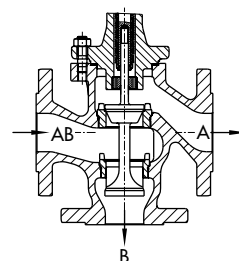
1. A megfelelő K_V -érték számítása a DIN IEC 534 szerint.
2. A DN és K_{vs} -érték kiválasztása a 3. ... 5. táblázatok alapján.
3. A megengedett Δp nyomáskülönbség meghatározása a 3. ... 5. táblázatok alapján.
4. A megfelelő állítómű kiválasztása a 6. táblázat alapján, az állítóerő, löket és állítási idő figyelembevételével.
5. Az anyagminőségek, nyomás és hőmérséklet szerinti kiválasztás, az 1. és 2. táblázatok alapján a nyomás-hőmérséklet diagram figyelembevételével.
6. Esetleges kiegészítő felszerelések az 1. ... 3. táblázatok szerint.



3. ábra · 241-4 típusú villamos állítószelep 3274 típusú villamos állítóművel és 241 típusú átmeneti szeleppel



4. ábra · 3244-4 típusú villamos állítószelep 3274 típusú villamos állítóművel és 3244 típusú háromjártatú szeleppel, mint keverőszelep



5. ábra · 3244 típusú háromjártatú szelep, mint elosztószelep

1. táblázat · A 241 és 3244 típusú szelepek műszaki adatai

Szelep	Típus	241	3244
Névleges átmérő	DN	15 ... 150	
Névleges nyomás	PN	16, 25 vagy 40 (DIN 2401)	
Csatlakozás módja		minden DIN szerinti karima forma ¹⁾	
Állítási viszony		50 : 1, DN 15 ... 50 esetén; 30 : 1, DN 65 ... 150 esetén	
Szeleplökét		15 mm DN 15 ... 80 esetén 30 mm DN 100 ... 150 esetén	
Ülék-szeleptányér-tömítés		fém-tömített, lágytömített, fémesen beköszörült	fém-tömített
Jelleggörbe forma		arányos/lineáris	lineáris
Hőmérséklet-tartományok			
Szelepház szigetelő közdarab nélkül		-10 ... 220 °C	
Szelepház	szigetelő közdarabbal vagy csömembránnal, rövid	-10 ... 300 °C (szelepházanyag GG 25), -10 ... 350 °C (szelepházanyag GGG 40.3) ²⁾ , -10 ... 400 °C (szelepházanyag GS-C25), -10 ... 450 °C (szelepházanyag C22.8) ²⁾ , -50 ... 450 °C (szelepházanyag WN 1.4581)	
	szigetelő közdarabbal vagy csömembránnal, hosszú ²⁾	-196 ... 450 °C (szelepházanyag WN 1.4571)	
Szeleptányér	alap	fém-tömített	-196 ... 450 °C
		lágytömített	-196 ... 220 °C
	nyomás kiegyenített	PTFE-gyűrűvel	-196 ... 220 °C
		grafit gyűrűvel	-220 ... 450 °C
Szivárgási osztály a DIN EN 60 534 szerint			
Szeleptányér	alap	fém-tömített	IV
		lágytömített	VI
		fémesen beköszörült	IV-S2, DN 100-tól: IV-S1
	nyomás kiegyenített		PTFE-gyűrűvel: IV grafit gyűrűvel: III

¹⁾ Típus 3244, DN 15 esetén a csatlakozások csak a DIN 2532, 2533, 2543 ... 2545 szerintiek

²⁾ Csak a Típus 241

2. táblázat · Anyagminőségek (WN = DIN-anyagminőség száma)

Normál kivétel							
Névleges nyomás	PN	16	16/25	16/25/40			
Szelepház		szürkeöntvény GG-25 WN 0.6025	gömbgrafitos öntvény ³⁾ GGG 40.3 WN 0.7043	acélöntvény GS-C25 WN 1.0619	korrózióálló acélöntvény WN 1.4581	kovácsolt acél ³⁾ C22.8 WN 1.0460	korrózióálló kovácsolt acél ³⁾ WN 1.4571
Szelep-felső rész		C 22.8, WN 1.0460			WN 1.4571	WN 1.0460	WN 1.4571
Ülék ¹⁾		WN 1.4006				WN 1.4006	
Szeleptányér ¹⁾		WN 1.4006				WN 1.4006	
Vezetőhüvelyek		WN 1.4104				WN 1.4104	
Tömszelence-tömítés ²⁾		V-gyűrű tömítés, PTFE szénnel; rugó WN 1.4310					
Háztömítés		fém-grafit					
Szigetelő közdarab		C 22.8			WN 1.4571	C22.8	WN 1.4571
Fém csömembrántömítés							
Közdarab		C 22.8			WN 1.4571	C22.8	WN 1.4571
Fém csömembrán		WN 1.4571					
Fűtőköpeny ³⁾		WN 1.4541					

¹⁾ Minden ülék és szeleptányér sztelit-bevonattal is

²⁾ Más tömítések külön kívánságra

³⁾ Csak a Típus 241

Az átáramló mennyiség jellemző adatai a DIN IEC 534, 2-1. és 2-2. részek szerint:

FL = 0,95; xT = 0,75

3. táblázat · K_{vs} -értékek és Δp megengedett nyomáskülönbségek

3244-4 típusú állító szelep 3244 típusú keverőszeleppel

3274 típusú hajtás			-11, -15, -21	-13
Állító erő [kN]			2,1/ 1,8	4,3
DN	K_{vs}	Ülék- \varnothing [mm]	$\Delta p, p_2 = 0$ esetén [bar]	
15	2 4	24	35,5	40
20	2 4 6,3			
25	2 4 6,3 10			
32 ... 50	6,3 10 16	31	19	
40 és 50	25	38	12	32
50 ... 80	25 ¹⁾ 40	48	6,9	20
65 és 80	60	63	3,7	11
80	80	75	2,6	7,5
100	100	80	1,8	6,4
	160	100	1,1	4,0
125	140	90	1,4	5,0
	200	110	0,9	3,2
150	200	110	0,9	3,2
	300	130	0,6	2,2

1) Csak DN 65 és DN 80

4. táblázat · K_{vs} -értékek és Δp megengedett nyomáskülönbségek

3244-4 típusú állító szelep 3244 típusú elosztószeleppel

3274 típusú hajtás			-11, -15, -21	-13
Állító erő [kN]			2/ 1,8	4,3
DN	K_{vs}	Ülék- \varnothing [mm]	$\Delta p, p_2 = 0$ esetén [bar]	
15	2 4	24	35,5	40
20	2 4 6,3			
25	2 4 6,3 10			
32 ... 50	6,3 10 16	31	19	
40 és 50	25	38	12	32
50 ... 80	25 ¹⁾ 40	48	6,9	20
65	60/40	63/48	3,7	11
80	60	63		
80	80/60	75/63	2,6	7,5
	100	80	1,8	6,4
100	160/100	100/80	1,1	4,0
	125	90	1,4	5,0
125	200/130	110/90	0,9	3,2
	150	110	0,9	3,2
150	300/200	130/110	0,6	2,2

1) Csak DN 65 és DN 80

5. táblázat · K_{vs} -értékek és megengedett nyomáskülönbségek, 241-4 típusú állító szelep

241 típusú állító szelep			nyomáskiegyenlítés nélkül				nyomáskiegyenlítéssel ³⁾				
			fém csőmembránnal és anélkül				fém csőmembrán nélkül, fémtömített szeleptányér		fém csőmembránnal, fémtömített szeleptányér		
Állítóerő Típus 3274-			11	12	13	14	11	13	11	13	
			15	16	17	18	15	17	15	17	
			21 ^{1) 2)}	23	-	-	21 ^{1) 2)}	-	21 ^{1) 2)}	-	
DN	K_{vs}	Ülék- \varnothing [mm]	$\Delta p, p_2 = 0$ esetén								
15 ... 25	0,1 0,16 0,25	3	0 ... 40	-				-			
15 ... 50	0,4 0,63 1,0	6									
	1,6 2,5 4,0	12									
20 ... 50	6,3	24	0 ... 35	35 ... 64	0 ... 82	-	0 ... 40 ³⁾				
25 ... 50	10										
32 ... 50	16	31	0 ... 20	20 ... 37	0 ... 49	-	0 ... 40 ³⁾				
40 ... 80	25	38	0 ... 13,5	13 ... 24,5	0 ... 31,5	31 ... 59					
50 ... 80	35	48	0 ... 8,1	7,5 ... 15	0 ... 19,5	19 ... 36	0 ... 40 ³⁾	0 ... 38 ³⁾	0 ... 40 ³⁾		
65, 80	60	63	0 ... 4,4	4 ... 8,5	0 ... 11	10,5 ... 21		0 ... 34,5			
80	80	80	0 ... 2,5	2 ... 5	0 ... 6,7	6 ... 12,8	0 ... 29,8				
100 és 150	63	63	0 ... 3,7	3,5 ... 7,2	0 ... 11	10 ... 19,8	0 ... 40 ⁴⁾	0 ... 9,3 ⁴⁾	0 ... 31 ⁴⁾		
100 ... 150	100	80	0 ... 2,1	2 ... 4,3	0 ... 6,6	6,5 ... 12	0 ... 40 ⁵⁾	0 ... 7,7 ⁵⁾	0 ... 29,8 ⁵⁾		
100 ... 150	160	100	0 ... 1,2	1,1 ... 2,6	0 ... 4,1	4 ... 7,5	0 ... 30,5	0 ... 40	0 ... 5,9	0 ... 28	
125	200	110	-	0 ... 2,1	0 ... 3,3	3,2 ... 6,2	0 ... 25,8		0 ... 5,0	0 ... 27	
150	260	130	-	0 ... 1,4	0 ... 2,3	2,2 ... 4,3	0 ... 16,4		0 ... 3,2	0 ... 25	

1) Típusvizsgált állító szelepként való alkalmazáshoz a megengedett nyomáskülönbségeket lásd a T 5871 típuslapon
 2) 3274-21 típusú állítóerő „szelepszár kifelé mozog” biztonsági állítással (szelep zár); fordított működéshez a 3274-22 típus alkalmazandó.

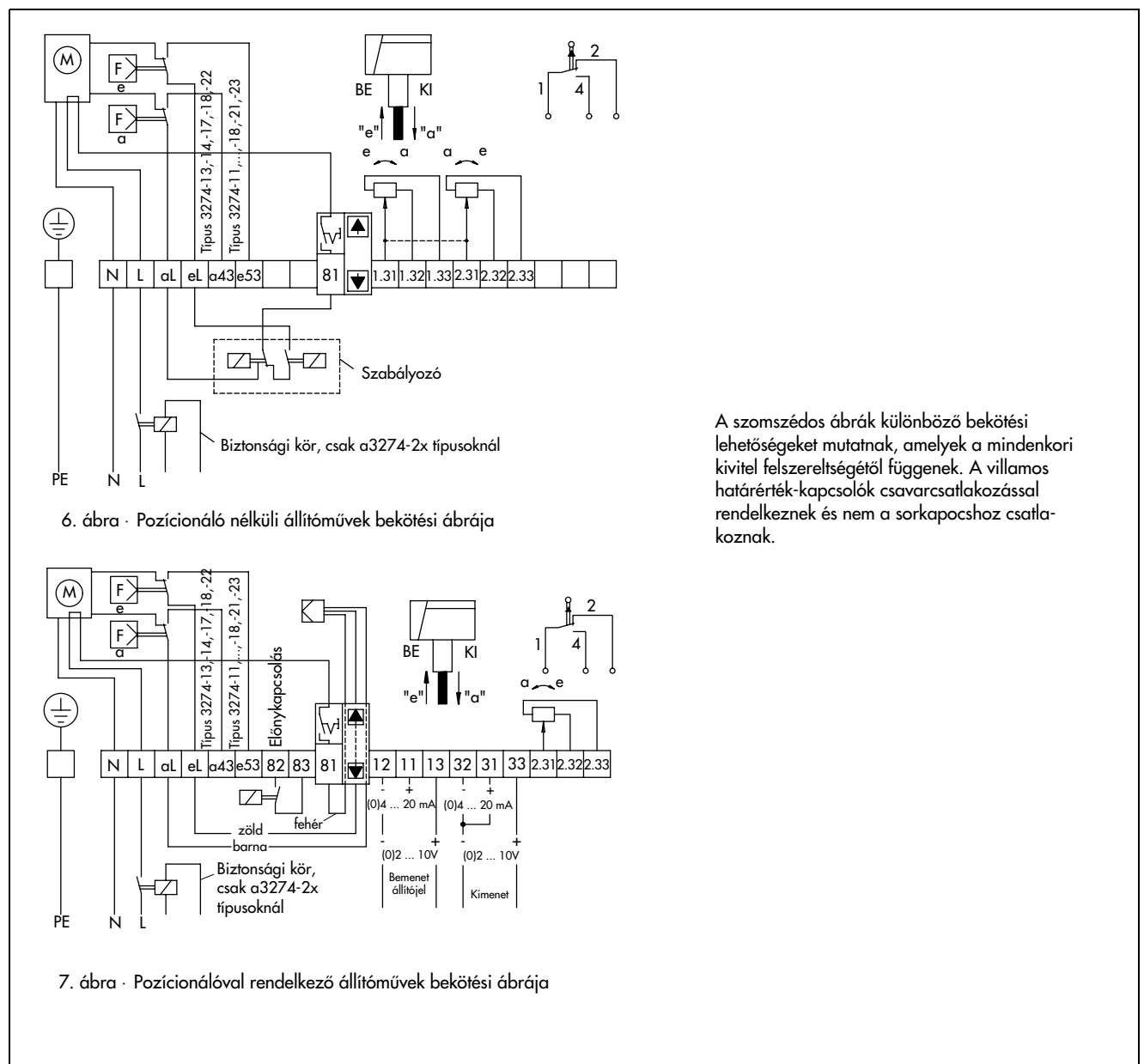
3) DN 65-től
 4) Csak DN 100
 5) DN 150 nem

6. táblázat · Elektrohidraulikus állítóművek műszaki adatai

3274 típusú állítómű	-11	-12	-13	-14	-15	-16	-17	-18	-21	-22	-23	
Kivitel	villamos kézi állítással				mechanikus kézi állítással				villamos kézi állítással			
Biztonsági állítással	nem								"KI"	"BE"	"KI"	
Villamos bekötés	24, 110 vagy 230 V, 50 Hz											
Az állítómotor teljesítményfelvétele	max. 80 VA											
Megengedett környezeti hőmérséklet	-10 °C ... +60 °C											
Névleges állítóerő	kifelé mozgó kN	1,8	3,0	4,3	7,3	1,8	3,0	4,3	7,3	1,8	2,1	3,0
	befelé mozgó kN	2,1	0,5	4,3	0,5	2,1	0,5	4,3	0,5	2,1	1,8	0,5
Szeleplököt	DN 15 ... DN 80: 15 mm				DN 100 ... DN 150: 30 mm							
Állítási idő (kb. s)	60 s, 15 mm esetén; 120 s, 30 mm esetén;								15, 15 mm-nél; 30, 30 mm-nél, ¹⁾			
Kiegészítő villamos felszerelés												
Elektromos vagy induktív határérték-érintkező	max. 3											
Ellenállás-távadó	max. 2											
Pozicionáló	1											

¹⁾ Állítási idő biztonsági esetben, rövidebb állítási idők külön kívánságra

További részleteket l. a T 8340 típuslapon



7. táblázat · A 241-4 típusú állító szelep méretei mm-ben és tömegei

Normál kivitelű 241 típusú szelep (állítómű nélkül)

Névleges átmérő DN	15	20	25	32	40	50	65	80	100	125	150
Hossz L	130	150	160	180	200	230	290	310	350	400	480
H1	H2 + H										
H2	220						260		350	360	390
										380 ²⁾	415 ²⁾
H3	61								75		
H4, szelep zárva	75								90		
H5	40			72			98		118	144	175
A szelep tömege állítómű nélkül kb. kg	5	6	7	11	12	15	24	30	42	80	120

Szigetelő közdarabbal / fém csőmembránnal rendelkező 241 típusú szelep kivitele (állítómű nélkül)

Névleges átmérő DN	15	20	25	32	40	50	65	80	100	125	150	
Magasság H9	rövid/ csőmembránnal	405			395			435		635	625	655
	hosszú/hosszú csőmembránnal	710			700			740		875	865	895
Tömeg kb. kg	rövid/csőmembránnal	8	9	10	17	18	21	32	38	60	105	150
	hosszú/hosszú csőmembránnal	12	13	14	21	22	25	36	42	68	113	158

1) GG-25 ház-anyagminőség esetén

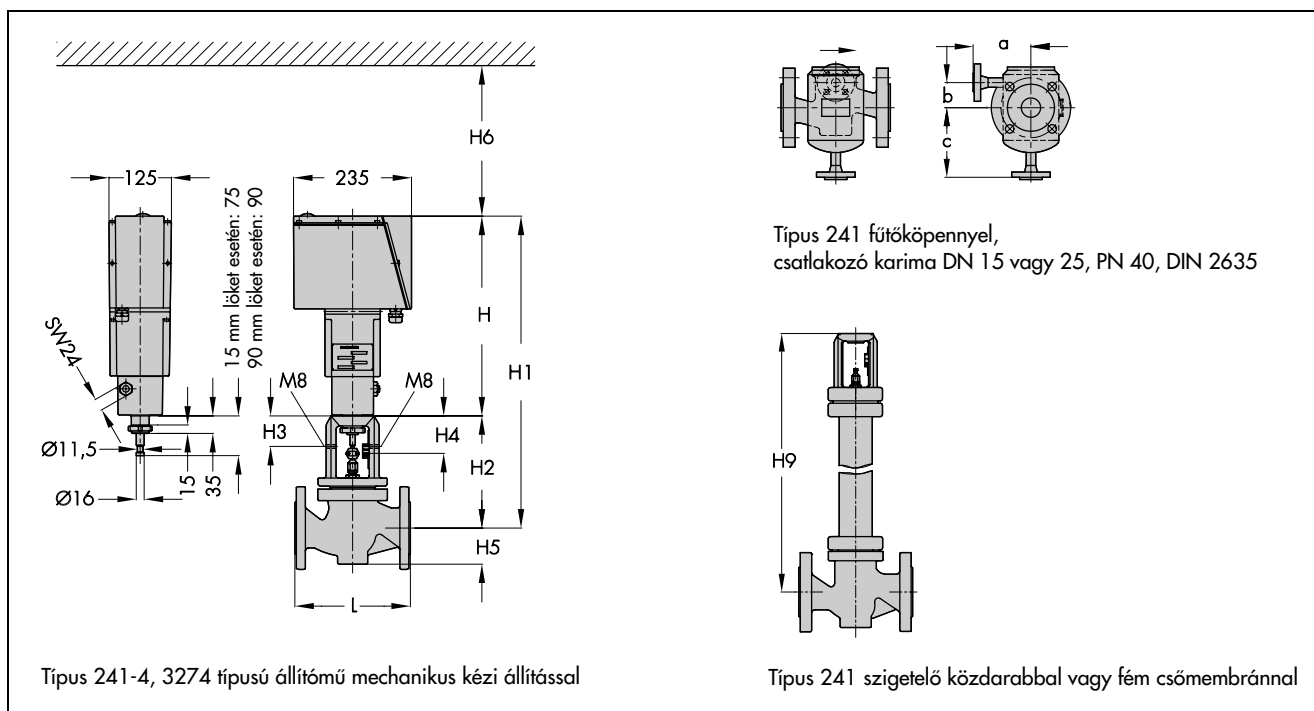
Fűtőköppennyel ellátott kivitel (szürkeöntvény GG-25 és gömbgrafitos öntvény GGG-40.3 szelepház esetén nem)

Névleges átmérő DN	25	50	80	100
a	110	140	180	200
b	15	20	35	50
c	140	170	215	250

3274 típusú állítómű

Állítómű Típus 3274-	11 ... 14/21 ... 23	15 ... 18
Magasság H	320	412
Magasság H6 ¹⁾	150	
Tömeg kb. kg	11	13

1) Legkisebb szabad magasság az állítómű kiszéréséhez



8. táblázat · A 3244-4 típusú állító szelep méretei mm-ben és tömegei

Normál kivitelű 3244 típusú szelep (állítómű nélkül)

Névleges átmérő DN	15	20	25	32	40	50	65	80	100	125	150
Hossz L	130	150	160	180	200	230	290	310	350	400	480
L1	70	80	85	100	105	120	130	140	150	200	210
H1	H2 + H										
H2	235						260		350	335	355
H3	61								75		
H4, szelep zárva	75								90		
A szelep tömege állítómű nélkül kb. kg	6	7	8	14	15	17	31	37	49	93	135

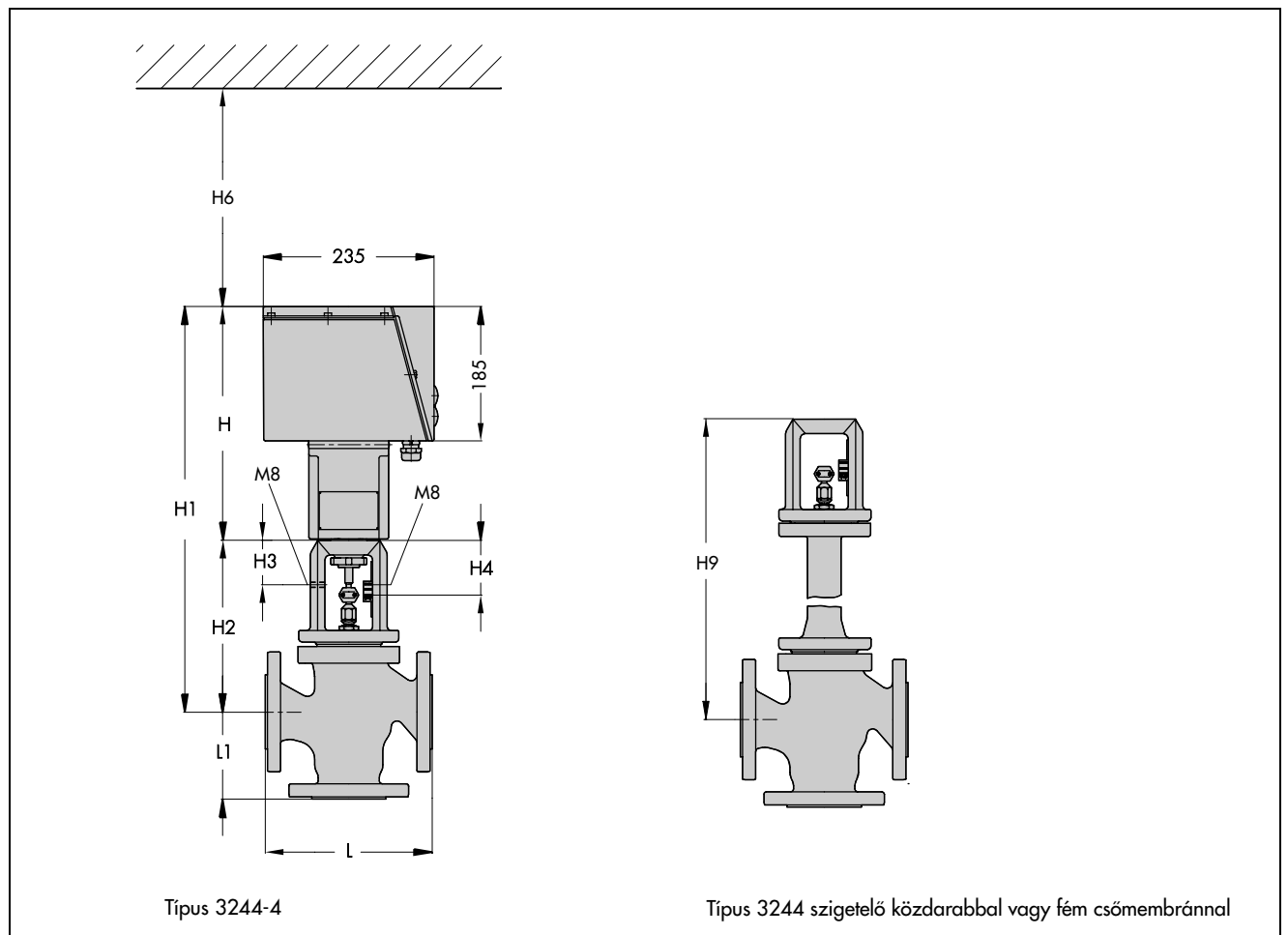
Szigetelő közdarabbal / fém csőmembránnal rendelkező 3244 típusú szelep kivitele (állítómű nélkül)

Névleges átmérő DN	15	20	25	32	40	50	65	80	100	125	150
Magasság H9 rövid/csőmembránnal	420			410			435		635	600	615
H9 hosszú/hosszú csőmembránnal	725			715			740		875	840	855
Tömeg kb. kg rövid/csőmembránnal	9	10	11	20	21	23	39	45	67	118	165
hosszú/hosszú csőmembránnal	12	14	16	24	25	27	43	49	95	126	173

3274 típusú állítómű

Állítómű Típus 3274-	11 ... 14/21 ... 23	15 ... 18
Magasság H	320	
Magasság H6 ¹⁾	150	
Tömeg kb. kg	11	13

¹⁾ Legkisebb szabad magasság az állítómű kiszerezéséhez





SAMSON Mérés- és Szabályozástechnikai Kft.
1148 Budapest · Fogarasi út 10-14.
Telefon: (1)-467-2889
Telefax: (1)-252-3064

T 5874 HU

Va.