

## Serie 240

### Valvola elettrica Tipo 3241/3274 Valvola a globo Tipo 3241

### Valvola elettrica Tipo 3244/3274 Valvola a tre vie Tipo 3244



#### Applicazione

Valvole di regolazione versatili per applicazioni industriali, impianti di riscaldamento, aerazione e climatizzazione.

DN 15 ÷ 150 · PN 16 ÷ 40 · -196 °C ÷ + 450 °C



Valvola a tre vie Tipo 3244 o valvola a globo Tipo 3241 con attuatore elettrico Tipo 3274.

- Corpo valvola in
  - ghisa
  - acciaio carbonio o
  - acciaio inox .
  - Tipo 3241 anche in ghisa sferoidale o acciaio forgiato.
- Parte superiore della valvola intera (senza saldature)

L'attuatore elettroidraulico Tipo 3274 è disponibile in diverse versioni (per i particolari vedere T 8340):

- Con comando manuale elettrico
- Con comando manuale meccanico
- Con posizione di sicurezza
- Con dotazione elettrica supplementare (finecorsa, potenziometro, posizionatore)

#### Versioni

**Versione standard** per temperature -10 °C ÷ +220 °C

- **Tipo 3241/3274** (fig. 1) · Valvola a globo Tipo 3241 con attuatore elettroidraulico Tipo 3274
- **Tipo 3244/3274** (fig. 2) · Valvola a tre vie Tipo 3244 con attuatore elettroidraulico Tipo 3274

#### Altre versioni con

- **Collo isolante** · vedere i dati tecnici
- **Tenuta a soffietto metallico** con premistoppa di sicurezza a valle · vedere dati tecnici
- **Camicia** · vedere dati tecnici

#### Sono inoltre disponibili

- Versioni omologate · vedere T 5871



Fig. 1 · Tipo 3241/3274

Fig. 2 · Tipo 3244/3274

### Funzionamento (Fig. 3 ÷ 5)

Il fluido scorre in direzione della freccia stampigliata sulla valvola.

La valvola a tre vie Tipo 3244 è disponibile come miscelatrice (fig. 4) o come deviatrice (fig. 5). Le valvole non sono modificabili successivamente, poichè l'otturatore viene saldato con l'asta

Per ottenere la portata max delle valvole deviatrici, con valori  $K_{VS}$  maggiori, è possibile ampliare la via AB-A rispetto ad AB-B per valvole da DN 65 in poi (vedere tabella 2)

Per l'installazione sul ritorno degli impianti di riscaldamento è possibile impiegare una valvola miscelatrice per la „deviazione“ oppure una valvola deviatrice per la „miscelazione“.

Entrambe le valvole possono essere dotate di un elemento con soffiello o di un collo isolante in presenza di condizioni particolari come applicazioni su vuoto, fluidi aggressivi o temperature elevate.

Gli attuatori Tipo 3274 in funzione della forza di spinta esistono in versioni diverse (vedere T 8340). Di serie sono dotati di un comando manuale elettrico o meccanico. Gli attuatori sono disponibili con o senza posizione di sicurezza.

### Selezione e dimensionamento della valvola

1. Calcolo del valore  $K_V$  appropriato secondo DIN EN 60534.
2. Selezione di DN e valore  $K_{VS}$  secondo tabella 2.
3. Rilevamento del  $p$  max. possibile secondo tabella 2.
4. Selezione dell'attuatore adatto secondo T 8340, considerando anche forza di spinta, corsa e tempo.
5. Selezione secondo materiale, pressione e temperatura secondo tabella 1, considerando anche il diagramma pressione - temperatura.
6. Dotazioni supplementari, per i particolari vedere T 8340.

### Coefficienti per la limitazione della portata secondo DIN EN 60534, parte 2-1 e 2-2:

$$F_L = 0,95; x_T = 0,75$$

### Testo per l'ordinazione

- Valvola elettrica Tipo 3241/3274 o 3244/3274
- DN ..., materiale corpo ..., PN ...
- Attuatore Tipo 3274-..
- Attuatore elettrico ... V, ... Hz
- In opzione versione speciale

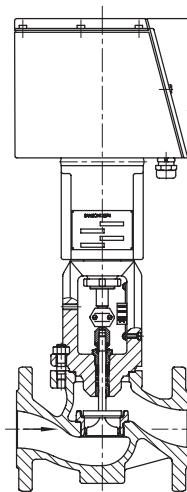


Fig. 3 · Valvola elettrica Tipo 3241/3274 con attuatore elettrico Tipo 3274 e valvola a globo Tipo 3241

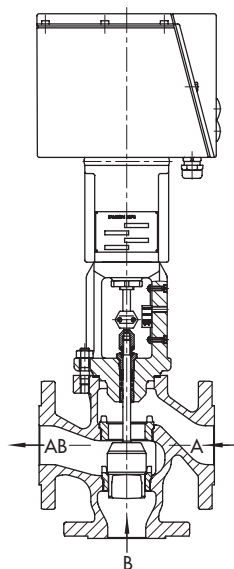


Fig. 4 · Valvola elettrica Tipo 3244/3274 con attuatore elettrico Tipo 3274 e valvola a tre vie Tipo 3244 miscelatrice

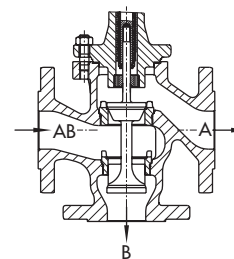


Fig. 5 · Valvola a tre vie Tipo 3244 deviatrice

**Tabella 1.1 · Dati tecnici**

Tipo		3241 (valvola a globo)	3244 (valvola a tre vie)
<b>Diametro</b>	<b>DN</b>	15 · 20 · 25 · 32 · 40 · 50 · 65 · 80 · 100 · 125 · 150	
Pressione nominale		PN 16 ÷ 40	
Corsa	mm	DN 15 ÷ 80: 15 · DN 100 ÷ 150: 30	
Tenuta seggio - otturatore		Tenuta metallica tenuta morbida metallica lappata	Con tenuta metallica
Tipo di attacco		Tutte le flange secondo DIN	Tutte le flange secondo DIN (per DN 15 solo secondo DIN EN 1092-1 e DIN EN 1092-2)
Rangeability		DN 15 ÷ 50: 50 : 1 · DN 65 ÷ 150: 30 : 1	
Caratteristica		equipercentuale/lineare	lineare
Temperatura max per corpo valvola ...			
Senza elemento isolante		-10 ÷ +220 °C	
Con elemento isolante o soffietto, corto		-10 ÷ 300 °C · corpo valvola in EN-JL1040 -10 ÷ 350 °C · corpo valvola in EN-JS1049 -10 ÷ 400 °C · corpo valvola in 1.0619 -10 ÷ 450 °C · corpo valvola in 1.0460 -50 ÷ 450 °C · corpo valvola in 1.4581	-10 ÷ 300 °C · corpo valvola in EN-JL1040 -10 ÷ 400 °C · corpo valvola in 1.0619 -50 ÷ 450 °C · corpo valvola in 1.4581
Con isolante o soffietto, lungo		-196 ÷ 450 °C · corpo valvola in 1.4571	-
Temperatura max. per otturatore valvola ...			
Standard, con tenuta metallica		-196 ÷ 450 °C	-196 ÷ +450 °C
Standard, con tenuta morbida		-196 ÷ 220 °C	-
Bilanciato con anello in PTFE		-196 ÷ 220 °C	-
Bilanciato con anello in grafite		220 ÷ 450 °C	-
Classe di perdita secondo DIN EN 1349 per otturatore valvola ...			
Standard, tenuta metallica		IV	IV
Standard, tenuta morbida		VI	-
Standard, metallico lappato		DN 15 ÷ 80: IV-S2 · DN 100 ÷ 150: IV-S1	-
bilanciato, tenuta metallica con anello in PTFE- con anello in grafite		IV III	- -

**Tabella 1.2 · Materiali · Nr materiale secondo DIN EN**

Pressione nominale		PN 16	PN 16/25	PN 16/25/40			
Versione standard	Tipo	3241/3244	3241	3241/3244		3241	
Corpo		EN-JL1040 (GG-25)	EN-JS1049 (GGG-40.3)	1.0619 (GS-C25)	1.4581	1.0460 (C22.8)	1.4571
Coperchio		1.0460 (C22.8)			1.4571	1.0460	1.4571
Seggio (Seggio e otturatore anche + rinforzo stellite)		1.4006				1.4006	
Otturatore		1.4006				1.4104	
Boccole guida		1.4104				1.4104	
Pacco premistoppa		Pacco V-Ring , PTFE con carbone (altri pacchi a richiesta) · molla 1.4310					
Guarnizione		Metall-Grafit					
Elemento isolante		1.0460 (C22.8)		1.4571	1.0460 (C22.8)	1.4571	
Elemento con soffietto							
	Elemento intermedio	1.0460 (C22.8)		1.4571	1.0460 (C22.8)	1.4571	
	Soffietto metallico	1.4571					
Camicia (solo per Tipo 3241)				1.4404			

Tabella 2 · Diametri, Valori  $K_{VS}$ , Ø seggio e  $D_p$  max. in bar con  $p_2 = 0$  bar

Tabella 2.1 · Tipo 3241/3274 senza bilanciamento																						
$K_{VS}$	0,1	0,16	0,25	0,4	0,63	1,0	1,6	2,5	4,0	6,3	10	16	25	40	60	63	80	100	160	200	260	
Sitz-Ø	3			6			12			24		31	38	48	63		80		100	110	130	
DN																						
15	•	•	•	•	•	•	•	•	•													
20	•	•	•	•	•	•	•	•	•	•												
25	•	•	•	•	•	•	•	•	•	•	•											
32				•	•	•	•	•	•	•	•											
40				•	•	•	•	•	•	•	•	•										
50				•	•	•	•	•	•	•	•	•	•									
65													•	•	•							
80													•	•	•		•					
100																	•		•	•		
125																		•	•	•		
150																	•		•	•	•	
<b>p in bar per <math>p_2 = 0</math> · forza di spinta, vedere T 8340</b>																						
<b>Valvola Tipo 3241 senza bilanciamento · con e senza soffiutto · combinazione con attuatore Tipo 3274-xx</b>																						
-11/-15/-21 <sup>1)</sup>	40	40	40	40	40	40	40	40	40	40	35	35	20	13,5	8,1	4,4	3,7	2,5	2,1	1,2	-	-
-12/-16/-23	-	-	-	-	-	-	-	-	-	-	40	40	37	24,5	15	8,5	7,2	5,0	4,3	2,6	2,1	1,4
-13/-17	-	-	-	-	-	-	-	-	-	-	40	40	40	31,5	19,5	11	11	6,7	6,6	4,1	3,3	2,3
-14/-18	-	-	-	-	-	-	-	-	-	-	-	-	40	36	21	19,8	12,8	12	7,5	6,2	4,3	
<b>Valvola Tipo 3241 con bilanciamento · senza soffiutto · otturatore a tenuta metallica · combinazione con attuatore Tipo 3274-xx</b>																						
-11/-15/-21 <sup>1)</sup>	-	-	-	-	-	-	-	-	-	-	-	-	40 <sup>2)</sup>	40 <sup>2)</sup>	40 <sup>2)</sup>	40 <sup>3)</sup>	40 <sup>2)</sup>	40 <sup>4)</sup>	30,5	25,8	16,4	
-13/-17	-	-	-	-	-	-	-	-	-	-	-	-	40 <sup>2)</sup>	40 <sup>2)</sup>	40 <sup>2)</sup>	40 <sup>3)</sup>	40 <sup>2)</sup>	40 <sup>4)</sup>	40	40	40	
<b>Valvola Tipo 3241 con bilanciamento · con soffiutto · otturatore a tenuta metallica · combinazione con attuatore Tipo 3274-xx</b>																						
-11/-15/-21 <sup>1)</sup>	-	-	-	-	-	-	-	-	-	-	-	-	40 <sup>2)</sup>	38 <sup>2)</sup>	34,5	9,3 <sup>3)</sup>	29,8	7,7 <sup>4)</sup>	5,9	5,0	3,2	
-13/-17	-	-	-	-	-	-	-	-	-	-	-	-	40 <sup>2)</sup>	40 <sup>2)</sup>	40 <sup>2)</sup>	31 <sup>3)</sup>	40 <sup>2)</sup>	29,8 <sup>3)</sup>	28	27	25	

- 1) Per l'impiego di valvole omologate relativamente alle pressioni differenziali ammissibili, fare riferimento a T 5871  
Attuatore Tipo 3274-21 per valvola con posizione di sicurezza „asta in uscita“, per azione inversa utilizzare il Tipo 3274-22 .
- 2) Valvola bilanciata da DN 65 in poi.
- 3) Solo DN 100.
- 4) Non per DN 150.

Tabella 2.2 · Tipo 3244/3274 come miscelatrice o deviatrice																						
Valore $K_{vs}$	2	4	6,3	10	6,3	10	16	25	25	40	60	80	100	130	140	160	200	300				
Ø seggio	24			31				38	48			63	75	80	90	90	100	110	130			
DN																						
15	•	•																				
20	•	•	•																			
25	•	•	•	•																		
32					•	•	•															
40					•	•	•	•														
50					•	•	•	•		•												
65									•	•	•	•										
80									•	•		•	•	•								
100													•	•			•					
125															•	•		•				
150																	•	•	•			
<b>p in bar per <math>p_2 = 0</math> · forza di spinta, vedere T 8340</b>																						
<b>Miscelatrice Tipo 3244 con attuatore Tipo 3274-xx</b>																						
-11/-15/-21	35,5	35,5	35,5	35,5	19	19	19	12	6,9	6,9	-	3,7	-	2,6	1,8	-	-	1,4	1,1	0,9	-	0,6
-13	40	40	40	40	40	40	40	32	20	20	-	11	-	7,5	6,4	-	-	5,0	4,0	3,2	-	2,2
<b>Deviatrice Tipo 3244 con attuatore Tipo 3274-xx</b>																						
-11/-15/-21	35,5	35,5	35,5	35,5	19	19	19	12	6,9	6,9	3,7	3,7	2,6	2,6	1,8	1,1	0,9	1,4	1,1	0,9	0,6	0,6
-13	40	40	40	40	40	40	40	32	20	20	11	11	7,5	7,5	6,4	4,0	3,2	5,0	4,0	3,2	2,2	2,2

**Tabella 3 · Dimensioni e pesi**

**Tabella 3.1 · Valvola Tipo 3241 (senza attuatore)**

Diametro	DN	15	20	25	32	40	50	65	80	100	125	150
Scartamento L	mm	130	150	160	180	200	230	290	310	350	400	480
Dimensione H1	mm	H2 + H										
Dimensione H2	mm	220	220	220	220	220	220	260	260	350	360	390
											380 <sup>1)</sup>	415 <sup>1)</sup>
Dimensione H3	mm	61	61	61	61	61	61	61	61	75	75	75
Dimensione H4, valvola chiusa	mm	75	75	75	75	75	75	75	75	90	90	90
Dimensione H5	mm	44	44	44	72	72	72	98	98	118	144	175
<b>Peso</b>	ca. kg	5	6	7	11	12	15	24	30	42	80	120

<sup>1)</sup> Per materiale corpo valvola EN-JL1040 (GG-25)

**Tabella 3.2 · Valvola Tipo 3241 con collo isolante/con soffietto (senza attuatore)**

Diametro	DN	15	20	25	32	40	50	65	80	100	125	150	
Dimensione H9	corto/con soffietto	mm	408	408	408	408	408	450	450	635	625	655	
	lungo/lungo+ soff.	mm	710	710	710	712	712	712	754	754	883	886	913
<b>Peso</b>	corto/con soffietto	ca. kg	8	9	10	17	18	21	32	38	60	105	150
	Lungo/lungo+ soff.	ca. kg	12	13	14	21	22	25	36	42	68	113	158

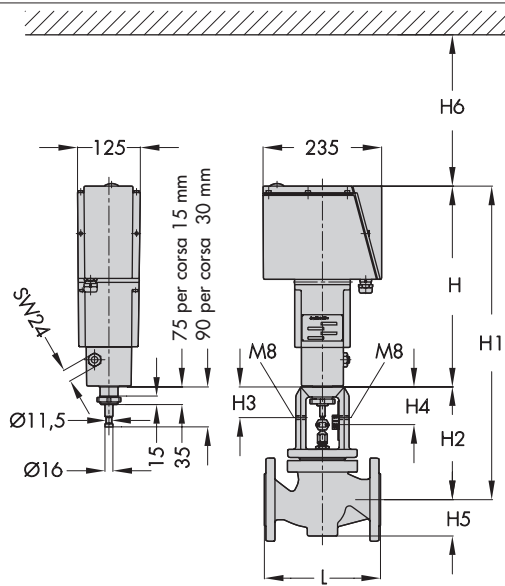
<sup>1)</sup> Per corpo valvola in EN-JL1040 (GG-25)

**Tabella 3.3 · Valvola Tipo 3241 con camicia (non vale per corpo valvola in EN-JL1040 o EN-JS1049)**

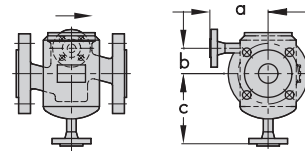
Diametro	DN	25	50	80	100
a	mm	110	140	180	200
b	mm	15	20	35	50
c	mm	140	170	215	250

**Tabella 3.4 · Attuatore Tipo 3274**

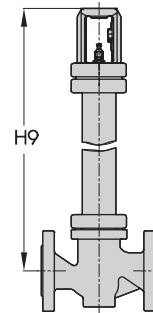
Attuatore Tipo 3274		-11 ÷ -14/-21 ÷ -23	-15 ÷ -18
Dimensione H	mm	320	412
Dimensione H6	mm	150	150
<b>Peso</b>	ca. kg	11	13



Tipo 3241/3274, attuatore 3274 con comando manuale meccanico



Tipo 3241 con camicia, attacco flangiato DN 15 o 25, PN 40, DIN 2635

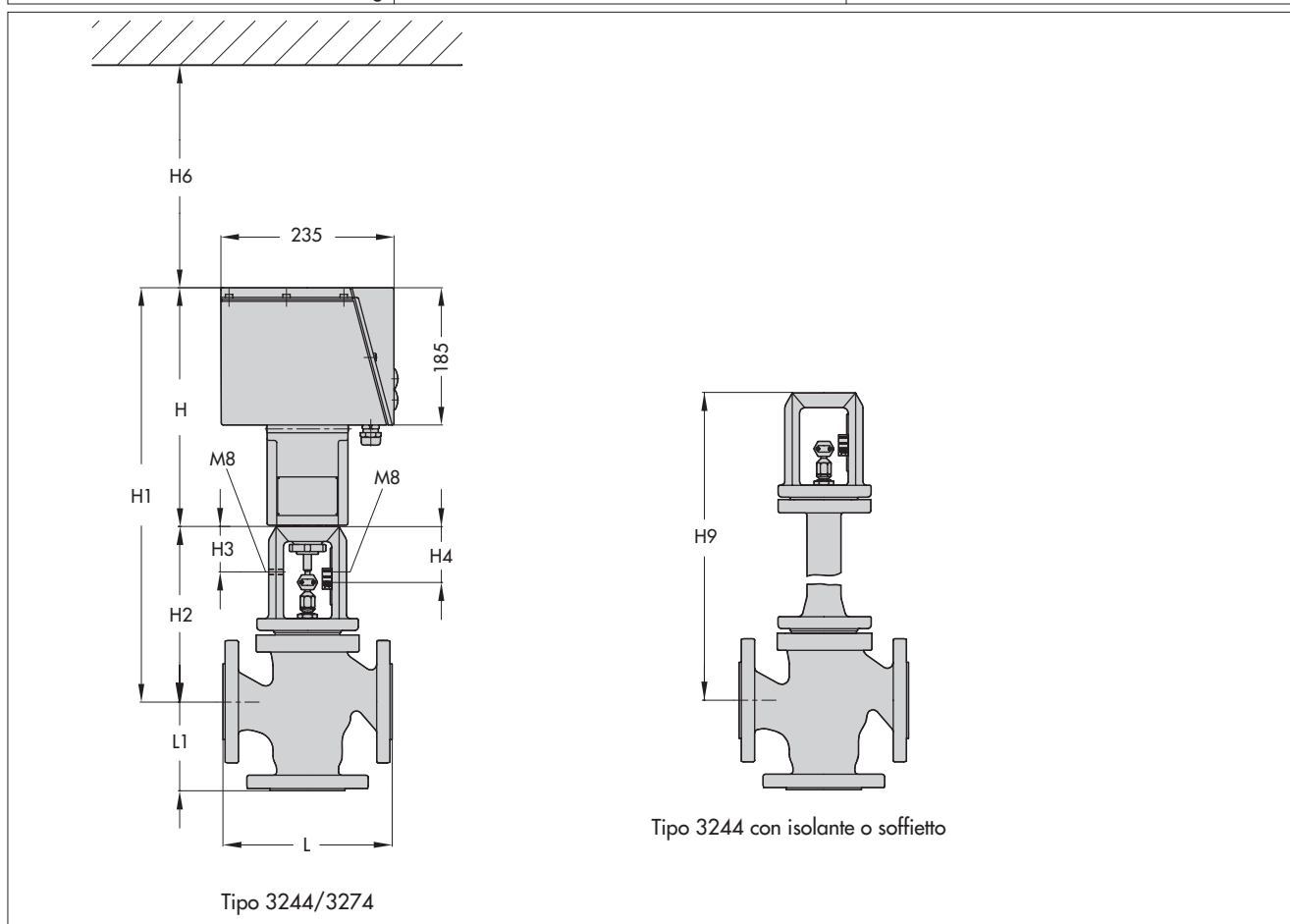


Tipo 3241 con isolante o soffietto

Tabella 3.5 · Valvola Tipo 3244 (senza attuatore)												
Diametro	DN	15	20	25	32	40	50	65	80	100	125	150
Scartamento L	mm	130	150	160	180	200	230	290	310	350	400	480
Scartamento L1	mm	70	80	85	100	105	120	130	140	150	200	210
Dimensione H1	mm	H2 + H										
Dimensione H2	mm	235	235	235	235	235	235	260	260	350	335	355
Dimensione H3	mm	61	61	61	61	61	61	61	61	75	75	75
Dimensione H4, valvola chiusa	mm	75	75	75	75	75	75	75	75	90	90	90
Peso	ca. kg	6	7	8	14	15	17	31	37	49	93	135

Tabella 3.6 · Valvola Tipo 3244 con collo isolante/soffietto metallico (senza attuatore)												
Diametro	DN	15	20	25	32	40	50	65	80	100	125	150
Dimensione H9	corto/+ soffietto	mm	420	420	420	410	410	410	435	435	635	615
	lungo/lungo con soffietto	mm	725	725	725	715	715	715	740	740	875	855
Peso	corto/+ soffietto	ca. kg	9	10	11	20	21	23	39	45	67	118
	lungo/lungo con soffietto	ca. kg	12	14	16	24	25	27	43	49	95	173

Tabella 3.7 · Attuatore Tipo 3274			
Attuatore Tipo 3274		-11 ÷ -14/-21 ÷ -23	-15 ÷ -18
Dimensione H	mm	320	
Dimensione H6	mm	150	
Peso	ca. kg	11	



Ci riserviamo il diritto di modifica.



SAMSON Srl  
Via Figino 109 · I- 20016 Pero (Mi)  
Tel: +39 02 33911159 · Fax: +39 02 38103085  
Internet: <http://www.samson.it> E-mail: [samson.srl@samson.it](mailto:samson.srl@samson.it)

**T 5874 IT**

2006-08