

Serija 240

Električni regulacijski ventil tipa 3241/3274 Prehodni ventil tipa 3241

Električni regulacijski ventil tipa 3244/3274 Tripotni ventil tipa 3244

SAMSON

Uporaba

Regulacijski ventili s širokim spektrom uporabe za strojegradnjo ter za ogrevanje, prezračevanje in klimatizacijo.

DN 15 do 150 · PN 16 do 40 · od -196 °C do + 450 °C



Tripotni ventil tipa 3244 ali prehodni ventil tipa 3241 z električnim pogonom tipa 3274.

- Ohišje ventila iz
 - sive litine
 - jeklene litine ali
 - korozijsko obstojne jeklene litine
 - tip 3241 tudi iz nodularne litine ali kovnega jekla
- Enodelni zgornji del ventila

Elektrohidravlični pogon tipa 3274 je dobavljiv v različnih izvedbah (za podrobnosti glejte tipski list T 8340):

- z električno ročno prestavitvijo
- z mehansko ročno prestavitvijo
- z varnostnim položajem
- z dodatno električno opremo (mejnim stikalom, daljinskim uporovnim dajalnikom, regulatorjem položaja)

Izvedbe

Normalna izvedba za temperature od -10 °C do +220 °C

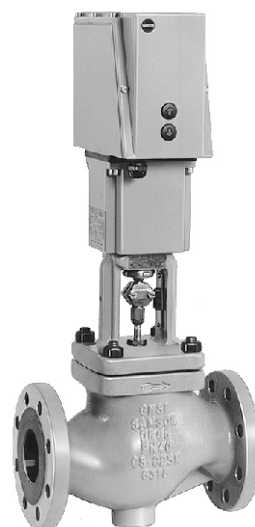
- **Tip 3241/3274** (slika 1) · Prehodni ventil tipa 3241 z elektrohidravličnim pogonom tipa 3274
- **Tip 3244/3274** (slika 2) · Tripotni ventil tipa 3244 z elektrohidravličnim pogonom tipa 3274

Nadaljnje izvedbe z

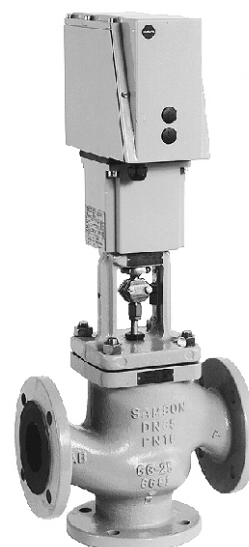
- **izolirnim kosom** · prim. Tehnični podatki
- **kovinskim mehastim tesnjenjem** s prigrajeno varnostno tesnilko · prim. Tehnični podatki
- **grelnim plaščem** · prim. Tehnični podatki

Dobavljivi še

- tipsko preizkušene izvedbe · glejte tipski list T5871



Slika 1 Tip 3241/3274



Slika 2 Tip 3244/3274

Način delovanja (slike 3 do 5)

Medij teče skozi prehodni ventil v smeri puščice.

Tripotni ventil tipa 3244 je dobavljiv za mešalno delovanje (slika 4) ali za razdelilno delovanje (slika 5). Karakteristike ventilov ni mogoče spreminjati, saj je stožec privarjen na drog stožca.

Za doseganje maksimalnega pretoka pri razdelilnih ventilih je mogoče priključek AB-A od DN 65 naprej zasnovati za večje K-vrednosti kot priključek AB-B (glejte tabelo 2).

Pri montaži v povratek ogrevalnih sistemov je mogoče uporabiti mešalni ventil za "razdelilno obratovanje" ali razdelilni ventil za "mešalno obratovanje".

Oba ventila je mogoče pri posebnih zahtevah, kot so vakuum, agresivni mediji ali višje temperature, opremiti s kovinskim mehastim tesnjenjem ali izolirnim kosom.

Pogoni tipa 3274 se razlikujejo v regulirnih silah, ki jih je mogoče doseči (prim. tipski list T 8340). Standardno so opremljeni z električnim ali po želji mehanskim ročnim prestavljanjem. Pogoni so dobavljivi z varnostnim položajem ali brez njega.

Izbor in dimenzioniranje regulacijskega ventila

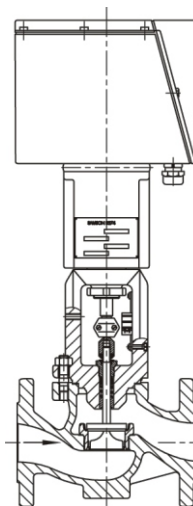
1. Izračun ustrezne K_V -vrednosti v skladu z DIN EN 60534.
2. Izbor DN in K_{VS} -vrednosti v skladu s tabelo 2.
3. Določitev dopustnega diferenčnega tlaka p v skladu s tabelo 2.
4. Izbor ustreznega pogona v skladu s tipskim listom T 8340 ob upoštevanju regulirne sile, giba in izvršilnega časa.
5. Izbor glede na materiale, tlak in temperaturo v skladu s tabelama 1 in 2 ter ob upoštevanju tlačno-temperaturnega diagrama.
6. Eventualno dodatna oprema, glejte tipski list T 8340.

Karakteristični podatki za omejitev volumskega pretoka v skladu z DIN EN 60534, del 2-1 in 2-2:

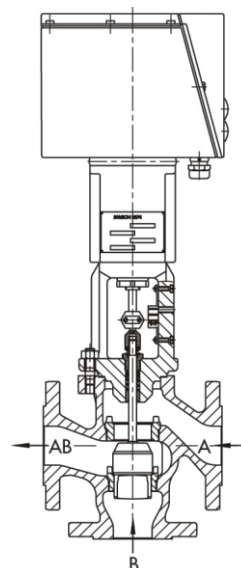
$$F_L = 0,95; x_T = 0,75$$

Popisno besedilo

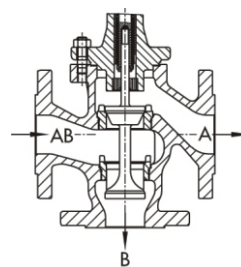
- Električni regulacijski ventil tipa 3241/3274 ali 3244/3274
- DN ..., material ohišja ..., PN ...
- Pogon tipa 3274-..
- Električno napajanje ... V, ... Hz
- Event. posebna izvedba



Slika 3 - Električni regulacijski ventil tipa 3241/3274 z električnim pogonom tipa 3374 in prehodnim ventilom tipa 3241



Slika 4 - Električni regulacijski ventil tipa 3244/3274 z električnim pogonom tipa 3274 in tripotnim ventilom tipa 3244 v izvedbi kot mešalni ventil



Slika 5 Tripotni ventil tipa 3244 kot razdelilni ventil

Tabela 1.1 · Tehnični podatki

Tip	3241 (prehodni ventil)	3244 (tripotni ventil)
Imenski premer DN	15 · 20 · 25 · 32 · 40 · 50 · 65 · 80 · 100 · 125 · 150	
Imenski tlak	PN 16 do 40	
Imenski gib mm	DN 15 do 80: 15 · DN 100 do 150: 30	
Tesnjenje sedež-stožec	kovinsko tesnjenje mehko tesnjenje kovinsko vbrušeno	kovinsko tesnjenje
Tip priključka	vse oblike prirobnic v skladu z DIN	vse oblike prirobnic v skladu z DIN (pri DN 15 samo v skladu z DIN EN 1092-1 in DIN EN 1092-2)
Regulacijsko razmerje	DN 15 do 50: 50 : 1 · DN 65 do 150: 30 : 1	
Oblika karakteristike	sorazmerna/linearna	linearna
Dopustne temperature pri ohišju ventila ...		
brez izolirnega kosa	-10 do +220 °C	
z izolirnim kosom ali mehastim kosom, kratka oblika	-10 do 300 °C · ohišje ventila iz EN-JL1040 -10 do 350 °C · ohišje ventila iz EN-JS1049 -10 do 400 °C · ohišje ventila iz 1.0619 -10 do 450 °C · ohišje ventila iz 1.0460 -50 do 450 °C · ohišje ventila iz 1.4581	-10 do 300 °C · ohišje ventila iz EN-JL1040 -10 do 400 °C · ohišje ventila iz 1.0619 -50 do 450 °C · ohišje ventila iz 1.4581
z izol. ali mehastim kosom, dolga oblika	-196 do 450 °C · ohišje ventila iz 1.4571	-
Dopustne temperature pri stožcu ventila ...		
standardni, s kovinskim tesnjenjem	-196 do 450 °C	-196 do +450 °C
standardni, z mehkim tesnjenjem	-196 do 220 °C	-
tlačno razb., s PTFE-obročem	-196 do 220 °C	-
tlačno razb., z grafitnim obročem	220 do 450 °C	-
Razred puščanj po DIN EN 1349 pri stožcu ventila...		
standardni, s kovinskim tesnjenjem	IV	IV
standardni, z mehkim tesnjenjem	VI	-
standardni, kovinsko vbrušeni	DN 15 do 80: IV-S2 · DN 100 do 150 : IV-S1	-
tlačno razbremenjen, s kov. tesnjenjem s PTFE-obročem z grafitnim obročem	IV III	- -

Tabelle 1.2 · Materiali · Št. materiala po DIN EN

Imenski tlak	PN 16	PN 16/25	PN 16/25/40			
Normalna izvedba tip	3241/3244	3241	3241/3244		3241	
Ohišje ventila	EN-JL1040 (GG-25)	EN-JS1049 (GGG-40.3)	1.0619 (GS-C25)	1.4581	1.0460 (C22.8)	1.4571
Zgornji del ventila	1.0460 (C22.8)		1.4571	1.4571	1.0460	1.4571
Sedež (sedeži in stožci tudi s stelitnim oklopom)	1.4006				1.4006	
Stožec	1.4006				1.4104	
Vodilne puše	1.4104					
Tesnilka	V-obročasta PTFE-tesnilka z ogljikom (druge izvedbe na podlagi povpraševanja) · vzmet 1.4310					
Tesnila ohišja	kovina-grafit					
Izolirni kos	1.0460 (C22.8)		1.4571	1.0460 (C22.8)	1.4571	
Kovinsko mehasto tesnjenje						
vmesni kos	1.0460 (C22.8)		1.4571	1.0460 (C22.8)	1.4571	
kovinski meh	1.4571					
Grelni plašč (samo tip 3241)	1.4404					

Tabela 2 · Pregled: Imenski premeri, K_{VS} -vrednosti, sedeža in dopustni diferenčni tlaki p_1 s $p_2 = 0$ bar

Tabela 2.1 · Tip 3241/3274 brez tlačne razbremenitve																					
K_{VS} -vrednost	0,1	0,16	0,25	0,4	0,63	1,0	1,6	2,5	4,0	6,3	10	16	25	40	60	63	80	100	160	200	260
sedeža	3			6			12			24		31	38	48	63		80		100	110	130
DN																					
15	•	•	•	•	•	•	•	•	•	•											
20	•	•	•	•	•	•	•	•	•	•											
25	•	•	•	•	•	•	•	•	•	•	•										
32				•	•	•	•	•	•	•	•										
40				•	•	•	•	•	•	•	•	•									
50				•	•	•	•	•	•	•	•	•	•								
65													•	•	•						
80													•	•	•		•				
100																	•		•	•	
125																		•	•	•	
150																	•		•	•	•
p v bar pri $p_2 = 0$ · za regulirno silo glejte T 8340																					
Regulacijski ventil tipa 3241 brez tlačne razbremenitve · s kovinskim mehkom ali brez njega · v kombinaciji s pogonom tipa 3274-xx																					
-11/-15/-21 ¹⁾	40	40	40	40	40	40	40	40	40	35	35	20	13,5	8,1	4,4	3,7	2,5	2,1	1,2	-	-
-12/-16/-23	-	-	-	-	-	-	-	-	-	40	40	37	24,5	15	8,5	7,2	5,0	4,3	2,6	2,1	1,4
-13/-17	-	-	-	-	-	-	-	-	-	40	40	40	31,5	19,5	11	11	6,7	6,6	4,1	3,3	2,3
-14/-18	-	-	-	-	-	-	-	-	-	-	-	-	40	36	21	19,8	12,8	12	7,5	6,2	4,3
Regulacijski ventil tipa 3241 s tlačno razbremenitvijo · brez kovinskega meha · stožec s kovinskim tesnjenjem · v kombinaciji s pogonom tipa 3274-xx																					
-11/-15/-21 ¹⁾	-	-	-	-	-	-	-	-	-	-	-	-	40 ²⁾	40 ²⁾	40 ²⁾	40 ³⁾	40 ²⁾	40 ⁴⁾	30,5	25,8	16,4
-13/-17	-	-	-	-	-	-	-	-	-	-	-	-	40 ²⁾	40 ²⁾	40 ²⁾	40 ³⁾	40 ²⁾	40 ⁴⁾	40	40	40
Regulacijski ventil tipa 3241 s tlačno razbremenitvijo · s kovinskim mehkom · stožec s kovinskim tesnjenjem · v kombinaciji s pogonom tipa 3274-xx																					
-11/-15/-21 ¹⁾	-	-	-	-	-	-	-	-	-	-	-	-	40 ²⁾	38 ²⁾	34,5	9,3 ³⁾	29,8	7,7 ⁴⁾	5,9	5,0	3,2
-13/-17	-	-	-	-	-	-	-	-	-	-	-	-	40 ²⁾	40 ²⁾	40 ²⁾	31 ³⁾	40 ²⁾	29,8 ³⁾	28	27	25

- 1) Dopustni diferenčni tlaki za uporabo kot tipsko preizkušeni regulacijski ventili so navedeni na tipskem listu T 5871. Pogon tipa 3274-21 z varnostnim položajem "gib droga pogona ven", za obratno funkcijo uporabite tip 3274-22.
- 2) Tlačna razbremenitev od DN 65 naprej.
- 3) Samo DN 100.
- 4) Ne DN 150.

Tabela 2.2 · Tip 3244/3274 kot mešalni in razdelilni ventil																						
K _{VS} -vrednost	2	4	6,3	10	6,3	10	16	25	25	40	60	80	100	130	140	160	200	300				
sedeža	24			31				38	48			63	75	80	90	90	100	110	130			
DN																						
15	•	•																				
20	•	•	•																			
25	•	•	•	•																		
32					•	•	•															
40					•	•	•	•														
50					•	•	•	•		•												
65									•	•	•	•										
80									•	•		•	•	•								
100													•	•				•				
125															•	•		•				
150																		•	•	•		
p v bar pri p ₂ = 0 · za regulirno silo glejte T 8340																						
Mešalni ventil tipa 3244 s pogonom tipa 3274-xx																						
-11/-15/-21	35,5	35,5	35,5	35,5	19	19	19	12	6,9	6,9	-	3,7	-	2,6	1,8	-	-	1,4	1,1	0,9	-	0,6
-13	40	40	40	40	40	40	40	32	20	20	-	11	-	7,5	6,4	-	-	5,0	4,0	3,2	-	2,2
Razdelilni ventil tipa 3244 s pogonom tipa 3274-xx																						
-11/-15/-21	35,5	35,5	35,5	35,5	19	19	19	12	6,9	6,9	3,7	3,7	2,6	2,6	1,8	1,1	0,9	1,4	1,1	0,9	0,6	0,6
-13	40	40	40	40	40	40	40	32	20	20	11	11	7,5	7,5	6,4	4,0	3,2	5,0	4,0	3,2	2,2	2,2

Tabela 3 · Mere in mase

Tabela 3.1 · Ventil tipa 3241 (brez pogona)												
Imenski premer	DN	15	20	25	32	40	50	65	80	100	125	150
Dolžina L	mm	130	150	160	180	200	230	290	310	350	400	480
Višina H1	mm	H2 + H										
Višina H2	mm	220	220	220	220	220	220	260	260	350	360	390
											380 ¹⁾	415 ¹⁾
Višina H3	mm	61	61	61	61	61	61	61	61	75	75	75
Višina H4, ventil zaprt	mm	75	75	75	75	75	75	75	75	90	90	90
Višina H5	mm	44	44	44	72	72	72	98	98	118	144	175
Masa	ca. kg	5	6	7	11	12	15	24	30	42	80	120

¹⁾ Za material ohišja ventila EN-JL1040 (GG-25)

Tabela 3.2 · Ventil tipa 3241 z izolirnim kosom/kovinskim mehomo (brez pogona)													
Imenski premer	DN	15	20	25	32	40	50	65	80	100	125	150	
Višina H9	kratek/z mehomo	mm	408	408	408	408	408	408	450	450	635	625	655
	dolg/dolg z mehomo	mm	710	710	710	712	712	712	754	754	883	886	913
Masa	kratek/z mehomo	ca. kg	8	9	10	17	18	21	32	38	60	105	150
	dolg/dolg z mehomo	ca. kg	12	13	14	21	22	25	36	42	68	113	158

¹⁾ Za material ohišja ventila EN-JL1040 (GG-25)

Tabela 3.3 · Ventil tipa 3241 z grelnim plaščem (ne velja za ohišje ventila iz EN-JL1040 in EN-JS1049)					
Imenski premer	DN	25	50	80	100
a	mm	110	140	180	200
b	mm	15	20	35	50
c	mm	140	170	215	250

Tabela 3.4 · Pogon tipa 3274		
Pogon tipa 3274		
		-11 do -14 / -21 do -23
Višina H	mm	320
Višina H6	mm	150
Masa	ca. kg	11
		-15 do -18
		412
		150
		13

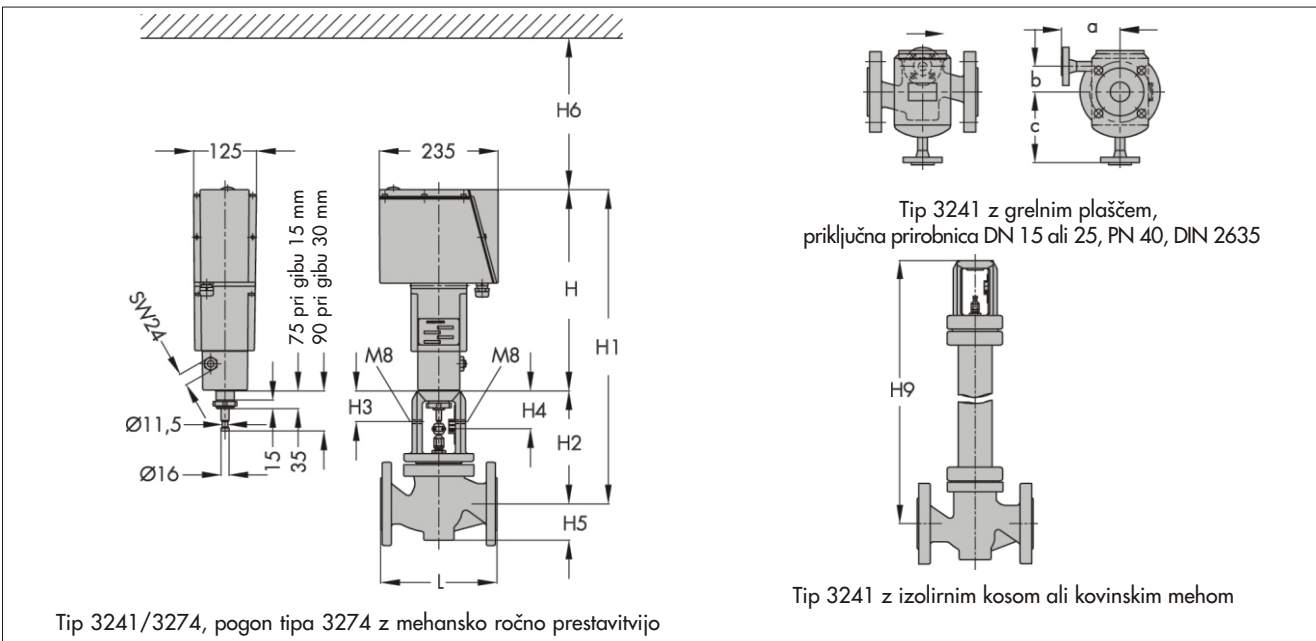
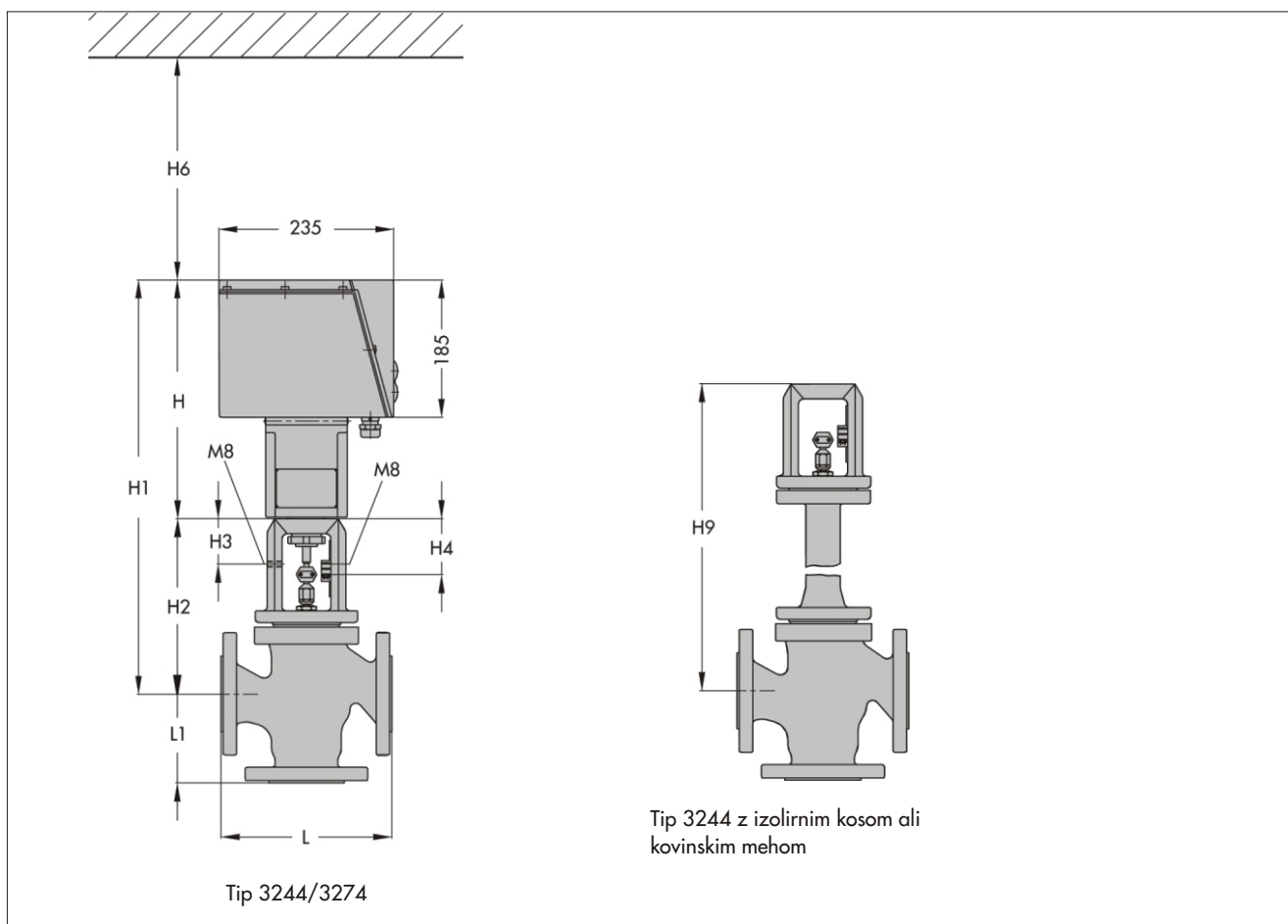


Tabela 3.5 · Ventil tipa 3244 (brez pogona)												
Imenski premer	DN	15	20	25	32	40	50	65	80	100	125	150
Dolžina L	mm	130	150	160	180	200	230	290	310	350	400	480
Dolžina L1	mm	70	80	85	100	105	120	130	140	150	200	210
Višina H1	mm	H2 + H										
Višina H2	mm	235	235	235	235	235	235	260	260	350	335	355
Višina H3	mm	61	61	61	61	61	61	61	61	75	75	75
Višina H4, ventil zaprt	mm	75	75	75	75	75	75	75	75	90	90	90
Masa	ca. kg	6	7	8	14	15	17	31	37	49	93	135

Tabela 3.6 · Ventil tipa 3244 z izolirnim kosom/kovinskim mehonom (brez pogona)													
Imenski premer	DN	15	20	25	32	40	50	65	80	100	125	150	
Višina H9	kratek/z mehonom	mm	420	420	420	410	410	410	435	435	635	600	615
	dolg/dolg z mehonom	mm	725	725	725	715	715	715	740	740	875	840	855
Masa	kratek/z mehonom	ca. kg	9	10	11	20	21	23	39	45	67	118	165
	dolg/dolg z mehonom	ca. kg	12	14	16	24	25	27	43	49	95	126	173

Tabela 3.7 · Pogon tipa 3274			
Pogon tipa 3274		-11 do -14/-21 do -23	-15 do -18
Višina H	mm	320	
Višina H6	mm	150	
Masa	ca. kg	11	



Pridržujemo si pravico do tehničnih sprememb.



SAMSON AG MESS- UND REGELTECHNIK
Weismüllerstr. 3 D-60314 Frankfurt am Main
Tel.: +49 69 4009-0 Faks: +49 69 4009-1507
www.samson.de



GIA-S · Industrijska oprema d.o.o.
Industrijska 5 · SLO-1290 Grosuplje
Tel.: 01 7865 300 · Faks: 01 7863 568
gia@gia.si · www.giaflex.com

T 5874 SL