

Anwendung

Regelkreise im Anlagenbau, in Heizungs-, Lüftungs- und Klimaanlage, insbesondere bei Fernwärmeversorgungsanlagen

Nennweite	DN 15 bis 80
Nenndruck	PN 16 und 25
Temperaturen	-10 bis +220 °C

Die Ventile mit Strahlpumpe Typ 3267 übernehmen in Temperaturregelkreisen zugleich die Aufgaben eines Stellventils und die einer Umwälzpumpe. Sie können mit elektrischen, elektrohydraulischen und pneumatischen Antrieben kombiniert werden.

Ventil Typ 3267 · Eingangsnennweite DN 15 bis 80 mit Mischdüse und Diffusor mit Ausgangsnennweite DN 20 bis 100. Beim Ventil mit Strahlpumpe Typ 3267 in Flanschausführung ist die Ausgangsnennweite stets eine Nennweite größer als die Eingangsnennweite.

Das Ventil mit Strahlpumpe **Typ 3267** in Flanschausführung ist mit zwei unterschiedlichen Kennlinien (Kennlinie 1 und Kennlinie 2) lieferbar, siehe Tabelle 9 auf Seite 8.

Ausführungen

Elektrische Stellventile mit Strahlpumpe		
Typ 3267/5824	PN 16/25	DN 15 bis 80 ²⁾
Typ 3267/5825 ¹⁾ · Bild 2	PN 16/25	DN 15 bis 80 ²⁾
Typ 3267/3374 ¹⁾	PN 16/25	DN 15 bis 80 ²⁾
Typ 3267/3274 ¹⁾ · Bild 1	PN 16/25	DN 65 bis 80 ²⁾
Pneumatische Stellventile mit Strahlpumpe		
Typ 3267-1 (Antrieb Typ 3271)	PN 16/25	DN 15 bis 80 ²⁾
Typ 3267-7 (Antrieb Typ 3277)	PN 16/25	DN 15 bis 80 ²⁾

¹⁾ mit Sicherheitsfunktion geprüft nach DIN EN 14597

²⁾ Eingangsnennweite

Stellventile mit Handverstellung sind anwendbar als „Strahlpumpe mit Handverstellung“, wenn sie mit einem Handantrieb (Typ 3273 vgl. ► T 8312) ausgerüstet werden.

Ebenfalls lieferbar:

Elektrische und pneumatische Stellventile mit Strahlpumpe in **Muffenausführung**, siehe ► T 5895.

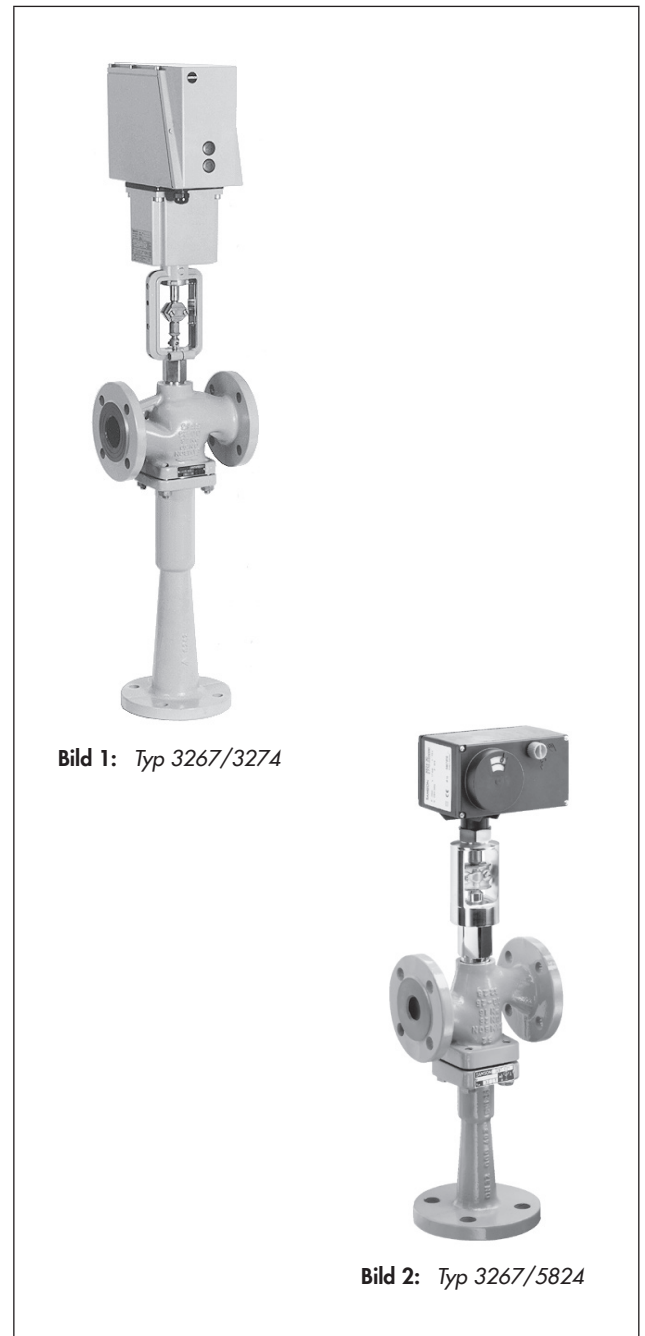


Bild 1: Typ 3267/3274

Bild 2: Typ 3267/5824

Wirkungsweise

Bild 3 zeigt schematisch den Aufbau eines SAMSON-Ventils mit Strahlpumpe. Es besteht aus einem Ventilgehäuse (1) mit Treibdüse (2) und Kegel (3), der Mischdüse (1.1) und dem Diffusor (1.2). Der veränderliche Querschnitt zwischen Ventilkegel und Treibdüse bestimmt den Treibstrom Q_1 .

Der Treibstrom Q_1 wird in der Treibdüse beschleunigt und fließt mit großer Geschwindigkeit zur Mischdüse. Der austretende Strahl saugt den Teilstrom Q_2 an. In der Mischdüse vermischen sich die beiden Ströme. Dabei gibt der Treibstrom einen Teil seiner Bewegungsenergie an den Saugstrom ab. Dieser Geschwindigkeitsaustausch führt zu einer Druckerhöhung und einer Verminderung der Geschwindigkeit des Treibstroms. Im anschließenden Diffusor wird die Geschwindigkeit weiter reduziert. Der Druck erhöht sich auf den Ausgangswert p_3 .

Die Wirbelbildung im Mischraum und in der Mischdüse führt nicht nur zum beschriebenen Energieaustausch, sondern auch zu einer äußerst intensiven Mischung der zugeführten Medien. Dieser günstige Mischeffekt gewährleistet schon kurz hinter dem Diffusor eine homogene Beschaffenheit des Förderstromes.

Auf **Ventile Typ 3267 in Flanschausführung** lassen sich die elektrischen Antriebe Typ 5824/5825 aufbauen (Bild 3.1). Bei diesen Kombinationen beträgt die max. zulässige Medientemperatur 130 °C. Bei Verwendung eines zusätzlichen Jochs erhöht sich die max. zulässige Medientemperatur auf 220 °C (Bild 3.2). Die Ventile mit Joch entsprechend Bild 3.3 sind ebenfalls für eine maximale Medientemperatur von 220 °C zugelassen. Diese Ventile sind kombinierbar mit dem elektrischen Antrieb Typ 3374, dem elektrohydraulischen Antrieb Typ 3274 oder dem pneumatischen Antrieb Typ 3271.

Die elektrischen Antriebe Typ 5824 und 5825 sind für eine maximale Umgebungstemperatur von +50 °C ausgelegt; der elektrohydraulische Antrieb Typ 3274 sowie der elektrische Antrieb Typ 3374 für max. +60 °C. Im Betrieb ist darauf zu achten, dass diese Grenzwerte nicht überschritten werden.

Alle elektrischen Antriebe können mit Dreipunktsignalen, in der Ausführung mit Stellungsregler auch mit stetigen Signalen von 0(4) bis 20 mA oder 0(2) bis 10 V angesteuert werden. Wahlweise lassen sich verschiedene elektrische Zusatzgeräte einbauen.

Einzelheiten zu den Antrieben siehe Typenblatt	
Typ 5824	→ Typenblatt ► T 5824
Typ 5825	→ Typenblatt ► T 5824
Typ 3374	→ Typenblatt ► T 8331
Typ 3274	→ Typenblatt ► T 8340
Typ 3271	→ Typenblatt ► T 8310-1
Typ 3277	→ Typenblatt ► T 8310-1
Typ 3273	→ Typenblatt ► T 8312

Einbaulage

Das Ventil mit Strahlpumpe Typ 3267 sollte mit waagrechttem Diffusor eingebaut werden.

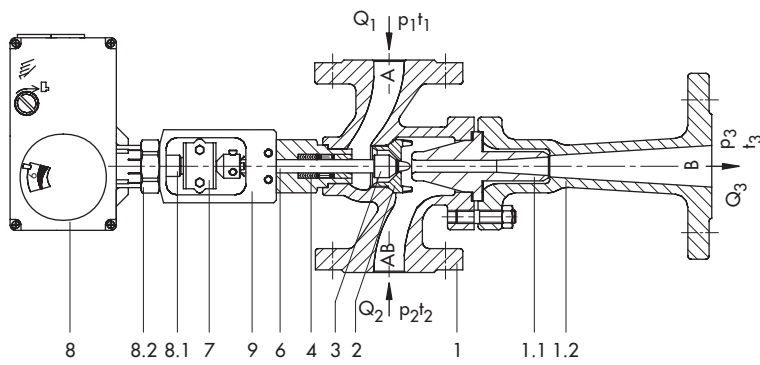


Bild 3.1: Typ 3267/5824

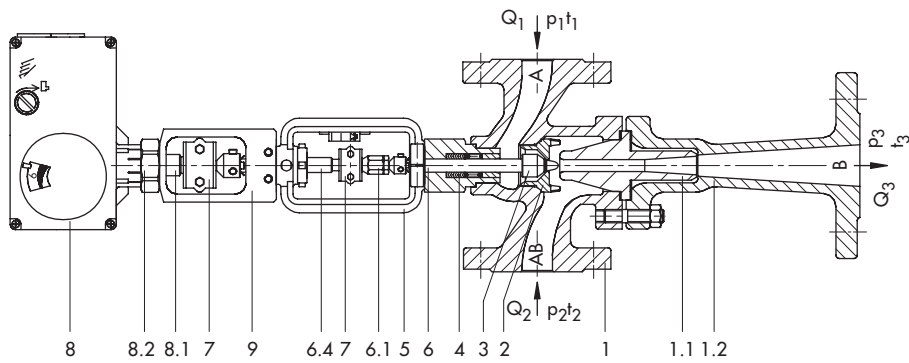


Bild 3.2: Typ 3267/5824 für Temperaturen bis 220 °C

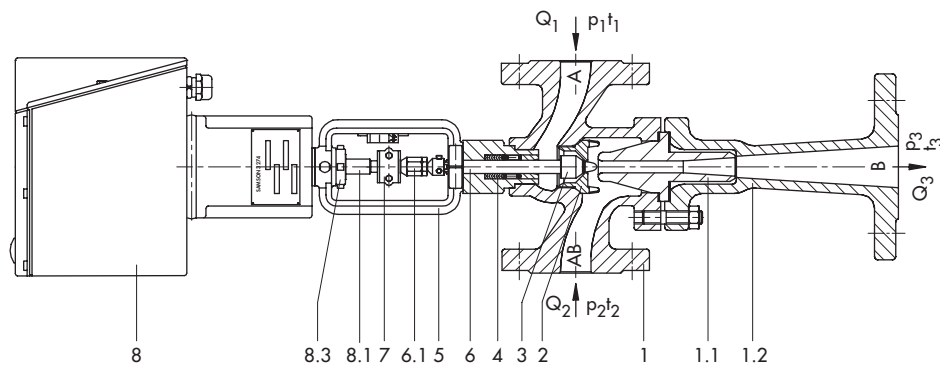


Bild 3.3: Typ 3267/3274

- | | |
|--------------------------|---|
| 1 Ventilgehäuse | 6.1 Kupplungs- und Kontermutter |
| 1.1 Mischdüse | 6.4 Adapterstange |
| 1.2 Diffusor | 7 Kupplung zwischen Antriebs- und Kegelstange (zugleich Hubanzeige) |
| 2 Treibdüse | 8 Antrieb |
| 3 Kegel | 8.1 Antriebsstange |
| 4 Kegelstangenabdichtung | 8.2 Überwurfmutter |
| 5 Joch | 8.3 Ringmutter |
| 6 Kegelstange | 9 Adapter |

Bild 3: Stellventil mit Strahlpumpe

Anwendung

Bild 4 zeigt eine Anlage, die mit einem Stellventil mit Strahlpumpe ausgerüstet ist. Der Netzvorlauf (Q_1) bildet den Treibstrom der Strahlpumpe. Er saugt das Wasser aus dem Anlagenrücklauf (Q_2). Das Mischungsverhältnis der Durchflüsse Q_1 und Q_2 und die zugeordneten Temperaturen t_1 und t_2 bestimmen die dem Verbraucher zugeführte Temperatur t_3 . Bei dieser Anordnung wird der Förderstrom (Q_3) bei abnehmendem Wärmebedarf kleiner und bei steigender Belastung größer.

Bild 5 zeigt eine Anlage mit einer elektrischen Umwälzpumpe und einem Stellventil mit Dreiwegeventil. Hierbei bleibt der Förderstrom Q_3 über den gesamten Lastbereich konstant.

Bei einer Ausrüstung mit Ventilen mit Strahlpumpe ergeben sich folgende Vorteile:

- Geringere Investitions-, Planungs-, Montage- und Inbetriebnahmekosten, weil die Umwälzpumpen mit den Absperrarmaturen sowie die zugeordneten Schaltventile, deren Verdrahtung und Schaltschrankanteil entfallen.
- Höhere Betriebssicherheit und minimierte Wartungskosten, weil Strahlpumpen ohne Hilfsenergie (je nach Ausstattung) arbeiten.
- Erhebliche Energieeinsparung, weil die Stromkosten für die Umwälzpumpe entfallen. Außerdem ist der Netzwasserumlauf niedriger, weil der Förderstrom der Strahlpumpe bei abnehmendem Wärmebedarf kleiner wird.
- Günstige Regelbarkeit und deutliche Absenkung des Geräuschpegels, weil die Umwälzpumpe entfällt und der Förderstrom bei reduzierter Last abnimmt. Dadurch günstigeres Betriebsverhalten nachgeschalteter Stellventile, z. B. kein Pfeifen der Radiatorventile.

Erforderliche Druck- und Temperaturanzeiger

Bei Anlagen mit Strahlpumpen sind die im Bild 6 dargestellten Druck- und Temperaturanzeiger für das Ein- und Nachregulieren der Anlage erforderlich. Die Anzeiger oder entsprechende Prüfanschlüsse sollen so angeordnet sein, dass der Abstand zu den Ventilanschlüssen A, B und AB möglichst klein ist. Die Manometer der Drücke p_1 , p_2 und p_3 dienen auch der Ermittlung der Differenzdrücke $\Delta p_H = p_1 - p_2$ und $\Delta p_h = p_3 - p_2$.

Das Drosselventil (4) dient zum Abgleich von Druck- und Temperaturverhältnissen.

Planungshinweise

Der Förderstrom Q_3 ist bei Strahlpumpenanlagen wie auch die Verbrauchervorlauftemperatur t_3 lastabhängig, im Gegensatz zu Heizungsanlagen mit Umwälzpumpen. Um eine gleichmäßige Versorgung und gut funktionierende Vorlauftemperaturregelung zu erreichen, ist es notwendig,

- alle Verbraucher (Heizkörper) abzugleichen,
- Heizkörper nicht tiefer als die Strahlpumpe anzubringen,
- die horizontale Ausdehnung der Anlage zu begrenzen,
- den Rücklauf des Heizkreises direkt zur Strahlpumpe zurückzuführen und erst danach mit anderen Heizkreisen zu vermischen.

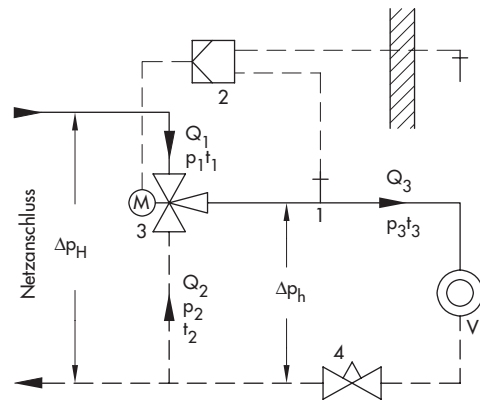


Bild 4: Vereinfachtes Anlagenwirkbild eines Verbraucherkreislaufs mit Strahlpumpe

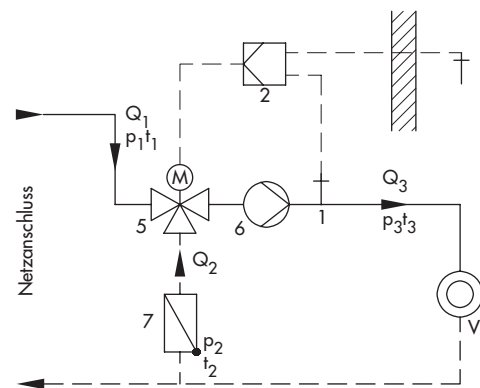


Bild 5: Vereinfachtes Anlagenwirkbild eines Verbraucherkreislaufs mit Umwälzpumpe und Dreiwegeventil

Legende Bild 4 und Bild 5

- | | | | |
|---|--------------------------------|-------|-----------------------------|
| 1 | Temperatursensor | 6 | Umwälzpumpe |
| 2 | Regler | 7 | Rückschlagklappe |
| 3 | Stellventil mit Strahlpumpe | Q_1 | Treibstrom (Netzvorlauf) |
| 4 | Abgleichventil (-klappe) | Q_2 | Saugstrom (Anlagenrücklauf) |
| 5 | Stellventil mit Dreiwegeventil | Q_3 | Förderstrom |
| | | V | Verbraucher |

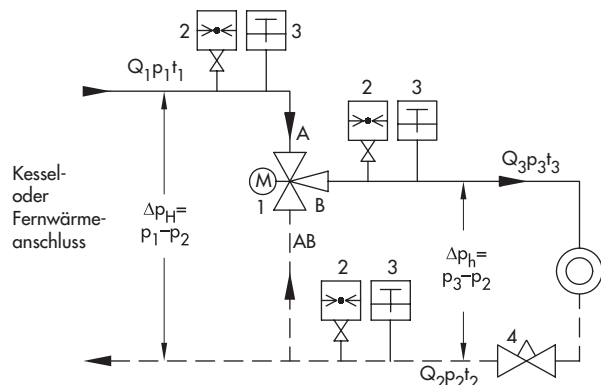


Bild 6: Erforderliche Druck-Temperaturmessgeräte für ein Ventil mit Strahlpumpe

Legende Bild 6

- | | | | |
|---|-----------------------------|---|-------------------------|
| 1 | Stellventil mit Strahlpumpe | 3 | Thermometer |
| 2 | Manometer | 4 | Drosselventil (-klappe) |

Auslegung der Strahlpumpe

Die Auslegung der Strahlpumpe erfolgt zweckmäßigerweise durch SAMSON. Hierfür sind folgende Angaben erforderlich:

Wärmeleistung ¹⁾	Q_w in kW
Netzvorlauf ¹⁾	p_1 in bar/ t_1 in °C
Anlagenrücklauf ¹⁾	p_2 in bar/ t_2 in °C
Anlagenvorlauf ¹⁾	p_3 in bar/ t_3 in °C
Nenndruck	PN ...
Gehäusewerkstoff	lt. Tabelle 9 auf Seite 8 ...

¹⁾ Angabe der minimalen und maximalen Sommer- und Winterwerte, Frageblatt auf Anfrage

Elektrischer Antrieb: Typ ..., ... V, ... Hz

ohne/mit Sicherheitsstellung
zus. Ausrüstung wie Grenzscharter, Widerstandsferngeber, Stellungsregler, Einzelheiten siehe Typenblätter der Antriebe

Pneumatischer Antrieb: Typ ...

ohne/mit Handverstellung

Antriebsstange ausfahrend/einfahrend

Max. Zuluftdruck ... bar

Anbau eines pneum./elektropneum. Stellungsreglers und/oder eines elektr./pneum. Grenzsignalgebers, eines Magnetventils
Handantrieb Typ 3273

Tabelle 1: Technische Daten · Ventil mit Strahlpumpe Typ 3267

Nennweite ¹⁾	15	20	25	32	40	50	65	80
Anschlussgröße	-							
Nenndruck	PN 16 (Anschlussart werkstoffabhängig nach DIN EN 1092-1/-2) ²⁾ PN 25 (Anschlussart nach DIN EN 1092-1)							
Nennhub	7,5 mm						15 mm	
zulässige Temperaturen	-10 bis 220 °C ³⁾							
Sitz-Kegel-Dichtung	metallisch dichtend							
Kennlinienform	linear							
Leckdurchfluss nach DIN EN 1349	Kl. III (≤ 0,01 % vom K_{VS} -Wert)							

¹⁾ Aufgeführt ist die Eingangsnennweite; die Ausgangsnennweite ist jeweils eine Nennweite größer

²⁾ Anschlussart nach DIN EN 1092-1 bei Werkstoff 1.0619

Anschlussart nach DIN EN 1092-2 bei Werkstoff EN-JL1040 und EN-JS1049

³⁾ **Typ 3267/5824 und 3267/5825:** Bei Medientemperaturen von 130 bis 220 °C zusätzliches Joch verwenden.

Tabelle 2: Werkstoffe · Ventil mit Strahlpumpe Typ 3267

Nennweite ¹⁾	15	20	25	32	40	50	65	80
Gehäuse	EN-JL1040 · EN-JS1049 · 1.0619							
Diffusor	EN-JS1049							
Mischrohr	CW602N			CW617N			EN-JS1049	
Treibdüse	1.4006							
Kegel, Kegelstange	1.4404							
Führungsbuchse (Stopfbuchsgehäuse)	CW617N							
Stopfbuchspackung/Stangenabdichtung	V-Ring-Packung: PTFE mit Kohle · Feder: 1.4310							
Gehäuseabdichtung	Graphit mit metallischem Träger							

¹⁾ Aufgeführt ist die Eingangsnennweite; die Ausgangsnennweite ist jeweils eine Nennweite größer

Tabelle 3: Kombinationsmöglichkeiten Stellventil mit Strahlpumpe Typ 3267/Antrieb

Antrieb	Typ	Einzelheiten siehe Typenblatt	Nennweite ¹⁾							
			15	20	25	32	40	50	65	80
elektrisch	5824-30	T 5824	•	•	•	•	•	•	•	•
	5825-30		•	•	•	•	•	•	•	•
	3374-15	T 8331	•	•	•	•	•	•	•	•
	3374-26		•	•	•	•	•	•	•	•
elektro- hydraulisch	3274-11	T 8340	–	–	–	–	–	–	•	•
	3274-21		–	–	–	–	–	–	•	•
pneumatisch	3271	T 8310-1	•	•	•	•	•	•	•	•
	3277		•	•	•	•	•	•	•	•
Handrad	3273	T 8312	•	•	•	•	•	•	•	•

¹⁾ Aufgeführt ist die Eingangsnennweite; die Ausgangsnennweite ist jeweils eine Nennweite größer

Tabelle 4: Zulässige Differenzdrücke, alle Drücke in bar (Überdruck)

Die angegebenen zulässigen Differenzdrücke sind Nennwerte. Sie werden durch das Druck-Temperatur-Diagramm und die Nenndruckstufe begrenzt. In Schließstellung wird der in Tabelle 1 angegebene Leckdurchfluss nicht überschritten.

Die pneumatischen Stellventile sind nur im Stelldruckbereich 0,2 bis 1,0 bar ohne Stellungsregler einsetzbar. Andernfalls sind Stellungsregler erforderlich.

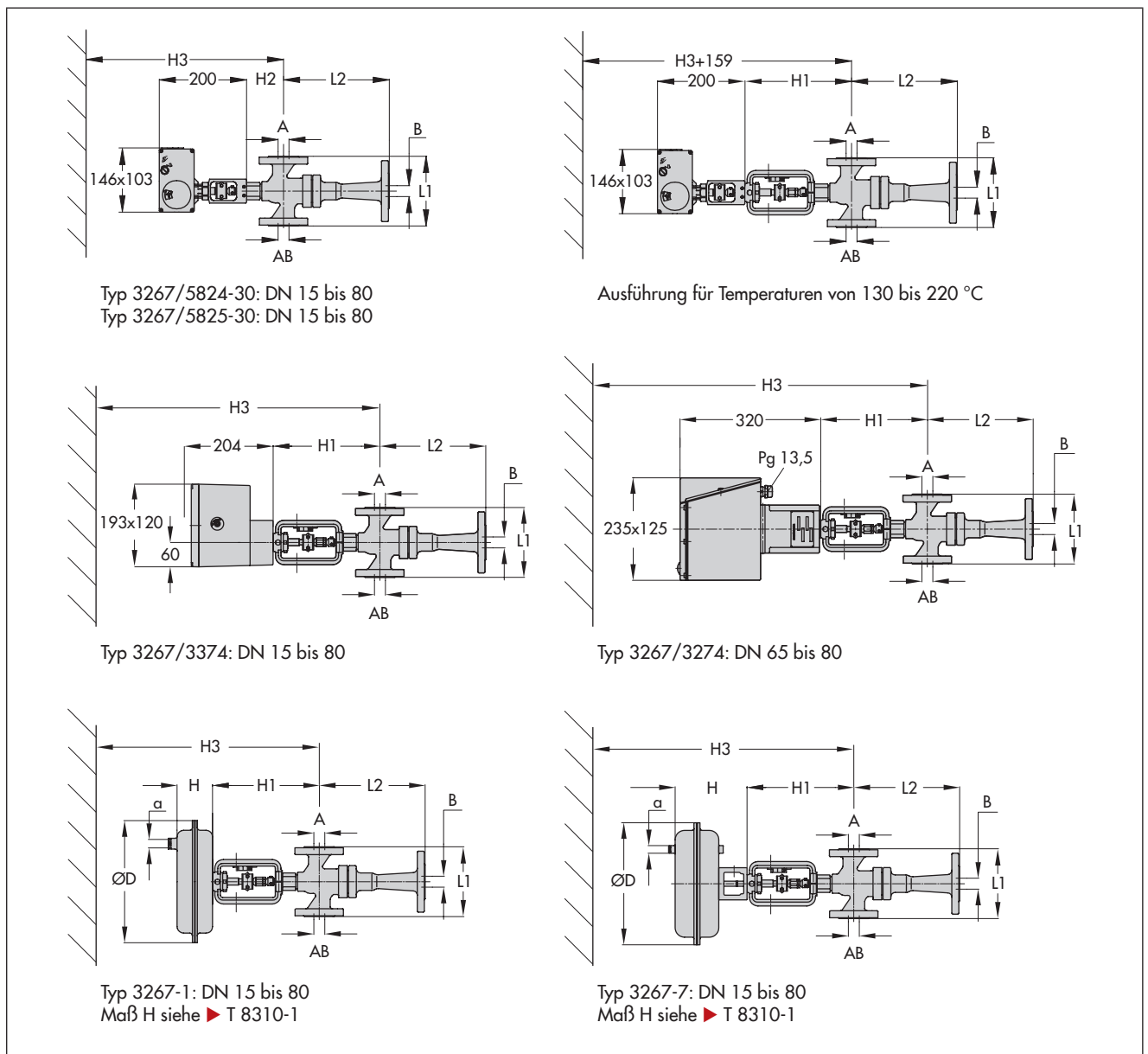
Typ	Elektrische Antriebe					Stelldruck	Pneumatische Antriebe		
	5824-30	5825-30	3374-15	3374-26	3274-11 3274-21		3271/3277		
Stellkraft	0,7 kN	0,28 kN	2,5 kN	0,5 kN	1,8 kN			0,2 bis 1 bar	0,4 bis 2 bar
K _{V5} -Werte	Δp_H [bar]						Antrieb [cm ²]	Δp_H [bar]	
0,25 bis 0,4	25	25	25	25	–		80	14	–
							240	25	–
0,5 bis 0,8	25	25	25	25	–		80	14	–
							240	25	–
1,0 bis 1,6	25	25	25	25	–		80	14	–
							240	25	–
2,0 bis 3,2	25	16,5	25	25	–		80	14	–
							240	25	25
4,0 bis 5,0	25	10	25	25	–		80	10	–
							240	25	25
6,3 und 8,0	23	5	25	15	–		80	5,4	–
							240	13	25
10 und 12,5	14	2,5	25	8,5	–		80	3,1	–
							240	6,7	19
16 und 20	8	1,0	25	4,5	–		80	1,9	–
							240	3,5	11
25 und 32	4	–	23	2,0	15,5		240	3,9	8,2
							350	5,8	12,1
40 und 50	2,5	–	15	1,0	10,0		240	2,6	5,7
							350	3,9	8,1

Tabelle 5: Maße und Gewichte · Stellventil mit Strahlpumpe Typ 3267

Nennweite A, AB	DN	15	20	25	32	40	50	65	80	
Anschlussgröße B	DN	20	25	32	40	50	65	80	100	
Baulänge L1	mm	130	150	160	180	200	230	290	310	
Länge L2	mm	155	190	245	300	375	480	590	735	
Höhe H1	mm	240			265			290		
Höhe H2	mm	85			110			135		
Höhe H3 (Ausbauhöhe)	Typ 5824/5825	400			430			610		
	Typ 5824/5825 mit Joch	560			585			769		
	Typ 3374	700			725			750		
	Typ 3274 ¹⁾	-			-			760		
	Typ 3271/3277	320 + H ²⁾			345 + H ²⁾			370 + H ²⁾		
Gewicht	Typ 3273	455			483			500		
	ohne Antrieb	ca. kg	5,8	7,6	9,1	13,3	16,3	27,3	52,3	64,6
	mit Joch	ca. kg	6,5	8,3	9,8	14	17	28	53	65

¹⁾ Werte für Antriebe mit elektrischer Handverstellung. Bei Ausführung mit mechanischer Handverstellung vergrößert sich H3 um 92 mm.

²⁾ Maß H siehe Typenblatt T 8310-1



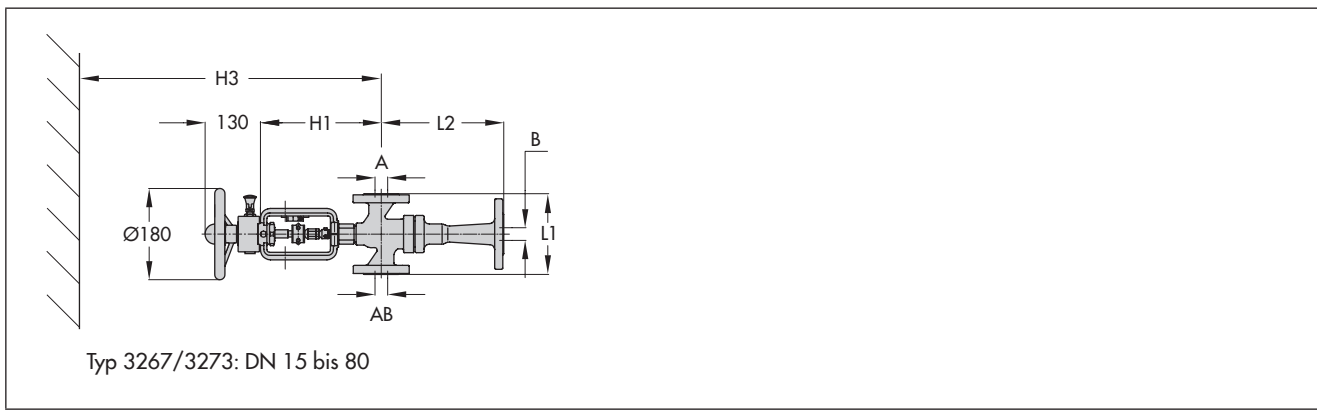


Tabelle 6: Gewichte · Elektrische Antriebe

	Typ	5824	5825	3274	3374
Gewicht	ca. kg	–	1,5	12	4
mit mechanischer Handverstellung	ca. kg	1,3	–	13	–

Tabelle 7: Maße und Gewichte

	Typ	3271				3277			
		80	240	350	700	240	350	355	700
Wirkfläche	cm ²	80	240	350	700	240	350	355	700
Membran D	mm	150	240	280	390	240	280	280	290
Höhe H	mm	62	62	82	134	65	82	121	135
Stelldruckanschluss		G ¼	G ¼	G ¾	G ¾	G ¼	G ¾	G ¾	G ¾
Gewicht	ca. kg	2	5	8	22	9	12	19	26
mit mechanischer Handverstellung	ca. kg	–	9	13	27	13	17	–	31

Tabelle 8: Gewicht Handverstellung

	Typ	3273
Gewicht	ca. kg	2

Tabelle 9: Ausführungen Strahlpumpe · Nennweite, K_{VS}-Werte, Gehäusewerkstoffe

DN	Kennlinie 1: K _{VS} -Werte	Kennlinie 2: K _{VS} -Werte	Hub	PN/Werkstoff
15	0,25 bis 1,6	0,25 bis 0,63	7,5 mm	PN 16/EN-JL1040 PN 25/EN-JS1049 PN 25/1.0619
20	0,5 bis 3,2	0,5 bis 1,25		
25	0,8 bis 5,0	0,8 bis 2,0		
32	2,0 bis 8,0	2,0 bis 3,2		
40	3,2 bis 12,5	3,2 bis 5,0		
50	5,0 bis 20	5,0 bis 8,0	15 mm	PN 16/EN-JL1040 PN 16/EN-JS1049 PN 25/EN-JS1049 PN 25/1.0619
65	8,0 bis 32	8,0 bis 12,5		
80	12,5 bis 50	12,5 bis 20		

Technische Änderungen vorbehalten.

