

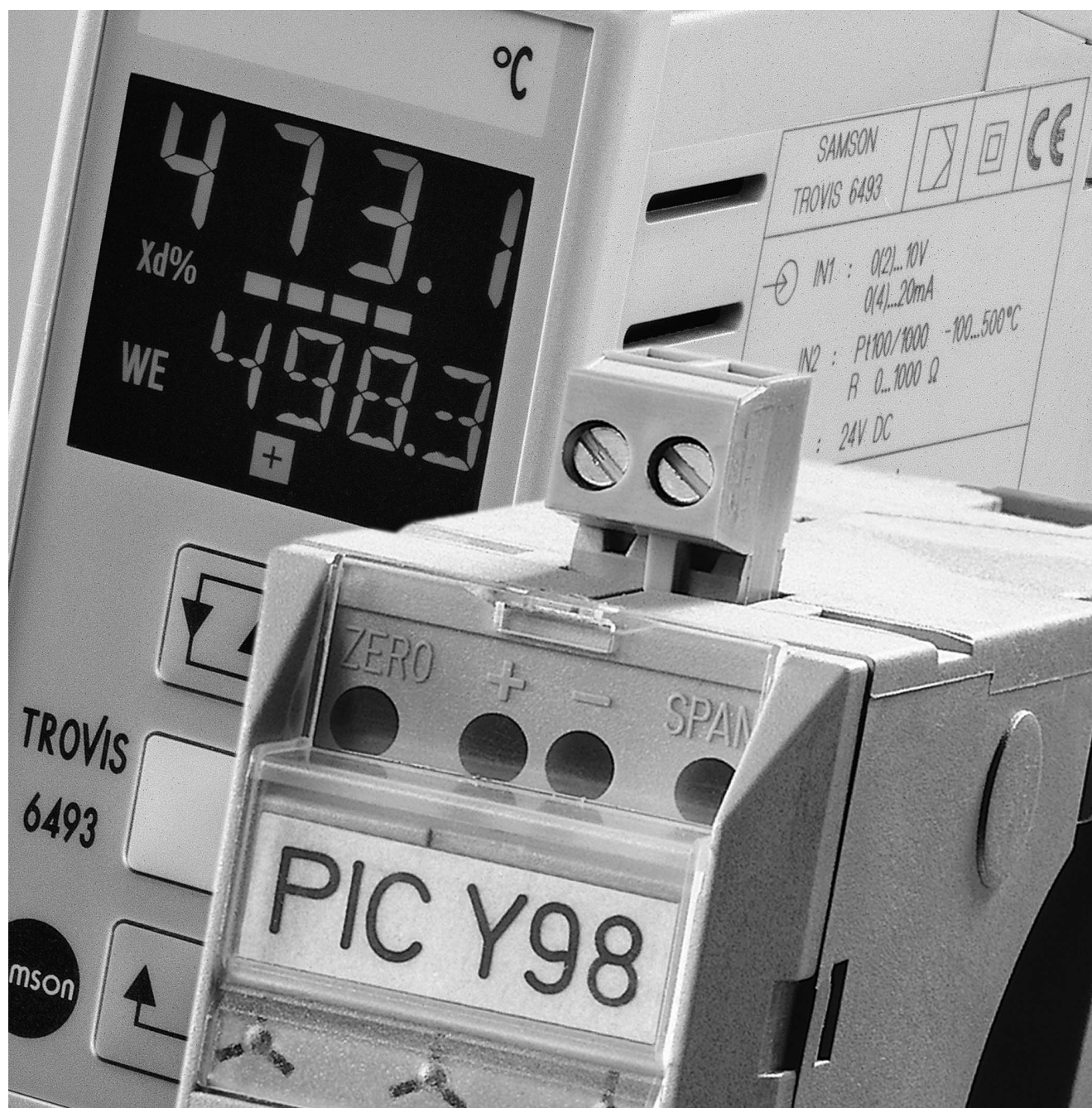
Sistema 6000

Convertidores electroneumáticos (válvulas proporcionales)

Reguladores eléctricos

Convertidores

SAMSON




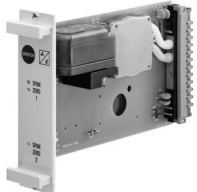


Edición Septiembre 2007




Hoja sinóptica

T 6000 ES

Válvulas proporcionales

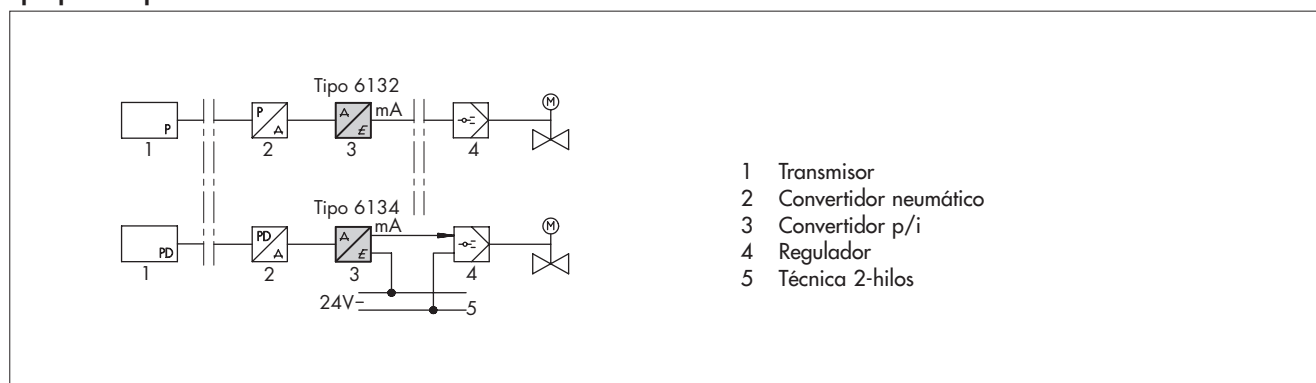
Convertidores i/p		6111	6116	6126	6127
Tipo		6111	6116	6126	6127
Ejecución		montaje en raíl ⁵⁾	equipo de campo ⁷⁾	equipo de campo	montaje en rack 19", 7 TE ⁶⁾
Protección Ex		EEx ia ATEX	EEx ia, EEx d, ATEX, FM, CSA, Australian Standard ¹⁾	–	–
Tipo de protección		IP 20	IP 54, IP 65, NEMA 4	IP 54, IP 65	IP 00
Bus de campo		Interface AS ⁴⁾			–
Entrada	0 a 20 mA	•	•	•	
	4 a 20 mA	•	•	•	•
	0 a 10 V	• ³⁾		•	
	2 a 10 V	• ³⁾		•	
Salida	0,2 a 1 bar	•	•	•	•
	0,4 a 2 bar	•	•	•	•
Márgenes especiales	hasta 5 bar			•	
	hasta 8 bar	•	• ²⁾		
Energía auxiliar		0,4 bar por encima del valor final de presión de mando, máx. 10 bar			máx. 2,4 bar
Conexión eléctrica		borne Phönix o conector en ángulo DIN EN 175301-803 A	M20 x 1,5 ½-14 NPT	conector en ángulo DIN EN 175301-803 A	conector electroneumático forma F
Conexión neumática		M10 x 1, G ⅛; ⅛ NPT	¼ NPT; G ¼	¼ NPT; G ¼	conector electroneumático forma F
Para más información consultar la hoja técnica		T 6111	T 6116	T 6126	T 6127
					

- 1) otros sobre demanda
- 2) no para equipos EEx d
- 3) con módulo u/i Tipo 6151
- 4) con módulo ASI Tipo 6150
- 5) también disponible con caja de acero inoxidable para montaje en campo
- 6) también disponible con 2 canales
- 7) ejecución especial para gas natural, sobre demanda

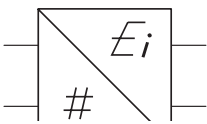
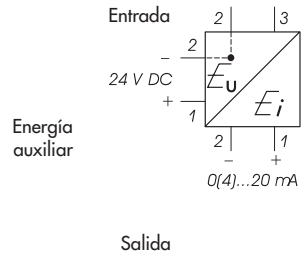


Convertidores p/i			
Tipo	6132	6134	
Ejecución	montaje en raíl	montaje en raíl	equipo de campo
Protección Ex	–	–	EEx ia ¹⁾ , EEx d ¹⁾
Unidad de conversión p/i	1	1 o 2	1
Tipo de protección	IP 20	IP 20	IP 54, IP 65
Entrada	0,2 a 1 bar	•	•
Salida	0 a 20 mA	•	
	4 a 20 mA	•	•
	0 a 5 V	•	
	1 a 5 V	•	
	0 a 10 V	•	
	2 a 10 V	•	
Energía auxiliar	230 V AC, 115 V AC, 24 V AC, 24 V DC	24 V DC	
Conexión eléctrica	cuatro hilos	dos hilos	
	bornes de conexión para conductores de 0,5 a 2,5 mm ²	bornes de conexión para conductores de 0,5 a 2,5 mm ²	M20 x 1,5; ½ NPT; bornes de conexión para conductores de 0,5 a 2,5 mm ²
Conexión neumática	conexión para tubo flexible 4 x 1	conexión para tubo flexible 4 x 1	¼ NPT; G ¼
Para más información consultar la hoja técnica	T 6132	T 6134	
			

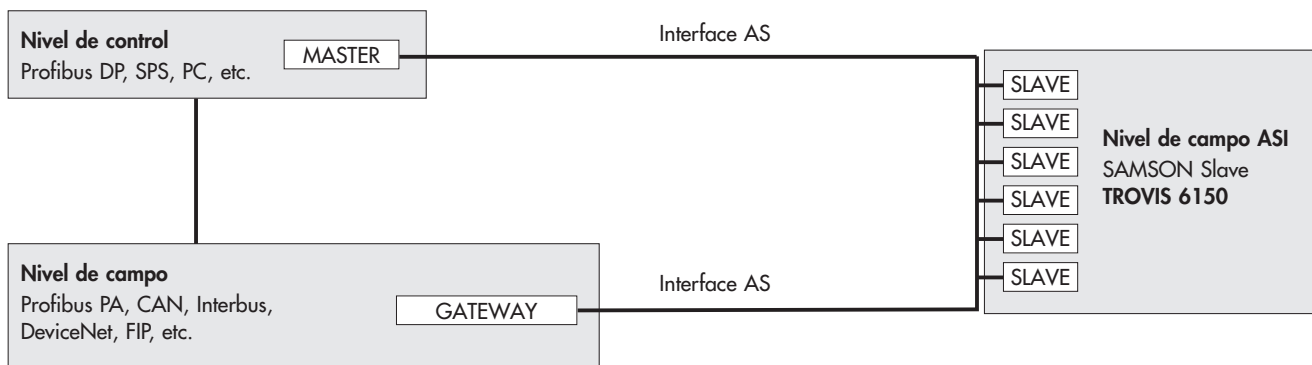
¹⁾ solicitado

Ejemplo de aplicación








Módulos convertidores

Tipo		6150	6151
Descripción		módulo ASI	módulo u/i
Entrada	Interface AS	•	
	0 a 10 V		•
	2 a 10 V		•
Salida	0 a 20 mA		•
	4 a 20 mA	•	•
Energía auxiliar		a través del cable ASI	16 a 30 V DC
Conexión eléctrica		conector en ángulo según DIN EN 175301-803 A, M20 x 1,5 (adaptador)	
			<p>Entrada</p>  <p>Salida</p>
Compatibilidad con equipos SAMSON	Posicionadores	3730, 3760, 3761, 3767, 4763	
	Válvula V2001	3372-IP	
	Convertidores i/p	6111, 6116, 6126	
Resistencia de carga máx. a la salida:		300 Ω	$R = \frac{U_H - 10V}{20mA}$ <p>p. ej. 700 Ω con energía auxiliar $U_H = 24 V$</p>
Para más información consultar hoja técnica		T 6150	T 6151
			



Reguladores eléctricos

Regulador TROVIS		6412	6442	6493	6495-2 ⁴⁾	6497
Ejecución	montaje en panel	•		•	•	•
	montaje en rack (14 TE)		•			
	marco frontal B x H (mm)	72 x 144	70,5 x 128,5	48 x 96	96 x 96	96 x 96
	Tipo de protección (frontal)	IP 54	IP 54	IP 65	IP 65	IP 54
	Pantalla	LCD	LCD	LCD	gráficos	LED
	Botones	8	8	6	9	6
Funciones	lazos de control	1	1	1	2	1
	regulación P, PI, PD, PID	•	•	•	•	•
	reg. con consigna interna y externa	•	•	•	•	•
	regulación de ratio	•	•		•	
	regulación en cascada	•	•		•	
	regulación de limitación	•	•		•	
	unión de señales de entrada	•	•	•	•	
Entrada	cantidad	3 a 4 ²⁾	3 a 4 ²⁾	2	4	2
	4 a 20 mA, 0 a 20 mA	•	•	•	•	•
	0 a 10 V, 2 a 10 V	•	•	•	•	•
	termorresistencia Pt 100	•	•	•	•	•
	termorresistencia Pt 1000			•	•	
	termoelemento					•
	potenciómetro	•	•	•	•	•
	transmisor	•	•	•	•	•
	entradas binarias	3	3	1	4	1
Salida	continua	1 a 3 ¹⁾	1 a 3 ¹⁾	1	3	2 ³⁾
	4 a 20 mA, 0 a 20 mA	•	•	•	•	•
	0 a 10 V, 2 a 10 V	•	•		•	•
	relés	2 a 6 ¹⁾	2 a 6 ¹⁾	2	4	2 a 4 ¹⁾
	salidas de transistor	1	1	1	3	
	2-puntos, 3-puntos	1	1	1	2	1
	valores límite	2	2	2	4	2 a 4 ¹⁾
Configuración interface	Infrarrojos			•	•	
	RS-232	•	•		• ¹⁾	
	USB				• ¹⁾	
	Lápiz de memoria	• ¹⁾	• ¹⁾		• ¹⁾	
	Software TROVIS-VIEW			• ¹⁾	• ¹⁾	
	Software TROVIS 6482	• ¹⁾	• ¹⁾			
Comunicación	RS-485 Modbus RTU	• ¹⁾	• ¹⁾		• ¹⁾	• ¹⁾
Alimentación	85 a 264 V AC				•	
	90 a 250 V AC			•		
	230 V AC	•	•			•
	120 V AC	•	•			•
	24 V AC	•	•	•		•
	24 V DC	•	•			
	20 a 30 V AC/DC				•	
Para más información consultar la hoja técnica		T 6412	T 6412	T 6493	T 6495	T 6497
						

1) opcional

2) la cantidad depende de la tarjeta de entrada

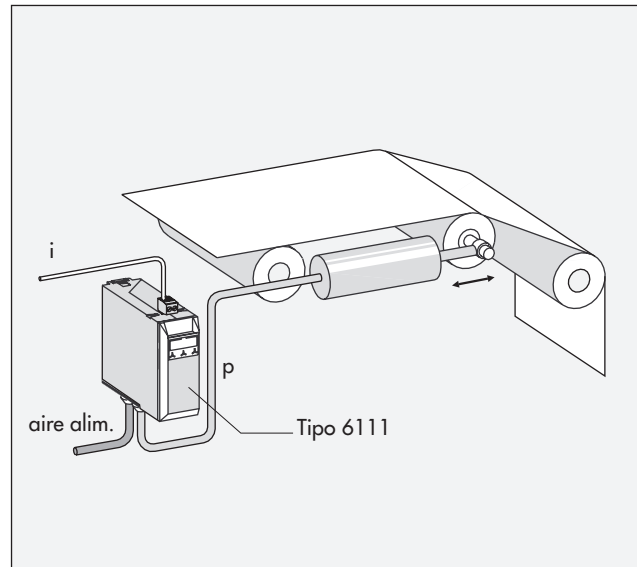
3) 1 salida de control y 1 salida para emitir la magnitud regulada

4) en preparación

Ejemplos de aplicación

Control de cilindros posicionadores en la industria papelera e impresora

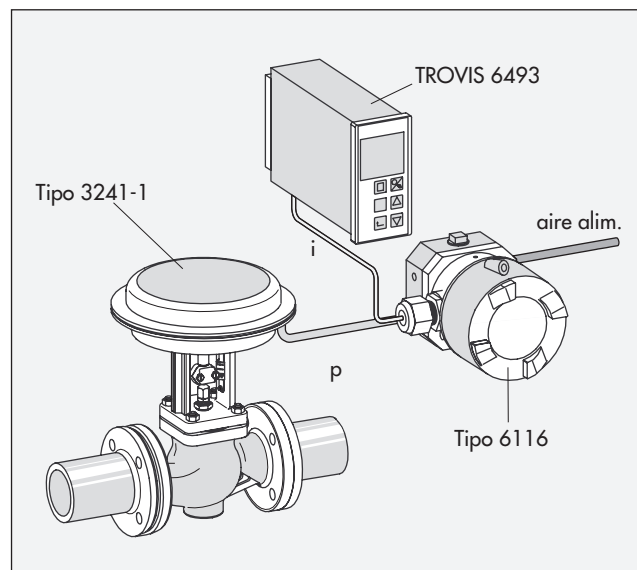
El convertidor electroneumático i/p transforma la señal eléctrica de un regulador, SPS o PLC (i) en una señal neumática (p). Esta señal de presión controla un cilindro posicionador, el cual mueve un rodillo para mantener el papel con una determinada tensión.



Control de válvulas

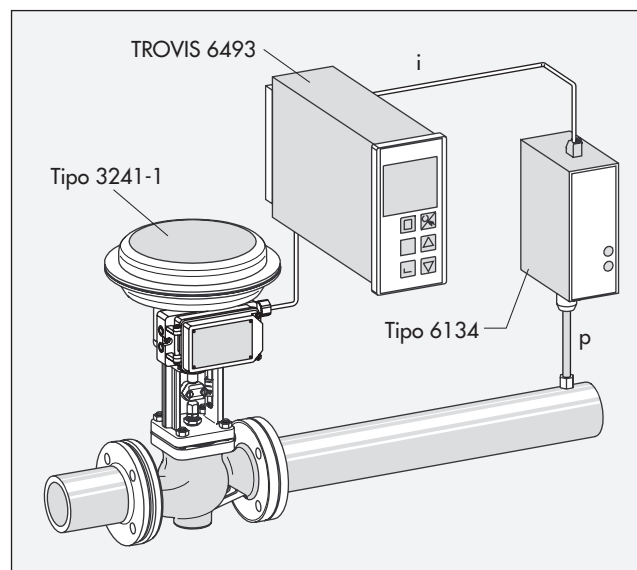
Las válvulas con accionamiento neumático pequeño pueden pilotarse directamente mediante un convertidor i/p. El convertidor i/p recibe la señal eléctrica de un regulador, SPS o PLC. Con el convertidor i/p puede pilotarse igualmente un posicionador neumático.

Los equipos de campo y los industriales pueden montarse directamente a la válvula (montaje a columnas o según NAMUR).



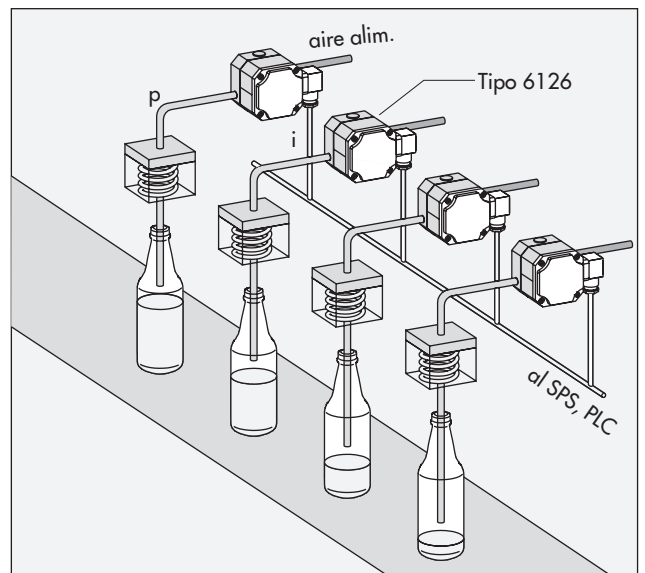
Regulación de presión

El convertidor p/i mide la presión en la tubería y la convierte en una señal eléctrica. A partir de esta señal el regulador modula una señal de mando que cierra o abre la válvula neumática a través de un posicionador.



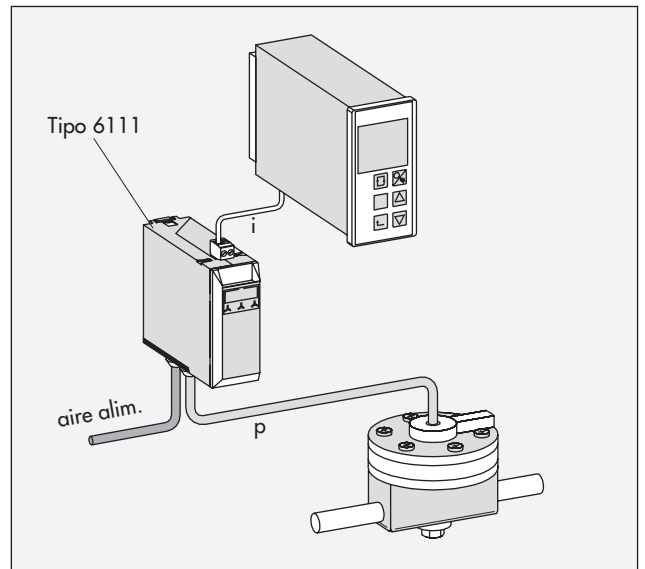
Llenado de líquidos en la industria de bebidas y cerveceras

El convertidor i/p transforma una señal eléctrica en una señal neumática. Ésta controla cilindros posicionadores, que introducen los tubos de llenado más o menos en las botellas según el nivel de llenado e impulsan al mismo tiempo las bebidas o los líquidos de limpieza.



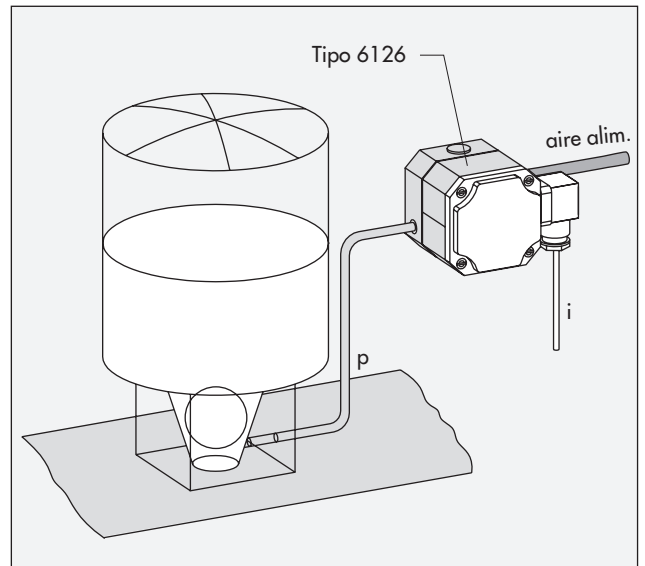
Mando de Booster

Los Booster amplifican el caudal de aire comprimido. En lugar de pilotarlos con un volante manual, pueden controlarse también con un convertidor i/p, que reciba la señal eléctrica de un regulador, SPS o PLC.



Aplicación de pegamento o cola

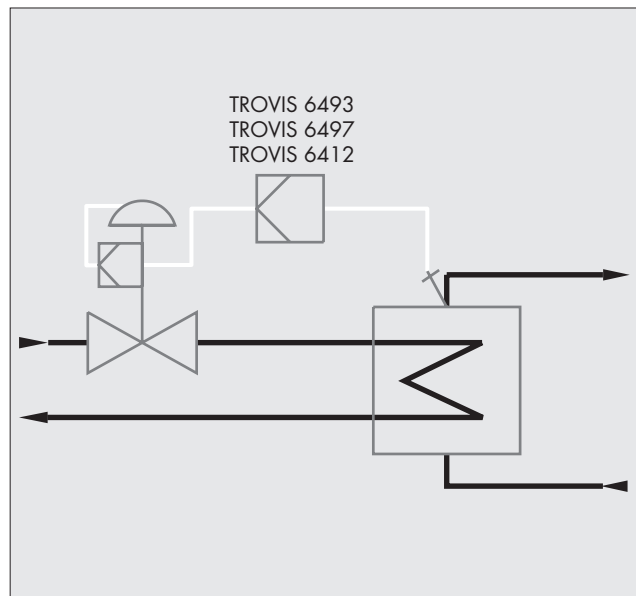
La cola o pegamento se debe aplicar sobre distintas bases. De acuerdo con la velocidad de la cinta transportadora debe aplicarse una cantidad distinta. El convertidor i/p recibe una señal eléctrica, que varía con la velocidad y la transforma en una señal de presión. Esta presión hace que la bola de un dosificador permita el paso de la cantidad adecuada de pegamento o cola, para así asegurar una aplicación uniforme.



Regulación de la temperatura

Con los reguladores de SAMSON TROVIS 6412, 6493 y 6497 pueden realizarse regulaciones de temperatura sencillas, como por ej. la regulación de la temperatura de entrada en instalaciones de calefacción.

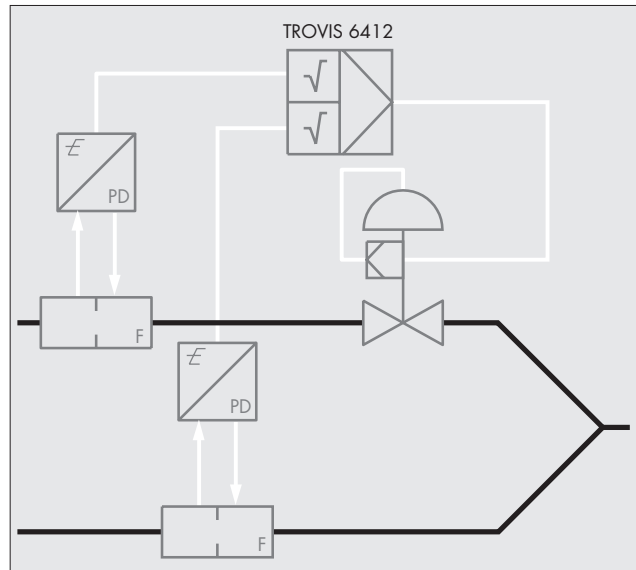
Para ello se toma la temperatura de entrada mediante un sensor Pt 100 y se conduce al regulador. Éste, mediante una señal continua de 4 a 20 mA y a través de un posicionador i/p, manda una válvula de control neumática.



Mezcla de dos líquidos

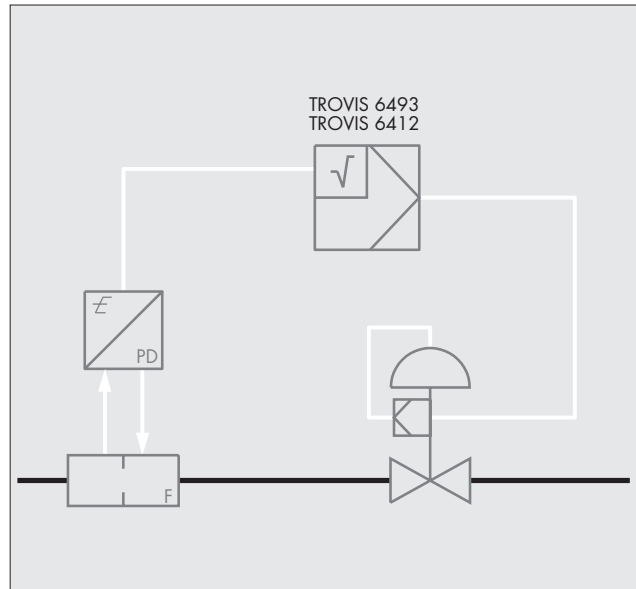
El regulador TROVIS 6412 se puede utilizar para una regulación de proporción al mezclar dos líquidos.

Para ello se conducen al regulador las señales de los dos transmisores de presión diferencial, extrayéndose en el regulador la raíz cuadrada de las señales. A partir de estas el regulador calcula una señal de salida para la válvula de control, con la cual se consigue la proporción de mezcla exigida.



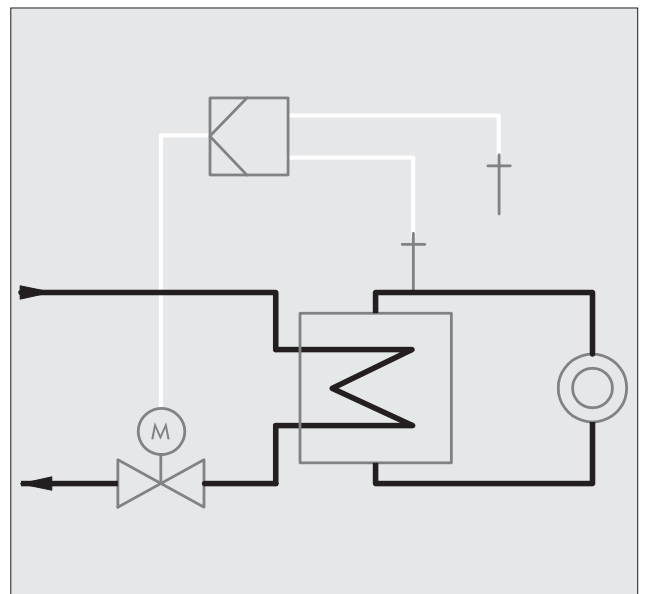
Regulación de un caudal

Los reguladores TROVIS 6412 y 6493 facilitan una cómoda regulación del caudal. Aprovechando la función de extracción de raíz cuadrada de estos reguladores, se puede calcular fácilmente la relación de caudal a partir de la presión diferencial obtenida de los transmisores de presión diferencial correspondientes. La señal continua de salida del regulador manda la válvula de control neumática a través de un posicionador.



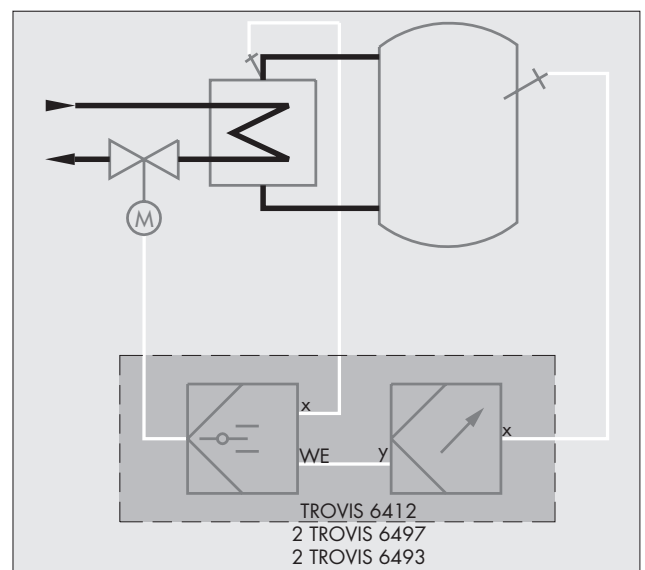
Regulación de temperatura con linealización

Los reguladores SAMSON TROVIS 6412 y 6493 permiten también una regulación de temperatura con linealización, por ej. una regulación de temperatura de entrada guiada por la temperatura exterior. Un sensor Pt 100 mide la temperatura exterior y la conduce al regulador. Por medio de una linealización la temperatura exterior se transforma directamente en un punto de consigna para la temperatura de entrada. El regulador manda la válvula de control eléctrica por medio de una señal de 3-puntos.



Regulación en cascada de la temperatura

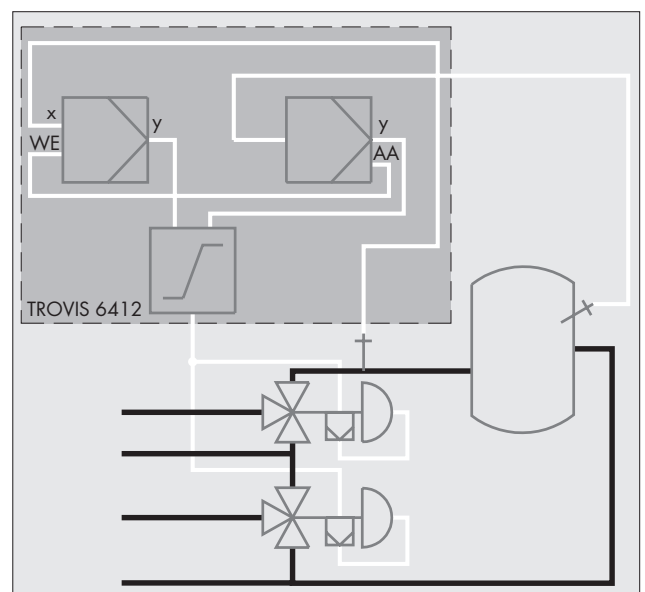
La caldera se calienta por un intercambiador de calor. Para minimizar los retardos del sistema de control, se utiliza el control en cascada con consigna interna y externa. Para ello resulta muy adecuado el regulador TROVIS 6412 ya que puede regular simultáneamente con consigna interna y externa. Sin embargo, también es posible utilizar dos reguladores TROVIS 6497 o dos TROVIS 6493. El regulador de guía mide la temperatura real de entrada en el circuito del intercambiador y envía una señal de mando como una consigna externa WE. El regulador de seguimiento regula la temperatura de entrada en el circuito del intercambiador de calor. Por medio de una señal de tres puntos se manda la válvula de control.



Regulación de limitación

El TROVIS 6412 también se puede utilizar para una regulación de limitación con selección del mínimo, como en el ejemplo adjunto. En este caso debe calentarse pintura a una temperatura prefijada, pero sin que la temperatura de la camisa del tanque de reacción sobrepase nunca la temperatura de la pintura más de un valor determinado. El tanque de reacción se calienta o se enfría a través de dos intercambiadores de calor.

El regulador principal regula la temperatura de la pintura. El regulador de limitación regula la diferencia de temperatura entre la camisa y la pintura. Para ello se emite la temperatura de la pintura por la salida analógica AA, se retorna como feed-back a la entrada del regulador y se resta de la temperatura de la camisa. La señal de mando menor de los dos lazos de regulación se lleva a la unidad de rango partido y ésta manda las dos válvulas.



Protección Ex

Algunos convertidores i/p SAMSON son también adecuados para ser utilizados en zonas con peligro de explosión, como frecuentemente existen en la industria química y petroquímica.

A continuación se exponen importantes puntos de vista, que son relevantes para estas aplicaciones. Para más exactitud deben consultarse las normas indicadas.

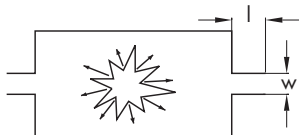
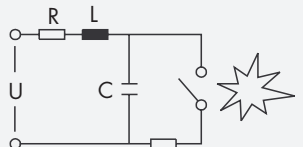
Clasificación de las zonas

Con la clasificación de las zonas se juzga el peligro de explosión en determinados espacios. De acuerdo con la zona se han prescrito las correspondientes medidas de protección Ex.

Zona	Característica	Ejemplo
0	Aparición de atmósfera explosiva peligrosa continua o durante largos espacios de tiempo .	en el interior de tanques de reacción con gases inflamables
1	Aparición de atmósfera explosiva peligrosa ocasionalmente .	alrededores próximos a Zona 0, proximidad a prensastopas no suficientemente herméticos
2	Aparición de atmósfera explosiva peligrosa sólo raras veces y durante cortos espacios de tiempo (< 2 h).	espacios que rodean las Zonas 0 y 1

Clases de protección de encendido

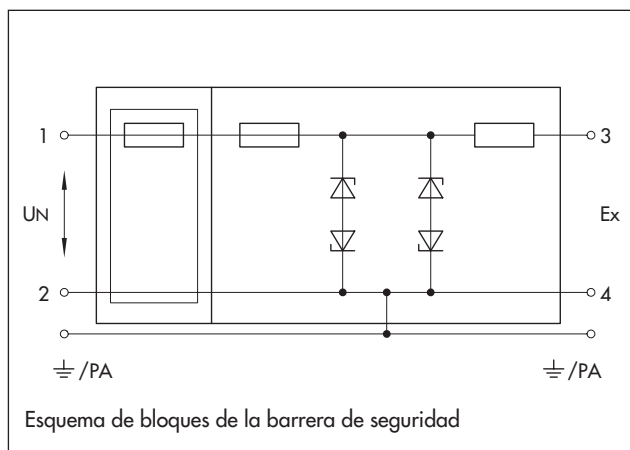
Las clases de protección de encendido describen las medidas para evitar fuentes de encendido por material eléctrico.

Protección contra encendido	Principio básico	Norma, reglamento
d Blindaje a prueba de presión 	<p>Las piezas que pueden encender una atmósfera explosiva están encerradas en una cámara, que en caso de una explosión interna resiste su presión y evita una transmisión al ambiente próximo explosivo.</p> <p>Los aparatos blindados a prueba de presión son adecuados para las Zonas 0, 1 y 2.</p>	DIN EN 60079-1
i Seguridad intrínseca 	<p>Un aparato se considera de seguridad intrínseca, cuando todos sus circuitos son de seguridad intrínseca. Un circuito es de seguridad intrínseca, cuando no produce ninguna chispa o efecto térmico, cuya energía sea capaz de encender una atmósfera explosiva.</p>	DIN EN 50020 VDE 0170/0171 parte 7
Categoría ia	Los aparatos de esta categoría son adecuados para las Zonas 0, 1 y 2. La Zona 0 debe certificarse por separado.	
Categoría ib	Los aparatos de esta categoría son adecuados para las Zonas 1 y 2.	

Clases de temperatura

Las clases de temperatura dividen los aparatos eléctricos de acuerdo con la temperatura de superficie máxima admisible. Esta tiene que ser siempre inferior a la temperatura de encendido del producto explosivo.

Clase de temperatura	Temperatura superficial máxima admisible del producto	Temperatura de encendido de los fluidos combustibles
T1	450 °C	> 450 °C
T2	300 °C	> 300 ≤ 450 °C
T3	200 °C	> 200 ≤ 300 °C
T4	135 °C	> 135 ≤ 200 °C
T5	100 °C	> 100 ≤ 135 °C
T6	85 °C	> 85 ≤ 100 °C



Barreras de seguridad

según DIN EN 60079-0 y DIN EN 50020 apartado 8

Las barreras de seguridad son redes pasivas, que separan circuitos de corriente con seguridad intrínseca de otros sin seguridad intrínseca sin separación galvánica. Los circuitos de corriente de salida de las barreras de seguridad cumplen con las exigencias para seguridad intrínseca "ia" y "ib".

Las barreras de seguridad se montan siempre fuera de la zona Ex.

Tipo de protección IP

El código IP designa la protección contra contacto casual y cuerpos extraños de un aparato eléctrico, así como la protección del mismo contra agua. Está compuesto de dos cifras, cuyo significado se describe en la siguiente tabla.

Código IP	IP	6	5
primera cifra (0 a 6)	protección contra contacto y cuerpos extraños		
segunda cifra (0 a 8)	protección contra agua		

Cifra	primera cifra		segunda cifra
	Protección contra contacto	Protección contra cuerpos extraños	Protección contra agua
0	ninguna protección	ninguna protección	ninguna protección
1	protección contra contacto con el dorso de la mano	protección contra penetración de cuerpos extraños > 50 mm	protección contra goteo de agua
2	protección contra contacto con el dedo	protección contra penetración de cuerpos extraños > 12,5 mm	protección contra goteo de agua cuando el aparato está inclinado hasta 15 ° de la vertical
3	protección contra contacto con una herramienta	protección contra penetración de cuerpos extraños > 2,5 mm	protección contra agua pulverizada que llega al aparato con un ángulo de hasta 60 ° desde la vertical
4	protección contra contacto con un alambre	protección contra penetración de cuerpos extraños > 1,0 mm	protección contra agua pulverizada desde todas las direcciones
5	protección contra contacto con un alambre	protección contra sedimentación de polvo que pueda influir sobre el aparato	protección contra un chorro de agua desde todas las direcciones
6	protección contra contacto con un alambre	hermético al polvo	protección contra un fuerte chorro de agua desde todas las direcciones
7	–	–	protección contra agua durante la inmersión bajo condiciones normalizadas de tiempo y presión
8	–	–	protección contra agua con inmersión continua bajo condiciones acordadas entre el fabricante y el usuario



SAMSON S.A. · TÉCNICA DE MEDICIÓN Y REGULACIÓN
Pol. Ind. Cova Solera · Avda. Can Sucarrats, 104 · E-08191 Rubí (Barcelona)
Tel.: 93 586 10 70 · Fax: 93 699 43 00
Internet: <http://www.samson.es> · e-mail: samson@samson.es

T 6000 ES

2007-09