

System 6000





Przetworniki elektropneumatyczne (zawory proporcjonalne)

Regulatory elektroniczne

SAMSON








Zawory proporcjonalne




Przetwornik e/p				
Typ	6111	6116	6126	6127
Rodzaj zabudowy	na szynie montażowej	urządzenie obiektowe	urządzenie przemysłowe	panelowe, rozmiar 19", 7 TE
Wykonanie Ex	EEx ia PTB	EEx ia, EEx d, PTB, FM, CSA, standard australijski ¹⁾	–	–
Stopień ochrony	IP 20	IP 54, IP 65, NEMA 4	IP 54, IP 65	IP 00
Wejście				
0 do 20 mA	•		•	
4 do 20 mA	•	•	•	•
0 do 10 V			•	
2 do 10 V			•	
Wyjście				
0,2 do 1 bar	•	•	•	•
0,4 do 2 bar	•	• 2)	•	•
zakresy specjalne 0,1 do 8 bar	•	• 2)	•	
Zasilanie	0,4 bar ponad maksymalną wartość ciśnienia sterującego, max. 10 bar			max. 2,4 bar
Przyłącze elektryczne	zacisk typu Phoenix lub wtyczka kątowna DIN 43650 A	M20x1,5 ½-14 NPT	wtyczka kątowna według DIN 43650 A	elektropneumatyczne złącze wtykowe typ F
Przyłącze pneumatyczne	M10x1, G ⅛; NPT ⅛	NPT ¼; G ¼	NPT ¼; G ¼	elektropneumatyczne złącze wtykowe typ F
Dalsze informacje patrz karta katalogowa	T 6111	T 6116	T 6126	T 6127
				

¹⁾ inne na zapytanie

²⁾ nie dla urządzeń typu EEx d

Przetwornik p/e					
Typ	6132		6134		
Rodzaj zabudowy	na szynie montażowej	panelowe, rozmiar 19", 4 TE	na szynie montażowej	panelowe, rozmiar 19", 4 TE	urządzenie obiektowe
Wykonanie Ex	–	–	–	–	EEx ib
Stopień ochrony	IP 20	IP 00	IP 20	IP 00	IP 54
Wejście					
0,2 do 1 bar	•	•	•	•	•
0,4 do 2 bar		•	•	•	•
Wyjście					
0 do 20 mA	•	•			
4 do 20 mA	•	•	•	•	•
0 do 5 V	•				
1 do 5 V	•				
0 do 10 V	•	•			
2 do 10 V	•	•			
Zasilanie	230 V AC, 115 V AC, 24 V AC, 24 V DC		24 V–		
Przyłącze elektryczne	przewód czteryżyłowy		przewód dwużyłowy		
	zaciski dla przewodów 0,5 do 2,5 mm ²	elektropneumatyczne złącze wtykowe typ F	zaciski dla przewodów 0,5 do 2,5 mm ²	elektropneumatyczne złącze wtykowe typ F	Pg 13,5; zaciski dla przewodów 0,5 do 2,5 mm ²
Przyłącze pneumatyczne	4x1 PE	elektropneumatyczne złącze wtykowe typ F	4x1 PE	elektropneumatyczne złącze wtykowe typ F	NPT ¼; G ¼
Dalsze informacje patrz karta katalogowa	T 6132		T 6134		
					

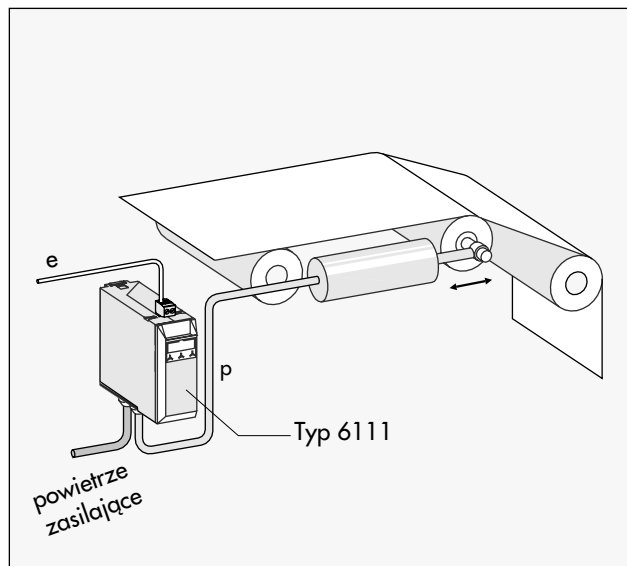
Regulator elektroniczny

Typ	TROVIS 6497	TROVIS 6493	TROVIS 6412, TROVIS 6442
Rodzaj zabudowy	tablicowa	tablicowa	tablicowa (6412) lub panelowa, rozmiar 19" (6442)
Rodzaj ochrony (płyta czołowa)	IP 54	IP 65	IP 54
Wejścia	2	2	3 lub 4
mA/ V	•	•	•
Pt 100	•	• (PT 1000, Ni 100, Ni 1000)	•
termoelement	•		•
nadajnik potencjometryczny	•	•	•
zasilanie przetwornika pomiarowego	•	•	•
wejścia binarne	1	1	3
Wyjścia			
regulacyjne ciągłe mA V	1 • •	1 •	1 lub 2 • •
dwu- lub trzypunktowe	•	•	•
analogowe	•	• (dla wyjścia przerywanego)	•
przełącznik wartości granicznych	2	2 (dla wyjścia ciągłego)	2
binarne dla komunikatów o zakłóceniu	•	•	•
wyjścia binarne		2 (dla wyjścia ciągłego)	2
Interfejsy			
RS 485	•		•
RS 232			•
trzebień COPA			•
Funkcje			
regulacja wartości stałej	•	•	•
regulacja nadążna	•	•	•
regulacja kaskadowa			•
regulacja ograniczenia			•
regulacja trybu stałego			•
regulacja proporcjonalna			•
regulacja P / PI / PID	•	•	•
Zasilanie	230/ 120/ 24 V AC	230/ 120/ 24 V AC	230/ 120/24 V AC, 24 V DC
Inne informacje patrz karta katalogowa	T 6497	T 6493	T 6412
			

Przykłady zastosowania

Regulacja cylindrów nastawczych w przemyśle papierniczym i poligraficznym

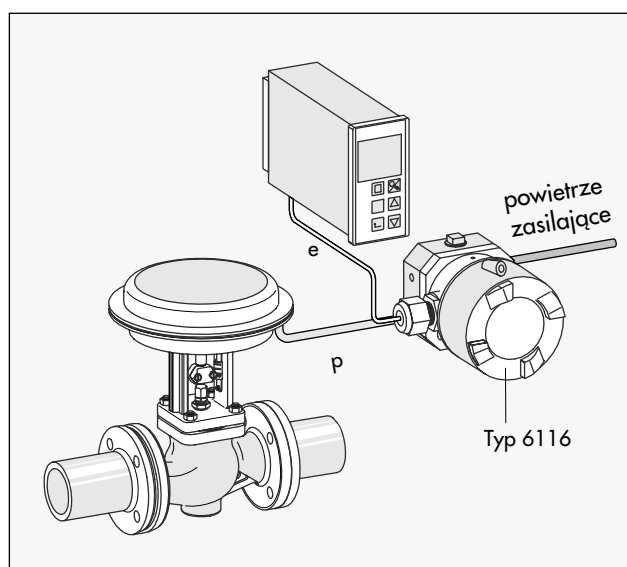
Sygnał elektryczny regulatora, z SPS lub PLC (e), przekształcany jest za pomocą przetwornika w sygnał pneumatyczny (p). Ten sygnał pneumatyczny reguluje cylinder nastawczy, który obraca wałkiem utrzymującym papier w stanie odpowiedniego napięcia.



Regulacja zaworów

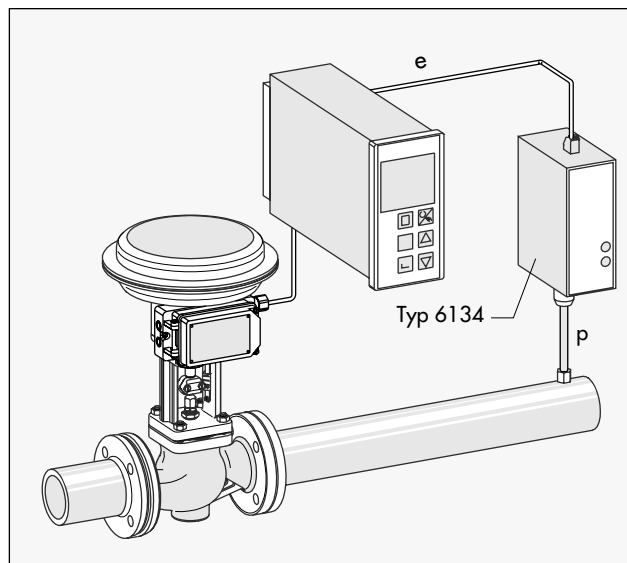
Zawory z małymi siłownikami pneumatycznymi mogą być sterowane bezpośrednio za pomocą przetwornika e/p. Przetwornik e/p otrzymuje sygnał elektryczny regulatora z SPS lub PLC. Za pomocą przetwornika e/p można też regulować pracę pneumatycznego ustawnika pozycyjnego.

Urządzenia obiektowe lub przemysłowe mogą być montowane bezpośrednio na zaworze (montaż na kolumnie lub montaż według NAMUR)



Regulacja ciśnienia

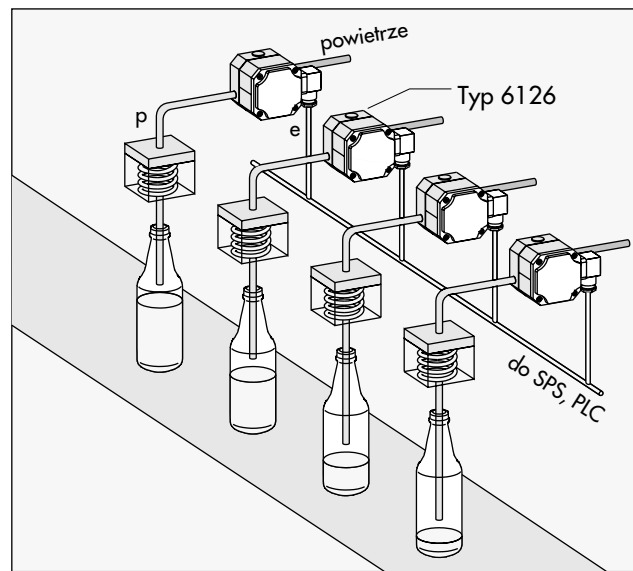
Przetwornik e/p mierzy ciśnienie w rurociągu i zamienia jego wartość na sygnał elektryczny. Regulator wyznacza na tej podstawie sygnał sterujący, dzięki któremu, za pośrednictwem ustawnika pozycyjnego, pneumatyczny zawór regulacyjny zamyka lub otwiera.



Napełnianie cieczy w przemyśle spożywczym i browarnictwie

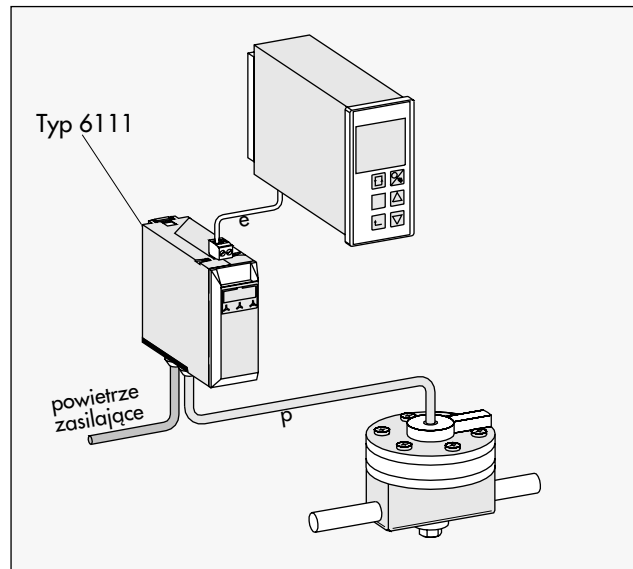
Sygnał elektryczny jest przetwarzany przez przetwornik e/p na sygnał pneumatyczny. Sygnał ten steruje siłownikiem z rurką napełniającą.

W trakcie napełniania butelek napojem lub środkiem myjącym rurka napełniająca unosi się wraz ze zwiększającym się poziomem cieczy w butelce.



Regulacja pracy wzmacniacza (boostera)

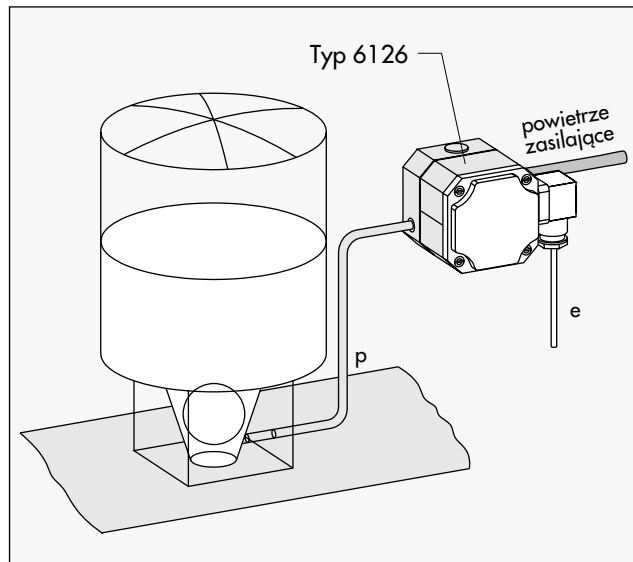
Wzmacniacz (booster) powoduje zwiększenie objętości strumienia powietrza pod ciśnieniem. Może być nastawiany ręcznie lub za pomocą przetwornika e/p z regulatora SPS lub PLC.



Nanoszenie kleju

Klej trzeba nanieść na różne podłoża.

W zależności od prędkości taśmy produkcyjnej ilość nanoszonego kleju jest różna. Przetwornik e/p otrzymuje sygnał elektryczny zmieniający się wraz z prędkością taśmy produkcyjnej i zamienia go na sygnał ciśnieniowy. Ciśnienie to powoduje, że kula w dozowniku unosi się, otwierając otwór dozujący tak, że wydostaje się z niego odpowiednia ilość kleju.



Wykonania Ex

Niektóre przetworniki e/p firmy SAMSON nadają się również do zastosowania na obszarach zagrożonych wybuchem, które często występują w przemyśle chemicznym i petrochemicznym.

Poniżej zostały przedstawione niektóre aspekty ochrony Ex. Dokładniejsze informacje zawarte są w wymienionych normach.

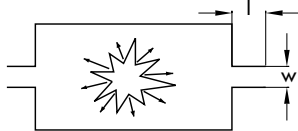
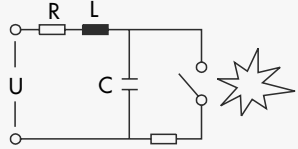
Podział stref

Dzięki podziałowi stref można ocenić zagrożenie wybuchem na różnych obszarach. W zależności od strefy zalecane są odpowiednie środki ochrony Ex.

Strefa	Symbol	Przykład
0	zagrożenie wybuchem występuje stale lub długotrwanie	wewnątrz zbiorników reakcyjnych z gazami palnymi
1	zagrożenie wybuchem występuje tylko czasami	bliskie otoczenie strefy 0, bliskie otoczenie wokół niedostatecznie szczelnych dławnic
2	zagrożenie wybuchem występuje rzadko i krótkotrwanie (<2h)	obszary otaczające strefy 0 i 1

Rodzaje ochrony przeciwzapłonowej

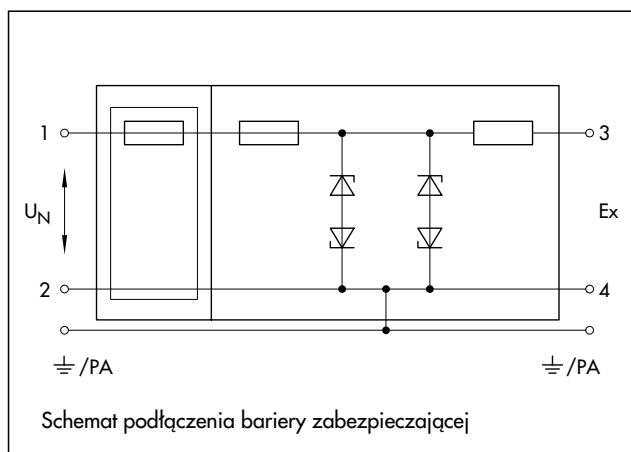
Rodzaje ochrony przeciwzapłonowej opisują środki, po podjęciu których urządzenia elektryczne uzyskują iskrobezpieczeństwo.

Rodzaj ochrony przeciwzapłonowej	Główna zasada	Norma, przepis
d Hermetyczna obudowa przeciwybuchowa 	<p>Elementy, które mogą spowodować zapłon w wybuchowej atmosferze zamknięte są we wzmocnionej obudowie przeciwybuchowej, która w wypadku eksplozji przetrzymuje we wnętrzu jej ciśnienie i zapobiega jego przeniesieniu na wybuchowe otoczenie</p> <p>Urządzenia w obudowie przeciwybuchowej nadają się dla stref 0, 1 i 2</p>	DIN EN 50 018 VDE 0170/0171 część 5
i Iskrobezpieczeństwo 	<p>Urządzenie elektryczne nie zagraża wybuchem lub zapłonem wtedy, gdy bezpieczne są wszystkie obwody elektryczne.</p> <p>Obwód elektryczny jest samobezpieczny wtedy, gdy nie wytwarza iskier ani żadnych efektów termicznych, których energia byłaby wystarczająca do dokonania zapłonu w wybuchowej atmosferze.</p>	DIN EN 50 020 VDE 0170/0171 część 7
Kategoria ia	urządzenia tej kategorii nadają się dla stref 0, 1 i 2. Strefa 0 wymaga specjalnej certyfikacji.	
Kategoria ib	Urządzenia tej kategorii nadają się dla stref 1 i 2	

Klasy temperatur

Klasy temperatury dzielą urządzenia elektryczne według maks. dopuszczalnej temperatury powierzchni. Ta musi być stale niższa niż temperatura zapłonu materiału wybuchowego.

Klasa temperatury	Max. dopuszczalna temperatura powierzchni urządzeń	Temperatura zapłonu materiałów palnych
T1	450°C	> 450°C
T2	300°C	> 300 ≤ 450°C
T3	200°C	> 200 ≤ 300°C
T4	135°C	> 135 ≤ 200°C
T5	100°C	> 100 ≤ 135°C



Bariery zabezpieczające

według DIN 50 014 i EN 50 020 ustęp 8

Bariery zabezpieczające to pasywne obwody elektryczne, oddzielające niegalwanicznie od siebie obwody iskrobezpieczne i nieiskrobezpieczne. Obwody elektryczne wyjścia barier zabezpieczających spełniają wymogi iskrobezpieczeństwa "ia" i "ib".

System ochrony IP

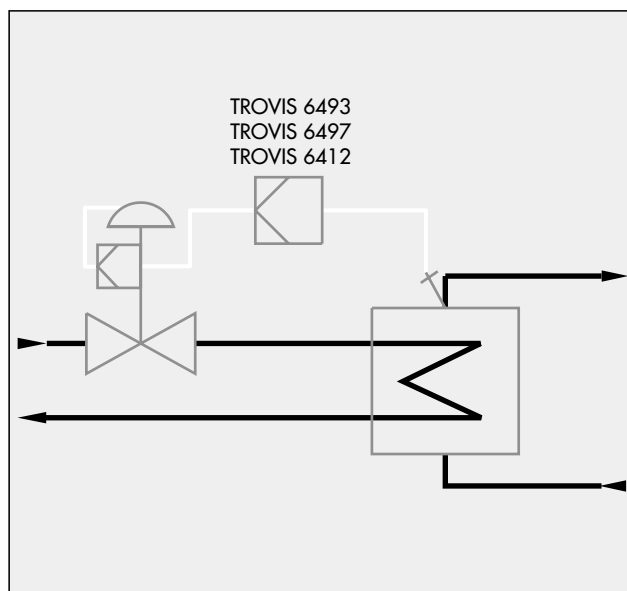
Kod IP oznacza ochronę urządzenia elektrycznego przed dotykiem i przed ciałami obcymi oraz ochronę przed wodą. Składa się on z dwóch cyfr, których znaczenie wyjaśnia poniższa tabela.

Kod IP	IP	6	5
	pierwsza cyfra (0 do 6) ochrona przed dotykiem i przed ciałami obcymi		
	druga cyfra (0 do 8) ochrona przed wodą		

Cyfra	Pierwsza cyfra		Druga cyfra
	Ochrona przed dotykiem	Ochrona przed ciałami obcymi	Ochrona przed wodą
0	brak ochrony	brak ochrony	brak ochrony
1	ochrona przed dotknięciem wierzchem dłoni	ochrona przed dostaniem się ciał obcych > 50 mm	ochrona przed kapiącą wodą
2	ochrona przed dotknięciem palcem	ochrona przed dostaniem się ciał obcych > 12,5 mm	ochrona przed kapiącą wodą w wypadku gdy urządzenie jest odchylone od pionu o max. 15°
3	ochrona przed dotknięciem narzędziami	ochrona przed dostaniem się ciał obcych > 2,5 mm	Ochrona przed wodą pryskającą na urządzenie pod kątem do 60° w stosunku do pionu
4	ochrona przed dotknięciem drutem	ochrona przed dostaniem się ciał obcych > 1,0 mm	ochrona przed wodą pryskającą ze wszystkich kierunków
5	ochrona przed dotknięciem drutem	ochrona przed odkładaniem się kurzu, który może mieć wpływ na pracę urządzenia	ochrona przed strumieniem wody ze wszystkich kierunków
6	ochrona przed dotknięciem drutem	szczelne na kurz	ochrona przed silnym strumieniem wody ze wszystkich kierunków
7	-	-	ochrona przed wodą podczas zanurzenia w normowanych warunkach temperatury i ciśnienia

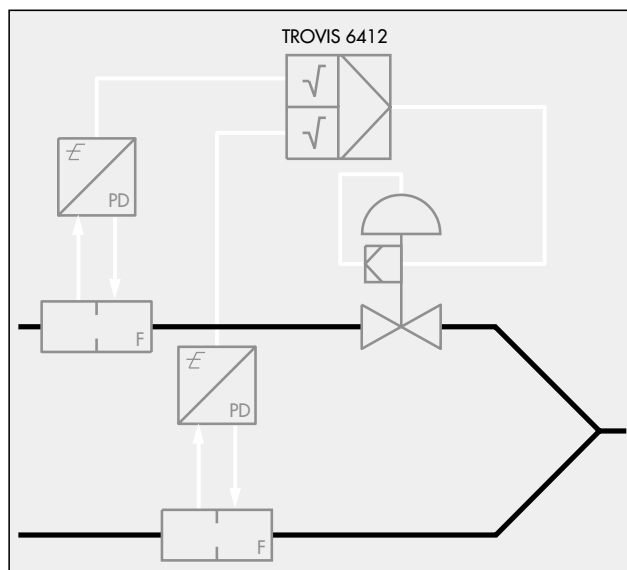
Regulacja temperatury

Dzięki regulatorom Trovis firmy SAMSON typu 6412, 6493 i 6497 można przeprowadzić łatwą regulację temperatury, jak np. regulacja temperatury wody zasilającej w instalacjach grzewczych. W tym wypadku temperatura wody zasilającej mierzona jest za pomocą czujnika Pt 100 i przekazywana do regulatora. Ciągły sygnał 4 do 20 mA regulatora steruje za pośrednictwem ustawnika pozycyjnego i/p pracą zaworu pneumatycznego.



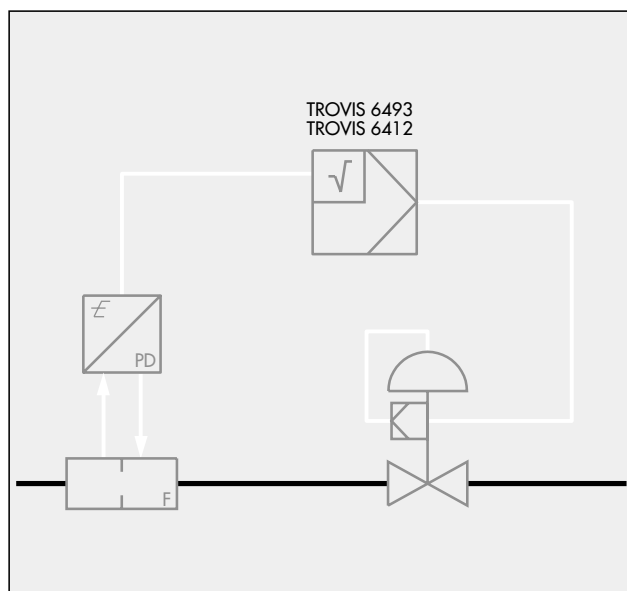
Mieszanie dwóch cieczy

Regulator 6412 może być stosowany do mieszania w odpowiednich proporcjach dwóch cieczy. W tym celu do regulatora doprowadzane są sygnały z dwóch przetworników różnicy ciśnień, z których wyciągany jest następnie pierwiastek. Na tej podstawie regulator wylicza sygnał wyjściowy dla zaworu regulacyjnego, dla którego osiągnięta zostaje wymagana proporcja mieszanych cieczy.



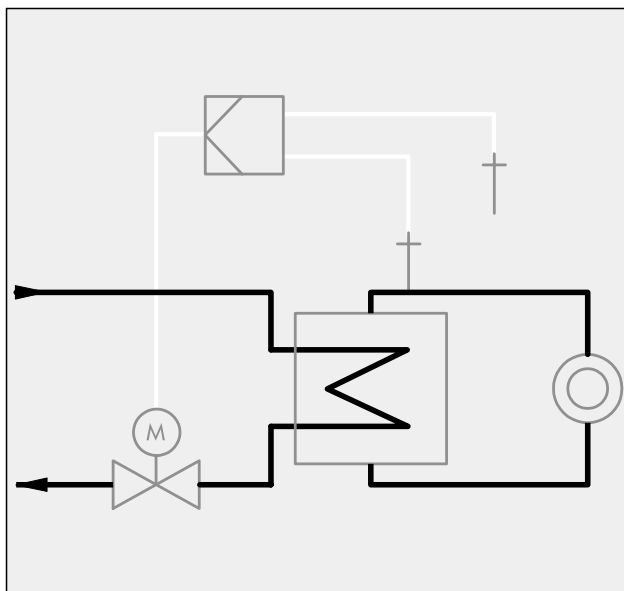
Regulacja przepływu

Regulatory TROVIS 6412 i 6493 umożliwiają wygodną regulację przepływu. Jeśli wykorzystana jest funkcja pierwiastkowa tych urządzeń, to z sygnału przetwornika różnicy ciśnień można łatwo wyznaczyć wielkość przepływu. Ciągły sygnał wyjściowy regulatora reguluje za pośrednictwem ustawnika pozycyjnego pracę zaworu pneumatycznego.



Regulacja temperatury wraz z funkcjonalizacją

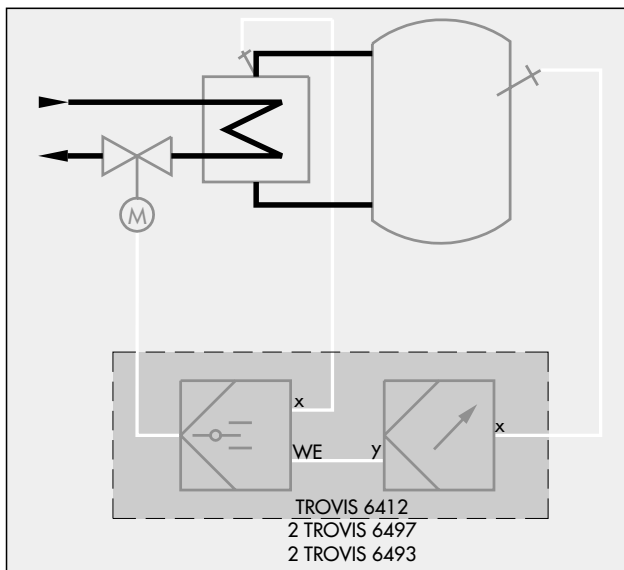
Dzięki regulatorom TROVIS firmy SAMSON 6412 i 6493 można dokonać regulacji temperatury np. sterowanej temperaturą zewnętrzną regulacji temperatury wody zasilającej. Temperatura zewnętrzna mierzona jest za pomocą czujnika Pt 100 i przekazywana do regulatora. Tam zamieniana jest na wartość zadaną temperatury wody zasilającej. Regulator steruje pracą elektrycznego zaworu regulacyjnego za pomocą sygnału trzypunktowego.



Kaskadowa regulacja temperatury

Zbiornik ogrzewany jest za pomocą wymiennika ciepła. Aby zminimalizować opóźnienia na odcinku regulacyjnym, stosuje się w tym wypadku regulację kaskadową z regulatorem wiodącym i nadążnym.

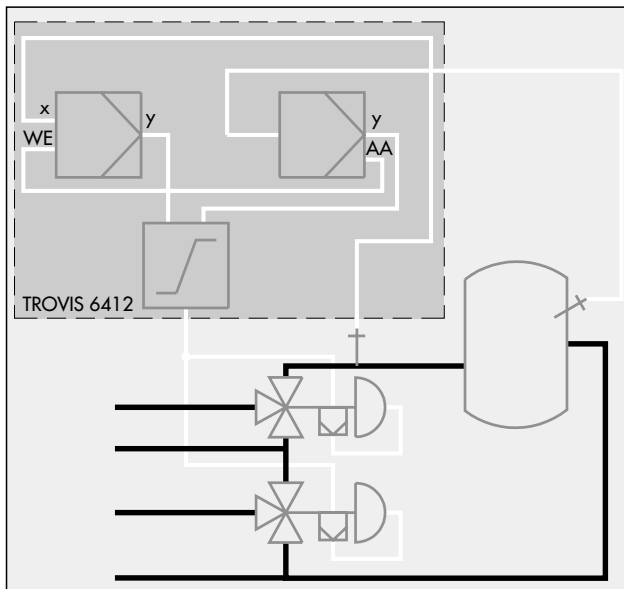
Regulator Trovis 6412 nadaje się do tego celu szczególnie dobrze, ponieważ może być on jednocześnie regulatorem wiodącym i nadążnym. W ten sam sposób można stosować także regulatory Trovis 6497 i 6493. Regulator wiodący mierzy rzeczywistą temperaturę w zbiorniku i swoją wielkość nastawczą przekazuje jako wielkość wiodącą do regulatora nadążnego. Regulator nadążny reguluje temperaturę wody zasilającej w obwodzie wymiennika ciepła. Zawór regulacyjny sterowany jest przy tym za pomocą sygnału trzypunktowego.



Regulacja ograniczenia temperatury

Regulator TROVIS 6412 może być również stosowany do regulacji ograniczenia z minimalnym wyborem (przykład obok). Farba musi być podgrzana do określonej temperatury, temperatura płaszczka kotła reakcyjnego nie może jednak przekraczać temperatury farby o określoną wartość.

Regulator główny reguluje temperaturę farby. Regulator ograniczenia reguluje różnicę temperatury między temperaturą płaszczka i temperaturą farby. Temperatura farby podawana jest na wyjściu analogowym AA, odprowadzana ponownie jako wartość korygująca do wejścia regulatora i odejmowana od temperatury płaszczka.



Zmiany techniczne zastrzeżone

DF 03/03



SAMSON Sp. z o.o.

AUTOMATYKA I TECHNIKA POMIAROWA
02 - 180 Warszawa · Al. Krakowska 197
Tel. (0 22) 57 39 777 · Fax (0 22) 57 39 776
E-mail: samson@samson.com.pl

SAMSON AG

MESS- UND REGELTECHNIK
D-60019 Frankfurt am Main 1
Weismüllerstraße 3 · Postfach 10 19 01
Tel. (0 69) 4 00 90

T 6000 PL