

Elektrischer Messumformer Typ 6051

für Überdruck und Absolutdruck
mit Messspannen von 0,02 bis 399 bar und 0,04 bis 400 bar_{abs}
mit oder ohne externen Druckmittler



**SAMSO
MATIC**

Allgemeines

Die elektrischen Messumformer Typ 6051 dienen zum Messen von Überdruck oder Absolutdruck und zum Umformen des Messwertes in ein druckproportionales Ausgangssignal von 4 bis 20 mA.

Die Geräte haben folgende Leistungsmerkmale:

- Mikroprozessortechnik in SMD-Technologie
- Bedienung und Einstellung mit Drehschalter und Taste
- LC-Display, 3 1/2-stellig (optional),
Anzeigebereich -1999 bis +1999
- Korrosionsfestes Gehäuse in Schutzart IP 65
- Einsetzbar für Gase, Dämpfe und Flüssigkeiten
- Messen von Überdruck oder Absolutdruck
- Austauschbares Messelement
- Kapazitiver keramischer Sensor für Messspannen von
0,02 bis 69 bar und 0,04 bis 70 bar_{abs}
- Piezoresistiver Sensor für Messspannen von
31 bis 399 bar und 32 bis 400 bar_{abs}
- Überlastgrenze 1,5- bis 40-fache Messspanne
- Einfache Einstellung von Nullpunkt und Messspanne
- Nullpunktverschiebung von 0 bis 80 % einstellbar
- Messspannenverhältnis 1:5 einstellbar
- Kennlinienabweichung $\leq 0,2\%$ (kapazitiver Sensor)
oder $\leq 0,5\%$ (piezoresistiver Sensor)
- Ausgangssignal 4 ... 20 mA in Zweileiterschaltung;
Wirkrichtung >> oder <> wählbar
- Zündschutzart „Eigensicherheit“ II 2 G EEx ia IIC T6 (optional)
- Dämpfung des Ausgangssignals von 0,015 bis 15 s wählbar
- Fehlersignal wählbar
- Elektrischer Anschluss über Kabelverschraubung M 20 x 1,5
auf einen Klemmenblock oder mit Steckverbinder
- Anschlusszapfen G 1/2 A gemäß DIN 16288
- Einschraubdruckmittler, Flanschdruckmittler, Rohrdruckmittler
oder Zellendruckmittler (optional);
Füllflüssigkeit: Silikonöl, Pflanzenöl oder Vakuumöl
für allgemeine Anwendungen oder Sauerstoffbetrieb

Funktion

Der Prozessdruck p wird auf das Messelement übertragen und bewirkt eine Spannungs- bzw. Kapazitätsänderung, die in ein druckproportionales Ausgangssignal von 4 bis 20 mA umgeformt wird. Die Bedienung und Einstellung erfolgen mit einem Drehschalter und einer Taste (siehe Abb. 2 und Einbau- und Bedienungsanleitung EB 6051).

Anwendungshinweise

Flüssigkeitsstandmessung und -regelung

Für Flüssigkeitsstandmessungen und -regelungen in geschlossenen Behältern mit niedrigem statischen Druck können zwei Messumformer in Verbindung mit einer Prozessregelstation SAMSON TROVIS 64X2 mit zwei mA-Eingängen eingesetzt werden (siehe Typenblatt T 6412).



Abb. 1 · Elektrischer Messumformer Typ 6051

Blockschaltbild

Kapazitiver oder piezoresistiver Sensor

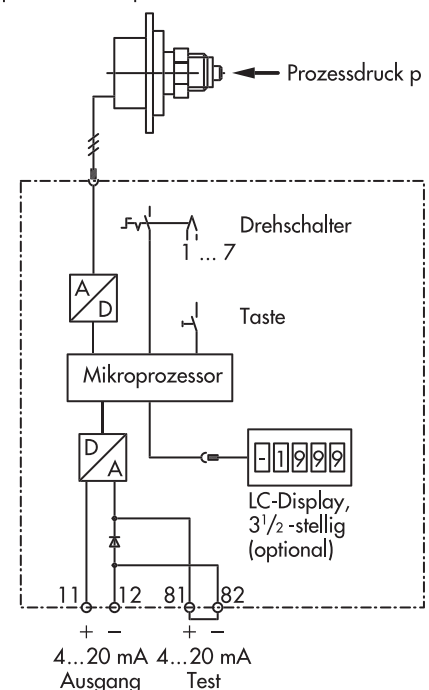


Abb. 2

Technische Daten

Messelement	Kapazitiver keramischer Sensor		Piezoresistiver Sensor
Messspanne	Einstellverhältnis 1:5 (siehe „Ausführungen und Bestellangaben“)		
Nullpunkt	0 ... 80 % der max. Messspanne (Nullpunkt + eingestellte Messspanne ≤ max. Messspanne)		
Überlastgrenze	siehe „Ausführungen und Bestellangaben“		
Prozessanschluss	Anschlusszapfen G 1/2 A gemäß DIN 16288, optional mit externem Druckmittler (siehe „Ausführungen und Bestellangaben“)		
Füllflüssigkeit	Ohne		Silikonöl
Werkstoffe	Membran	Keramik Al ₂ O ₃ (96 %)	WN 1.4435
	Sensorgehäuse	Ohne	WN 1.4301
	Dichtung	FKM	Ohne
	Prozessanschluss	WN 1.4571	
	Gehäuse	Aluminium GD AlSi10Mg, pulverbeschichtet grau-beige RAL 1019	
	LC-Display	Schutzscheibe aus Polycarbonat	
	Dichtringe	Nitrilbutadienkautschuk	
Speisespannung	U _s	11 ... 30 V DC	
Ausgangssignal	4 ... 20 mA, Zweileiterschaltung		
Zündschutzart	ohne Ex-Schutz, optional „Eigensicherheit“ II 2 G EEx ia IIC T6 ¹⁾		
Ausgangsspannung ²⁾	U _i	≤ 28 V	
Ausgangsstrom ²⁾	I _i	≤ 115 mA	
Verlustleistung ²⁾	P _i	≤ 1 W	
Innere Induktivität ²⁾	L _i	49 µH	
Innere Kapazität ²⁾	C _i	5 nF	
Dämpfung des Ausgangssignals	15 ms, 60 ms, 240 ms, 960 ms, 3,84 s oder 15,36 s wählbar		
Fehlersignal	3,6 mA oder 22,8 mA wählbar		
Zulässige Bürde	R _B	(U _s - 11)/0,02 in Ω	
Kennlinienabweichung	≤ 0,2 %		≤ 0,5 %
Einfluss der Umgebungstemperatur	≤ 0,2 %/10 K auf den Nullpunkt ³⁾		≤ 0,3 %/10 K auf den Nullpunkt ³⁾
	≤ 0,2 %/10 K auf die Messspanne		≤ 0,2 %/10 K auf die Messspanne
Hysterese	≤ 0,05 %		
Langzeitstabilität	≤ 0,15 %/a		
Einfluss der Hilfsenergie	≤ 0,005 %/V		
Einfluss der Einbaulage	vernachlässigbar klein		
Digitalanzeige (optional)	LC-Display, 3 1/2-stellig, Anzeigebereich -1999 ... +1999 (bei -20 ... +70 °C)		
Umgebungstemperatur	-30 ... +80 °C (ohne Ex-Schutz) -30 ... +60 °C (Temperaturklasse T6) -30 ... +70 °C (Temperaturklasse T5) -30 ... +80 °C (Temperaturklasse T4)		
Luftfeuchtigkeit	5 ... 95 % r. F.		
Elektrischer Anschluss	siehe „Ausführungen und Bestellangaben“		
Schutzart	IP 65		
Gewicht ca.	1,1 kg	1,2 kg	

- 1) Gemäß EG-Baumusterprüfbescheinigung PTB 02 ATEX 2075 für Zone 1 (Nachtrag für Zone 21 in Vorbereitung). Für Zone 2 und 22 liegt eine Herstellererklärung vor.
- 2) Zulässige Maximalwerte bei Anschluss an einen bescheinigten eigensicheren Stromkreis.
- 3) Zusätzliche Nullpunktabweichung bei Anbau eines externen Druckmittlers (siehe Abb. 3).

Zusätzliche Nullpunktabweichung bei Anbau eines externen Druckmittlers

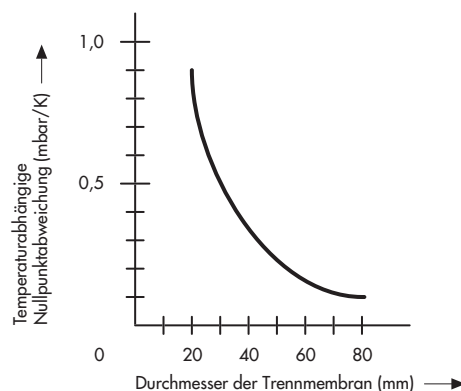


Abb. 3

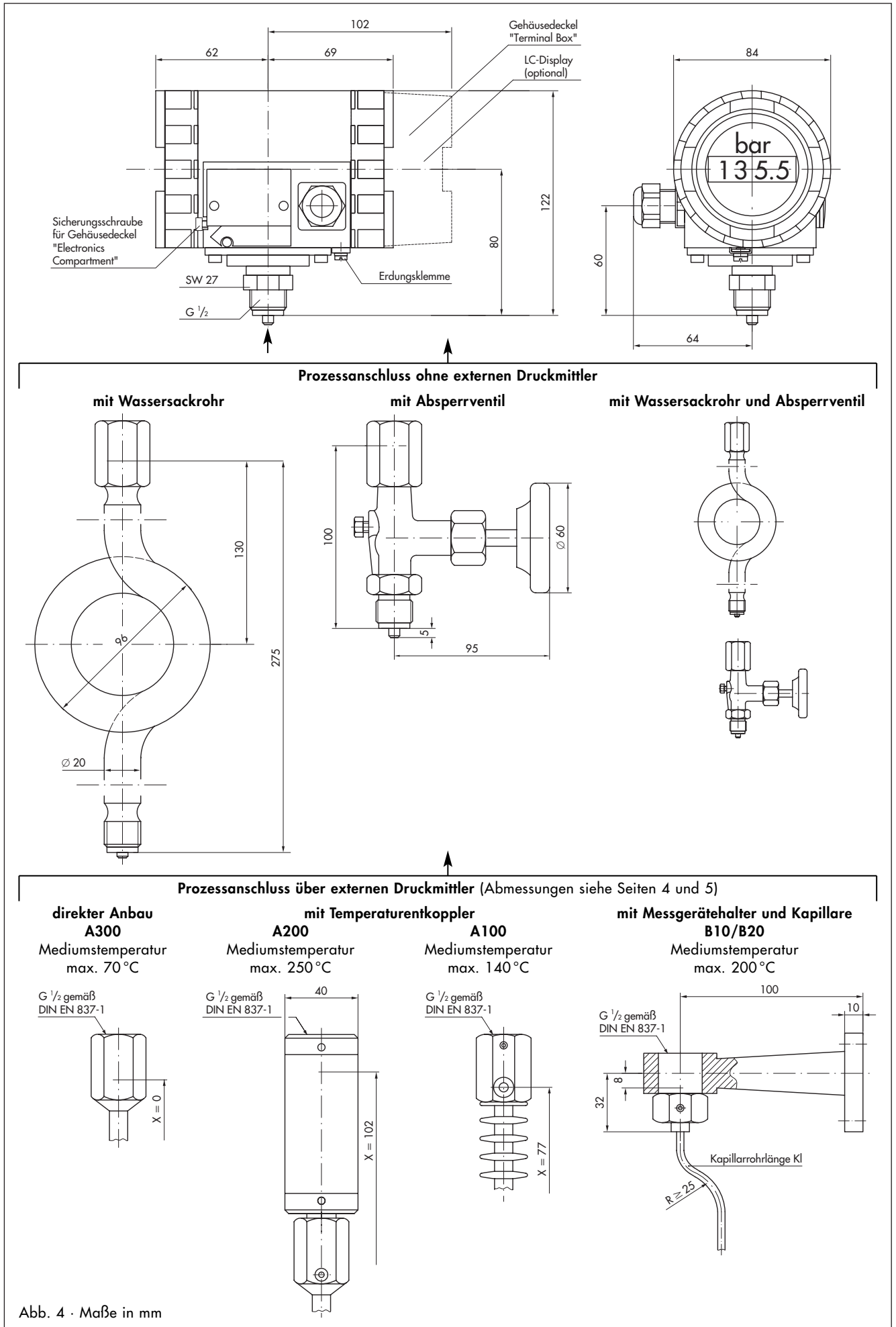


Abb. 4 · Maße in mm

Abmessungen von externen Druckmittlern

Flanschdruckmittler in Flachbauweise

Typ	DN	PN	D	d4	k	d2	Bohrungen	b	f	Gewicht
DA2120	25	10 ... 40	115	68	85	14	4	20	4	1,5 kg
DA2150	25	64 ... 100	140	68	100	18	4	26	4	2,0 kg
DA2420	50	10 ... 40	165	102	125	18	4	21	4	3,2 kg
DA2430	50	64	180	102	134	22	4	27	4	4,1 kg
DA2620	80	10 ... 40	200	138	160	18	8	25	4	5,0 kg
DA2710	100	10 ... 16	220	158	180	18	8	25	4	6,0 kg
DA2720	100	25 ... 40	235	162	190	22	8	29	4	10,0 kg
DA2810	125	10 ... 16	250	188	210	18	8	27	4	10,0 kg
DA2820	125	25 ... 40	270	188	220	26	8	27	4	11,0 kg

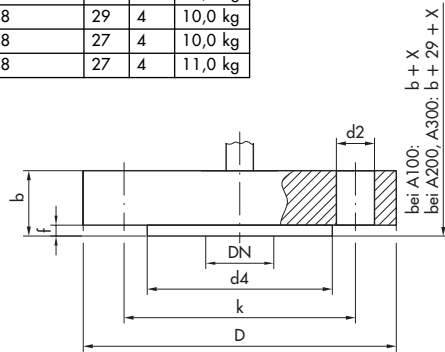


Abb. 5 · Maße in mm

Flanschdruckmittler in Rüsselbauweise

Typ	DN	PN	D	d4	k	d2	Bohrungen	b	b1	f	Gewicht
DB1420	50	10 ... 40	165	102	125	18	4	20	23	3	4,1 kg
DB1620	80	10 ... 40	200	138	160	18	8	21	28	3	6,5 kg
DB1720	100	25 ... 40	235	162	190	22	8	21	28	3	11,5 kg

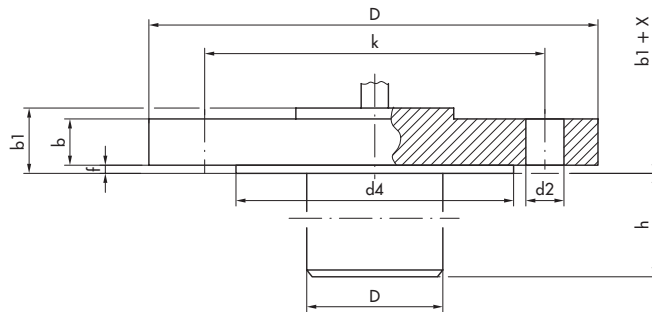


Abb. 6 · Maße in mm

Zellendruckmittler zum Zwischenflansch

Typ	DN	PN	d4	b	L	d1	Gewicht
DC1480	50	400	102	20	75	14	1,3 kg
DC1580	65	400	122	20	75	14	1,8 kg
DC1680	80	400	138	20	75	14	2,2 kg
DC1780	100	400	162	22	120	16	3,6 kg
DC1880	125	400	188	22	120	16	4,8 kg

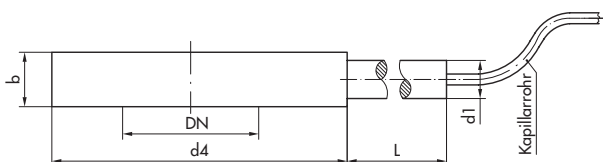


Abb. 7 · Maße in mm

Einschraubdruckmittler

Typ	PN	G	h1	h2	d	Gewicht
DE1180	400	G 1/2 A	27	14	26	0,2 kg
DE1280	400	G 3/4 A	31	16	32	0,3 kg
DE1380	400	G 1 A	33	18	41	0,5 kg
DE1580	400	G 1 1/2 A	40	22	55	1,0 kg
DE1680	400	G 2 A	42	24	68	1,6 kg

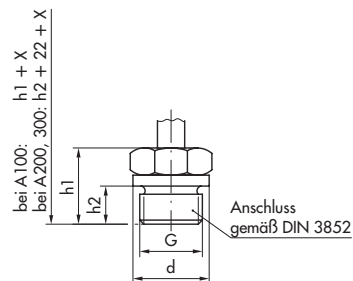


Abb. 8 · Maße in mm

Druckmittler für Lebensmittel-Rohrverschraubungen						
Typ	DN	PN	G	h	A	Gewicht
DL2100	25	40	Rd 52×1/6	45	21	0,3 kg
DL2200	32	40	Rd 58×1/6	45	21	0,4 kg
DL2300	40	40	Rd 65×1/6	45	21	0,5 kg
DL2400	50	25	Rd 78×1/6	46	22	0,6 kg
DL2500	65	25	Rd 95×1/6	47	25	0,9 kg
DL2600	80	25	Rd 110×1/4	47	29	1,2 kg
DL2700	100	25	Rd 130×1/4	50	31	1,6 kg

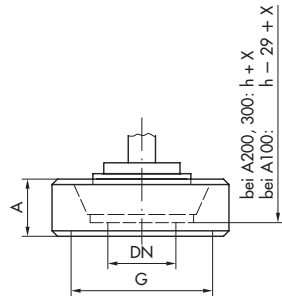


Abb. 9 · Maße in mm

Druckmittler mit Clamp-Anschluss							
Typ	DN	PN	D	i	h	h1	Gewicht
DL3100	1"	16 ... 40	50,5	19	62	14	0,3 kg
DL3200	1 1/2"	16 ... 40	50,5	19	60	12	0,3 kg
DL3300	2"	16 ... 40	64	19	62	14	0,4 kg
DL3400	2 1/2"	16 ... 40	77,5	19	62	14	0,5 kg
DL3500	3"	10 ... 40	91	19	62	14	0,8 kg

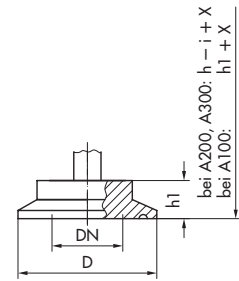


Abb. 10 · Maße in mm

Rohrdruckmittler zum Zwischenflansch						
Typ	DN	PN	D	h	h2	Gewicht
DP2180	25	400	68	63	111	2,5 kg
DP2380	40	400	88	73	121	3,9 kg
DP2480	50	400	100	80	128	4,6 kg
DP2580	65	400	122	90	137	6,7 kg
DP2680	80	400	138	98	146	7,9 kg
DP2780	100	400	160	109	157	9,7 kg

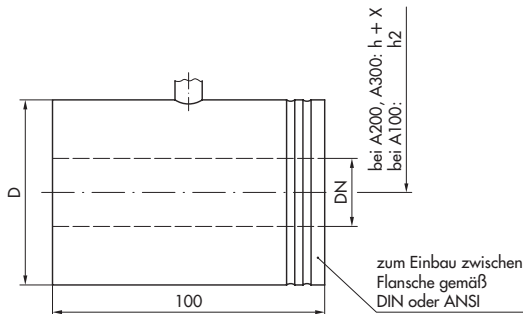


Abb. 11 · Maße in mm

Rohrdruckmittler für Lebensmittel-Rohrverschraubungen							
Typ	DN	PN	G	l	h	h1	Gewicht
DR1100	25	40	Rd 52×1/6	120	47	95	0,6 kg
DR1200	32	40	Rd 58×1/6	120	50	98	0,7 kg
DR1300	40	40	Rd 65×1/6	120	54	102	0,9 kg
DR1400	50	25	Rd 78×1/6	122	61	109	1,2 kg
DR1500	65	25	Rd 95×1/6	124	69	117	1,4 kg
DR1600	80	25	Rd 110×1/4	132	76	124	2,0 kg
DR1700	100	25	Rd 130×1/4	60	89	137	2,1 kg

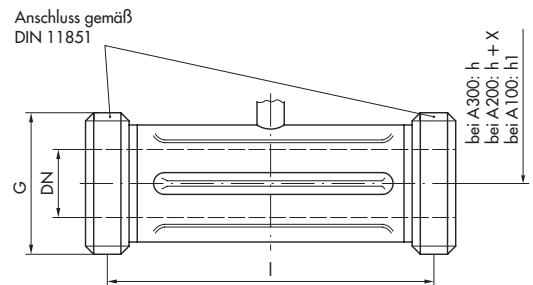


Abb. 12 · Maße in mm

Rohrdruckmittler mit IDF-Gewinde						
Typ	DN	PN	l	h	h1	Gewicht
DR4100	1"	40	142	46	94	0,6 kg
DR4200	1 1/2"	40	150	53	101	0,8 kg
DR4300	2"	25	150	61	109	1,1 kg
DR4400	2 1/2"	25	150	65	113	1,2 kg
DR4500	3"	25	150	73	121	1,6 kg

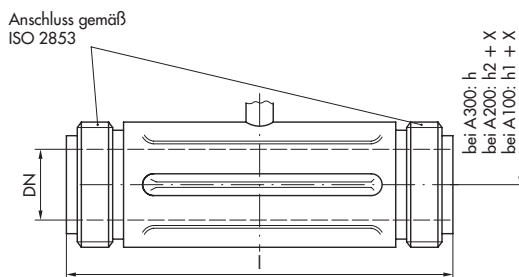


Abb. 13 · Maße in mm

Rohrdruckmittler mit Clamp-Anschluss						
Typ	DN	PN	l	h	h1	Gewicht
DR6100	1"	16	126	46	94	0,5 kg
DR6200	1 1/2"	16	126	53	101	0,7 kg
DR6300	2"	16	126	61	109	0,9 kg
DR6400	2 1/2"	10	131	65	113	1,1 kg
DR6500	3"	10	131	73	121	1,3 kg

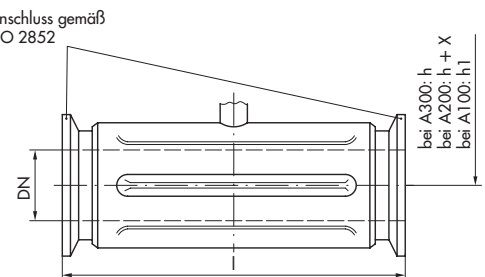


Abb. 14 · Maße in mm

Ausführungen und Bestellangaben

Elektrischer Messumformer für Überdruck und Absolutdruck					Bestell-Nr. 6051-
Zündschutzart	Ohne Ex-Schutz				0	↑	↑	↑	↑	↑
	II 2 G EEx ia IIC T6 ¹⁾				1					
Messelement	Sensor	Messspanne ²⁾		Überlastgrenze	Anwendung					
		Überdruck	Absolutdruck							
	Kapazitiv keramisch	0,02 ... 0,1 bar	-	-0,3 ... +4 bar						10
	Kapazitiv keramisch	0,04 ... 0,2 bar	-	6 bar						11
	Kapazitiv keramisch	0,08 ... 0,4 bar	-	6 bar						12
	Kapazitiv keramisch	0,2 ... 1,0 bar	-	10 bar						13
	Kapazitiv keramisch	0,4 ... 2,0 bar	-	18 bar						14
	Kapazitiv keramisch	0,8 ... 4,0 bar	-	25 bar						15
	Kapazitiv keramisch	2,0 ... 10,0 bar	-	40 bar						16
	Kapazitiv keramisch	-	0,04 ... 0,2 bar _{abs}	6 bar						31
	Kapazitiv keramisch	-	0,2 ... 1,0 bar _{abs}	10 bar						33
	Kapazitiv keramisch	-	0,4 ... 2,0 bar _{abs}	18 bar						34
	Kapazitiv keramisch	-	0,8 ... 4,0 bar _{abs}	25 bar						35
	Kapazitiv keramisch	-	2,0 ... 10,0 bar _{abs}	40 bar						36
	Kapazitiv keramisch	3,0 ... 19,0 bar	4,0 ... 20,0 bar _{abs}	40 bar						37
	Kapazitiv keramisch	7,0 ... 39,0 bar	8,0 ... 40,0 bar _{abs}	60 bar						38
	Kapazitiv keramisch	13,0 ... 69,0 bar	14,0 ... 70,0 bar _{abs}	105 bar						39
	Piezoresistiv	31,0 ... 159,0 bar	32,0 ... 160,0 bar _{abs}	600 bar						42
	Piezoresistiv	79,0 ... 399,0 bar	80,0 ... 400,0 bar _{abs}	600 bar						43
	Kapazitiv keramisch	0,04 ... 0,2 bar ³⁾	-	6 bar						50
	Kapazitiv keramisch	0,02 ... 0,1 bar	-	-0,3 ... +4 bar	Sauerstoffbetrieb					60
	Kapazitiv keramisch	0,04 ... 0,2 bar	-	6 bar	Sauerstoffbetrieb					61
	Kapazitiv keramisch	0,08 ... 0,4 bar	-	6 bar	Sauerstoffbetrieb					62
	Kapazitiv keramisch	0,2 ... 1,0 bar	-	10 bar	Sauerstoffbetrieb					63
	Kapazitiv keramisch	0,4 ... 2,0 bar	-	18 bar	Sauerstoffbetrieb					64
	Kapazitiv keramisch	0,8 ... 4,0 bar	-	25 bar	Sauerstoffbetrieb					65
	Kapazitiv keramisch	2,0 ... 10,0 bar	-	40 bar	Sauerstoffbetrieb					66
	Kapazitiv keramisch	-	0,04 ... 0,2 bar _{abs}	6 bar	Sauerstoffbetrieb					71
	Kapazitiv keramisch	-	0,2 ... 1,0 bar _{abs}	10 bar	Sauerstoffbetrieb					73
	Kapazitiv keramisch	-	0,4 ... 2,0 bar _{abs}	18 bar	Sauerstoffbetrieb					74
	Kapazitiv keramisch	-	0,8 ... 4,0 bar _{abs}	25 bar	Sauerstoffbetrieb					75
	Kapazitiv keramisch	-	2,0 ... 10,0 bar _{abs}	40 bar	Sauerstoffbetrieb					76
	Kapazitiv keramisch	3,0 ... 19,0 bar	4,0 ... 20,0 bar _{abs}	40 bar	Sauerstoffbetrieb					77
	Kapazitiv keramisch	7,0 ... 39,0 bar	8,0 ... 40,0 bar _{abs}	60 bar	Sauerstoffbetrieb					78
	Kapazitiv keramisch	13,0 ... 69,0 bar	14,0 ... 70,0 bar _{abs}	105 bar	Sauerstoffbetrieb					79
	Piezoresistiv	31,0 ... 119,0 bar	32,0 ... 120,0 bar _{abs}	600 bar	Sauerstoffbetrieb					82
	Kapazitiv keramisch	0,04 ... 0,2 bar ³⁾	-	6 bar	Sauerstoffbetrieb					90
Prozessanschluss	Anschlusszapfen G 1/2 A gemäß DIN 16288				1					
	Externer Druckmittler (siehe Spezifikationstabelle, Seite 7)				5					
Elektrischer Anschluss	Gewindeanschluss M 20 × 1,5				(-30 ... +80 °C)	0				
	Kabelverschraubung M 20 × 1,5 aus Polyamid, blau				(-20 ... +80 °C)	1				
	Kabelverschraubung M 20 × 1,5 aus Polyamid, schwarz				(-20 ... +80 °C)	2				
	Gerätestecker gemäß EN 175301-803, Bauform A ⁴⁾ , aus Polyamid, schwarz, Schutzart IP 65 ⁴⁾				(-30 ... +80 °C)	4				
	Gerätestecker Han 7 D (Fabrikat Harting), 7-polig, aus Aluminium, silbergrau, Schutzart IP 65 ⁴⁾				(-30 ... +80 °C)	5				
	Kabelverschraubung M 20 × 1,5 aus Metall, blau				(-30 ... +80 °C)	6				
	Kabelverschraubung M 20 × 1,5 aus Metall, farblos				(-30 ... +80 °C)	7				
LC-Display	Ohne LC-Display				0					
	LC-Display, 3 1/2-stellig (Messspanne und Einheit im Klartext angeben)				(-20 ... +70 °C)	1				
Druckeinstellung	Überdruck				0					
	Absolutdruck				1					

Ab Lager lieferbar

¹⁾ Gemäß EG-Baumusterprüfbescheinigung PTB 02 ATEX 2075 für Zone 1 (Nachtrag für Zone 21 in Vorbereitung).

Für Zone 2 und 22 liegt eine Herstellererklärung vor.

²⁾ Messbereich 0 bar bis max. Messspanne (nicht bei Typen 6051-X50/-X90).

Druckeinstellung „Überdruck“ oder „Absolutdruck“ im Klartext angeben.

³⁾ Messbereich in den Grenzen -0,3 bis +0,2 bar einstellbar (nur bei Typen 6051-X50/-X90).

⁴⁾ Die Leitungsdose ist nicht im Lieferumfang enthalten (siehe „Zubehör und Ersatzteile“).

Spezifikationstabelle für externen Druckmittler siehe Seite 7

Elektrischer Messumformer für Überdruck und Absolutdruck mit externem Druckmittler		Bestell-Nr. 6051-		5	-	
Externer Druckmittler	Bauart	Nennweite	Nenndruck	▲						
	Flanschdruckmittler in Flachbauweise mit glatter Dichtleiste, Form E, gemäß DIN 2526	DN 25	PN 10 ... 40	DA2120	↑	↑	↑	↑	↑	↑
DN 25		PN 64 ... 100	DA2150							
DN 50		PN 10 ... 40	DA2420							
DN 50		PN 64	DA2430							
DN 80		PN 10 ... 40	DA2620							
DN 100		PN 10 ... 16	DA2710							
DN 100		PN 25 ... 40	DA2720							
DN 125		PN 10 ... 16	DA2810							
DN 125		PN 25 ... 40	DA2820							
Flanschdruckmittler in Rüsselbauweise mit glatter Dichtleiste, Form C und D, gemäß DIN 2526		DN 50	PN 10 ... 40	DB1420						
	DN 80	PN 10 ... 40	DB1620							
	DN 100	PN 25 ... 40	DB1720							
Zellendruckmittler zum Zwischenflansch mit glatter Dichtleiste, Form E, gemäß DIN 2526	DN 50	PN 400	DC1480	↑	↑	↑	↑	↑	↑	
	DN 65	PN 400	DC1580							
	DN 80	PN 400	DC1680							
	DN 100	PN 400	DC1780							
	DN 125	PN 400	DC1880							
Einschraubdruckmittler mit frontbündiger Trennmembran	G 1/2 A	PN 400	DE1180	↑	↑	↑	↑	↑	↑	
	G 3/4 A	PN 400	DE1280							
	G 1 A	PN 400	DE1380							
	G 1 1/2 A	PN 400	DE1580							
	G 2 A	PN 400	DE1680							
Druckmittler für Lebensmittel-Rohrverschraubungen mit Kegelschrauben und Nutüberwurfmutter gemäß DIN 11851	DN 25	PN 40	DL2100	↑	↑	↑	↑	↑	↑	
	DN 32	PN 40	DL2200							
	DN 40	PN 40	DL2300							
	DN 50	PN 25	DL2400							
	DN 65	PN 25	DL2500							
	DN 80	PN 25	DL2600							
	DN 100	PN 25	DL2700							
Druckmittler mit Clamp-Anschluss gemäß DIN 32676 und ISO 2852	DN 1"	PN 16 ... 40	DL3100	↑	↑	↑	↑	↑	↑	
	DN 1 1/2"	PN 16 ... 40	DL3200							
	DN 2"	PN 16 ... 40	DL3300							
	DN 2 1/2"	PN 16 ... 40	DL3400							
	DN 3"	PN 10 ... 40	DL3500							
Rohrdruckmittler zum Zwischenflansch mit glatter Dichtleiste, Form E, gemäß DIN 2526	DN 25	PN 400	DP2180	↑	↑	↑	↑	↑	↑	
	DN 40	PN 400	DP2380							
	DN 50	PN 400	DP2480							
	DN 65	PN 400	DP2580							
	DN 80	PN 400	DP2680							
Rohrdruckmittler für Lebensmittel-Rohrverschraubungen mit Gewindestutzen gemäß DIN 11851	DN 25	PN 40	DR1100	↑	↑	↑	↑	↑	↑	
	DN 32	PN 40	DR1200							
	DN 40	PN 40	DR1300							
	DN 50	PN 25	DR1400							
	DN 65	PN 25	DR1500							
	DN 80	PN 25	DR1600							
Rohrdruckmittler mit IDF-Gewinde gemäß ISO 2853	DN 100	PN 400	DR2780	↑	↑	↑	↑	↑	↑	
	DN 1"	PN 40	DR4100							
	DN 1 1/2"	PN 40	DR4200							
	DN 2"	PN 25	DR4300							
	DN 2 1/2"	PN 25	DR4400							
Rohrdruckmittler mit Clamp-Anschluss gemäß ISO 2852	DN 3"	PN 25	DR4500	↑	↑	↑	↑	↑	↑	
	DN 1"	PN 16	DR6100							
	DN 1 1/2"	PN 16	DR6200							
	DN 2"	PN 16	DR6300							
	DN 2 1/2"	PN 10	DR6400							
Anbau	Direkter Anbau			↑	↑	↑	↑	↑	↑	
	Mit Temperaturentkoppler, Mediumtemperatur +70 ... +140 °C		A300							
	Mediumtemperatur -40 ... -10 °C/+70 ... +250 °C		A100							
	Mit Kapillare aus WN 1.4571, ohne Spiralschutzschlauch		A200							
	Mit Spiralschutzschlauch aus WN 1.4571		B20							
Länge 1 m		B10	.	0						
Länge 2 m				1						
Länge 4 m				3						
Länge 6 m				4						
Trennmembran	WN 1.4404			↑	↑	↑	↑	↑	↑	
	Tantal (bei Typenzusatz -DA)									1
	Hastelloy C 276 (bei Typenzusatz -DA)									2
	Monel 400 (bei Typenzusatz -DA)									3
Rüssellänge (bei Typenzusatz -DB)	Ohne (bei Typenzusatz -DA, -DC, -DE, -DL, -DP und -DR)			↑	↑	↑	↑	↑	↑	
	50 mm									00
	100 mm									F1
	150 mm									F2
Füllflüssigkeit	Silikonöl Typ FS 20, einsetzbar bei -10 ... +100 °C/1 ... 600 bar _{abs}			↑	↑	↑	↑	↑	↑	
	Silikonöl Typ FS 20, modifiziert, einsetzbar bei -40 ... +200 °C/1 ... 600 bar _{abs}									L20M2
	Silikonöl Typ FS 100, einsetzbar bei -20 ... +275 °C/1 ... 600 bar _{abs}									L11M2
	Pflanzenöl Typ FP, einsetzbar bei -10 ... +200 °C/0,01 ... 150 bar _{abs}									L12M2
	Vakuumöl Typ FV, einsetzbar bei -40 ... +200 °C/0,014 ... 600 bar _{abs}									L17M2
Pflanzenöl Typ FP, einsetzbar bei 0 ... +140 °C/1 ... 600 bar _{abs} für Lebensmittelanwendung				L18M2						
									L19M2	

Zubehör und Ersatzteile

LC-Display, 3 $\frac{1}{2}$ -stellig, mit Halter

Bestell-Nr. 1180-8911

Gehäusedeckel für LC-Display

Bestell-Nr. 1790-9644

Leitungsdose gemäß EN 175301-803, Bauform A, aus Polyamid, schwarz, mit Kabelverschraubung Pg 9 (für Kabel- \varnothing 4 bis 8 mm) und Flachdichtung aus Nitrilbutadienkautschuk

Bestell-Nr. 0790-6658

Leitungsdose Han 7 D (Fabrikat Harting), abgewinkelte Bauform, 7-polig, aus Aluminium, silbergrau, mit Kabelverschraubung Pg 9 (für Kabel- \varnothing 6 bis 9 mm)

Bestell-Nr. 1400-8298

Absperrventil für Druckmessgeräte gemäß DIN 16270, Form A, mit Anschlusszapfen G $\frac{1}{2}$ A und Spannmuffe G $\frac{1}{2}$ gemäß DIN 16283, aus C 22.8

Bestell-Nr. 8502-0505

aus WN 1.4571

Bestell-Nr. 8502-0503

Wassersackrohr in Kreisform für Druckmessgeräte gemäß DIN 16282, Form D, mit Spannmuffe G $\frac{1}{2}$ gemäß DIN 16283, mit Schweißanschluss, aus St 35.8

Bestell-Nr. 8580-5014

mit Schweißanschluss, aus WN 1.4571

Bestell-Nr. 8580-5015

Flachdichtung für Anschlusszapfen G $\frac{1}{2}$ gemäß DIN 16258, Form B, aus Vulkanfiber

Bestell-Nr. 8502-0513

Dichtring für Anschlusszapfen G $\frac{1}{2}$ gemäß DIN 19207, Form B, kammprofiliert, aus WN 1.4571

Bestell-Nr. 8502-0521

Messgerätehalter gemäß DIN 16281, aus Aluminium

Bestell-Nr. 3994-9582

aus WN 1.4301

Bestell-Nr. 3994-9583

Zwischenstück gemäß DIN 16281 für Messgerätehalter, aus St 37

Bestell-Nr. 0230-9584

aus WN 1.4571

Bestell-Nr. 0230-8585

Manometeranschlussverschraubung G $\frac{1}{2}$ für Rohr 12 \times 1, aus Stahl

Bestell-Nr. 8582-1317

aus WN 1.4571

Bestell-Nr. 8582-1318

Manometeranschlussverschraubung G $\frac{1}{2}$ für Schlauch 4 \times 1, max. 6 bar, aus Polyamid

Bestell-Nr. 8582-1604

(Änderungen vorbehalten)

SAMSOMATIC
AUTOMATIONSSYSTEME
GMBH

Weismüllerstraße 20–22
60314 Frankfurt am Main

Telefon: 069 4009-0
Telefax: 069 4009-1644
E-Mail: samsomatic@samson.de
Internet: <http://www.samsomatic.de>

– ein Tochterunternehmen der SAMSON AG

2005-01 A · T 6051 DE