

## Convertisseur électropneumatique pour courant continu

### Convertisseur i/p type 6116

#### Application

Appareil permettant la conversion d'un signal normalisé courant continu en signal pneumatique de mesure et de commande, utilisable en tant qu'instrumentation intermédiaire entre des dispositifs de mesure électriques et des régulateurs pneumatiques ou entre des régulateurs électriques et des organes de réglage pneumatiques.



Le type 6116 transforme le signal d'entrée électrique proportionnel en un signal de sortie pneumatique.

La grandeur d'entrée est un signal de courant continu de 4 à 20 mA. La grandeur de sortie est un signal pneumatique de 0,2 à 1 bar (3 à 15 psi), 0,4 à 2 bar (6 à 30 psi), dépendant de la pression d'alimentation ou plages de pression jusqu'à 8 bar (120 psi). D'autres plages de signaux de sortie peuvent être disponibles avec les types 6109 ou 6112, voir caractéristiques techniques.

#### Caractéristiques particulières

- Caractéristiques linéaires, sans discontinuité
- Haute précision et comportement dynamique performant
- Consommation d'air réduite
- Fonctionnement possible sans détendeur amont (voir caractéristiques techniques)
- L'électronique de purge garantit la purge complète au point zéro

#### Exécutions pour zones non explosibles: type 6116-0...

#### Exécutions pour zones explosibles:

**Type 6116-1...** EEx i selon ATEX et GOST

**Type 6116-2...** EEx d selon ATEX et GOST

**Type 6116-3...** Explosion Proof selon CSA et standard FM

**Type 6116-4...** Intrinsically Safe selon CSA et standard FM

**Type 6116-5...** Explosion Proof /Australie / IEC

**Type 6116-6...** Intrinsically Safe /Australie / IEC

**Type 6116-7...** Ex d selon JIS-Standard /Japon

**Type 6116-8...** Ex n selon ATEX (seulement déclaration du fabricant)

#### Autres exécutions

– **Type 6116-x2xxxxxxx2xxx:** températures jusqu'à -45 °C

– **Type 6116-0...**

– Communication en bus ASI avec module type 6150

– Entrée volt (par ex.. 0 à 10 V) avec module u/i type 6151

– **Convertisseur i/p- sans amplificateur et électronique de purge.**

Les convertisseurs peuvent être combinés avec les positionneurs pneumatiques SAMSON type 3760, type 3766-000 (à partir de l'index du modèle.02) et le type 4765.

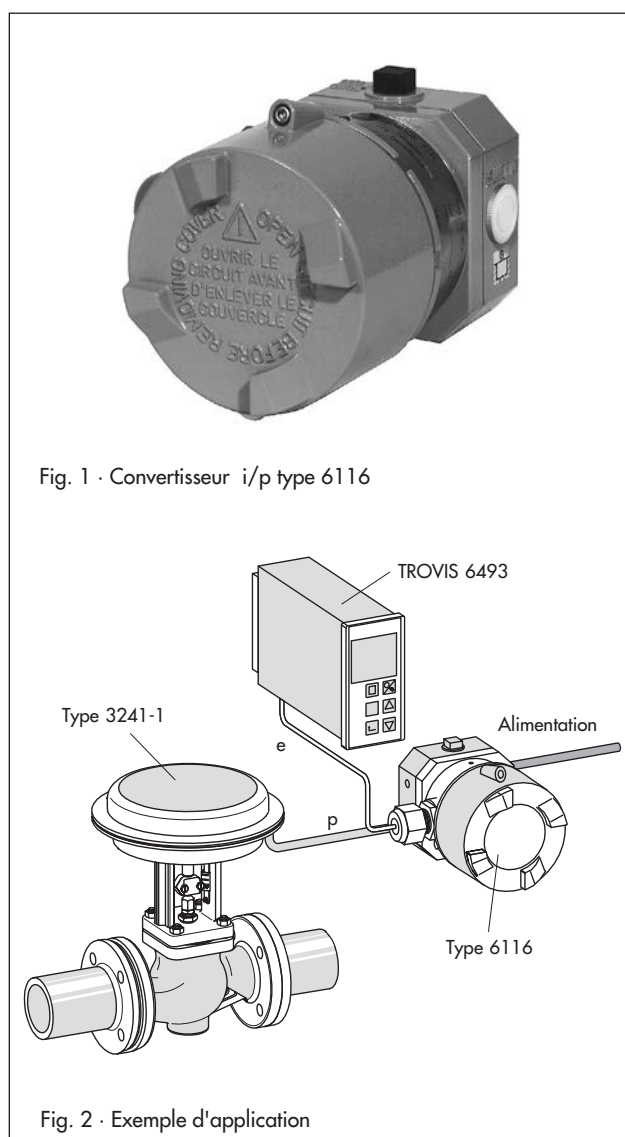


Fig. 1 · Convertisseur i/p type 6116

Fig. 2 · Exemple d'application

- **Type 6116-xx060111000xxxx** pour le montage sur positionneur p/p-(raccord électrique ½ NPT)
- **Type 6116-xx060112000xxxx** pour le montage sur positionneur p/p (raccord électrique M 20 x 1,5)

## Principe de fonctionnement

L'appareil se compose d'un convertisseur i/p fonctionnant selon le principe de l'équilibre des forces et d'un amplificateur de débit placé en aval.

Le signal de commande courant continu (4) passe par la bobine (2) se trouvant dans le champ d'un aimant permanent (3). La force proportionnelle au courant électrique, créée par la bobine s'oppose par l'intermédiaire du fléau (1) à la force produite par la pression dynamique créée à la sortie de la buse (7) plus ou moins obturée par la palette (6). L'alimentation en air de la buse est effectuée en tenant compte de la sortie pneumatique (OUTPUT 36). Une pression de sortie minimale d'environ 100 mbars selon le réglage du ressort de zéro est émise pour un signal d'entrée de 0 mA.

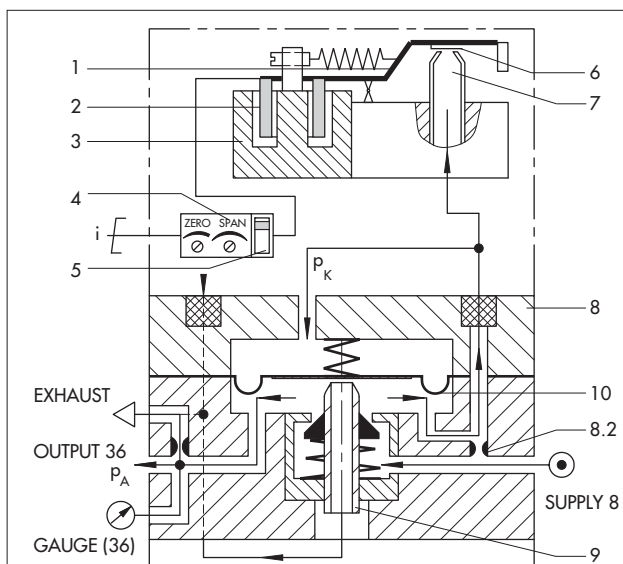
L'alimentation (Supply 8) est transmise à la chambre de commande inférieure, jusqu'à la sortie. Lorsque le courant électrique augmente, la palette se rapproche de la buse. La force de la pression engendrée pousse la membrane (10) et le clapet (9) vers le bas, permettant l'augmentation de l'admission d'air dans la chambre inférieure. Le volume d'air augmente jusqu'à ce que les forces sur la membrane s'équilibrent. Lorsque le courant électrique diminue, l'effet est inversé. La pression engendrée par la buse et la palette chute. La membrane est poussée vers le haut, libère ainsi le clapet et ouvre la purge (EXHAUST) jusqu'à ce que les forces sur la membrane s'équilibrent à nouveau.

### Electronique de purge (fig. 4)

Les appareils avec signal d'entrée compris entre 4 et 20 mA sont équipés d'un commutateur qui met en jeu l'électronique de purge. L'électronique de commutation agit lorsque le signal d'entrée décroît jusqu'à  $4,08 \text{ mA} \pm$  hystérésis, la sortie pneumatique est alors purgée jusqu'à environ 100 mbars. Ainsi, la fonction de fermeture de la vanne peut par exemple être garantie.

### Combinaison avec les positionneurs pneumatiques types 3760, 3766-000 ou type 4765

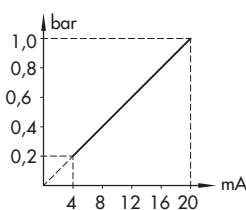
L'exécution du convertisseur i/p type 6116-xx06011x000xxxx sans amplificateur et électronique de purge peuvent être combinés avec les positionneurs en exécution antidéflagrant (Exd). Pour les positionneurs types 3760 et 4765, le convertisseur i/p est monté sur la vanne selon NAMUR et relié par tubulure au positionneur (voir exemple fig. 5). Le positionneur type 3766-000 peut être raccordé directement avec le convertisseur i/p. Les accessoires nécessaires seront choisis en fonction du type de positionneur.



- |                                     |                |
|-------------------------------------|----------------|
| 1 Fléau                             | 6 Palette      |
| 2 Bobine mobile                     | 7 Buse         |
| 3 Aimant permanent                  | 8 Alimentation |
| 4 Entrée                            | 9 Clapet       |
| 5 Commutateur électronique de purge | 10 Membrane    |

Fig. 3 · Schéma de principe du type 6116

Pour sortie 0,2 à 1 bar  
Pression restante env. 0,1 bar



Pour sortie 0,8 à 2,7 bar  
Pression restante env. 0,3 bar

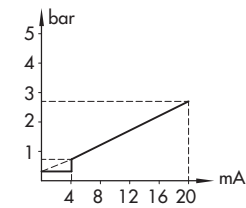


Fig. 4 · Electronique de purge

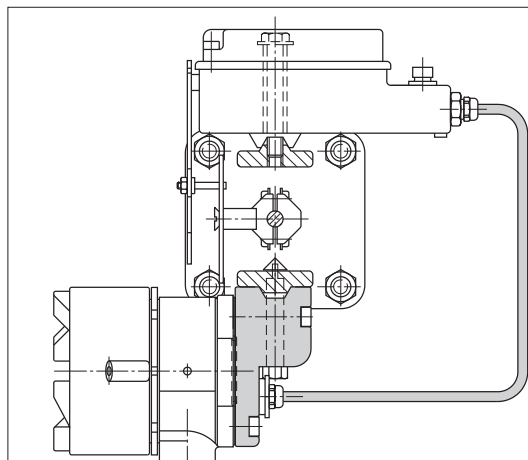


Fig. 5 · Montage NAMUR sur vanne avec positionneur type 4765

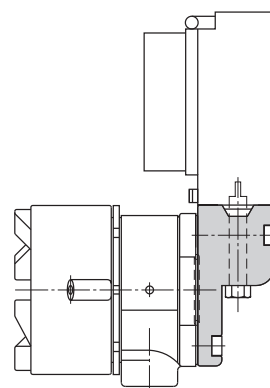


Fig. 6 · Montage direct sur le positionneur type 3766-000

**Tableau 1 - Caractéristiques techniques**

Type	sans protection Ex	6116-0
	avec protection Ex	Types 6116-1/-2/-3/-4/-5/-6/-7, voir certifications Ex correspondantes
Entrée <sup>6)</sup>		4 à 20 mA; autres signaux sur demande courant minimum > 3,6 mA; charge ≤ 6 V (correspond à 300 Ω pour 20 mA) Pour exécution Ex: charge 7 V (correspond à 350 Ω pour 20 mA) Appareils sans électronique de purge R <sub>i</sub> = 200 Ω ± 7,5 %
Sortie <sup>6)</sup>		0,2 à 1 bar (3 à 15 psi) (élément i/p type 6109) 0,4 à 2 bar (6 à 30 psi) (élément i/p type 6112) Plages spéciales avec type 6112, réglable sur demande <b>Plage de sortie = Valeur de débit <sup>11)</sup> Etendue de plage Δp avec élément i/p type 6112</b> 0,1 à 0,4 bar + 0,75 à 1,0 bar Eléments A 0,1 à 0,4 bar + 1,0 à 1,35 bar Eléments B 0,1 à 0,4 bar + 1,35 à 1,81 bar Eléments C 0,1 à 0,8 bar + 1,81 à 2,44 bar Eléments D 0,1 à 0,8 bar + 2,44 à 3,28 bar Eléments E 0,1 à 0,8 bar + 3,28 à 4,42 bar Eléments F 0,1 à 1,2 bar + 4,42 à 5,94 bar Eléments G 0,1 à 1,2 bar + 5,94 à 8,0 bar Eléments H <sup>10)</sup>
	Débit d' air en sortie <sup>3)</sup>	2,0 m <sup>3</sup> /h pour sortie 0,6 bar (0,2 à 1,0 bar) 2,5 m <sup>3</sup> /h pour sortie 1,2 bar (0,4 à 2,0 bar) 8,5 m <sup>3</sup> /h pour sortie 5,0 bar (0,1 à 8,0 bar)
Alimentation		Au moins 0,4 bar supérieure à la valeur finale de la pression de commande, max. 10 bar sans détenteur amont, pour appareils en exécution EEx d max. 6 bar
	Consommation d'air <sup>2)</sup>	0,08 m <sub>n</sub> <sup>3</sup> /h pour 1,4 bar 0,1 m <sub>n</sub> <sup>3</sup> /h pour 2,4 bar max. 0,26 m <sub>n</sub> <sup>3</sup> /h pour 10 bar
Transmission		Caractéristique: sortie linéaire par rapport à l'entrée
	Hystérésis	≤ 0,3 % de la valeur finale; plus haute précision sur demande
	Ecart de linéarité pour réglage à point fixe	≤ 1 % de la valeur finale; plus haute précision sur demande
	Influence en % de la valeur finale	Alimentation: 0,1 %/0,1 bar <sup>2)</sup> Variation de charge, coupure d'alimentation, interruption du courant d'entrée: < 0,3 % Température ambiante: valeur de départ < 0,03 %/K, échelle de mesure < 0,03 %/K
Comportement dynamique <sup>4)</sup>		
	Fréquence seuil	5,3 Hz
	Déphasage	-130°
Influence de la position		max. 3,5 % selon le montage: ± 1 % en position horizontale (type 6109) max. 1 % selon le montage: ± 0,3 % en position horizontale (type 6112)
<b>Conditions ambiantes, type de protection, poids</b>		
Température de stockage		-45 à 80 °C
Température ambiante	avec type 6109	-30 à 70 °C <sup>7)</sup> ; -30 à 60 °C <sup>1)</sup>
	avec type 6112	-40 à 70 °C <sup>7) 8)</sup> ; -40 à 60 °C <sup>1) 8)</sup>
Type de protection		IP 54 <sup>5)</sup> , IP 65 <sup>9)</sup> , NEMA 4
Poids	env.	0,85 kg
<b>Matériaux</b>		
Boîtier		Fonte d'aluminium sous pression, chromaté, revêtu plastique

<sup>1)</sup> Détails (également données électroniques et consignes d'installation)  
Voir attestation CE

<sup>2)</sup> Mesuré pour une pression de sortie moyenne

<sup>3)</sup> Mesuré avec tube 4 x 1 longueur 2 m

<sup>4)</sup> Mesuré selon IEC 770

<sup>5)</sup> Respecter la position de montage recommandée

<sup>6)</sup> Pour combinaison avec un positionneur voir tableau 2

<sup>7)</sup> Appareil sans protection Ex

<sup>8)</sup> Versions spéciales à partir de -45 °C plage de température sur demande

<sup>9)</sup> Possible à l'aide d'accessoires

<sup>10)</sup> La pression de sortie max. possible est de 8 bar.

<sup>11)</sup> Valeur de départ augmentée jusqu'à 3,0 bar en version spéciale

## Récapitulatif des homologations de protection contre l'explosion pour convertisseur i/p type 6116

Type	Type d'homologation	N° d'homologation	Date	Type de protection	Remarques
6116-1	Attestation CE	PTB 02 ATEX 2199	07.03.2003	⊕ II 2 G EEx ia IIC T6	-45 °C Température ambiante Déclaration du fabricant disponible pour zone 2 et 22
	Certificat GOST	POCC DE ... 637	26.02.2009	1Ex ia IIC T6 X	valable jusqu'au 26.02.2012
6116-2	Attestation CE 1 <sup>er</sup> avenant	PTB 98 ATEX 1024 X	30.04.1998 08.01.2002	⊕ II 2 G EEx d IIC T6	-45 °C Température ambiante Déclaration du fabricant disponible pour zone 22
	Certificat GOST	POCC DE ... 637	26.02.2009	1Ex d IIC T6 X	valable jusqu'au 26.02.2012
6116-3	Certificat CSA	LR 54227-18	10.11.1992	Cl. I, II, Div 1, Gr. B, C, D, E, F + G	avec élément i/p 6109 ou 6112 Encl. NEMA 4
		LR 54227-24	31.05.1996		
		LR 54227-27	27.02.1997		
Certificat FMRC	J.I.1W5A4.AX	01.04.1993	Cl. I, II, Div 1, Gr. B, C, D	avec élément i/p 6109 ou 6112	
	Révision	07.11.1996			
6116-4	Certificat CSA	LR 54227-16	01.12.1992	Cl. I, Div 1, Gr. A, B, C, D Cl. I, Div 2, Gr. A, B, C, D	avec élément i/p 6109 ou 6112 point zéro et échelle électronique
		LR 54227-27	27.02.1997		
		LR 54227-28	27.02.1997		
	Certificat FMRC	J.I.3W2A5.AX	05.02.1993	Cl. I, II, III; Div 1 Gr. A, B, C, D, E, F + G	NEMA 3R Div. 2 NEMA 4 point zéro et échelle électronique
		J.I.5YA3.AX J.I.3Z1A5.AX Révision	01.02.1995 02.04.1997 20.10.1998		
6116-5	Certificat AUS 1 <sup>ère</sup> extension	Ex 3003 X	15.09.1993	EEx d IIC T6 IP 65	avec élément i/p 6109 ou 6112
			14.11.2001		
6116-6	Certificat AUS	Ex 1476 X	15.09.1993	EEx ia IIC T6 IP 65	Class I Zone 0
6116-7	Certificat JIS	TC 13622	20.05.1999	Ex d IIC T6	
6116-8	-	-	-	Ex II 3 G EEx nA II T6X	Pour zones 2 et 22 seulement déclaration du fabricant; déclaration de conformité non disponible

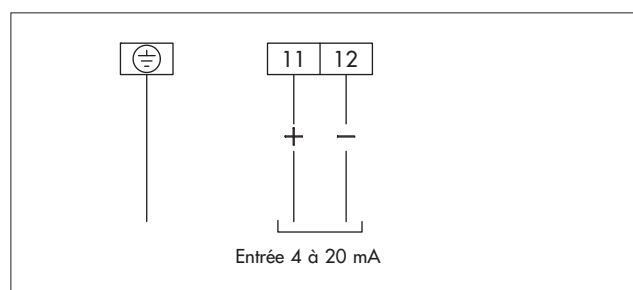
Certains certificats sont inclus dans la notice de montage et de mise en service et peuvent être fournis sur demande.

**Tableau 2 · Caractéristiques techniques**  
type 6116-xx06011x000xxxx (pour montage sur positionneur) <sup>1)</sup>

Entrée	4 à 20 mA, autres signaux sur demande, résistance interne env. 200 Ω pour 20 °C
Sortie	0,2 à 1 bar pour positionneur

<sup>1)</sup> seulement avec convertisseur i/p type 6109, autres données identiques au tableau 1

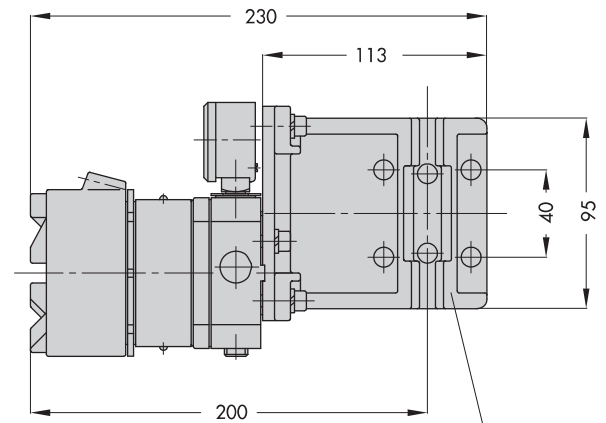
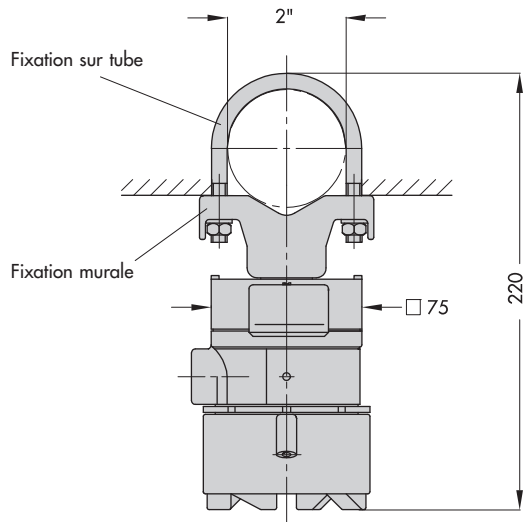
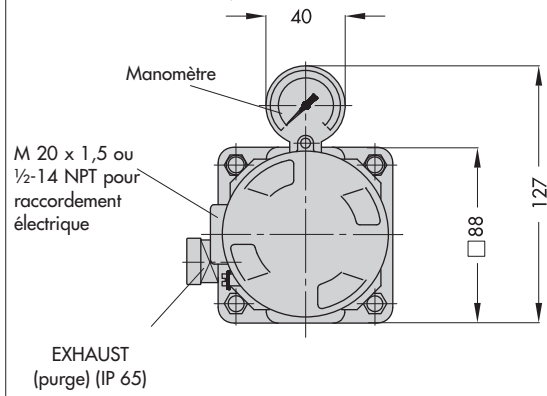
### Raccordement électrique



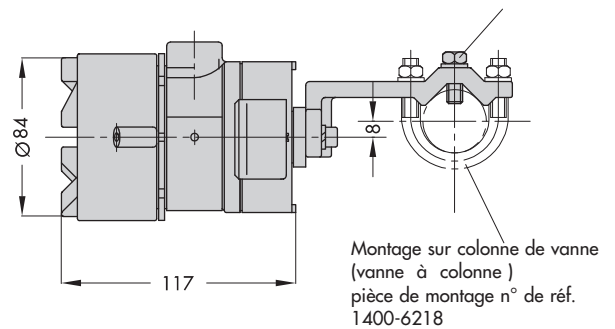
Pour le raccordement aux boucles à sécurité intrinsèque, se référer aux indications du certificat de conformité.

## Type 6116 avec accessoires de fixation - dimensions en mm

Fixation murale et sur tube, n° de réf 1400-6216

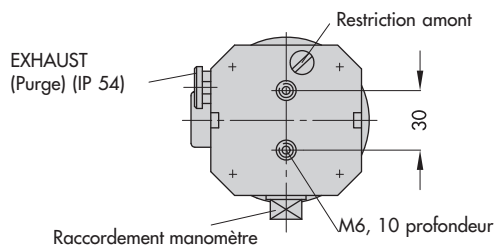


Montage sur arcade de vanne (profil NAMUR)  
pièce de montage n° de réf. 1400-6217



Montage sur colonne de vanne (vanne à colonne)  
pièce de montage n° de réf. 1400-6218

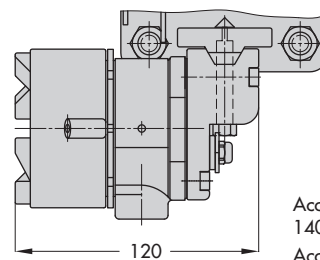
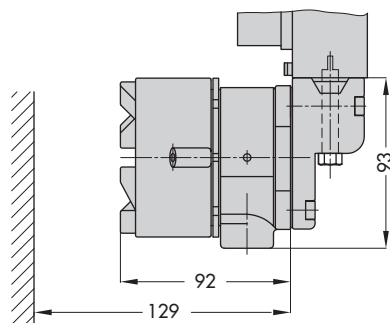
### Vue de derrière, sans pièce de montage



### Type 6116-xx06011x000xxxx sans amplificateur, pour montage de positionneur

Combiné avec positionneur type 3766-000  
Accessoires n° de réf. 1400-6227

Montage selon NAMUR pour type 4765 et type 3760



Accessoire n° de réf. 1400-6223 (type 4765)  
Accessoires n° de réf. 1400-6224 (type 3760)

Code article	Type 6116-	x	x	x	x	x	x	x	x	x	x	x	x	x	x	x	x	
<b>Protection Ex</b>	Sans	0																
	Sécurité intrinsèque II 2G EEx ia IIC T6 selon ATEX et GOST <sup>1) 2)</sup>	1																
	Protection antidéflagrante II 2G EEx d IIC T6 selon ATEX et GOST <sup>3)</sup>	2																
	Explosion Proof selon CSA- und FM-Standard <sup>4) 5)</sup>	3																
	Intrinsically Safe selon CSA- und FM-Standard <sup>1) 4)</sup>	4												3				
	Explosion Proof Ex d IIC T6 IECEx TSA/AUSEx (Australie) <sup>4) 6)</sup>	5												2				
	Intrinsically Safe Ex ia / Ex n IIC T6 IECEx TSA (Australie) <sup>1)</sup> Ex d IIC T6 selon JIS-Standard (Japon) <sup>4)</sup>	7	2											2				
<b>Elément i/p</b>	Type 6109 <sup>4)</sup>	1	0	1				1										
	Type 6112	2																
<b>Entrée</b>	4 à 20 mA		0	1														
	4 à 12 mA <sup>1)</sup>	2	0	3														
	12 à 20 mA, sans électronique <sup>1) 7)</sup>	2	0	4														
	0 à 20 mA, sans électronique <sup>7)</sup>	2	0	5														
	4 à 20 mA, sans électronique <sup>7)</sup> pour montage sur positionneur		0	6														
<b>Sortie</b>	0,2 à 1,0 bar				0	1												
	3 à 15 psi				0	2												
	0,4 à 2,0 bar	2			0	4												
	6 à 30 psi	2			0	5												
	Plages spéciales: <sup>8)</sup>	Valeur de départ 0,1 à 0,4 bar; étendue plage 0,75 à 1,00 bar	2			1	1											
		Valeur de départ 0,1 à 0,4 bar; étendue plage 1,00 à 1,35 bar	2			1	2											
		Valeur de départ 0,1 à 0,4 bar; étendue plage 1,35 à 1,81 bar	2			1	3											
		Valeur de départ 0,1 à 0,8 bar; étendue plage 1,81 à 2,44 bar	2			1	4											
		Valeur de départ 0,1 à 0,8 bar; étendue plage 2,44 à 3,28 bar	2			1	5											
		Valeur de départ 0,1 à 0,8 bar; étendue plage 3,28 à 4,42 bar	2			1	6											
Valeur de départ 0,1 à 1,2 bar; étendue plage 4,42 à 5,94 bar		2			1	7												
Valeur de départ 0,1 à 1,2 bar; étendue plage 5,94 à 8,00 bar		2			1	8												
<b>Sens d'action</b>	croissant/croissant								1									
	croissant/décroissant <sup>1)</sup>								2									
<b>Raccordement électrique</b>	½ - 14 NPT									1								
	M20 x 1,5									2								
<b>Raccordement pneumatique</b>	Montage sur positionneur (sans amplificateur pneumatique) <sup>9)</sup>		0	6	0	1	1			0	0	0						
	¼ - 18 NPT									1								
	ISO-228/1 - G ¼									2								
<b>Type de protection</b>	sans (purge montage sur positionneur)		0	6	0	1	1			0	0	0						
	IP 54										1							
	IP 65										2							
	NEMA 4 <sup>10)</sup>										3							
<b>Pression de sortie manomètre</b>	sans												0					
	avec <sup>1)</sup>												1					
<b>Plage de température</b>	T <sub>min</sub> ≥ -25 °C (Type 6109 Standard)	1													0			
	T <sub>min</sub> ≥ -45 °C (Type 6112 spécial)	2													1			
	T <sub>min</sub> ≥ -40 °C (Type 6112 Standard)	2													2			
<b>Exécution spéciale</b>	sans															0	0	0

- 1) Pas pour montage sur positionneur'
- 2) Seulement avec protection IP 54/IP 65
- 3) Pression d'alimentation max. 6 bar, sortie 5,6 bar
- 4) Seulement avec sortie 0,2 à 1 bar/3 à 15 psi
- 5) Avec raccord électrique ½ NPT, protection NEMA 4 ou montage sur positionneur
- 6) Avec raccord électrique ½ NPT, protection IP 65 ou montage sur positionneur
- 7) Sans électronique de purge et sans potentiomètre pour point zéro et correction d'échelle
- 8) Indiquer plage de réglage, par ex. réglé sur 0,1 à 4 bar; Pression de sortie max. 8 bar. Valeur de départ augmentée jusqu'à 3,0 bar en version spéciale.
- 9) Avec EEx d ou avec Explosion Proof selon standard CSA/FM
- 10) Seulement avec Explosion Proof oder Intrinsically Safe selon standard CSA et FM

## Accessoires

### Fixation pour

	N° de référence
- Fixation murale et sur tube	1400-6216
- Equerre de montage (1.4301)	1400-7432
- Unité de montage pour type 6116 en diverses exécutions	M 6116
- Montage sur type 3766	1400-6227
- Montage sur type 4765	1400-6223
- Montage sur type 3760	1400-6224
- Montage sur arcade selon NAMUR	1400-6217
- Montage sur vanne à colonnes selon NAMUR	1400-6218
- Raccord à visser G¼ pour tube 4 x 1, Ms	8582-1452
- Raccord à visser ¼NPT pour tube 4 x 1, Ms	8582-1523



SAMSON REGULATION S.A  
1, rue Jean Corona BP 140  
F- 69512 VAULX-EN-VELIN CEDEX  
Tél. +33 (0)4 72 04 75 00 Fax +33 (0)4 72 04 75 75  
Internet: <http://www.samson.fr>

Succursales à:  
**Paris** (Rueil-Malmaison)  
**Marseille** (La Penne sur Huveaune)  
**Mulhouse** (Cernay) · **Nantes** (St Herblain)  
**Bordeaux** (Mérignac) · **Lille** · **Caen**

**T 6116 FR**