

i/p-átalakítók Típus 6116

Alkalmazás

Egyenáramú jel pneumatikus mérő- és állítójellé való átalakítására szolgáló készülék, különösen villamos mérőberendezésekről pneumatikus szabályozókra vagy villamos szabályozóberendezésekről pneumatikus szabályozókészülékekre történő adatátvitel közbenső elemei



Az átalakító bemenete egy 4 ... 20 mA között rögzített egyenáramjelre van kapcsolva.

A kimeneten a táplevegő nyomásától függően 0,2 ... 1 bar (3 ... 15 psi) vagy 0,4 ... 2 bar (6 ... 30 psi) pneumatikus jel áll rendelkezésre. Az i/p-átalakítót két különböző, a 6109 típusú vagy 6112 típusú i/p-átalakító építőelemmel szállítják. További kimeneti jeltartományok a 6112 típusal szállíthatók, lásd a műszaki adatok táblázatát.

Különleges tulajdonságok

- kis beépítési méret, tömeg és robusztus ház
- előnyös dinamikus tulajdonságok
- viszonylag nagy légszállítás alacsony segédenergiafelhasználással
- központi légtelenítés
- rázkódásra érzéketlen
- fordított jelleggörbájű kivitelek szállítása is lehetséges (csak a 6112 típusú i/p-átalakító építőelem)
- manométernek a kimenettel párhuzamos csatlakoztatása is lehetséges
- nyomás-előszabályozó nélküli üzemelés is lehetséges
- mA-nullpont visszaállítása egy aktív lekapcsoló elektronika segítségével (a funkció szabadon választható)

Kivitelek

nem robbanásveszélyes üzemekre: Típus 6116-0
robbanásveszélyes üzemekre:

Típus 6116-1 EEx i a Cenelec, CZ és GOST szerint

Típus 6116-2 EEx d a PTB, CZ és GOST szerint

Típus 6116-3 Explosion Proof a CSA-, és FM-szabványok szerint; EEx d a CZ szerint

Típus 6116-4 Intrinsically Safe a CSA- és FM-szabványok szerint

Típus 6116-5 Explosion Proof / Ausztrália

Típus 6116-6 Intrinsically Safe / Ausztrália

Különleges kivitelek

Típus 6116-0 kimeneti nyomás 8 bar-ig külön kívánságra

Típus 6116-1 a -40 °C ... +70 °C közötti hőmérsékletekre

Típus 6116-2 a -20 °C ... +60 °C közötti hőmérsékletekre

Típus 6116-x101100 i/p-átalakító, erősítő rész és leválasztó elektronika nélkül de mindig a 6109 típusú i/p-átalakító építőelemmel, a 3760, 3766-000 vagy 4765 típusú pozícionálókkal történő kombinációhoz.



1. ábra · i/p-átalakító Típus 6116



2. ábra · Nyitott i/p-átalakító Típus 6116

Működési elv

A készülék az erőkiegyenlítés elvén működő i/p-átalakító egységből és egy utána kapcsolt térfogatáram-erősítőből áll.

A bevezetett egyenáram (4) átfolyik egy állandó mágnes (3) terében lévő lengőtekercsen (2). A mérlegkaron (1) a lengőtekercs árammal arányos ereje kiegyenlíti a torlónyomás erejét, amelyet az ütközőlemezen (6) a fúvókából (7) kilépő légsugár hoz létre.

A fúvóka levegőellátására a pneumatikus kimenet (OUTPUT 36) szolgál. Ofszetrugót feltételezve 0 mA bemeneti jel esetén már kb. 100 mbar kimeneti nyomás lép fel.

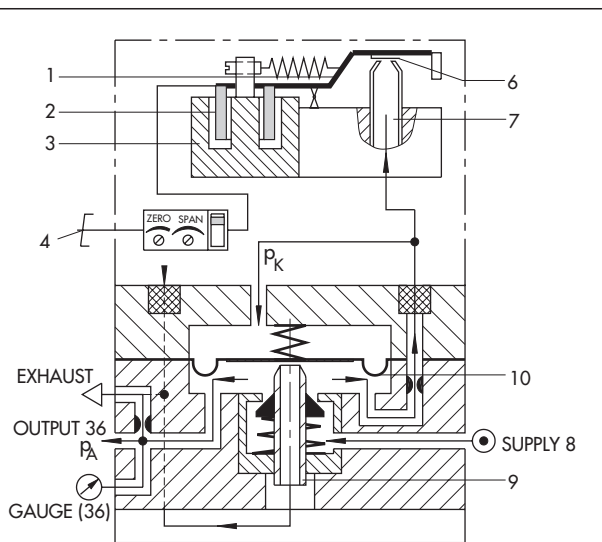
A táplevegő (Supply 8) az alsó kamrába áramlik, meghatározott légmennyiséget biztosítva a kimenetnél. Az áram növekedésekor az ütközőlemez a fúvókához közelít. A fellépő torlónyomás a membránt (10) és a kúpos perselyt (9) lefelé nyomja. Az alsó kamrába több levegő tud jutni. Az átáramló légmennyiség addig emelkedik, amíg a membránra eső erők ki nem egyenlítik egymást. Ha az áram csökken, az irány megfordul. Ezzel a fúvókán át az ütközőlemezen létrehozott torlónyomás csökken. A membrán felfelé nyomódik, a kúpos persely felszabadul és nyitja a légtelenítést (EXHAUST) amíg a membránra eső erők ismét ki nem egyenlítik egymást.

A 4 ... 20 mA bemeneti jellel működő készülékek tolókapcsolóval rendelkeznek, amely a leválasztó elektronikát ki- vagy bekapcsolja. A leválasztó elektronika akkor működik, ha a bemeneti jel 4,08 mA (\pm kapcsolási eltérés) alá csökken, a pneumatikus kimenet körülbelül 100 mbar-ra légtelenedik.

Így lehet például egy állító szelep tömörzárási funkcióját megvalósítani.

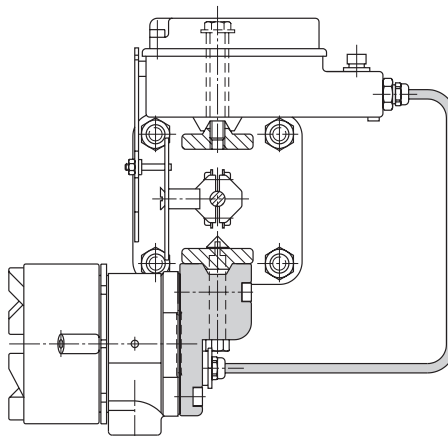
Kombináció a 3760, 3766-000 vagy 4765 típusú pneumatikus pozicionálókkal

A 6116-x101100 típusú erősítő és leválasztó elektronika nélküli i/p-átalakító kivitele a megadott pozicionálókkal nyomástömör burkolatú kivitelben kombinálható. A 3760 és 4765 típusú pozicionálóknál a NAMUR szerinti i/p-átalakító a szabályozókészülékre van építve és a pozicionálóhoz csövezve (l. pl. a 4. ábrát). A 3766-000 típusú pozicionáló az i/p-átalakítóval közvetlenül összeköthető. A szükséges kiegészítő elemek a pozicionálótípus adataiból határozhatók meg.

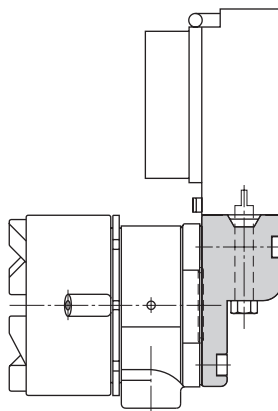


- | | |
|------------------|----------------|
| 1 Mérlegkar | 7 Fúvóka |
| 2 Lengőtekercs | 8 Táplevegő |
| 3 Állandó mágnes | 9 Kúpos hüvely |
| 4 Bemenet | 10 Membrán |
| 6 Ütközőlemez | 36 Kimenet |

3. ábra · Működési elv



4. ábra · NAMUR ráépítés a szabályozókészülékre, 4765 típusú pozicionálóval



5. ábra · Közvetlen ráépítés a 3766-000 pozicionálóra

1. táblázat · Műszaki adatok

Típus	Ex-védelem nélkül	Típus 6116-0
	Ex-védelemmel	Típus 6116-1/-2/-3/-4/-5/-6, I. a kiadott Ex-védelmi engedélyeket
Bemenet ⁹⁾		4 ... 20 mA; más jelek külön kívánságra legkisebb áram > 3,6 mA; terhelőfeszültség ≤ 6V (megfelel 300 Ω-nak 20 mA-nál) Ex-kiviteléknél: terhelőfeszültség 7 V (megfelel 350 Ω-nak 20 mA-nál) leválasztó elektronika nélküli készülékeknél R _i 200 Ω ±7,5%
Kimenet ⁹⁾		0,2 ... 1 bar (3 ... 15 psi) (6109 és 6112 típusú i/p-átalakító építőelemek) 0,4 ... 2 bar (6 ... 30 psi) (6112 típusú i/p-átalakító építőelem) különleges tartományok: (Típus 6112) kezdeti érték Δp intervallum 0,1 ... 0,4 bar; 0,75 ... 1,0 bar 0,1 ... 0,4 bar; 1,0 ... 1,35 bar 0,1 ... 0,4 bar; 1,35 ... 1,81 bar 0,1 ... 0,8 bar; 1,81 ... 2,44 bar 0,1 ... 0,8 bar; 2,44 ... 3,28 bar 0,1 ... 0,8 bar; 3,28 ... 4,42 bar 0,1 ... 1,2 bar; 4,42 ... 5,94 bar 0,1 ... 1,2 bar; 5,94 ... 8,0 bar
	Légzállítás ³⁾	2,0 m ³ /h; 0,6 bar-os kimenetnél (0,2 ... 1,0 bar) 2,5 m ³ /h; 1,2 bar-os kimenetnél (0,4 ... 2,0 bar) 8,5 m ³ /h; 5,0 bar-os kimenetnél (0,1 ... 8,0 bar)
Segédenergia		legalább 0,4 bar-al a max. állítónyomás felett, max. 10 bar előnyomás szabályozás nélkül, EExd-kivitelű készülékeknél max. 1,5 bar
	Energiafelhasználás ²⁾	0,08 m _n ³ /h; 1,4 bar esetén 0,1 m _n ³ /h; 2,4 bar esetén max. 0,26 m _n ³ /h; 10 bar esetén
Átviteli tulajdonságok		Jelleggörbe: kimenet a bemenettel lineáris
	Hiszterézis	≤ végérték 0,3 %-a; nagyobb pontosság külön kívánságra
	Eltérés a jelleg- görbétől az alappont beállításakor	≤ végérték 1 %-a; nagyobb pontosság külön kívánságra
	Hatás a végérték %-ában	segédenergia: 0,1 %/0,1 bar ²⁾ változó terhelés, segédenergia kiesése, bemeneti áram szakadása: < 0,3 % környezeti hőmérséklet: mérés kezdeti érték < 0,02 %/°C, mérési intervallum < 0,03%/°C
Dinamikus tulajdonság⁴⁾		
	Határfrekvencia	5,3 Hz
	Fáziseltolódás	-130°
	Helyzetfüggőség	max. 3,5 % a készülék felépítésétől függően; ± 1 % vízszintes beépítésnél (6109-es típusal) max. 1 % a készülék felépítésétől függően; ± 0,3 % vízszintes beépítésnél (6112-es típusal)
Környezeti feltételek, védettség, tömeg		
	Környezeti hőmérséklet	-25 ... +70 °C ¹⁾ , -40 ... +70 °C ^{1) 5)} , -20 ... +60 °C ⁷⁾
	Védettség	IP 54/ IP 55 ⁶⁾ , IP 65 ⁸⁾
	Tömeg kb.	0,85 kg
Anyagminőségek		
	Ház	Al-fröccsöntvény, krómozott, műanyaggal bevont
	Egyéb elemek	korrózióálló anyag

1) A részleteket (a villamos adatokat és a telepítési tudnivalókat) lásd a PTB-konformitási bizonyítványban.

2) Közepes kimeneti nyomásnál mérve.

3) 2 m-es 4 x 1 méretű tömlő esetén.

4) Az IEC 770 szerint mérve.

5) Különleges kivitel külön kívánságra.

6) A javasolt beépítési helyzetet figyelembe véve.

7) BVS szerinti korlátozás.

8) Tartozékként lehetséges.

9) Pozícionálással történő kombináció esetén I. a 2. táblázatot.

2. táblázat · Műszaki adatok Típus 6116-x101100

Bemenet	4 ... 20 mA, más jelek külön kívánságra, belső ellenállás kb. 200 Ω, 20 °C esetén
Kimenet	0,2 ... 1 bar pozícionáláshoz

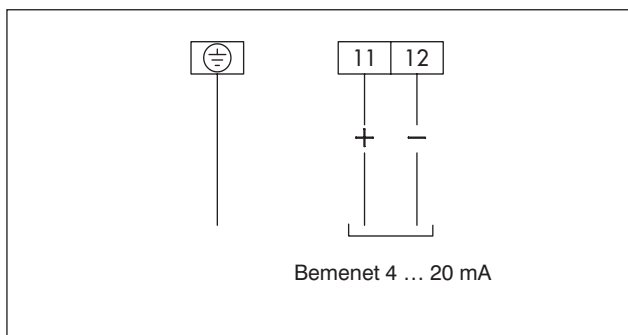
csak a 6109 típusú i/p-átalakító építőelemmel, más adatok az 1. táblázatban

A kiadott robbanásvédelmi engedélyek összeállítása

Készüléktípus	Engedély típusa	Engedély száma	Dátum	Megjegyzés
6116 i/p-átalakító	Konformitási bizonyítvány 1. kiegészítés	PTB Nr. Ex-92.C.2041	1992. ápr. 14. 1995. okt. 10. 1997. márc. 05.	EEx ia II C T6 -45 °C környezeti hőmérséklet 6112 és 6109 i/p-építőelemmel
	CZ-engedély	08.95097/J03063	1995. nov. 08.	1998. dec. 31.-ig érvényes
	GOST-bizonyítvány	A-0400	1996. júl. 05.	2001.-ig érvényes 1 Ex ia II C T6
	EG-mintaellenőrzési bizonyítvány	PTB 98 ATEX 1024 X	1998. ápr. 30.	II 2 G EEx d II C T6
6116-2	CZ-engedély	08.950279/Ex95.0341 X	1995. okt. 30.	1998. dec. 31.-ig érvényes
	GOST-bizonyítvány	A-0398	1996. júl. 05.	2001.-ig érvényes; 1 Ex d II C T6 szinterfém szűrővel is
6116-3	CSA-engedély	LR 54227-18	1992. nov. 10.	Class I Groups B, C and D Class II Groups E, F and G Class III
	CSA-engedély	LR 54227-27	1997. febr. 27.	Encl. 4
	CSA-engedély	LR 54227-24	1996. máj. 31.	6109 és 6112 i/p-vel
	FM-engedély	J.I.1W5A4.AE	1993. ápr. 01.	Class I Division 1 Groups B, C and D NEMA 3R
	Revíziós ajánlat		1996. nov. 07.	6109 és 6112 i/p-vel Class II/III Division 1 Groups E, F és G
6116-4	CZ-engedély			mint a 6116-2
	CSA-engedély	LR 54227-16	1992. dec. 01.	Class I Groups A, B, C, D Class I Div 2, Encl. 3
		LR 54227-27	1997. febr. 27.	Groups A, B, C, D, Encl. 4
	FM-engedély	Jl.3W2A5.AX	1993. febr. 05.	Class I, II and III Division 1 Groups A, B, C, D, E, F and G NEMA 3 R
	FM-engedély	Jl.5YA3.AX	1995. szept. 01.	Div. 2
6116-5	FM-engedély	Jl. 3Z1A5.AX	1997. ápr. 02.	NEMA 4
	AUS-engedély 1. kiegészítés	Ex 3003 X	1993. szept. 15. 1997. máj. 25.	Ex d II C T6 IP 65 6109 és 6112-vel
6116-6	AUS-engedély	Ex 1476 X	1993. okt. 05.	Ex ia II C T6 IP 65 Class I Zone 0

Az ellenőrzési igazolásokat beépítési- és kezelési útmutató tartalmazza, ill. igényelhetők.

Villamos bekötés



A biztosított áramkörbe való bekötésre ezenkívül még a konformitási igazolásban lévő adatok is érvényesek.

Beépítés

Az átalakító falra, csőre vagy a NAMUR szerint közvetlenül a szabályozókészülékre rögzíthető.

A készüléknek vízszintesen kell feküdnie, a manométerrel (vagy a zárócsavarral) felfelé. eltérő beépítési helyzetben nullpont-állítás szükséges a ZERO beállítás.

Az IP 55 védettségénél kötelező előírás, hogy a légtelenítés könyöke mindig alul, a talajra függőlegesen irányítva álljon.

Rendelési szöveg

i/p-átalakító Típus 6116-0/-1/-2/-3/-4/-5/-6

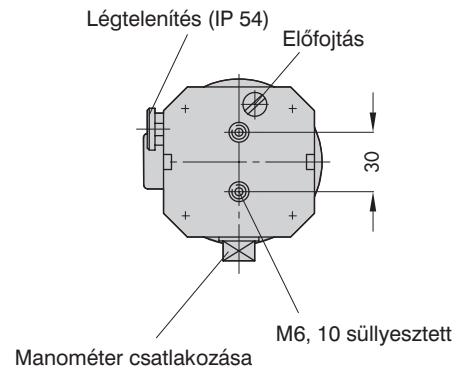
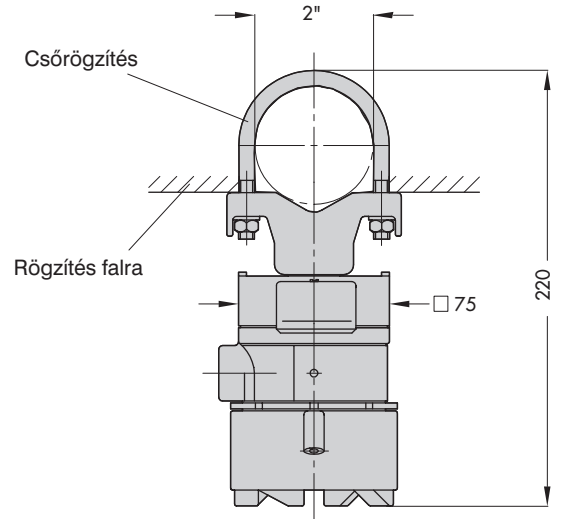
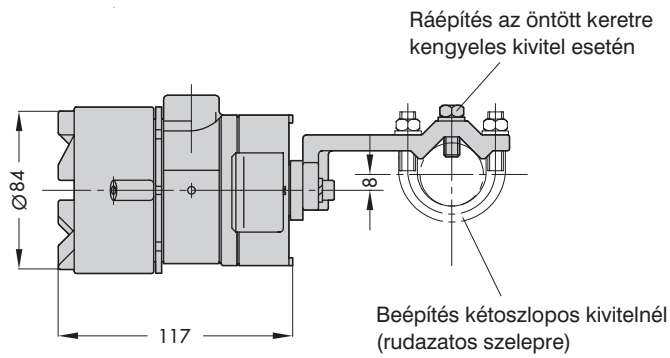
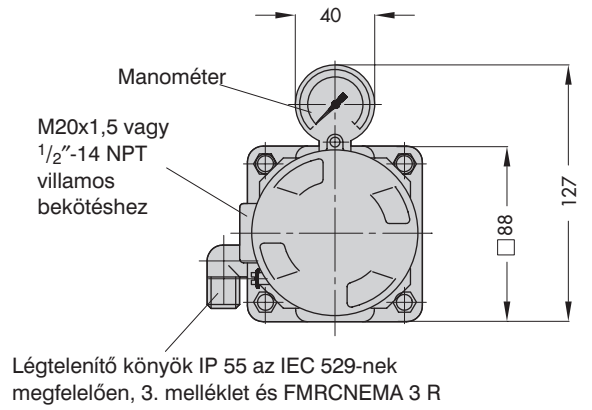
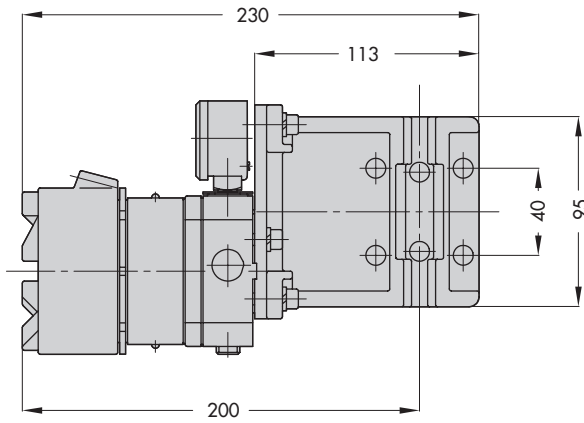
Bemenet ... mA, Kimenet ... bar (psi)

Manométerrel / anélkül

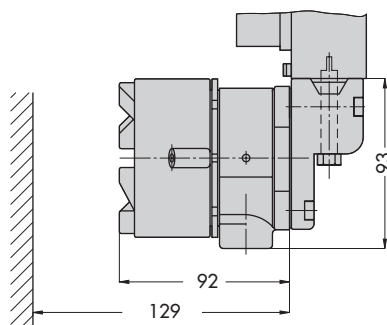
Működési irány közvetlen / megfordított

A ... típusú pozicionálóval kombinálva

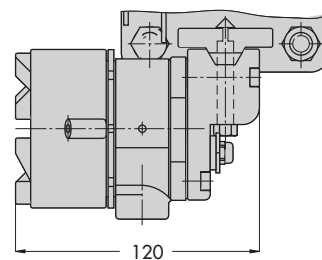
Méretetek mm-ben



Kombináció a 3766-000 típusú pozicionálóval



A NAMUR szerinti beépítés a 4765 és 3760 típusnál





SAMSON Mérés- és Szabályozástechnikai Kft.
1148 Budapest · Fogarasi út 10-14.
Telefon: (1)-467-2889 · Telefax: (1)-383-8542

T 6116 HU

Va.