

#### Application

Transformation d'un signal normalisé courant continu en signal pneumatique de mesure et de réglage et utilisation en tant qu'instrumentation intermédiaire entre des dispositifs électriques et des régulateurs pneumatiques ou entre des dispositifs de régulation électriques et des organes de réglage pneumatiques.



La grandeur d'entrée est un signal continu de 4 à 20 mA ou un signal de tension de (0)2 à 10 V.

La grandeur de sortie est un signal pneumatique de 0,2 à 1 bar (3 à 15 psi) ou 0,4 à 2 bars (6 à 30 psi), indépendant de la pression d'alimentation. Le convertisseur i/p est livrable avec deux éléments i/p différents type 6109 ou 6112. D'autres plages de signaux de sortie peuvent être disponibles avec le type 6112, voir tableau "Caractéristiques techniques".

#### Caractéristiques particulières

- Encombrement réduit, poids limité et boîtier robuste
- Comportement dynamique performant
- Débit d'air d'utilisation important et consommation réduite d'énergie auxiliaire
- Pression de sortie jusqu'à 8 bars
- Purge centralisée
- Bonne tenue aux vibrations
- Exécutions possibles avec caractéristique inversée (seulement avec élément convertisseur i/p type 6112)
- Possibilité de raccorder un manomètre sur la sortie
- Fonctionnement possible sans régulateur de pression amont
- Sélecteur pour fonction purge automatique (option)
- Point zéro et étendue d'échelle de l'appareil réglables par potentiomètres

#### Exécutions

pour zones non explosibles:

**Type 6126-0** avec dispositif électronique, c'est-à-dire avec fonction purge et potentiomètres pour point zéro et étendue d'échelle.

**Type 6126-0** sans dispositif électronique

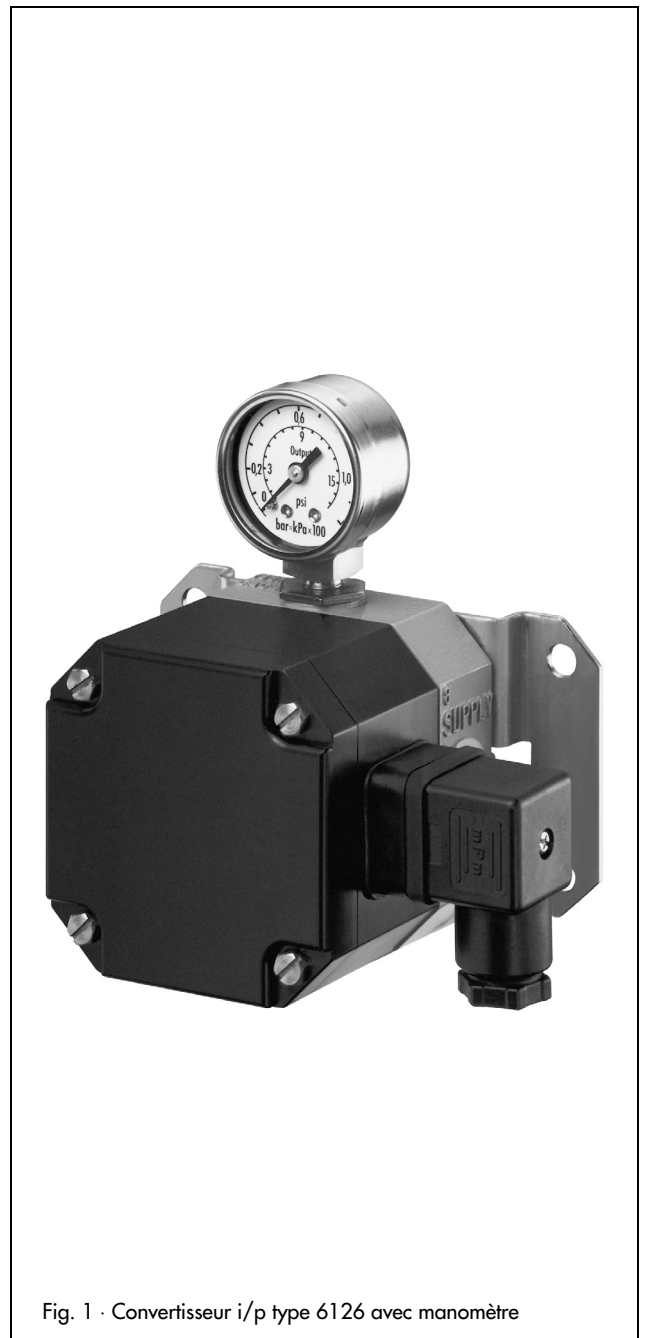


Fig. 1 - Convertisseur i/p type 6126 avec manomètre

## Fonctionnement

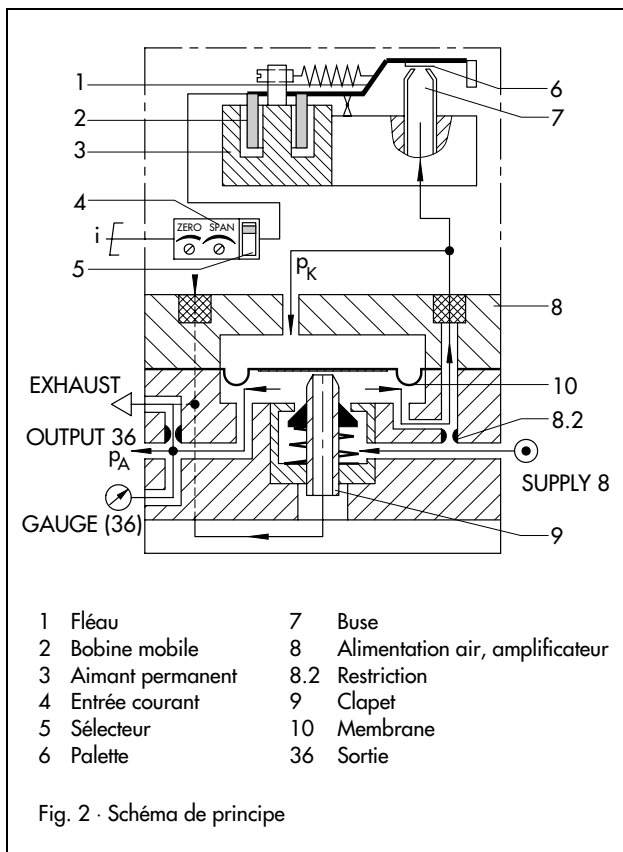
L'appareil se compose d'un convertisseur i/p fonctionnant selon le principe d'équilibre des forces et d'un amplificateur de débit placé en aval.

Le courant continu (4) passe par la bobine (2) se trouvant dans le champ d'un aimant permanent (3). La force proportionnelle au courant électrique créée par la bobine s'oppose par l'intermédiaire du fléau (1) à la force produite par la pression dynamique créée à la sortie de la buse (7) plus ou moins obturée par la palette (6).

L'alimentation air de la buse est effectuée à partir de la sortie pneumatique (OUTPUT 36). Une pression de sortie d'environ 100 mbars, déterminée par le ressort de zéro, est émise pour un signal d'entrée de 0 mA.

La pression de la buse est transmise à la chambre de commande de l'amplificateur de telle sorte que la pression de sortie (36) de cet amplificateur soit équilibrée avec la pression de sortie du convertisseur. Lorsque le courant électrique augmente, la palette se rapproche de la buse et provoque une augmentation de pression dans la chambre de commande de l'amplificateur. Le clapet (9) s'ouvre légèrement, permettant l'admission d'air d'alimentation (Supply 8) jusqu'à l'obtention de l'équilibre à la fois avec la chambre de commande d'amplificateur et le système buse-palette-bobine. Lorsque le courant électrique diminue, l'effet est inversé, la chambre de commande d'amplificateur permettant l'ouverture de la purge (EXHAUST) provoque la diminution de la pression de sortie.

Pour les appareils avec signal compris entre 4 et 20 mA, une fonction purge automatique optionnelle par l'utilisateur permet la mise en purge de la sortie de l'amplificateur. Lorsque le signal d'entrée décroît jusqu'à 4,08 mA ( $\pm$  hystérésis), la sortie pneumatique est purgée jusqu'à environ 100 mbars. Ainsi, la fonction de fermeture de la vanne peut par exemple être garantie.



## Nomenclature pour commandes

Type	6126-						
<b>Protection Ex</b>							
Sans		0					
<b>Raccords pneumatiques</b>							
1/4" NPT			1				
ISO 28/1 - G1/4			2				
<b>Module convertisseur</b>							
Type 6109				1			
Type 6112				2			
<b>Entrée</b>							
4 à 20 mA					1		
0 à 20 mA sans fonction purge					2	2	
4 à 20 mA sans fonction purge					3		
0 à 10 V, 24 V DC, sans fonction purge					4		
2 à 10 V, 24 V DC, sans fonction purge					5		
<b>Sortie</b>							
0,2 à 1 bar (standard)						1	
0,4 à 2 bars (standard)					2	2	
Plage spéciale jusqu'à 8 bars <sup>1)</sup>					2	3	
3 à 15 psi						4	
6 à 30 psi					2	5	
Plages spéciales jusqu'à 116 psi <sup>1)</sup>					2	6	
<b>Protection</b>							
IP 54							0
IP 65							1
<b>Manomètre</b>							
sans							0
avec							1
<b>Sens d'action</b>							
croissant / croissant							0
croissant / décroissant					2		1

<sup>1)</sup> Indiquer la plage, voir caractéristiques techniques

**Tableau 1 · Caractéristiques techniques**

Type	sans protection Ex	Type 6126-0
Entrée		(0)4 à 20 mA; 0(2) à 10V avec alimentation 24V DC ; Autres signaux sur demande Courant minimum > 3,6 mA ; Charge ≤ 6V (correspond à 300 Ω pour 20 mA)
Sortie		0,2 à 1 bar (3 à 15 psi) (élément i/p type 6109 et 6112) 0,4 à 2 bar (6 à 30 psi) (élément i/p type 6112) Plages spéciales : (élément i/p type 6112) Valeur de départ                      Etendue d'échelle Δp 0,1 à 0,4 bar;                              0,75 à 1,0 bar 0,1 à 0,4 bar;                              1,0 à 1,35 bar 0,1 à 0,4 bar;                              1,35 à 1,81 bar 0,1 à 0,8 bar;                              1,81 à 2,44 bars 0,1 à 0,8 bar;                              2,44 à 3,28 bars 0,1 à 0,8 bar;                              3,28 à 4,42 bars 0,1 à 1,2 bar;                              4,42 à 5,94 bars 0,1 à 1,2 bar;                              5,94 à 8,0 bars
	Alimentation d'air <sup>2)</sup>	2,0 m <sup>3</sup> /h pour sortie 0,6 bar (0,2 à 1,0 bar) 2,5 m <sup>3</sup> /h pour sortie 1,2 bar (0,4 à 2,0 bars) 8,5 m <sup>3</sup> /h pour sortie 5,0 bars (0,1 à 8,0 bars)
Alimentation		Au moins 0,4 bar supérieure à la valeur finale de la pression de sortie, max. 10 bars sans détendeur
	Consommation d'énergie <sup>1)</sup>	0,08 m <sub>n</sub> <sup>3</sup> /h pour 1,4 bar 0,1 m <sub>n</sub> <sup>3</sup> /h pour 2,4 bars max. 0,26 m <sub>n</sub> <sup>3</sup> /h pour 10 bars
Transmission		Caractéristique : sortie linéaire par rapport à l'entrée
	Hystérésis	≤ 0,3 % de la valeur finale ; plus grande précision sur demande
	Ecart de caractéristique en réglage point fixe	≤ 1 % de la valeur finale ; plus grande précision sur demande
	Influence en % de la valeur finale	Alimentation : 0,1 %/0,1 bar <sup>1)</sup>
		Variation de charge, coupure d'alimentation, interruption du courant d'entrée : < 0,3 %
		Température ambiante : début de mesure < 0,02 %/°C, échelle de mesure < 0,03 %/°C
Comportement dynamique <sup>3)</sup>		
	Fréquence limite	5,3 Hz
	Déphasage	-130°
Influence de la position		max. 3,5 % selon le montage ; ± 1 % en position horizontale (avec type 6109) max. 1 % selon le montage ; ± 0,3 % en position horizontale (avec type 6112)
Conditions ambiantes, mode de protection, poids		
	Température ambiante	-25 à +70 °C
	Mode de protection	IP 54/IP 65
	Poids env.	0,6 kg
Matériaux		
	Corps	Fonte d'aluminium sous pression, chromatée, revêtue plastique
	Autres pièces	Matériau inoxydable

<sup>1)</sup> mesurée pour une pression de sortie moyenne

<sup>2)</sup> mesurée avec tube 4 x 1 longueur 2 m

<sup>3)</sup> mesurée selon IEC 770

### Montage

Le convertisseur peut être fixé sur un mur, un tube ou directement sur l'organe de réglage. La bride pour montage mural fait partie de la livraison.

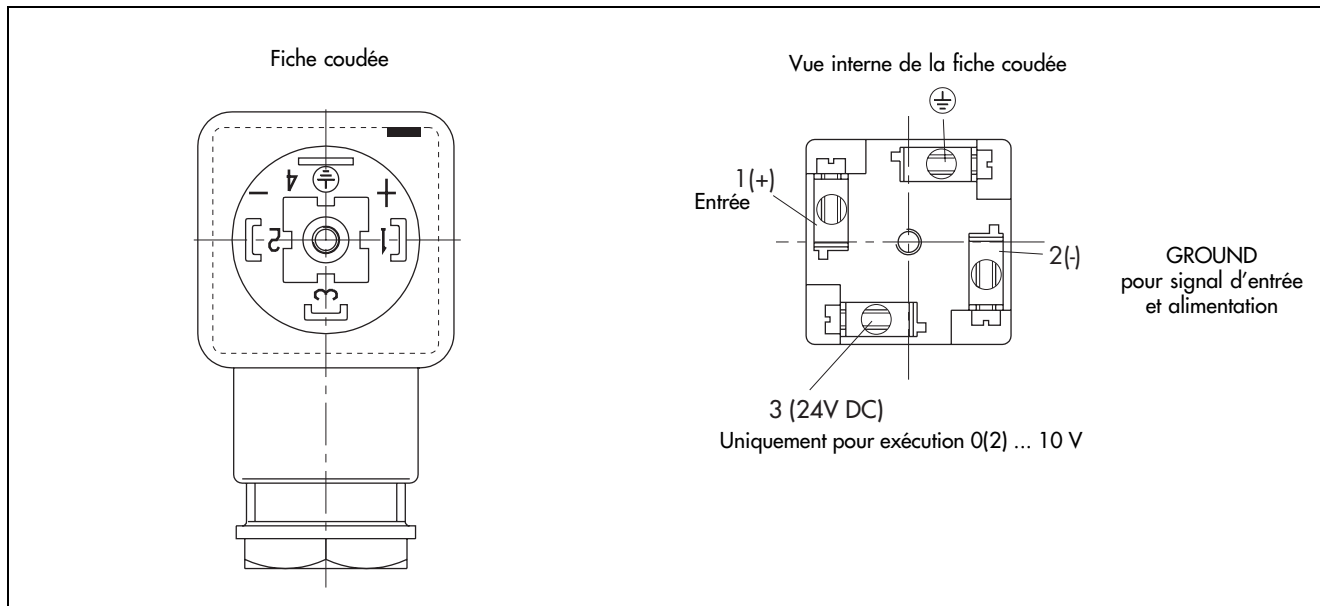
L'appareil doit être monté corps horizontal, manomètre (ou bouchon) vers le haut. Dans le cas d'un montage différent, une correction du point ZERO est nécessaire pour les appareils comportant le dispositif électronique de purge.

### Texte de commande

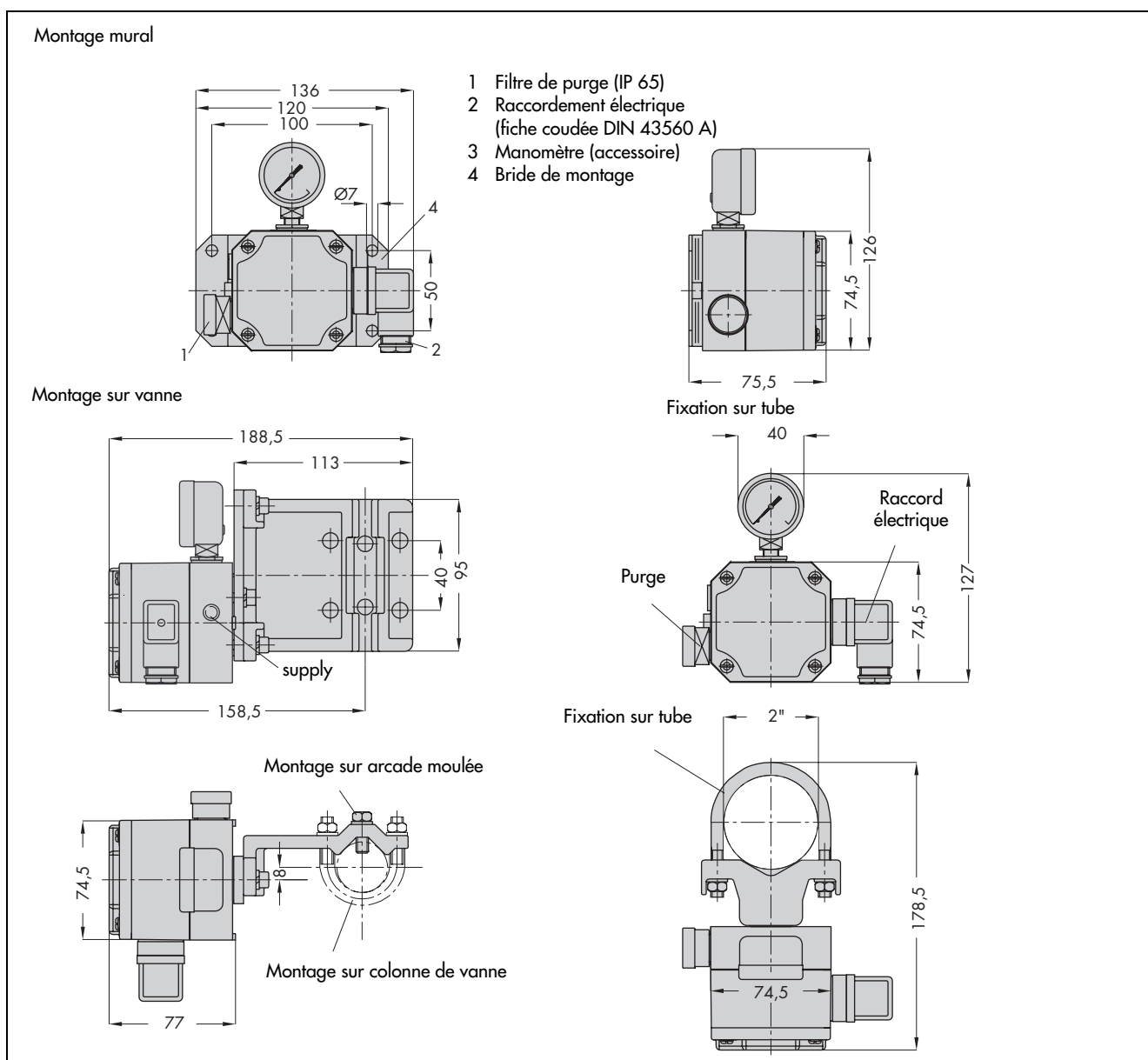
Voir nomenclature

Eventuellement accessoires pour montage sur tube / fixation sur vanne de réglage.

## Raccordement électrique



## Cotes en mm



SAMSON REGULATION S.A.  
1, rue Jean Corona · BP 140  
F-69512 VAULX EN VELIN CEDEX  
Tél. +33 (0)4 72 04 75 00 · Fax +33 (0)4 72 04 75 75  
Internet : <http://www.samson.fr>

Succursales à :  
**Paris** (Rueil-Malmaison)  
**Marseille** (La Penne sur Huveaune)  
**Strasbourg** (Ostwald) · **Nantes** (St Herblain)  
**Bordeaux** (Mérignac) · **Lille** · **Caen**

**T 6126 FR**

Va.