

Anwendung

Gerät zur Umformung eines pneumatischen Signals in ein elektrisches Einheitssignal, insbesondere als Zwischenglied zum Übergang von pneumatischen auf elektrische Mess-, Regel- oder Steuereinrichtungen.



Der p/i-Umformer ist Schnittstelle zwischen pneumatischen und elektrischen Mess- und Regeleinrichtungen, z. B. um pneumatische Messumformer an elektrische Regler, Rechner oder Leitsysteme anzubinden.

Die Eingangsgröße ist ein pneumatisches Einheitssignal, die Ausgangsgröße ein elektrisches Gleichstrom- oder Gleichspannungssignal.

Der p/i-Umformer Typ 6132 ist für den Vierleiteranschluss ausgelegt und als Tragschienengerät zur Montage an einer Hutschiene lieferbar.

Charakteristische Merkmale

- Geringe Hysterese
- Günstige dynamische Eigenschaften durch kapazitiven Druckaufnehmer am Eingang



Bild 1: p/i-Umformer Typ 6132-04, Tragschienengerät

Wirkungsweise (vgl. Bild 1 und Bild 2)

Der Druck p des pneumatischen Eingangssignals wird von einem kapazitiven keramischen Drucksensor (1) in ein elektrisches Gleichspannungssignal umgeformt.

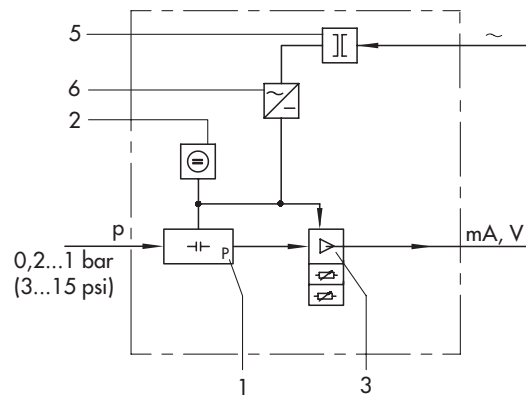
Das druckproportionale Gleichspannungssignal wird im Messverstärker (3) auf einen definierten Pegel verstärkt. Messanfang und Messspanne können über zwei Potenziometer von der Frontplatte aus justiert werden (ca. $\pm 10\%$).

Die Endstufe (4) steuert ein eingepprägtes Gleichstromsignal oder ein Gleichspannungssignal aus. Die Art des Ausgangssignals (mA oder V) und der Bereich sind über Schalter einstellbar.

Netztransformator (5) und Gleichrichter (6) versorgen das Gerät mit Versorgungsspannung und trennen es galvanisch vom Netz. Bei Geräten mit 24 V-Versorgung erfolgt die galvanische Trennung durch einen Gleichstromwandler. Dieser ersetzt den Gleichrichter (6) und den Netztransformator (5).

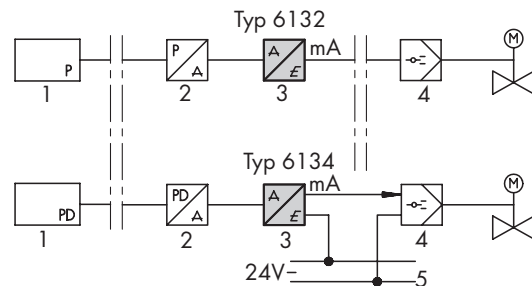
Einbau

Die Einbaulage ist beliebig.



- p Pneumatisches Eingangssignal
- 1 Kapazitiver Aufnehmer für Druck
- 2 Konstantspannungsquelle
- 3 Messverstärker und Potentiometer zur Justierung der Messspanne (SPAN) und des Nullpunktes (ZERO)
- 5 Netztransformator
- 6 Gleichrichter

Bild 2: Funktionsprinzip des p/i-Umformers Typ 6132 für Anschluss in Vierleitertechnik



- 1 Aufnehmer
- 2 Pneumatischer Messumformer
- 3 p/i-Umformer
- 4 Regler
- 5 Zweileiternetz

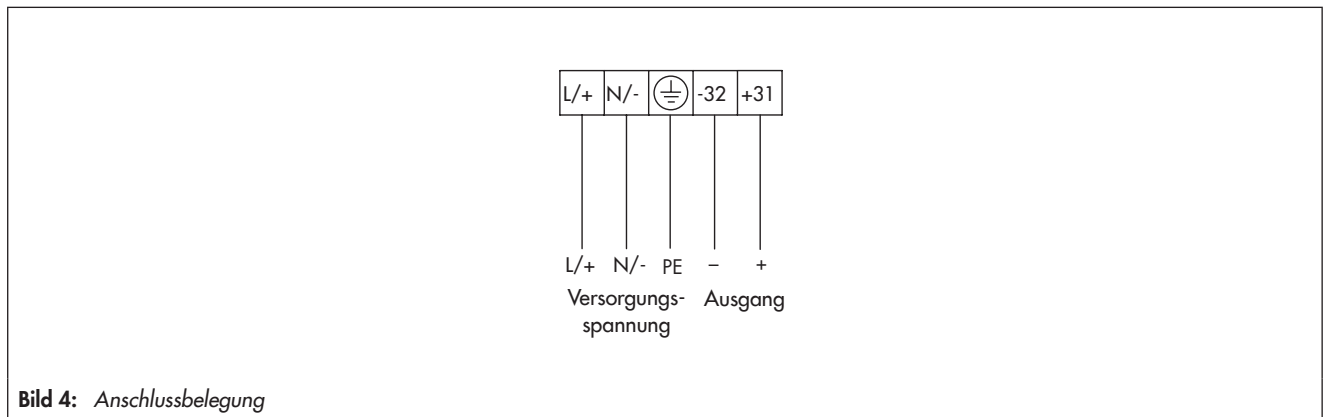
Bild 3: Anwendungsbeispiel, Vierleiter/Zweileiter

Tabelle 1: Technische Daten

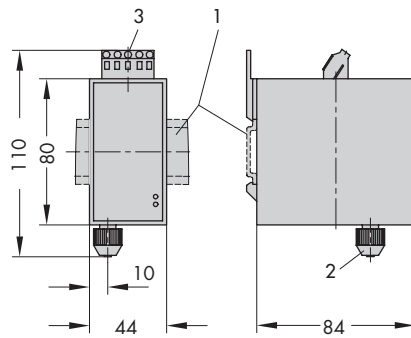
| Typ | Typ 6132-04 |
|--|--|
| Ausführung | Tragschienenengerät |
| Eingang | 0,2 bis 1 bar (3 bis 15 psi), überlastbar bis 5 bar |
| Ausgang, über geräteinterne Schalter wählbar | 0 bis 20 mA · 4 bis 20 mA 0 bis 10 V · 2 bis 10 V · 0 bis 5 V · 1 bis 5 V |
| Zul. Bürde | bei 0 (4) bis 20 mA bei 0 (2) bis 10 V |
| | ≤750 Ω bei 20 mA ≥2 kΩ |
| Versorgungsspannung | 24 V DC (18 bis 36 V) 1,5 W 230 V AC, 115 V AC 24 V AC (+10/-15 %), 50/60 Hz, 3 VA |
| Übertragungsverhalten ¹⁾ | Kennlinie: Ausgang linear zum Eingang |
| Hysterese | ≤ 0,05 % |
| Kennlinienabweichung | ≤0,02 % |
| Umkehrspanne | ≤0,03 % |
| Welligkeit des Ausgangssignals | ≤0,05 % |
| Temperatureinfluss | ≤0,15 %/10 K für Nullpunkt und Spanne |
| EMV Störaussendung | EN 61000-6-3, EN 61326 |
| EMV Störfestigkeit | EN 61000-6-2, EN 61326 |
| Gerätesicherheit | EN 61010 |
| Schutzklasse | I |
| Überspannungskategorie | II |
| Verschmutzungsgrad | 2 |
| Umgebungsbedingungen, Schutzart, Gewichte | |
| Zul. Umgebungstemperaturbereich | -20 bis +70 °C |
| Zul. Lagertemperaturbereich | -40 bis +85 °C |
| Schutzart nach EN 60529 | IP 20 |
| Konformität | CE · EMC |
| Gewichte | |
| Vorsorgungsspannung AC | ca. 0,32 kg |
| Vorsorgungsspannung DC | ca. 0,25 kg |
| Anschlüsse und Montage | |
| Luftanschluss | Anschluss für Schlauch mit 4 mm Innen-/6 mm Außen-Ø |
| Elektrischer Anschluss | Anschlussklemmen für Leitungen 0,5 bis 2,5 mm ² starre Leitungen 0,2 bis 4 mm ² flexible Leitungen 0,2 bis 2,5 mm ² |
| Montage | Hutschiene 35 mm breit, DIN EN 60715 |

¹⁾ Fehlerangaben bezogen auf die Ausgangsspanne

Elektrischer Anschluss



Maße in mm



Typ 6132-04

- 1 Hutschiene
- 2 Luftanschluss
- 3 Elektrischer Anschluss

Bild 5: Abmessungen

Bestellangaben

| Artikelcode | p/i-Umformer Typ 6132- | ... | ... | ... | ... | ... | ... |
|-----------------------|------------------------|-----|-----|-----|-----|-----|-----|
| Ex-Schutz | ohne | 0 | | | | | |
| Tragschienenegerät | | 4 | 0 | | | | |
| Versorgungsspannung | 24 V DC | | | | | 1 | |
| | 230 V AC | | | | | 2 | |
| | 115 V AC | | | | | 3 | |
| | 24 V AC | | | | | 4 | |
| Eingang | 0,2 bis 1 bar | | | | | 1 | |
| | 3 bis 15 psi | | | | | 2 | |
| Ausgang ¹⁾ | 0 bis 20 mA | | | | | | 0 |
| | 4 bis 20 mA | | | | | | 1 |
| | 0 bis 10 V | | | | | | 2 |
| | 2 bis 10 V | | | | | | 3 |

¹⁾ mA oder V und Bereiche über interne Schalter wählbar

Bestelltext

p/i-Umformer Typ 6132-040...

Eingang: ... bar / ... psi

Ausgang: ... mA / ... V

Versorgungsspannung: 230 V AC / 115 V AC / 24 V AC / 24 V DC

Technische Änderungen vorbehalten.



SAMSON AG · MESS- UND REGELTECHNIK
 Weismüllerstraße 3 · 60314 Frankfurt am Main
 Telefon: 069 4009-0 · Telefax: 069 4009-1507
 samson@samson.de · www.samson.de

T 6132