

Convertitore elettropneumatico per segnali pneumatici

Convertitore p/i Tipo 6132

Per circuito a 4 fili

Applicazione

I convertitori trasformano un segnale pneumatico in un segnale elettrico e agiscono soprattutto da interfaccia tra strumenti pneumatici ed elettrici di misura, di regolazione e di controllo.



I convertitori p/i agiscono da interfaccia tra la strumentazione di misurazione e regolazione pneumatica e quella elettrica, p.es. per collegare trasmettitori pneumatici con regolatori elettrici, computer o sistemi di controllo.

La variabile d'ingresso è costituita da un segnale unitario pneumatico, mentre la variabile di uscita è un segnale elettrico di corrente o tensione continua.

Il convertitore p/i Tipo 6132 è dimensionato per la tecnica a 4 fili ed è disponibile nella versione per il montaggio a barra DIN 35.

L'apparecchio vanta una bassa isteresi. Mostra inoltre buone caratteristiche dinamiche grazie al trasmettitore capacitivo installato sull'ingresso.



Fig. 1 - Convertitore p/i Tipo 6132-04, versione per montaggio a barra DIN 35

Funzionamento (figure 2 e 3)

La pressione p del segnale pneumatico di ingresso viene trasformata da un dispositivo di assorbimento della pressione (1) in un segnale elettrico a tensione continua.

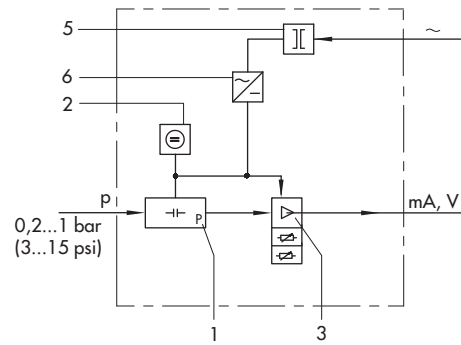
L'amplificatore di misura (3) incrementa il segnale di tensione continua, proporzionale alla pressione, a un livello definito. L'inizio e l'ampiezza di misura possono essere tarati (ca. $\pm 10\%$) dalla piastra frontale attraverso due potenziometri.

Nella posizione di fondo scala (4) viene emesso un segnale DC indipendente dal carico oppure un segnale di tensione continua. Il tipo del segnale di uscita (mA o V) ed il campo sono tarabili attraverso commutatori.

Trasformatori di rete (5) e raddrizzatori (6) alimentano l'apparecchio con energia ausiliaria e lo separano galvanicamente dalla rete. Per apparecchi con alimentazione 24-V la separazione galvanica viene effettuata con un modulo di corrente continua che sostituisce il raddrizzatore (6) e il trasformatore di rete (5).

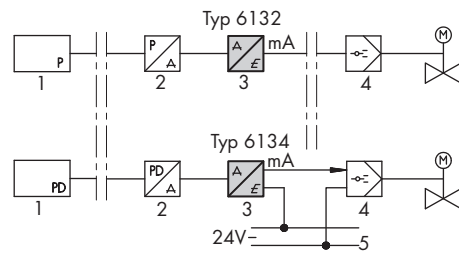
Installazione

I convertitori possono essere installati in qualsiasi posizione.



- p Segnale d'ingresso pneumatico
- 1 Trasmettitore capacitivo
- 2 Fonte di tensione (costante)
- 3 Amplificatore e potenziometro per la taratura dell'ampiezza (SPAN) e del punto zero (ZERO)
- 5 Trasformatore di rete
- 6 Raddrizzatore

Fig. 3 - Schema funzionale del convertitore p/i Tipo 6132 per la tecnica a 4 fili.



- 1 Rilevatore
- 2 Trasmettitore pneumatico
- 3 Convertitore p/i
- 4 Regolatore
- 5 Rete a 2 fili

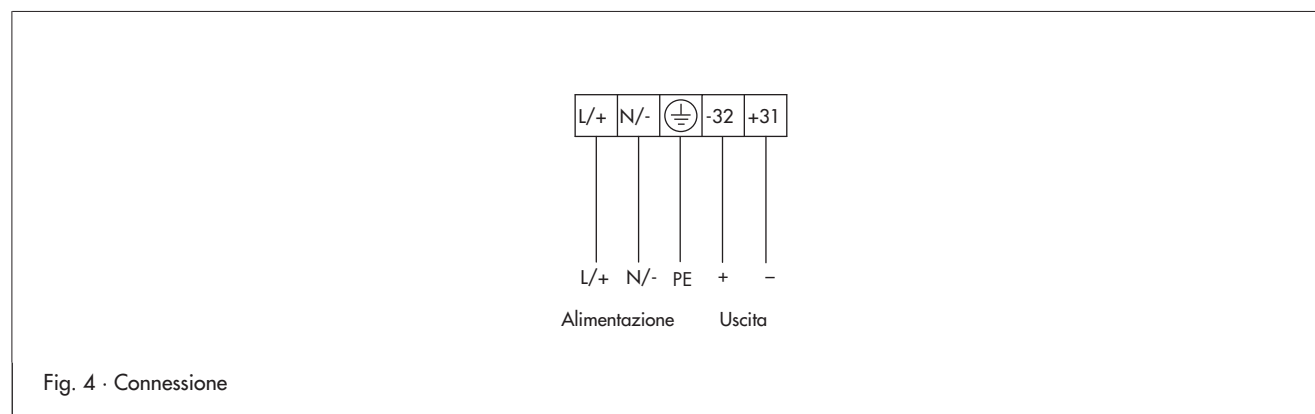
Fig. 2 - Esempio applicativo, 4 fili/2 fili

Tabella 1 · Dati tecnici

Tipo	6132-04
Versione	Apparecchio per montaggio a barra DIN 35
Ingresso	0,2 ÷ 1 bar (3 ÷ 15 psi), sovraccaricabile fino a 5 bar; altro a richiesta
Uscita	Selezionabile attraverso interruttori all'interno: 0 ÷ 20 mA · 4 ÷ 20 mA 0 ÷ 10 V · 2 ÷ 10 V · 0 ÷ 5 V · 1 ÷ 5 V
Carico max.	per 0 (4) ÷ 20 mA
	per 0 (2) ÷ 10 V
Alimentazione	24 V DC (18 ÷ 36 V) 1,5 W 230 V AC, 115 V AC 24 V AC (+10/-15 %), 50/60 Hz, 3 VA
Trasmissione¹⁾	
Caratteristica	Uscita lineare all'ingresso
Scostamento della caratteristica	≤ 0,2 %
Isteresi	≤ 0,05 %
Campo d'inversione	≤ 0,03 %
Ondulazione del segnale di uscita	≤ 0,05 %
Influenza della temperatura	≤ 0,15 %/10 K per punto zero e ampiezza
Emissione CEM	EN 61000-6-2, EN 61326
Resistenza CEM	EN 61000-6-3, EN 61326
Sicurezza dell'apparecchio	EN 61010
Classe di protezione	I
Categoria di sovraccarico	II
Grado di impurità	2
Condizioni ambientali	
Grado di protezione EN 60529	IP 20
Temperatura ambiente	-20 ÷ 70 °C
Temperatura di stoccaggio	-40 ÷ 85 °C
Attacchi e montaggio	
Attacco pneumatico	Attacco a tubo flessibile per 4 x 1 mm (Ø esterno: 6 mm)
Attacco elettrico	Morsetti per tubazioni 0,5 ÷ 2,5 mm ² Tubazioni rigide 0,2 ÷ 4 mm ² Tubazioni flessibili 0,2 ÷ 2,5 mm ²
Montaggio	Barra, larga 35 mm, DIN EN 60715
Peso	Alimentazione AC: 0,32 kg · alimentazione DC: 0,25 kg

¹⁾ indicazione di errore relativa all'ampiezza di uscita

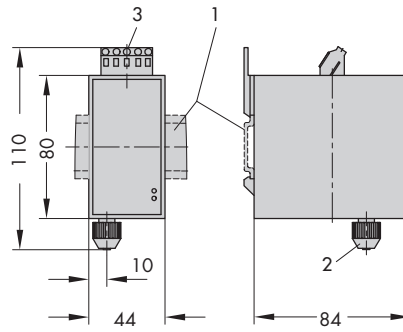
Attacco elettrico



Dimensioni in mm

Tipo 6132-04

- 1 Barra DIN 35
- 2 Attacco pneumatico
- 3 Attacco elettrico



Codice

Convertitore p/i	6132-	x	x	x	x	x	x
Protezione Ex	nessuna	0					
Apparecchio barra DIN 35			4	0			
Alimentazione	24 V DC					1	
	230 V AC					2	
	115 V AC					3	
	24 V AC					4	
Ingresso	0,2 ÷ 1 bar					1	
	3 ÷ 15 psi					2	
Uscita ¹⁾	0 ÷ 20 mA						1
	4 ÷ 20 mA						2
	0 ÷ 10 V						3
	2 ÷ 10 V						4

¹⁾ mA oppure V con i rispettivi campi selezionabili attraverso interruttori all'interno dell'apparecchio

Testo per l'ordinazione

Convertitore p/i Tipo 6132-...

Ingresso: ... bar / ... Psi

Uscita: ... mA / ... V

Alimentazione: 230 V AC / 115 V AC / 24 V AC / 24 V DC

Ci riserviamo il diritto di modifica.



SAMSON Srl
 Via Figino 109 · I- 20016 Pero (Mi)
 Tel: +39 02 33.91.11.59 · Fax: +39 02 38.10.30.85
 Internet: <http://www.samson.it>

T 6132 IT

2008-03