

## Application

Intégration d'appareils analogiques dans le réseau AS-Interface. Conversion de données AS-I en signal analogique de 4 à 20 mA.



Le module TROVIS 6150 AS-Interface convertit les données transmises par un réseau AS-I en signal analogique de 4 à 20 mA. Les appareils analogiques comme les vannes de réglage ou positionneurs peuvent ainsi être aisément intégrés dans le bus AS-I. Pour cela les appareils doivent être exclusivement équipés d'embase selon DIN 43650.

Si ce n'est pas le cas, ils peuvent éventuellement être adaptés, voir "Montage" page suivante.

Un appareil analogique terminal équipé du module pour AS-Interface est considéré comme un esclave par le réseau AS-I. Le maître AS-I attribue une adresse à cet esclave.

Conformément à la spécification 2.1 de l'AS-I, certains défauts peuvent être indiqués localement ; c'est pourquoi le module 6150 est muni de voyants rouge et vert pour signaler les états de fonctionnement suivants :

- Le voyant vert indique que l'appareil est sous tension.
- Le voyant rouge indique que l'appareil n'est pas raccordé ou que les données de la mémoire EEPROM ne sont pas accessibles.

L'affichage fixe du voyant rouge indique une rupture de communication avec le maître AS-I.

## Texte de commande

Module TROVIS 6150 AS-interface

Pour les appareils sans embase selon DIN 43650 indiquer le type d'appareil :

- Positionneur type 3730
- Positionneur type 3760
- Positionneur type 3761
- Positionneur type 3767
- Positionneur type 4763
- Convertisseur i/p type 6111
- Convertisseur i/p type 6116

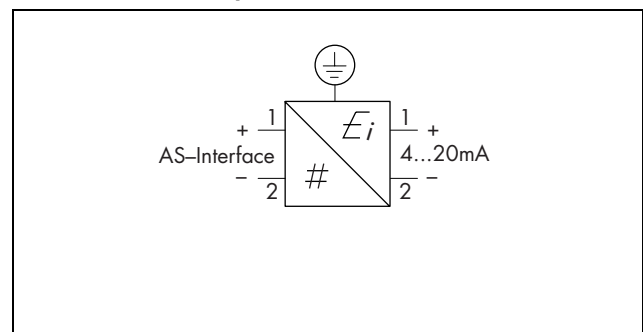


Fig. 1 · Module TROVIS 6150 AS-I

**Tableau 1 · Caractéristiques techniques**

Entrée	AS-Interface Version 2.1	
Sortie	4 à 20 mA	
Plage de sortie	2 à 22 mA	
Charge admissible	300 Ω	
Sortie	Protégée contre les courts-circuits	
Tension de fonctionnement	Selon les spécifications AS-I (26,5 à 31,6 V DC)	
Consommation	30 mA	
Voyant LED vert	Fixe : appareil sous tension	
Voyant LED rouge	Clignotant : appareil non raccordé ou données dans la mémoire EEPROM non accessibles ou incorrectes. Fixe : pas de communication avec le maître AS-I.	
Profil AS-I	V 7.3	
Configuration entrée/sortie	7 HEX	
Code ID	3	
Certificat AS-I	En cours	
Plage de température	-10 à 60 °C	
Mode de protection	IP 65 (de construction)	
Degré de pollution	3	
Compatibilité électromagnétique	EN 50081 partie 1	
Antiparasitage	EN 50081 partie 2	
Raccordement électrique	Selon DIN 43650	
Résolution	0,025 mA/pas	
Matériau du boîtier	Polyamide	

**Raccordement électrique**

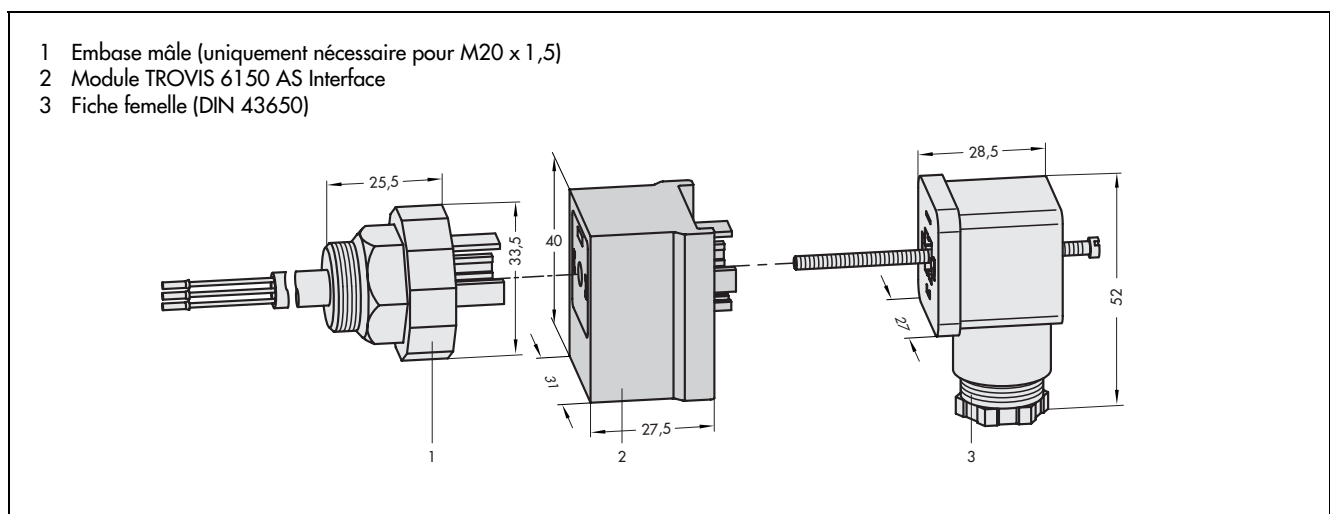


**Montage**

Pour les appareils munis d'une embase selon DIN 43650, le module TROVIS 6150 est simplement enfiché. Le raccordement au réseau est réalisé par une fiche femelle selon DIN 43650. Les appareils SAMSON suivants sans embase selon DIN 43650 peuvent être adaptés au module TROVIS 6150 :

Appareils SAMSON	Embase pour	
	M 20 x 1,5	Boîtier
Positionneur		
3730	x	
3760	x	
3761	x	
3767	x	
4763	x	
Vanne de réglage V2001		
3372-IP		x
Convertisseur i/p		
6111		x
6116	x	

**Dimensions**



SAMSON REGULATION S.A  
 1, rue Jean Corona · BP 140  
 F-69512 VAULX EN VELIN CEDEX  
 Tél. 04 72 04 75 00  
 Téléfax 04 72 04 75 75

Succursales à  
 Rueil-Malmaison (Paris) · La Penne sur Huveaune  
 Schiltigheim · Nantes · Mérignac  
 Lille · Caen

**T 6150 FR**

Va.