

## Application

Conversion de signal analogique tension en signal courant.



L'appareil convertit une tension continue de 0 (2) à 10 V en un signal électrique de 0 (4) à 20 mA. Il nécessite une tension d'alimentation de 24 VDC.

Le module u/i TROVIS 6151 est prévu pour le montage sur des appareils avec raccordement électrique selon DIN 43650. Il est possible d'utiliser une embase de connecteur standard comme celui de la figure 1 ou une embase mâle spéciale pour différentes versions d'appareils.

## Montage

Pour les appareils munis d'une embase selon DIN 43650, le module TROVIS 6151 est simplement enfiché. Le raccordement au réseau est réalisé par une fiche femelle selon DIN 43650.

Les appareils SAMSON suivants sans embase selon DIN 43650 peuvent être adaptés au module u/i 6151.

Appareils SAMSON	Connecteur à visser pour	
	M 20 x 1,5	Montage intégré au boîtier
Positionneur		
Type 3730	x	
Type 3760	x	
Type 3761	x	
Type 3767	x	
Type 4763	x	
Vanne V 2001		
V2001-IP		x
Convertisseur i/p		
Type 6111		x
Type 6116	x	

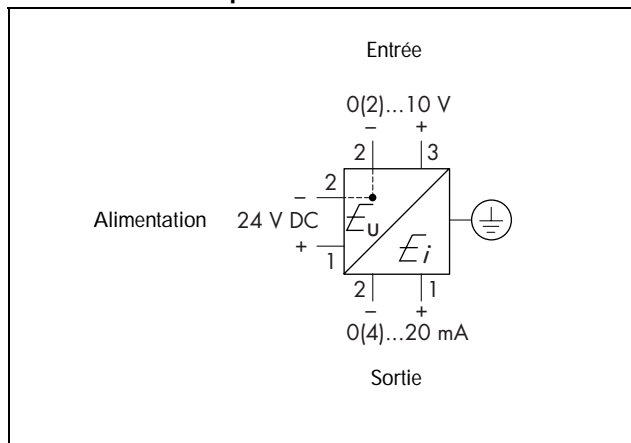


Fig. 1 · Module u/i TROVIS 6151

## Tableau 1 · Caractéristiques techniques

Signal d'entrée	0 (2) à 10 V
Valeurs maximales	-15 V / +27 V
Seuil de destruction	-20 V / +32 V, (± 32 V brièvement)
Résistance d'entrée	50 kΩ pour $U_e = 0 \dots 10 \text{ V}$ · 1 kΩ pour $U_e < -0,3 \text{ V}$ ou $U_e > 11 \text{ V}$
Sortie	0 (4) à 20 mA
Charge maximale	$R = \frac{U_H - 10V}{20mA}$ · ex. 700 Ω pour alimentation $U_H = 24 \text{ V}$
Alimentation	16 à 30 V DC
Ondulation admissible	Dans les limites des seuils
Seuil de destruction	± 32 V DC
Protection contre l'inversion de polarité	Jusqu'à -32 V DC
Alimentation	22 mA max. indépendamment de la tension d'alimentation
Transmission	
Caractéristique	Linéaire, écart max. 0,2 %
Influence de la température	Point zéro : < 0,1 %/10 K · Echelle : < 0,1 %/10 K
Influence de l'alimentation	< 0,05 % dans les limites des seuils
Température de fonctionnement	-25 °C à +85 °C
Mode de protection	IP 65 de construction
Compatibilité électromagnétique	EN 50 081 Parties 1 et 2
Matériau du boîtier	Polyamide

### Raccordement électrique



### Texte de commande

Module u/i TROVIS 6151

Entrée 0 à 10 V ou 2 à 10 V

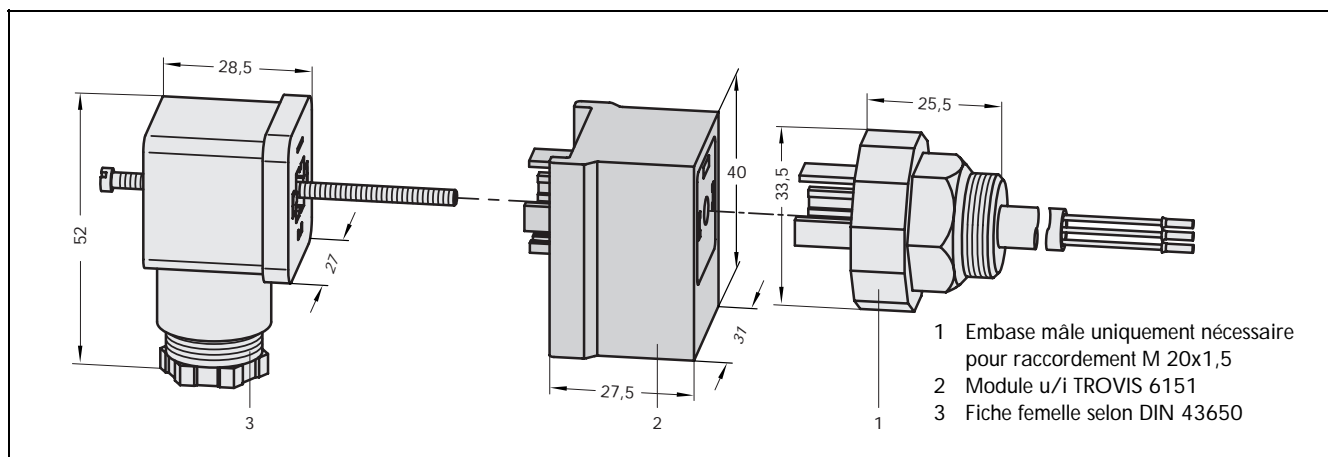
Sortie 0 à 20 mA ou 4 à 20 mA

Autre exécution livrable également pour entrée 0 à 10 V et sortie 4 à 20 mA.

Pour les appareils SAMSON sans embase selon DIN 43650, indiquer le type de positionneur ou de convertisseur i/p (voir tableau page 1).

Sous réserve de modifications des dimensions et des types.

### Dimensions



- 1 Embase mâle uniquement nécessaire pour raccordement M 20x1,5
- 2 Module u/i TROVIS 6151
- 3 Fiche femelle selon DIN 43650



SAMSON REGULATION S.A  
1, rue Jean Corona · BP 140  
F-69512 VAULX EN VELIN CEDEX  
Tél. 04 72 04 75 00  
Téléfax 04 72 04 75 75

Succursales à  
Rueil-Malmaison (Paris) · La Penne sur Huveaune  
Ostwald · Nantes · Mérignac  
Lille · Caen

**T 6151 FR**