

Преобразователь сигнала напряжения в токовый сигнал



u/i-модуль тип 6151

Применение

Модуль для преобразования сигнала напряжения в стандартный токовый сигнал



U/i-модуль тип 6151 преобразует постоянное напряжение от 0 (2) до 10 В в сигнал тока 0 (4) до 20 мА. Для работы прибора необходим дополнительный источник питания 24 В постоянного тока.

U/i-модуль тип 6151 предназначен для подключения к приборам с помощью электрического разъема по DIN EN 175301-803. Для этого могут использоваться серийные разъемы, представленные на рис.1, или специальные приборные штекеры для различного типа приборов.

Подключение

Для приборов с разъемом, соответствующим DIN EN 175301-803, u/i-модуль тип 6151 подключается через штекер.

Ниже перечислены приборы SAMSON, не имеющие разъема по DIN EN 175301-803, которые также можно подключить к u/i-модулю.

Следующие устройства могут быть присоединены к i/p-модулю без штекера DIN 175301-803:

Таблица 1 · Устройства совместимые с i/p-модулем

| Приборы SAMSON | Подключение | |
|----------------------------|-------------|------------------|
| | М 20 x 1,5 | Клеммы в корпусе |
| Позиционер | | |
| Тип 3730-0/-1/-2 | • | |
| Тип 3760 | • | |
| Тип 3761 | • | |
| Тип 3767 | • | |
| Тип 4763 | • | |
| Stellventil V2001 | | |
| V2001-IP | | • |
| i/p-преобразователь | | |
| Тип 6111 | | • ¹⁾ |
| Тип 6116 | • | |

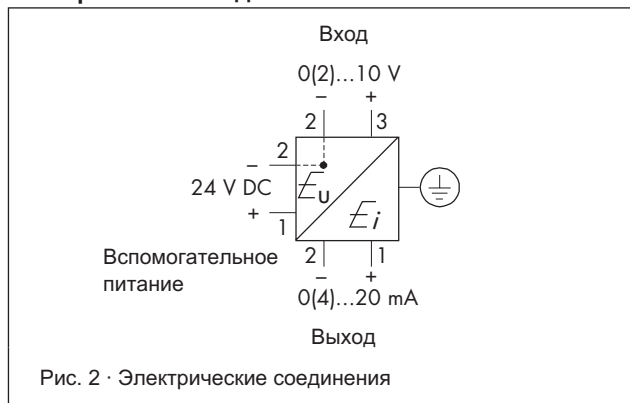
¹⁾ i/p-преобразователь тип 6111 в специальном исполнении



Таблица 2 · Технические характеристики

| | |
|---|--|
| Входной сигнал | 0 (2) ... 10 В |
| Максимальная величина | -15/+27 В |
| Предельное статистическое напряжение разрушения | -20 В/+32 В; (± 32 В короткое время) |
| Входное сопротивление | 50 кОм при $U_e = 0 \dots 10$ В · 1 кОм при $U_e < -0,3$ В или $U_e > 11$ В |
| Выход | 0 (4) ... 20 мА |
| Максимальная нагрузка | $R = \frac{U_H - 10 \text{ В}}{20 \text{ мА}}$ например, 700 Ом при питании $U_H = 24$ В |
| Вспомогательное питание | 16 ... 30 V DC |
| Допустимая пульсация | В пределах заданного диапазона |
| Предельное статистическое напряжение разрушения | ± 32 V DC |
| Защита от смены полярности | bis -32 V DC |
| Потребляемый ток | макс. 22 мА, независимо от поступающего напряжения |
| Характеристика | |
| Вид характеристики | линейная, макс.отклонение 0,2 % |
| Влияние температуры | Точка нуля: $< 0,1 \% / 10 \text{ К}$ · Шкала $< 0,1 \% / 10 \text{ К}$ |
| Влияние вспомогательной энергии | $< 0,05 \%$ в пределах заданного диапазона |
| Рабочая температура | -25 °C ... +85 °C |
| Степень защиты | IP 65 в установленном состоянии |
| Электромагнитная совместимость | EN 50 081 часть 1 и 2 |
| Материал корпуса | Полиамид |

Электрические соединения



Текст заказа

u/i-модуль тип 6151

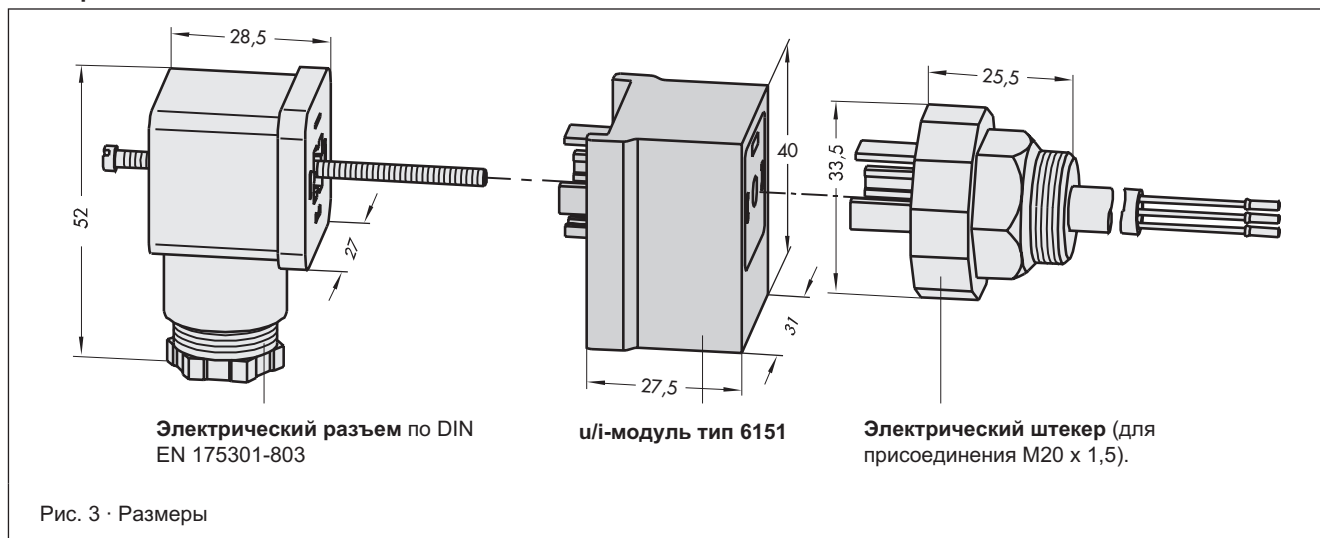
Вход 0 ...10 В или 2 ...10 В

Выход 0 ... 20 мА или 4 ... 20 мА

Дополнительные исполнения возможны для входа 0 ...10 В и выхода 4 ... 20 мА

При заказе модулей для оборудования без электрического разъема по DIN EN 175301-803 просьба указывать тип позиционера или преобразователя, как указано на первой странице описания

Размеры



С правом на технические изменения.

