

für Tafelbau
(Frontrahmen 48 mm x 96 mm/ 1.89 inch x 3.78 inch)

Anwendung

Mikroprozessorgesteuerter Kompaktregler zur Automatisierung industrieller und verfahrenstechnischer Anlagen.



Der Kompaktregler TROVIS 6494 eignet sich sowohl zum Aufbau einfacher Regelkreise als auch zur Lösung komplexer Regelaufgaben.

Die flexible Softwarekonzeption gestattet dem Anwender, alle üblichen Regelschaltungen ohne Änderung der Hardware zu konfigurieren. Die fest gespeicherten Funktionsblöcke können der spezifischen Anlagenkonfiguration angepaßt werden.

Besondere Merkmale

- Anzeigefeld mit zwei Digitalanzeigen (LED, rot), die im Normalbetrieb die Regelgröße x und den Sollwert $W1$ anzeigen
- Frontseitige Bedienung und Konfigurierung über 6 Tasten
- Eingang wahlweise für Widerstandsthermometer Pt 100 bzw. Ni 100 oder Einheitssignale $0(4)$ bis 20 mA oder $0(2)$ bis 10 V
- Stoßfreies Umschalten (Hand-/Automatik-Betrieb) in beide Richtungen
- Daten und Parameter netzausfallsicher im nichtflüchtigen Speicher (EEPROM) hinterlegt
- Voll geschlossene Folientastatur
- Frontseitige Schutzart IP 54
- Feuchtigkeitsklasse F nach DIN 40 040
- Freie Temperaturwahl zwischen $^{\circ}\text{C}$ und $^{\circ}\text{F}$
- Selbstoptimierend
- Zwei interne Sollwerte zur direkten Anwahl
- Freie Wahl des Ausgangs zwischen stetigem, Dreipunkt- oder Zweipunkt-Stellausgang.

Ausführungen

Der Kompaktregler TROVIS 6494 (Bild 1) wird als Tafelbaugerät nach DIN 43 700 (48 mm x 96 mm) geliefert.

TROVIS **6494-01** **1**

Hilfsenergie

100 bis 253 V AC **1**

20 bis 30 V AC/DC **2**



Bild 1 · Kompaktregler TROVIS 6494

Ausführungsmerkmale (Bild 2)

Der Kompaktregler hat einen wählbaren Analogeingang:

- Pt 100 in Dreileiterschaltung mit den Temperaturbereichen:
-30,0 bis 150,0 °C oder
-100,0 bis 400,0 °C.
Die Auflösung beträgt 0,1 °C.
- Ni 100 in Dreileiterschaltung mit den Temperaturbereichen:
-30,0 bis 90,0 °C oder
-60,0 bis 180,0 °C.
Die Auflösung beträgt 0,1 °C.
- Strom-Einheitssignal 0(4) bis 20 mA
- Spannungseinheitssignal 0(2) bis 10 V

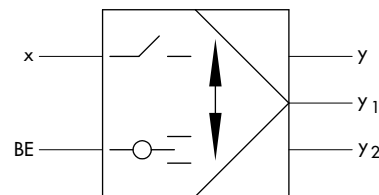
Der Binäreingang des Kompaktreglers dient zur Umschaltung der internen Sollwerte W1 und W2 oder zum Wiederstart der Sollwertrampe durch 24 V DC.

Die Eingänge werden durch entsprechende Eingaben mit der Tastatur festgelegt. Es ist keine Hardwarefestlegung erforderlich. Bei einer späteren Änderung des Eingangssignales ist eine leichte Umstellung möglich.

Das Ausgangssignal des Kompaktreglers TROVIS 6494 ist wahlweise ein Dreipunkt- oder Zweipunkt-Stellsignal oder ein stetiges Stellsignal. TROVIS 6494 kann auch als Grenzsinalgeber verwendet werden. Folgende Ausgänge sind wählbar:

- Stetiger Regelausgang mit dem Strom-Einheitssignal 0(4) bis 20 mA und zwei zusätzlichen Wechselspannungs-Grenzkontakten (TRIAC)
- Dreipunkt-Stellsignal und Schreiber Ausgang der Regelgröße x
- Zwei Wechselspannungs-Grenzkontakte (TRIAC) mit Schreiber Ausgang der Regelgröße x

Nach dem Umschalten auf Handbetrieb (Hand-/Automatik-Taste) kann der Regler als Steuergerät arbeiten. Das Ausgangssignal wird hierbei mit den Cursorstasten verändert.



x Regelgröße x
BE Binäreingang
y, y1, y2 Stellausgänge

Bild 2 · Blockschaltbild TROVIS 6494

Technische Daten

Eingänge Analogeingang Binäreingang	0 (4) bis 20 mA; 0 (2) bis 10 V; Pt 100 oder Ni 100 0/24 V DC
Ausgänge	1 stetiger Ausgang: 0 (4) bis 20 mA, Bürde < 650 Ω; Zweipunkt- oder Dreipunkt-Stellsignal (TRIAC: 24 bis 250 V AC; 0,5 A)
Anzeigen	2 LED-Anzeigefelder mit 4 Digits (Bereich -1999 bis 9999); 3 rote LED für Grenzwertmeldungen und Regeldifferenz; 5 gelbe LED für den Sollwert W2, Handbetrieb, Stellgröße Y und Regeldifferenz XD
Konfigurierung	festgespeicherte Funktionsblöcke für Festwertregelung; Umschaltung der Führungsgröße W1/W2
Hilfsenergie	100 bis 253 V AC, 48 bis 62 Hz oder 20 bis 30 V AC/DC (Option)
Energieverbrauch	7 VA
Umgebungstemperatur	0 bis 50 °C
Schutzart	Front IP 54, Klemmen IP 20
Gewicht	0,3 kg

Bedienung (Bild 3)

Die Bedienung ist in drei Ebenen aufgeteilt:

- Betriebsebene
- Parametrierebene
- Konfigurierebene

Zum Schutz gegen unbeabsichtigten oder unbefugten Eingriff sind die Parametrier- und die Konfigurierebene durch selbst wählbare Schlüsselzahlen gesichert.

Betriebsebene

In der Betriebsebene befindet sich der Regler im Normalbetrieb. In der LED-Digitalanzeige (1) wird der Istwert der Regelgröße x und in der Digitalanzeige (2) der interne Sollwert W1 angezeigt. Mit der Betriebstaste (7) kann in der LED-Digitalanzeige (2) zwischen den Sollwerten W1 und W2, der Regeldifferenz XD oder dem stetigen Ausgang gewählt werden.

Parametrierebene

In die Parametrierebene gelangt man durch Eingabe der Schlüsselzahl.

In der LED-Digitalanzeige (2) erscheinen die Bezeichnungen der Parameter, z.B. P, I, D usw. Die Zahlenwerte der Parameter erscheinen in der LED-Digitalanzeige (1) und können mit den Cursortasten (5) numerisch durchlaufen werden. Nach Drücken der Übernahmetaste (8) wird der Zahlenwert in der LED-Digitalanzeige (1) übernommen.

Konfigurierebene

Diese Ebene ist ebenfalls durch eine Schlüsselzahl gesichert. Mit den Cursortasten (5) können die Konfigurierblöcke in beliebiger Reihenfolge angewählt werden. Sie werden in der LED-Digitalanzeige (1) dargestellt. Die Bezeichnungen der Variablen erscheinen in der LED-Digitalanzeige (2).

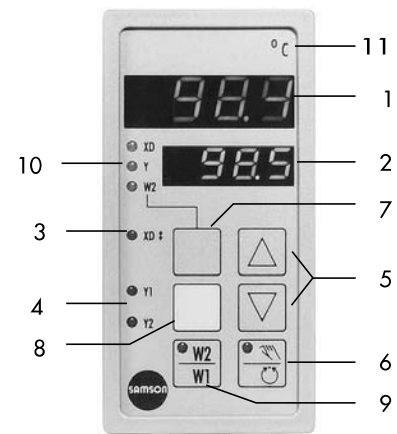
Einbau und elektrischer Anschluß

Tafeleinbaugerät mit zwei Befestigungselementen zur Befestigung in einer Schalttafel.

Elektrischer Anschluß: Steckverbinder für Leitungen von 0,3 bis 0,8 mm² oder optional Schraubklemmen für Leitungen von 0,5 bis 1,5 mm².

Bestelltext

Kompaktregler TROVIS 6494
mit Hilfsenergie 100 bis 253 V AC oder 20 bis 30 V AC/DC
mit Steckverbinder oder Schraubklemmen



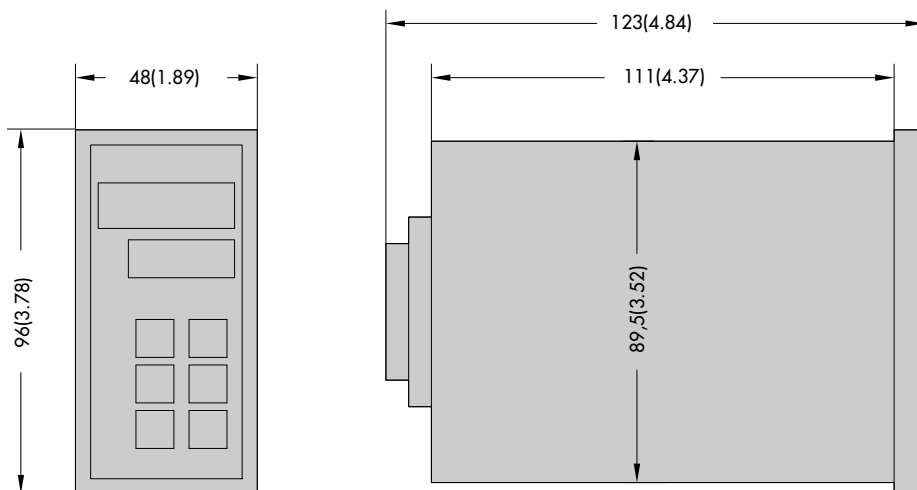
- 1 LED-Digitalanzeige mit Vorzeichen, im Normalbetrieb Anzeige der Regelgröße x
- 2 LED-Digitalanzeige mit Vorzeichen, im Normalbetrieb Anzeige des internen Sollwertes W1
- 3 Regeldifferenz
- 4 Schaltausgangsanzeige
Dreipunkt/ Zweipunkt/ Grenzwert
- 5 Cursortasten
- 6 Hand-/ Automatik-Umschalter
- 7 Betriebstaste
- 8 Übernahmetaste
- 9 Führungsgrößenumschalter W1/ W2
- 10 Anzeige der angewählten Größe XD, Y oder W2
- 11 Angabe der physikalischen Einheit

Bild 3 · Bedienfeld

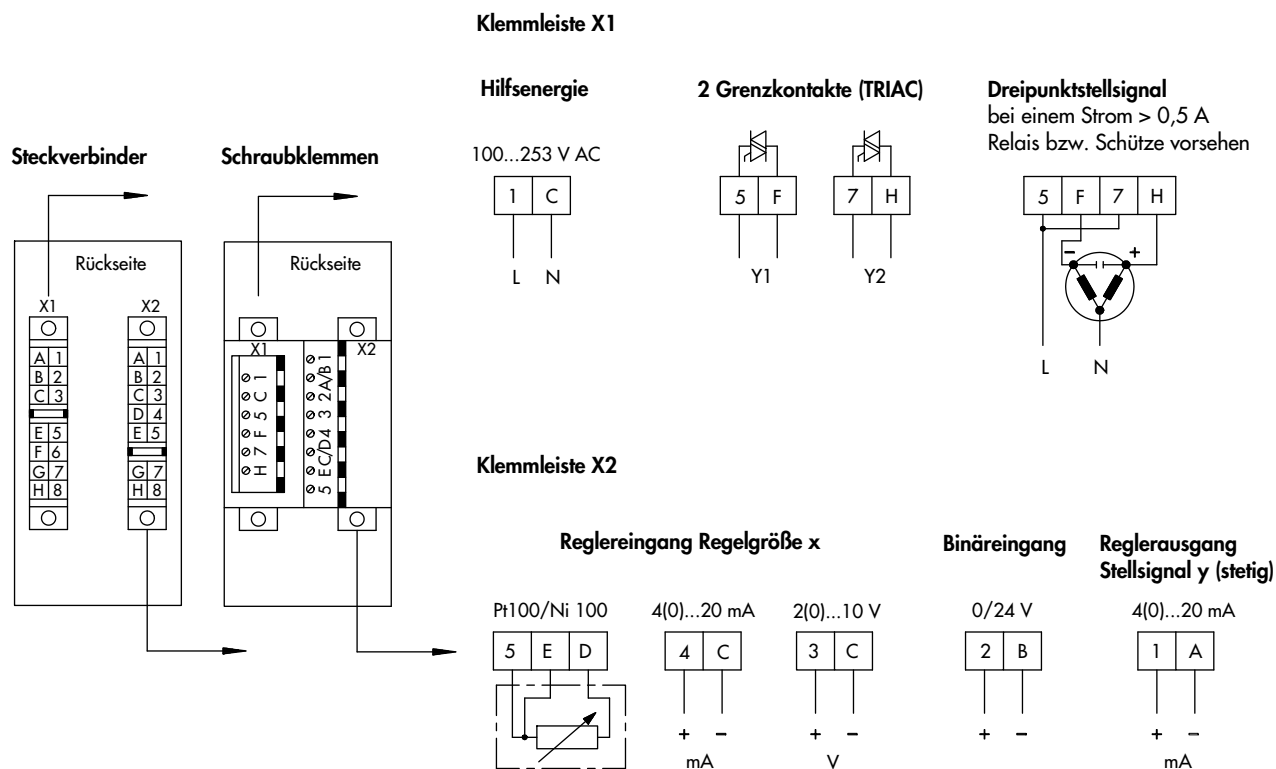
Maße in mm (inch)

Tafeleinbaugerät 48 x 96 (1.89 x 3.78)

Schalttafelanschluss 45^{+0,6} x 92^{+0,8} (1.77^{+0,023} x 3.622^{+0,0315})



Anschlußbild



Hinweis

Bei Verwendung eines Dreipunkt-Stellsinganges oder von Grenzkontakten steht der stetige Stellsignal als Analogausgang für die Regelgröße x zur Verfügung.

Mit Y1 und Y2 kann nur Wechselspannung geschaltet werden, auf phasenrichtigen Anschluß ist zu achten.

