

Système d'automatisation TROVIS 6400

Régulateur compact TROVIS 6494



pour montage encastré
(dimensions de la face avant 48 mm x 96 mm / 1,89" x 3,78")

Application

Régulateur numérique compact pour l'automatisation des installations industrielles et de chauffage.



Le régulateur numérique compact TROVIS 6494 est conçu aussi bien pour des boucles de régulation simples que pour des boucles plus complexes.

La conception flexible du logiciel permet, sans modification du régulateur, toutes les configurations courantes. Ceci est possible grâce aux blocs fonction mémoire standards qui permettent l'adaptation du régulateur aux caractéristiques spécifiques de l'installation.

Caractéristiques particulières

- Deux écrans à affichage numérique (LED rouge) pour mesure X et consigne W1 en fonctionnement normal.
- Manipulation et configuration sur la face avant à l'aide de 6 touches.
- Au choix: entrées pour sondes à résistance Pt100 / Ni 100 ou signaux standards 0(4) à 20 mA ou 0(2) à 10 V.
- Commutation manu-auto sans à-coups dans les deux sens.
- Sauvegarde des données et des paramètres dans des mémoires EEPROM.
- Clavier plat intégré.
- Protection face avant IP 54.
- Classe d'humidité F selon DIN 40 040.
- Choix des plages de température en °C ou °F.
- Autoréglage
- Sélection de deux consignes internes
- Sortie au choix : courant continu, trois points ou deux points

Exécution

Le régulateur numérique compact TROVIS 6494 est livré sous forme d'appareil à encastrer selon DIN 43 700 (48 mm x 96 mm) (fig. 1).

TROVIS **6494-01**

Alimentation

100 à 253 V AC	1
20 à 30 V AC/DC	2



Fig. 1 · Régulateur compact TROVIS 6494

Caractéristiques techniques (fig. 2)

Les entrées analogiques suivantes peuvent être sélectionnées :

- Pt 100 en montage trois fils pour les plages de température:
 - 30,0 à 150,0 °C ou
 - 100,0 à 400,0 °C
 - Lecture par 0,1 °C
- Ni 100 en montage trois fils pour les plages de température:
 - 30,0 à 90,0 °C ou
 - 60,0 à 180,0 °C
 - Lecture par 0,1 °C
- Signal courant continu 0(4) à 20 mA
- Signaux tension continue 0(2) à 10 V

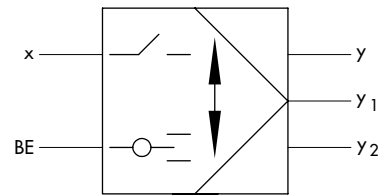
L'entrée binaire (24 V continu) sert à la commutation des consignes internes W1 et W2 ou pour le démarrage de la rampe de consigne.

Le choix des différentes entrées s'effectue à l'aide du clavier. Une modification ultérieure des fonctions du régulateur est toujours possible.

Le signal de sortie du régulateur TROVIS 6494 est soit un signal trois points ou deux points (tout ou rien ou modulation d'impulsion) ou un signal courant continu. L'appareil peut également être utilisé comme relais à seuils ou transmetteur indicateur à seuils. La sortie du régulateur est configurable selon les trois possibilités:

- Sortie courant continu 0(4) à 20 mA et deux seuils supplémentaires pour tension alternative (TRIAC)
- Sortie trois points et recopie mesure x
- Deux relais à seuils pour tension alternative (TRIAC) avec recopie mesure x (fonction transmetteur)

La touche manu-auto autorise la commande directe de l'organe de réglage. Dans ce cas, le signal de sortie est modifié par les curseurs.



x Mesure x
BE Entrée binaire
y, y1, y2 Sorties

Fig. 2 · Schéma de principe du régulateur TROVIS 6494

Caractéristiques techniques

Entrées Entrée analogique Entrée binaire	0(4) à 20 mA; 0(2) à 10 V; Pt100 ou Ni100 0/24 V continu
Sorties	1 sortie courant continu: 0(4) à 20 mA, charge < 650 Ω; Signal deux ou trois points (TRIAC : 24 à 250 V alternatif/0,5 A)
Affichages	2 écrans LED à 4 digits (de -1999 à 9999) 3 voyants rouges pour indication des états des relais et de l'écart de réglage 5 voyants jaunes pour consigne W2, commutation W1/W2; commande manuelle, sortie Y et écart de réglage XD
Configuration	Blocs fonction à mémoire fixe pour régulations à consigne fixe; commutation W1/W2 de la consigne
Alimentation	100 à 253 V alternatif, 48 à 62 Hz ou 20 à 30 V AC/DC (option)
Consommation	7 VA
Température ambiante	0 à 50 °C
Protection	Face avant: IP 54, bornier: IP 20
Poids	0,3 kg

Manipulation (fig. 3)

La communication avec le régulateur s'effectue en trois niveaux:

- exploitation
- paramétrage
- configuration

L'accès aux niveaux paramétrage et configuration est protégé par des nombres-clés.

Exploitation

En fonctionnement normal, les consignes W1 et W2, l'écart de réglage Xd et la sortie Y sont affichables sur l'écran inférieur (2). La touche (7) permet de sélectionner la grandeur affichée. L'écran LED (1) indique la valeur réelle de la grandeur.

Paramétrage

L'accès à ce niveau s'effectue par introduction d'un nombre-clé. Les paramètres sont définis numériquement par les curseurs (5). Leurs valeurs sont affichées sur l'écran (1). La désignation des variables, par exemple P, I, D, etc... s'affiche sur l'écran (2).

Configuration

Ce niveau est également protégé par un nombre-clé.

Les blocs de configuration peuvent être sélectionnés dans les deux sens par les curseurs (5). Les états de configuration sont affichés par l'écran LED (1) et les désignations des variables par l'écran LED (2).

Montage et raccordement électrique

Appareil pour montage encastré à fixer dans un tableau à l'aide de deux étriers.

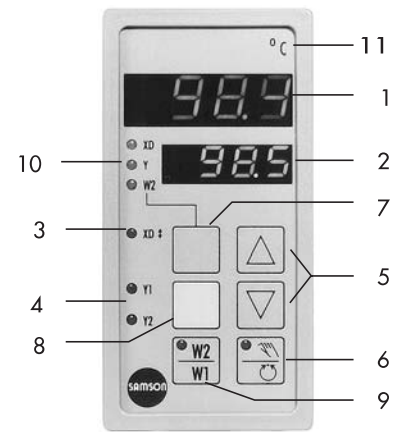
Raccordement électrique: connecteurs par contacts à souder pour fils de 0,3 à 0,8 mm² ou bornier à vis pour fils de 0,5 à 1,5 mm². Il convient de respecter les prescriptions en vigueur relatives aux installations électriques, et en particulier de séparer et de blinder tous les câbles de signaux (sondes, sortie continue, commutation W1/W2) des câbles de puissance. Les relais à triac ne peuvent commuter que du courant alternatif (24 à 250 V).

Texte de commande

Régulateur numérique compact type 6494.

Alimentation 100 à 253 V AC ou 20 à 30 V AC/DC

Connecteurs ou bornier à vis.

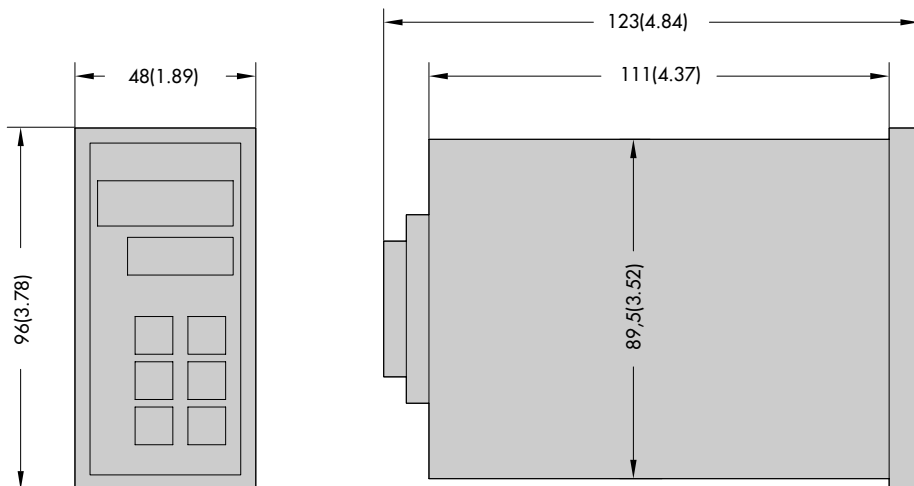


- 1 Indicateur LED pour affichage de la mesure ou de la valeur des paramètres ou des pas de configuration
- 2 Indicateur LED pour affichage des consignes, de l'écart de réglage xd, de la sortie ou des pas de paramétrage ou de configuration
- 3 Ecart de réglage xd
- 4 Voyants d'état des relais de sortie
- 5 Curseurs
- 6 Commutateur manu/auto
- 7 Touche fonction
- 8 Touche validation
- 9 Commutation des consignes
- 10 Voyant de repère des grandeurs indiquées sur 2
- 11 Indication des grandeurs physiques

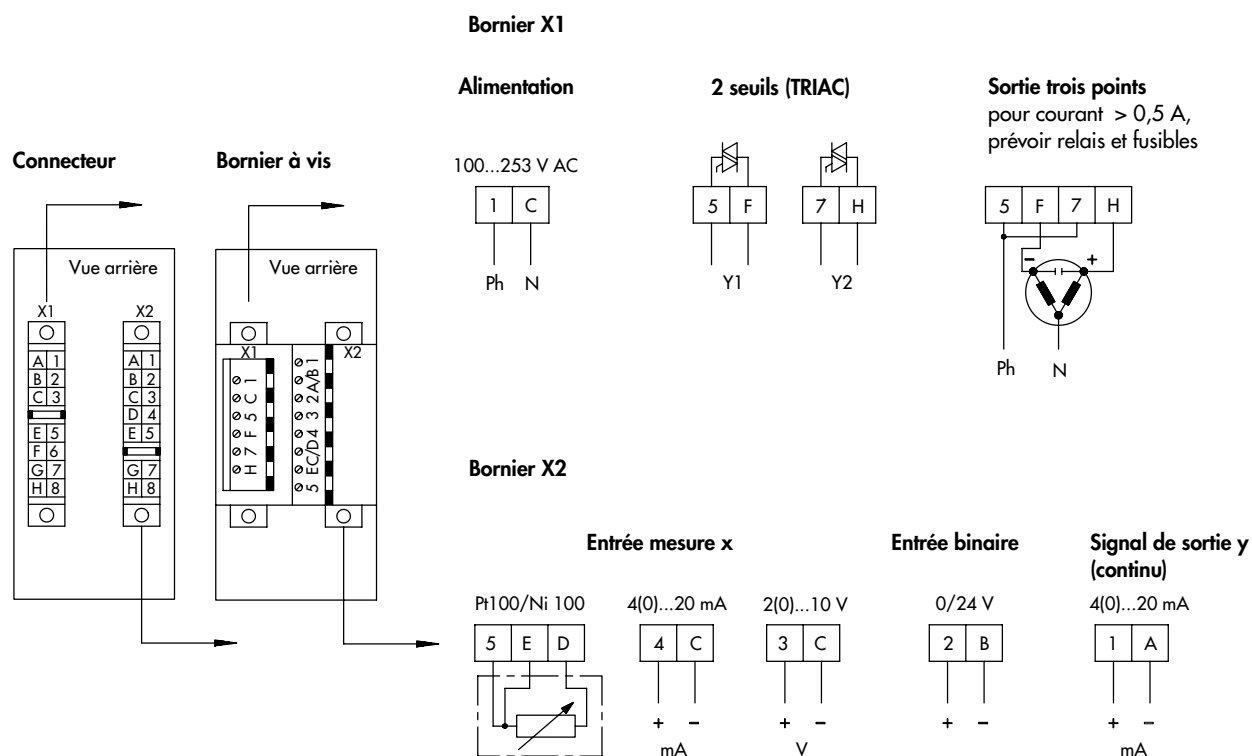
Fig. 3 · Clavier de manipulation

Cotes en mm

Appareil pour montage encastré 48 x 96 (1,89'' x 3,78'')
 Découpe de tableau 45^{+0,6} x 92^{+0,8} (1,77^{+0,023} x 3,622^{+0,0315})



Schémas de raccordement



Remarque:

Lors de l'utilisation du régulateur en sortie trois points ou en tant que relais à seuils, la sortie courant continu Y peut retransmettre l'entrée x.

Les relais de sortie Y1 et Y2 ne peuvent commuter que du courant alternatif (sorties TRIAC). Bien respecter le branchement de la phase et du neutre de l'alimentation.

