

Automationssystem TROVIS 6400

Industrieregler TROVIS 6497



für Tafelbau: Frontrahmen 96 x 96 mm (3.78 x 3.78 inch)

Anwendung

Mikroprozessorgesteuerter Industrieregler mit flexibler Softwarekonzeption zur Automatisierung industrieller und verfahrenstechnischer Anlagen.



Die Industrieregler TROVIS 6497 eignen sich für nahezu alle Regelaufgaben. Sie können sowohl zum Aufbau einfacher Regelkreise als auch zur Lösung komplexer Regelaufgaben eingesetzt werden.

Eine flexible Softwarekonzeption gestattet dem Anwender, alle üblichen Regelschaltungen ohne Änderung der Hardware zu konfigurieren. Dies erfolgt mit Hilfe von fest gespeicherten Funktionsblöcken, die durch unterschiedliche Einstellungen der spezifischen Anlagenkonfiguration angepasst werden können.

Besondere Merkmale

- Anzeigenfeld mit zwei Digitalanzeigen (rote LED), zeigen im Normalbetrieb die Regelgröße X und die Stellgröße Y an
- Frontseitige Bedienung, Konfigurierung mit nur sechs Tasten
- Eingang wahlweise für Widerstandsthermometer Pt 100, Widerstandsfernggeber, vier verschiedene Thermoelemente oder Einheitssignale 4 (0) bis 20 mA oder 0 (2) bis 10 V
- Anschluss von Zweileiter-Messumformern
- Stoßfreies Umschalten (Hand/Automatik) in beide Richtungen ist gewährleistet
- Daten und Parameter sind netzausfallsicher im nichtflüchtigen Speicher (EEPROM) hinterlegt
- Voll geschlossene Folientastatur, frontseitige Schutzart IP 54
- Freie Temperaturwahl zwischen °C und °F
- Selbstoptimierend
- Freie Wahl des Ausgangs zwischen stetigem, Zweipunkt- und Dreipunkt-Stellausgang

Ausführungen

Die Industrieregler TROVIS 6497 werden in Tafelbaueinheiten (nach DIN IEC 61554) 96 x 96 mm geliefert. Wahlweise sind sie mit einer seriellen Schnittstelle RS-485 und Modbus RTU-Software ausgestattet.

TROVIS

6497-03

Stetig/ Zweipunkt-/ Dreipunkt-, Analogausgang, Grenzwertrelais

Optionen

Zwei zusätzliche Grenzwertrelais
Serielle Schnittstelle RS-485 mit Modbus RTU-Software



Bild 1 · Industrieregler TROVIS 6497

Ausführungsmerkmale

Der Industrieregler TROVIS 6497 hat folgende wählbaren Eingänge:

- Pt 100 in Dreileiterschaltung in zwei Hardwareversionen:
– 100 bis 400 °C; in 1 °C-Schritten
– 30,0 bis 150,0 °C; in 0,1 °C-Schritten
- Stromeinheitssignal 4 (0) bis 20 mA
- Spannungseinheitssignal 0 (2) bis 10 V
- 4 Thermoelemente mit gespeicherten Linearisierungstabellen:
NiCr-Ni (K) DIN IEC 584 50 bis +1200 °C
Pt 10 Rh-Pt (S) DIN IEC 584 50 bis +1700 °C
Fe-CuNi (L) DIN 43 710 50 bis + 800 °C
Cu-CuNi (U) DIN 43 710 50 bis + 600 °C

Die Wahl der verschiedenen Eingänge erfolgt durch die Tastatur. Dadurch ist keine Hardwarefestlegung (verschiedene Eingangskarten) erforderlich. Bei einer Änderung des Eingangssignals ist eine leichte Umstellung möglich.

Der Industrieregler TROVIS 6497 bietet die Möglichkeit, sowohl einen stetigen als auch einen Zweipunkt-/ Dreipunkt-Stellausgang oder auch impulsmodulierte Ausgänge zu konfigurieren (Bild 2 und 3).

Optional kann TROVIS 6497 um die Grenzwertrelais GW3 und GW4 erweitert werden.

Über die Hand-/Automatik-Taste kann der Industrieregler in den Handbetrieb umgeschaltet und als Steuergerät betätigt werden. Das Ausgangssignal wird hierbei mit den Cursor-Tasten verändert.

Für den Anschluss eines Messumformers (1) in Zweileiter-Technik liefert ein internes Netzteil (3) die Messumformer-Versorgungsspannung von +24 V/max. 30 mA (Bild 4). Der Industrieregler (2) erhält ein eingprägtes Stromsignal von 4 bis 20 mA. Es besteht eine interne Verbindung (4) zwischen den Minuspole.

Die Aufschaltung einer externen Führungsgröße WE erfolgt entweder durch Betätigen der WE/WI-Taste (9, Bild 5) oder durch ein anliegendes Fremdsignal über die Klemmen 12 und 5 (Anschlussbild).

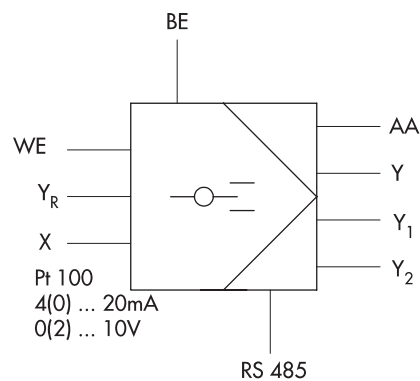


Bild 2 · TROVIS 6497 mit schaltendem Ausgang

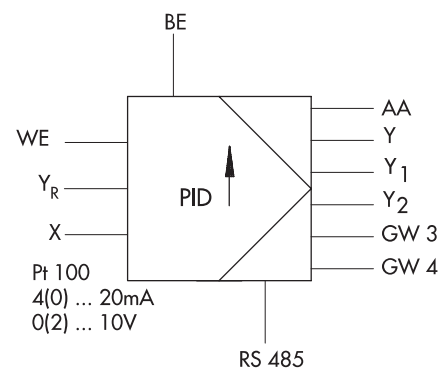
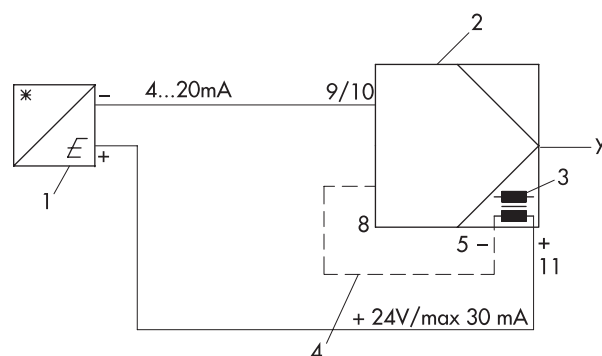


Bild 3 · TROVIS 6497 mit stetigem Ausgang



- 1 Messumformer
- 2 Industrieregler
- 3 internes Netzteil
- 4 interne Minuspolverbindung (über Klemme 5 und 8)

Bild 4 · Wirkschaltschaltbild eines Industriereglers TROVIS 6497 mit Messumformer in Zweileiter-Technik

Bestelltext

Industrieregler TROVIS 6497-03

Eingang bei Pt 100: –100 bis 400 °C/–30,0 bis +150,0 °C

Hilfsenergie: 230 V~/ 120 V~/ 24 V~

mit/ohne RS-485-Schnittstelle mit Modbus RTU-Software

Vergleichsstelle für Thermoelement Best.-Nr. 1600-1269

Option: zwei zusätzliche Grenzwertrelais

Bedienung

Die Bedienung ist in drei Ebenen aufgeteilt:

- Betriebsebene
- Parameterebene
- Konfigurierebene

Zum Schutz gegen unbeabsichtigten oder unbefugten Eingriff sind die Parameter- und Konfigurierebene durch selbst wählbare Schlüsselzahlen gesichert.

Betriebsebene

In der Betriebsebene befindet sich der Regler im Normalbetrieb. In der LED-Digitalanzeige (1) wird der Istwert der Regelgröße X und in der LED-Digitalanzeige (2) die Stellgröße Y angezeigt. Die anderen Regelgrößen werden durch Drücken der Betriebs-taste (7) angewählt.

Parameterebene

In die Parameterebene gelangt man durch Eingabe einer Schlüsselzahl. Mit den Cursor-tasten (6) werden die Parameter numerisch festgelegt, deren Zahlenwerte in der LED-Digital-anzeige (1) erscheinen. Die Bezeichnungen der Parameter, z. B. KP, TN usw. werden in der LED-Digitalanzeige (2) angezeigt.

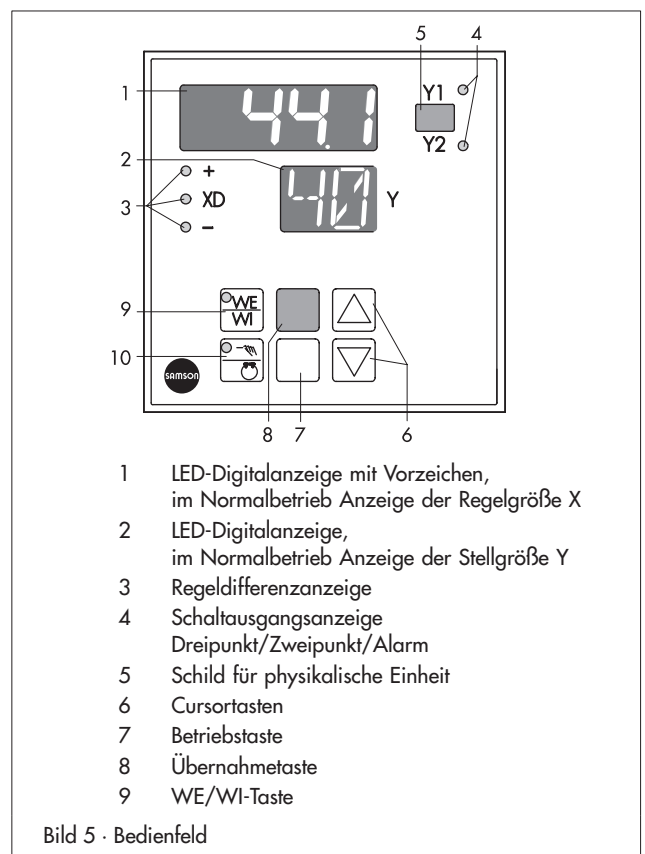
Konfigurierebene

Auch diese Ebene ist durch eine Schlüsselzahl gesichert. Mit den Cursor-tasten können die Konfigurierblöcke beliebig ange-wählt werden. Sie werden in der LED-Digitalanzeige (2) ange-zeigt. Die dazu gehörenden Konfiguriermodi werden in der LED-Digitalanzeige (1) dargestellt.

Einbau und elektrischer Anschluss

Tafeleinbaugerät mit zwei Befestigungselementen zur Befesti-gung in einer Schalttafel.

Elektrischer Anschluss: Steckbare Reihenklammern für Leitungen 0,5 bis 1,5 mm².

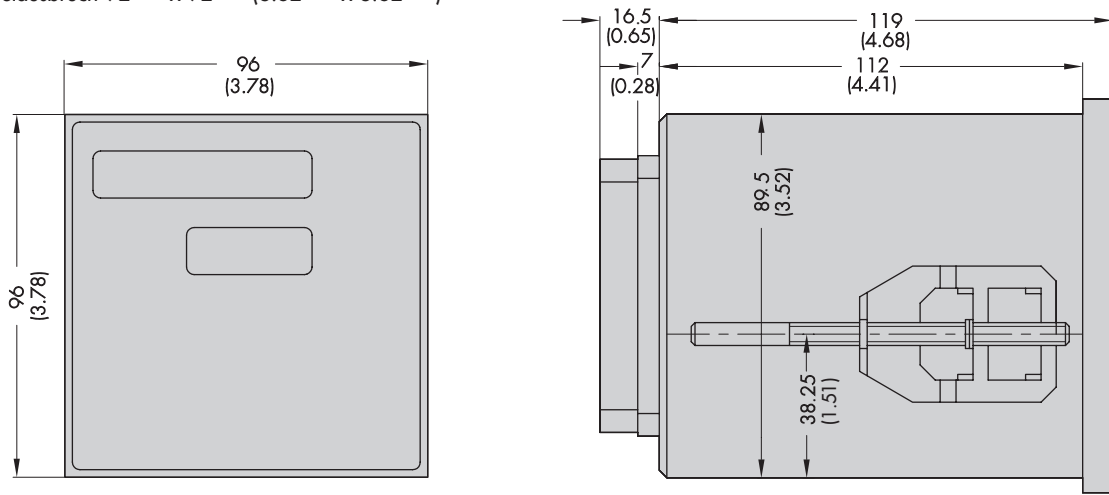


Technische Daten

Eingänge	
Analogeingänge	Regelgröße X: 4 (0) bis 20 mA, 0 (2) bis 10 V, Pt 100 oder Thermoelement Externe Rückführung YR: Widerstandsfernggeber 0 bis (200 bis 1000) Ω in Zweileiterschaltung, Messstrom bei 1000 Ω-Potenzio-meter ca. 2,7 mA; Messstrom bei 200 Ω-Potenzio-meter ca. 13 mA oder Stromsignal 4 bis 20 mA (mit Shunt-Widerstand 549 Ω, 0,5 W, 1 %) Externe Führungsgröße WE: 4 (0) bis 20 mA oder 0 (2) bis 10 V
Binäreingang	Umschaltung WI/WE
Messumformerspeisung	+24 V, maximal 30 mA
Ausgänge	
Stetiger Stellausgang	-20, 4 (0) bis 20 mA (Bürde R _B < 500 Ω), -10, 0 (2) bis 10 V (Bürde R _B > 500 Ω)
Schaltender Ausgang	zwei schaltende Ausgänge, Belastbarkeit max. 250 V~, 1 A (Zwei-/Dreipunktausgang oder Grenzwertrelais)
Analogausgang	0 (4) bis 20 mA (Bürde R _B < 500 Ω), 0 (2) bis 10 V (Bürde R _B > 500 Ω)
Option	zwei zusätzliche Grenzwertrelais
Anzeigen	LED-Digitalanzeige mit 3½-stelliger numerischer Anzeige mit Vorzeichen 2-stellige alphanumerische Digitalanzeige, wahlweise Stellgrößen (%) - oder Variablenanzeige Punktanzeigen für Schaltausgänge oder Grenzwertmeldungen, Vorzeichen der Regeldifferenz
Konfigurierung	Festgespeicherte Funktionsblöcke für Festwert- und Folgeregelung Extern-/Intern-Umschaltung der Führungsgröße
Hilfsenergie	230 V~/120 V~/24 V~ (Option), 48 bis 62 Hz
Umgebungstemperatur	0 bis 50 °C
Schutzart	Front IP 54 · Klemmen IP 20
Elektromagnetische Verträglichkeit	Anforderungen nach EN 61000-6-2, EN 61000-6-3 erfüllt.
Gewicht	0,8 kg

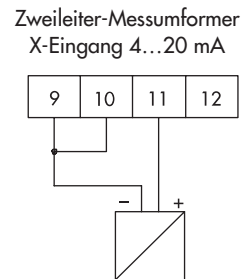
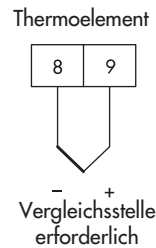
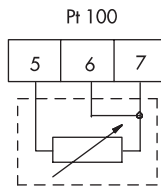
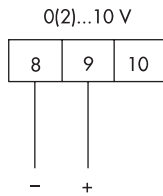
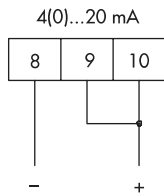
Maße in mm (inch)

Tafelbaugerät 96 x 96 (3.78 x 3.78)
 Schalttafelbruch 92^{+0,8} x 92^{+0,8} (3.62^{+0,3} x 3.62^{+0,3})

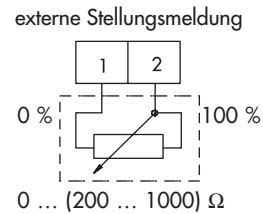
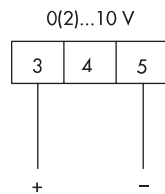
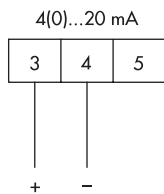


Elektrischer Anschluss

Reglereingang Regelgröße X



Externe Führungsgröße WE



Reglerausgang Stellgröße Y

