

# Système d'automatisation TROVIS 6400

## Régulateur industriel TROVIS 6497



pour montage encastré (dimensions face avant 96 x 96 mm / 3.78 x 3.78 pouces)

### Application

Régulateur à microprocesseur avec logiciel flexible pour l'automatisation des installations et des procédés industriels.



Le régulateur industriel TROVIS 6497 convient à la plupart des procédés de régulation classiques. Il peut être utilisé aussi bien pour des boucles simples que pour des boucles plus complexes. La conception flexible du logiciel permet, sans modification du régulateur, la configuration optimale en fonction de l'installation. Ceci est possible grâce aux blocs fonction mémorisés standards qui permettent l'adaptation du régulateur aux caractéristiques spécifiques de l'installation.

### Caractéristiques particulières

- Deux écrans à affichage numérique (LED, rouge) pour mesure x et sortie y en fonctionnement normal
- Manipulation, configuration et paramétrage à l'aide de 6 touches seulement sur la face avant
- Au choix: entrées pour sondes à résistance Pt 100, émetteurs résistifs, 4 thermocouples différents ou signaux standards 4(0) à 20 mA ou 0(2) à 10 V
- Raccordement de transmetteurs 2 fils
- Commutation manu-auto sans à-coups dans les deux sens
- Sauvegarde des données et des paramètres dans des mémoires EEPROM
- Clavier plat intégré, protection face avant IP 54
- Choix de température en °C ou °F
- Autoréglage
- Sortie recopie de la mesure

### Exécutions

Les régulateurs industriels TROVIS 6497 sont livrés en boîtier pour montage encastré (selon DIN 43700) 96 x 96 mm. Sur demande, avec liaison série RS 485 et protocole Modbus RTU.

### TROVIS

6497-03

Sortie courant continu/deux points/trois points, sortie analogique, relais à seuil

### Options

Avec deux seuils supplémentaires.

Liaison série RS 485 avec protocole Modbus RTU.



Fig. 1 · Régulateur industriel TROVIS 6497

## Caractéristiques techniques

Les entrées suivantes peuvent être sélectionnées:

- Pt 100 en montage 3 fils en deux versions:
  - 100 °C à + 400 °C, lecture par 1°C
  - 30,0 °C à + 150,0 °C, lecture par 0,1°C
- Signal courant continu 4(0) à 20 mA
- Signal tension continue 0(2) à 10 V
- 4 Thermocouples avec tableaux de linéarisation enregistrés
 

NiCr-Ni	(K) DIN IEC 584	50 °C à + 1200 °C
Pt 10 Rh-Pt	(S) DIN IEC 584	50 °C à + 1700 °C
FeCuNi	(L) DIN 43710	50 °C à + 800 °C
Cu-CuNi	(U) DIN 43710	50 °C à + 600 °C

Le choix des différentes entrées s'effectue à l'aide du clavier. Une modification ultérieure des fonctions du régulateur est toujours possible sans changement de la carte d'entrée.

Le régulateur TROVIS 6497 possède une sortie Y courant continu et 2 sorties relais Y1, Y2 permettant de fonctionner en 3 points, en "tout ou rien" ou en modulation d'impulsion (fig. 2 et 3).

En option, cet appareil peut être muni de relais à seuil GW3 et GW4.

Ces régulateurs possèdent un commutateur manu-auto qui permet la commande directe du signal de sortie par les curseurs (6).

Pour le raccordement du transmetteur (1) en technique 2 fils (fig. 4), le régulateur est prévu avec une alimentation interne en tension de +24 V / max.30 mA (fig. 5). Le régulateur (2) reçoit un signal courant continu de 4 à 20 mA. Une liaison interne (4) a lieu entre les pôles moins.

La commutation consigne interne/consigne externe a lieu soit par la touche 9 (fig. 5), soit par un signal externe passant par les bornes 12 et 5 (voir schéma de raccordement).

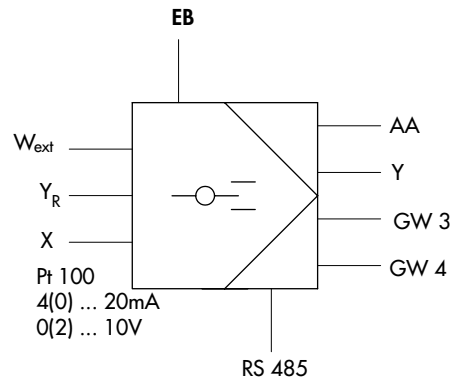


Fig. 2 · TROVIS 6497-03 avec sortie relais

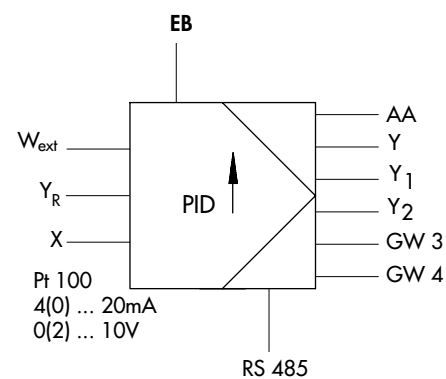
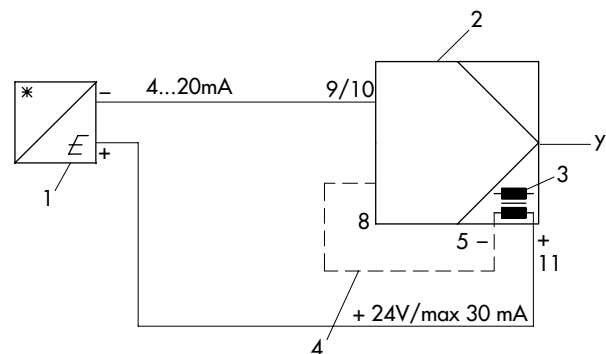


Fig. 3 · TROVIS 6497-03 avec sortie continue et seuils supplémentaires



- 1 Transmetteur
- 2 Régulateur TROVIS 6497
- 3 Alimentation interne
- 4 Liaison interne entre pôles moins (par bornes 5 et 8)

Fig. 4 · Schéma de principe d'un régulateur TROVIS 6497 avec transmetteur 2 fils

## Manipulation (fig. 5)

La communication avec le régulateur s'effectue en trois niveaux:

- exploitation
- paramétrage
- configuration

L'accès à ces derniers niveaux est protégé par des nombres-clés.

## Exploitation

Le régulateur est en fonctionnement normal. Les différentes grandeurs pouvant être lues sont sélectionnées par la touche (7). En fonctionnement normal, la valeur réelle de la mesure x est affichée sur l'écran LED (1) et la sortie y sur l'écran LED (2).

## Paramétrage

L'accès à ce niveau s'effectue par l'introduction du nombre-clé de paramétrage. Les paramètres sont sélectionnés par les curseurs (6). Les valeurs des paramètres sont affichées sur l'écran LED (1) et celles des variables, par exemple  $K_p$ ,  $T_N$ , etc. sur l'écran LED (2). Le retour au niveau exploitation est toujours possible par la touche (7).

## Configuration

Ce niveau est protégé par le nombre-clé configuration. Les états de configuration sont sélectionnés par les curseurs (6) et affichés sur l'écran LED (1). Les désignations des variables sont affichées sur l'écran LED (2). L'accès aux niveaux paramétrage et exploitation est toujours possible.

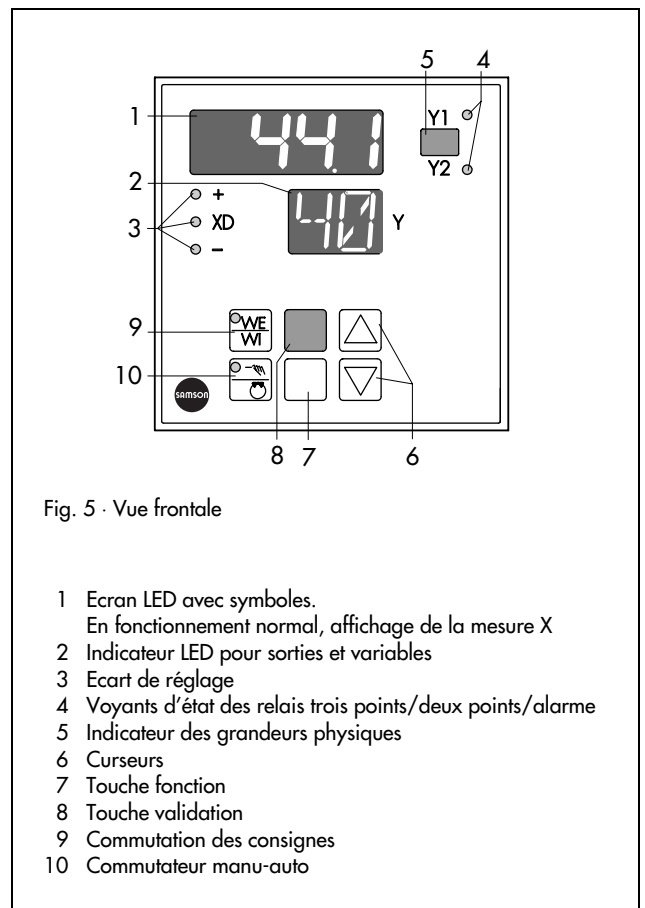


Fig. 5 · Vue frontale

- 1 Ecran LED avec symboles.  
En fonctionnement normal, affichage de la mesure X
- 2 Indicateur LED pour sorties et variables
- 3 Ecart de réglage
- 4 Voyants d'état des relais trois points/deux points/alarme
- 5 Indicateur des grandeurs physiques
- 6 Curseurs
- 7 Touche fonction
- 8 Touche validation
- 9 Commutation des consignes
- 10 Commutateur manu-auto

## Montage et raccordement électrique

Appareil pour montage encastré à fixer dans un tableau à l'aide de deux étriers.

Raccordement électrique: rangées de bornes pour fils de 0,5 à 1,5 mm<sup>2</sup> (repères selon DIN 45 140)

## Texte de commande

Régulateur industriel TROVIS 6497-03

Entrée Pt 100: -100 °C à +400 °C ou -30,0 °C à + 150,0 °C.

Alimentation : 230 V~ / 115 V~ / 24 V~

Avec / sans liaison série RS 485 avec protocole Modbus RTU

Compensation pour thermocouple réf. n° 1600-1269

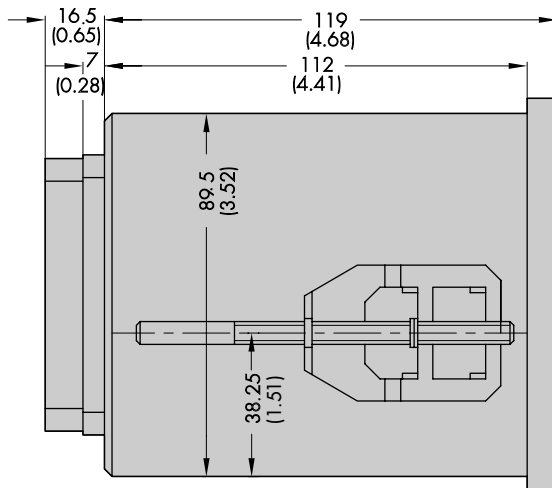
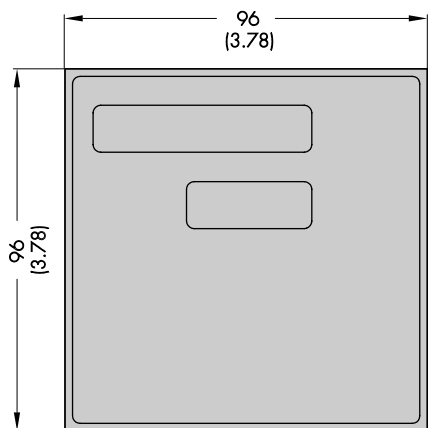
Option : deux seuils supplémentaires

## Caractéristiques techniques

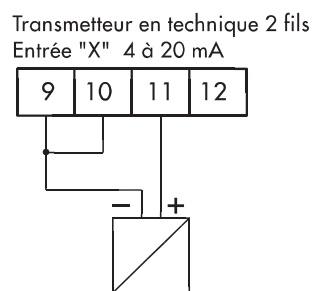
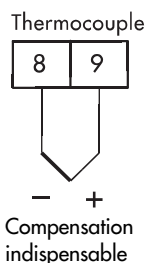
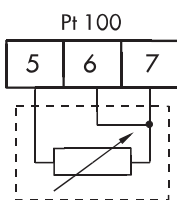
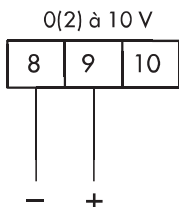
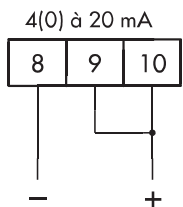
<b>Entrées</b>	
Entrées analogiques	Mesure X : 4(0) à 20 mA, 0(2) à 10 V, Pt100 ou thermocouple Recopie de position externe $Y_R$ : potentiomètre (ajustement automatique) 0 ... (200 à 1000) $\Omega$ ou 4(0) à 20 mA
Entrée binaire	Grandeur directrice externe $W_{ext}$ : 4(0) à 20 mA ou 0(2) à 10 V Commutation $W_{int}/W_{ext}$
Alimentation transmetteur	+24 V, max. 30 mA
<b>Sorties</b>	
Sortie régulation	-20, 4(0) à 20 mA; -10, 0(2) à 10 V; signal deux points ou trois points
Sortie tout ou rien	2 sorties tout ou rien, charge max. 250V~, 1 A
Sortie recopie	0(4) à 20 mA, 0(2) à 10 V
Option	2 seuils supplémentaires
<b>Affichage</b>	Ecran LED à affichage numérique 3½ avec symboles Ecran LED à affichage alphanumérique 2 digits pour sorties et variables Voyants pour indication de l'état des relais, de l'écart de réglage, de l'alarme
<b>Configuration</b>	Blocs fonction mémorisés pour régulations à consigne interne ou externe Commutation de la consigne interne/externe
<b>Alimentation</b>	230 V~/ 115 V~/ 24 V~ (option), 48 à 62 Hz
<b>Température ambiante</b>	0 à 50 °C
<b>Protection</b>	IP 54, bornes IP 20
<b>Poids</b>	0,8 kg

**Cotes en mm (pouces)**

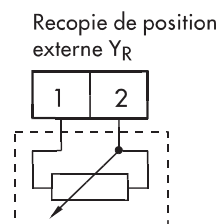
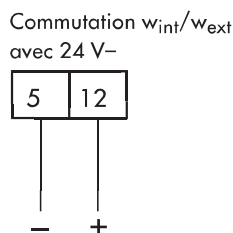
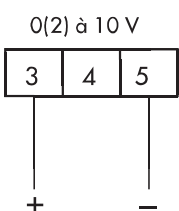
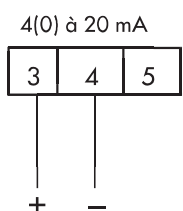
Appareil pour montage encastré 96 x 96 (3.78 x 3.78)  
 Découpe de tableau 92<sup>+0,8</sup> x 92<sup>+0,8</sup> (3.62<sup>+0,3</sup> x 3.62<sup>+0,3</sup>)



**Entrée mesure X**



**Consigne externe W<sub>ext</sub>**



**Signal de sortie Y**

