

Anwendung

Einheitliches Konfigurieren und Bedienen unterschiedlicher kommunikationsfähiger SAMSON-Geräte.

TROVIS-VIEW ist eine einheitliche Bedienoberfläche für verschiedene SAMSON-Geräte, die mit diesem Programm und einem gerätespezifischen Modul konfiguriert und parametrierbar werden können. Eine Auflistung aller kommunikationsfähiger SAMSON-Geräte enthält Tabelle 2.

Die Datenübertragung zwischen TROVIS-VIEW und einem SAMSON-Gerät erfolgt entweder direkt (z. B. mit einem Verbindungskabel oder IR-Adapter; vgl. auch Tabelle 2) oder indirekt per Speicherstift bzw. Speichermodul.

Bei der direkten Verbindung ist sowohl der Online- als auch der Offline-Betrieb möglich. Daten können also sofort im Gerät geändert oder erst im PC gespeichert und später vor Ort in die Geräte übertragen werden.

Das gerätespezifische Modul enthält eine Datenbank mit den charakteristischen Eigenschaften eines Gerätetyps wie Parameter, Datenpunkte, Berechtigungsklassen u. v. m.

Unterschiedliche Benutzerebenen können durch Passwörter geschützt werden.

Die angebotenen Module werden an neue Firmwareversionen der Geräte angepasst und ständig erweitert.

TROVIS-VIEW 4



Die Bedienung des Programms ist einfach zu erlernen, da die Bedienoberfläche dem Windows® Explorer gleicht. Auch hier findet man Eigenschaften wie:

- Baumstruktur
- Listenansicht
- Selektieren
- Kontextmenüs über die rechte Maustaste
- Laden und Speichern

Versionen

Die Software TROVIS-VIEW steht in der Version TROVIS-VIEW 3 und in der neueren Version TROVIS-VIEW 4 zur Verfügung. Ihre Nutzungsmöglichkeit ist geräte- und firmwareabhängig, vgl. Tabelle 2.

Systemanforderungen TROVIS-VIEW 4

- Serielle Schnittstelle RS-232 oder USB-Schnittstelle (mit USB-RS232-Adapter bzw. USB-Converter 3 für Automationssystem TROVIS 5500) und je nach SAMSON-Gerät die passende Hardware
- Betriebssystem*: Windows® 7 SP1, Windows® 8, 8.1 oder 10; zur Installation des Programms sind Administratorrechte erforderlich
 - * Bis TROVIS-VIEW 4.39 war auch die Installation unter Windows® XP SP3 möglich (mit Microsoft® .NET Framework Version 4.0 (Client Profile)).
- Microsoft® .NET Framework Version 4.6.1
- PDF-Reader

Systemanforderungen TROVIS-VIEW 3

Hardware-Anforderungen (mindestens):

- PC mit Pentium Prozessor oder gleichwertigem Prozessor (300 MHz oder höher) mit mind. 192 MB RAM
- Serielle Schnittstelle RS-232 oder USB-Schnittstelle (mit USB-RS232-Adapter bzw. USB-Converter 3 für Automationssystem TROVIS 5500) und je nach SAMSON-Gerät die passende Hardware
- Mind. 150 MB freier Festplattenspeicher plus zusätzlich 15 bis 30 MB pro SAMSON-Gerätemodul

Software-Anforderungen:

- Betriebssystem: Windows® 2000 SP2, Windows® XP, Windows® Vista, Windows® 7, zur Installation des Programms sind Administratorrechte erforderlich.
- Mind. Microsoft® .NET Framework Version 2.0
 - bei Windows® 2000 und XP (ohne SP2): Microsoft® .NET Framework Version 2.0
 - bei Windows® XP mit SP2: Microsoft® .NET Framework Version 3.5
- PDF-Reader

Auslieferung

Die Software TROVIS-VIEW steht kostenfrei im Internet (► www.samson.de unter „SERVICE & SUPPORT > Downloads > TROVIS-VIEW“) zur Verfügung. Optional kann sie auch auf einer CD ausgeliefert werden.

- CD mit TROVIS-VIEW 4 Typ 6661, Var.-ID 2938759

Tabelle 1: Zubehör (Bild 1 bis Bild 3)

Zubehör	Bestell-Nr.
USB-RS232-Adapter	8812-2001
USB-RS485-Adapter R3 für TROVIS 5724/5725-8	1402-1300
USB-Converter 3 inkl. USB-Kabel, 8-pol. RJ-45-Kabel und RS-485-Verbindungskabel	1400-9377
Hardware-Paket bestehend aus Speicherstift-64, Modularadapter, Verbindungskabel	1400-9998
Speicherstift-64, RJ-12-Stecker (1170-3163)	1400-9753
Modularadapter D-Sub 9-pol./RJ-12 für Speicherstift	1400-7698
Speichermodul für Automationssystem TROVIS 5500	1400-9379
Minimodul für Automationssystem TROVIS 5500	1400-7436
Verbindungskabel RJ-12/D-Sub 9-pol.	1400-7699
Infrarot-Adapter RS-232	8864-0900
Halterung Infrarot-Adapter für TROVIS 6493/6495-2	1400-9769
USB-Kabel (Mini B – USB Typ A) Der notwendige Treiber für Windows® 8 und höher installiert sich ab Version TROVIS-VIEW V 4.42 automatisch bei der Installation von TROVIS-VIEW.	8801-7301
Isolated Serial-Interface-Adapter (1170-2076)	1400-7700
Isolated USB Interface-Adapter (1170-3143) Der notwendige Treiber für Windows® 8 und höher installiert sich ab Version TROVIS-VIEW V 4.42 automatisch bei der Installation von TROVIS-VIEW.	1400-9740
FSK-Modem für HART®-Kommunikation (TROVIS-VIEW kann über HART® nur mit Stellungsregler Typ 3780, nicht aber mit den Typen 3730-3, 3730-6 und 3731-3 kommunizieren)	
– RS-232 EEx (ia)	8812-0129
– RS-232 (nicht Ex)	8812-0130
– PCMCIA (nicht Ex)	8812-0131
– USB (nicht Ex)	8812-0132

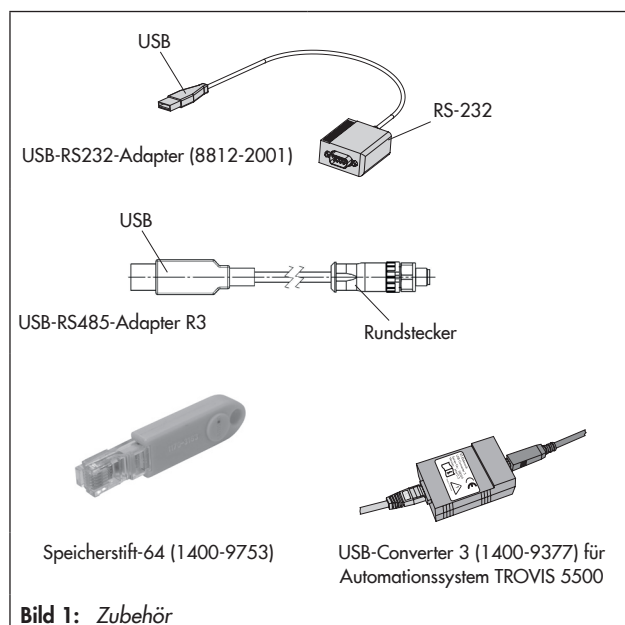
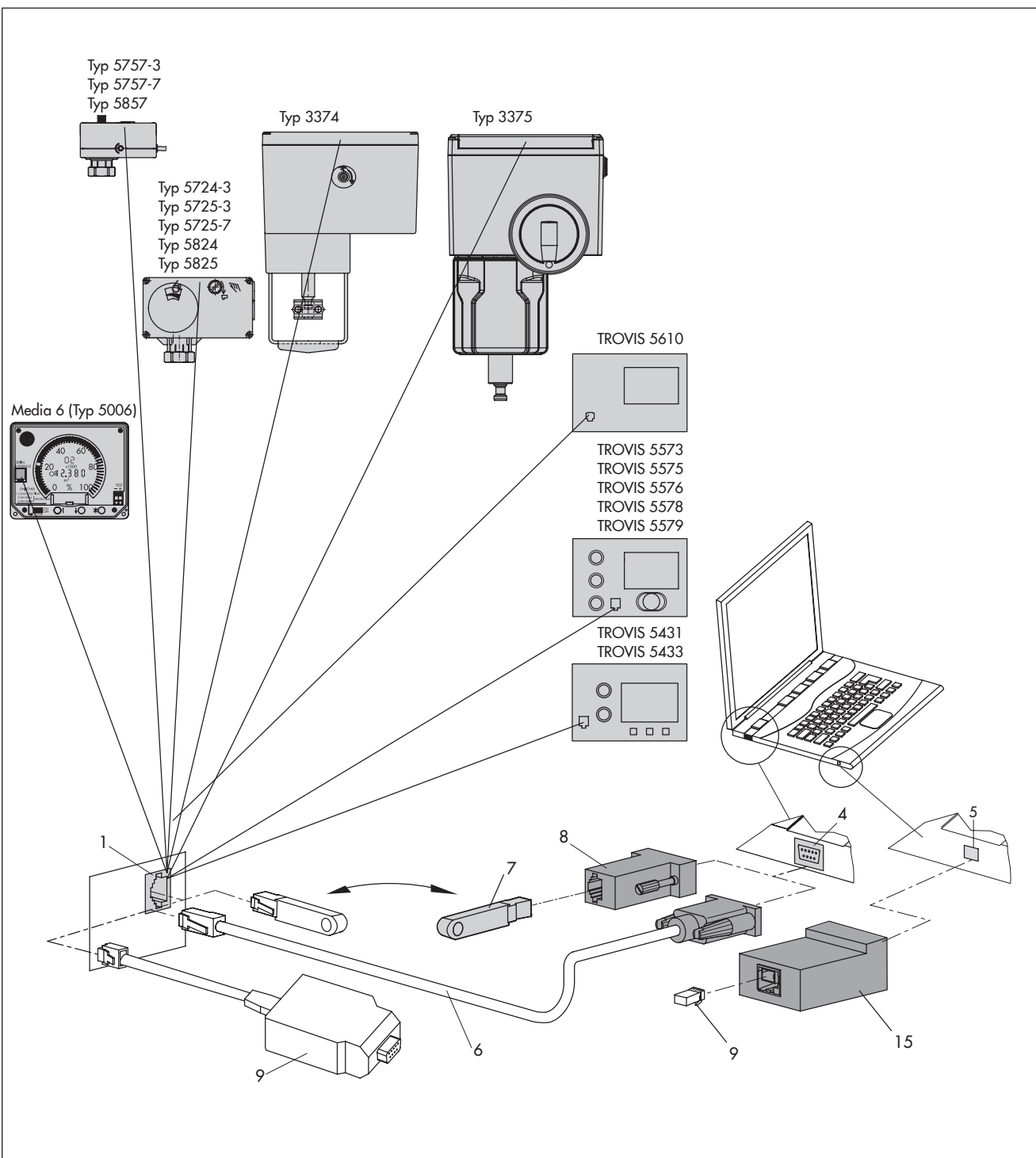


Bild 1: Zubehör



- 1 RJ-12- bzw. RJ-45-Buchse am SAMSON-Gerät
- 4 COM-Anschluss (RS-232) am PC*
- 5 USB-Anschluss am PC*
- 6 Verbindungskabel (nicht für TROVIS 5500)*
- 7 Speicherstift-64 (nicht für Automationssystem TROVIS 5500)
- 8 Modularadapter*
- 9 Speicher- oder Minimodul (Automationssystem TROVIS 5500)
- 15 USB-Converter 3

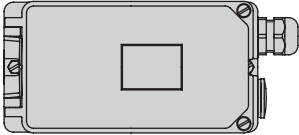
* Der Anschluss kann wahlweise über den COM-Anschluss des PCs oder über den USB-Anschluss mit USB-RS232-Adapter erfolgen (Bild 1).

Bild 2: Beispiele der Datenübertragung

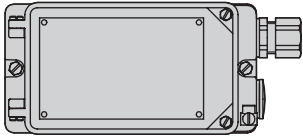
- | | |
|--|--|
| 1 RJ-12-Buchse am SAMSON-Gerät | 12 Infrarot-Adapter RS-232 |
| 2 Infrarot-Schnittstelle am SAMSON-Gerät | 13 USB-Kabel (Mini B, 5-polig – USB Typ A) |
| 3 USB-Schnittstelle am SAMSON-Gerät | 14 Isolated USB Interface-Adapter |
| 4 COM-Anschluss (RS-232) am PC* | |
| 5 USB-Anschluss am PC* | |
| 6 Verbindungskabel | |
| 7 Speicherstift-64 | |
| 8 Modularadapter | |
| 10 Isolated Serial-Interface-Adapter | |
| 11 FSK-Modem | |

* Der Anschluss kann wahlweise über den COM-Anschluss des PCs oder über den USB-Anschluss mit USB-RS232-Adapter erfolgen (Bild 1).

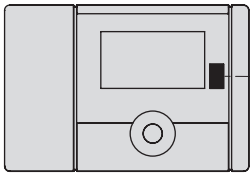
Typ 3730-2/-3/-4/-5/-6,
Typ 3731-3/-5,
Typ 3785, Typ 3787,
Typ 3738-20/-50



Typ 3780



TROVIS 5432



TROVIS 6493

TROVIS 6495-2

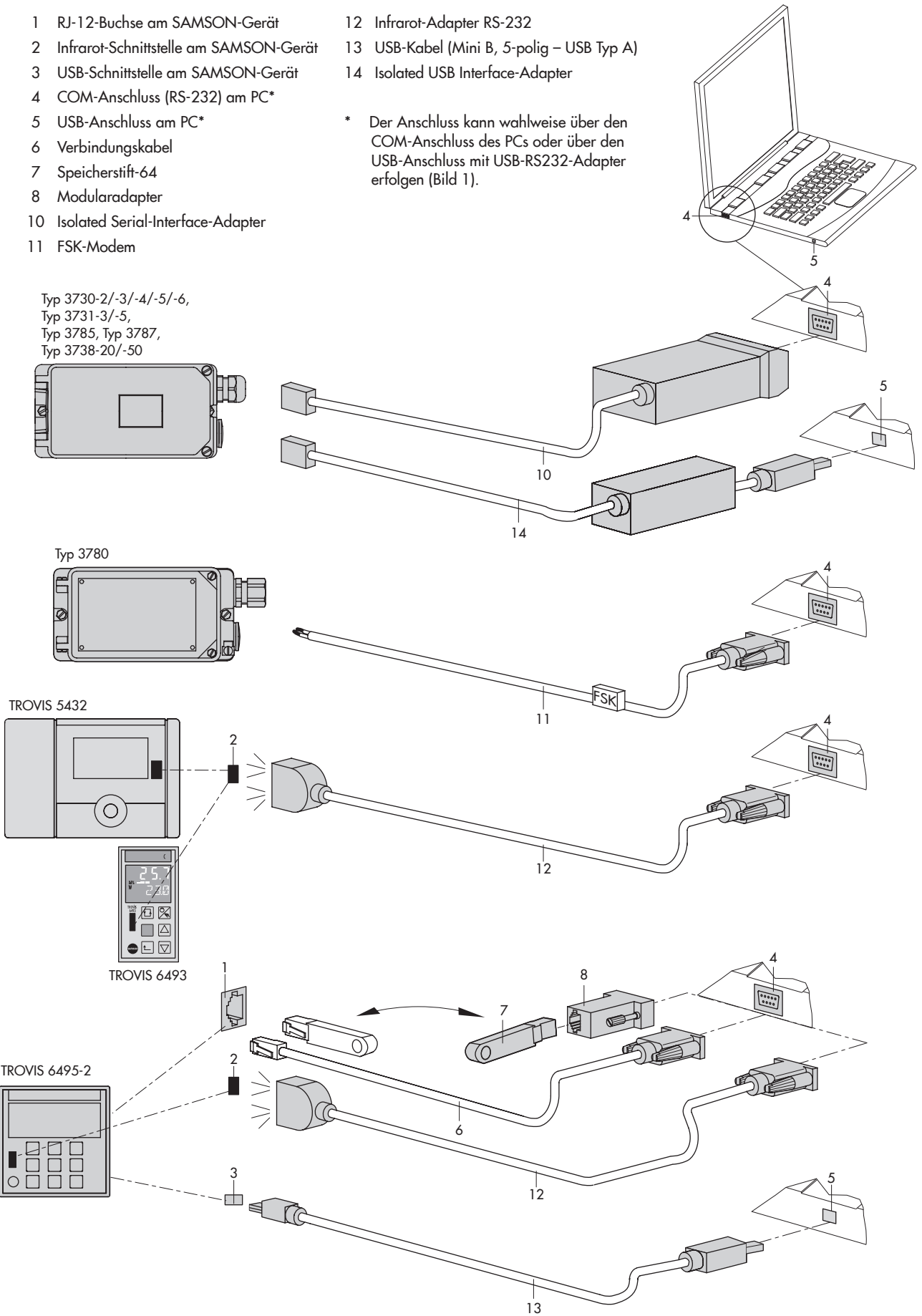
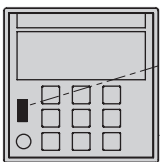


Bild 3: Beispiele der Datenübertragung

Tabelle 2: Datenübertragung

SAMSON-Geräte	TROVIS-VIEW 4	TROVIS-VIEW 3	Datenübertragung																			
			direkt							indirekt												
			Verbindungskabel, RJ-12/D-Sub ⁶⁾ (1400-7699)	FSK-Modem (8812-01xx)	Isolated Serial-Interface-Adapter (1400-7700)	Isolated USB Interface Adapter (1400-9740)	Infrarot-Adapter RS-232 ⁶⁾ (8864-0900)	USB-Converter 3 (1400-9377)	USB-Kabel, Mini B – USB-Typ A (8801-7301)	USB-RS485-Adapter R3 (1402-1300)	Speicherstift (1170-1684); bis 2010	Speicherstift-64 (1400-9753)	Speicher- (1400-9379) oder Minimodul (1400-7436)	Modularadapter ⁶⁾ (1400-7698)								
Heizungsregler																						
TROVIS 5431	–	V 1.00 bis 1.29	•											•	•					•		
TROVIS 5432	–	V 1.01 bis 2.19						•														
TROVIS 5433	–	V 1.00 bis 1.29	•											•	•						•	
TROVIS 5573	ab V 1.80	V 1.80 bis 1.99 ⁴⁾							•											• ³⁾		
TROVIS 5575	ab V 1.50	V 1.20 bis 1.99 ⁴⁾							• ⁵⁾											• ³⁾		
TROVIS 5576	ab V 1.50	V 1.00 bis 1.99 ⁴⁾							• ⁵⁾											• ³⁾		
TROVIS 5578	ab V 2.20	–							•											• ³⁾		
TROVIS 5579	ab V 1.50	V 1.20 bis 1.99 ⁴⁾							• ⁵⁾											• ³⁾		
TROVIS 5610 mit Schnittstellenkarte 2b (frontseitige RJ-12-Buchse)	ab V 1.06	–	•																	•	•	
TROVIS 5610 mit Schnittstellenkarte 1 (frontseitige USB-B-Buchse) USB-B-Kabel erforderlich		–																				
Kompaktregler																						
TROVIS 6493	V 2.03, 3.03 und ab V 4.00	V 2.03 und 3.03						•														
Industrieregler TROVIS 6495-2																						
ohne Schnittstellenkarte	ab V 1.00	V 1.00 bis 1.11						•														
mit Schnittstellenkarte RS-232/USB			•				•		•						•						•	
mit Schnittstellenkarte RS-485/USB								•		•												
Elektropneumatischer Stellungsregler																						
Typ 3730-2	ab V 1.10	V 1.10 bis 1.54			•	•																
Typ 3730-3 (HART®)	ab V 1.10	V 1.10 bis 1.54			•	•																
Typ 3730-4 (PROFIBUS-PA)	ab R 1.43/K 1.00	R 1.43/K 1.00 bis R 1.46/K 1.16			•	•																
Typ 3730-5 (FOUNDATION™ fieldbus)	ab R 1.40/K 1.20	R 1.40/K 1.20 bis R 1.52/K 2.09			•	•																
Typ/TROVIS SAFE 3730-6 (HART®)	ab V 1.00	–			•	•																
TROVIS/TROVIS SAFE 3793 (HART®)	ab V 1.00				•																	

¹⁾ Verbindungskabel nicht zulässig bei Ex-Gerät

²⁾ Alter Speicherstift ohne Logging-Funktion

³⁾ Einschränkung Minimodul: Keine Übertragung der Datalogging-Konfiguration und nur gemeinschaftliche Ferienzeiten für alle Regelkreise

⁴⁾ Mit Patch bis 2.09

⁵⁾ USB-Converter 3 (1400-9377) erst ab Version 1.41

⁶⁾ Je nach Recherausstattung eventuell zusätzlich erforderlich: USB-RS232-Adapter (8812-2001)

SAMSON-Geräte	TROVIS-VIEW 4	TROVIS-VIEW 3	Datenübertragung																	
			direkt					indirekt												
			Verbindungskabel, RJ-12/D-Sub ⁶⁾ (1400-7699)	FSK-Modem (8812-01xx)	Isolated Serial-Interface-Adapter (1400-7700)	Isolated USB Interface Adapter (1400-9740)	Infrarot-Adapter RS-232 ⁶⁾ (8864-0900)	USB-Converter 3 (1400-9377)	USB-Kabel, Mini B – USB-Typ A (8801-7301)	USB-RS485-Adapter R3 (1402-1300)	Speicherstift (1170-1684); bis 2010	Speicherstift-64 (1400-9753)	Speicher- (1400-9379) oder Minimodul (1400-7436)	Modularadapter ⁶⁾ (1400-7698)						
Elektropneumatischer Ex-d-Stellungsregler																				
Typ/TROVIS SAFE 3731-3 (HART®)	ab V 1.30	V 1.30 bis 1.53			•	•														
Typ 3731-5 (FOUNDATION™ Fieldbus)	R 1.45/K 1.25	R 1.45/K 1.25			•	•														
Stellungsregler																				
Typ 3780 (HART®)	–	ab K 2.11		•																
Typ 3785 (PROFIBUS®-PA) PA-Geräteprofil Version 2.0	–	K 1.60 bis 1.99			•	•														
Typ 3785 (PROFIBUS®-PA) PA-Geräteprofil Version 3.0	–	ab K 2.00			•	•														
Typ 3787 (FOUNDATION™ fieldbus)	–	ab K 1.10			•	•														
Grenzsignalgeber																				
Typ 3738-20	ab V 1.00	V 1.00 bis 1.01			•	•														
Typ 3738-50 (FOUNDATION™ fieldbus)	ab A 1.00/K 1.00	–			•	•														
Elektrische Antriebe mit Stellungsregler																				
Typ 3374 Revision 1 (ohne Display)	–	V 1.00 bis 1.39	•											•	•				•	
Typ 3374 Revision 2 und 3 (mit Display)	ab V 2.00	–	•											• ²⁾	•				•	
Typ 3375 Revision 3 (mit Display)	ab V 3.00	–	•											• ²⁾	•				•	
Typ 5824/5825	ab V 1.03	V 1.03 bis 1.09	•											• ²⁾	•				•	
Typ 5857	ab V 1.02	V 1.02 bis 1.09	•											• ²⁾	•				•	
Elektrische Prozessregelantriebe																				
TROVIS 5724-8, 5725-8 Version 1.xx (Kommunikation über Bluetooth®)	ab V1.10	–																		
TROVIS 5724-8, 5725-8 Version 2.xx (Kommunikation über RS-485)	ab V2.00	–									•									
TROVIS 5757-3, 5724-3, 5725-3	ab V1.00	V 1.00 bis 2.19	•											• ²⁾	•				•	
TROVIS 5757-7, 5725-7	–	V 1.00 bis 2.09	•											• ²⁾	•				•	
Messumformer																				
Media 6 (Typ 5006)	ab V 2.00	V 2.00 bis 3.09	• ¹⁾												•	•			•	
Media 7 (Typ 5007)	ab V1.00	–				•														

1) Verbindungskabel nicht zulässig bei Ex-Gerät

2) Alter Speicherstift ohne Logging-Funktion

3) Einschränkung Minimodul: Keine Übertragung der Datalogging-Konfiguration und nur gemeinschaftliche Ferienzeiten für alle Regelkreise

4) Mit Patch bis 2.09

5) USB-Converter 3 (1400-9377) erst ab Version 1.41

6) Je nach Recherausstattung eventuell zusätzlich erforderlich: USB-RS232-Adapter (8812-2001)

Technische Änderungen vorbehalten.

