

TROVIS 6661

Применение

Унифицированное конфигурирование и обслуживание различных “умных устройств” фирмы SAMSON, обладающих способностью к обмену данными с другими устройствами.

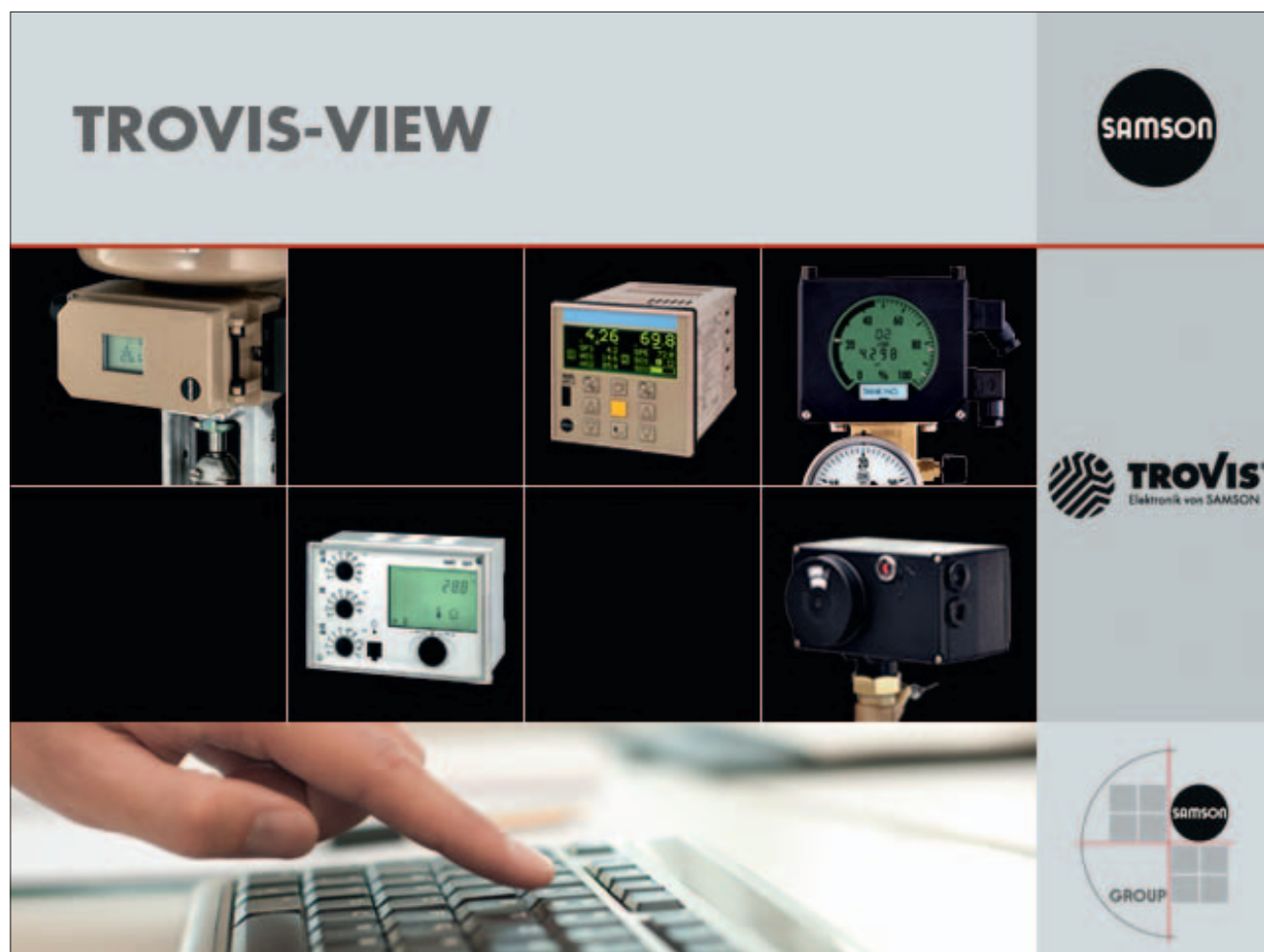
TROVIS-VIEW представляет собой унифицированную среду обслуживания для различных устройств фирмы SAMSON, которые можно конфигурировать и параметризовать с помощью данной программы и специального встроенного в них модуля. В таблице 1 приведен перечень всех “умных устройств” SAMSON, способных обмениваться данными с другими устройствами.

Обмен данными между TROVIS-VIEW и устройством фирмы SAMSON осуществляется как напрямую (например, с помощью соединительного кабеля или Инфракрасный адаптера; см. также Таблицу 1) так и косвенно, с помощью „флэшки” или модуля памяти.

При непосредственной связи возможна работа как в режиме онлайн, так и офлайн. Данные могут быть изменены непосредственно в устройстве или же сначала сохранены в ПК и затем перенесены в устройство на месте его установки.

Специальный модуль устройства содержит базу данных со специфическими характеристиками устройства, такими как параметры, элементы данных (data points), классы доступа (user levels) и т.д. Различные классы доступа можно защитить с помощью паролей.

Предлагаемые модули постоянно совершенствуются с учетом появления новых версий программного обеспечения устройств.



Работа с программой не вызывает затруднений, поскольку ее интерфейс пользователя аналогичен интерфейсу ПО Windows® Explorer. Здесь также можно найти такие же свойства, как:

- Древоподобная структура
- Обзорный лист
- Выбор
- Вызов контекстных меню с помощью правой кнопки мыши
- Открытие и сохранение

Версии

С середины 2011 года доступна новая версия программного обеспечения. В новой версии TROVIS-VIEW 4 имеются все свойства, характерные для версии TROVIS-VIEW 3, расширенные новыми возможностями, такими, как поиск по параметрам и папкам, представление определенного пользователя дерева и новые функции, например, Trend-Viewer (Определитель тенденции).

В данный момент разработаны не все модули устройств, необходимые для работы с TROVIS-VIEW 4. В таблице 1 отмечены модули устройств, поддерживающих новую версию TROVIS-VIEW 4.

Требования к системе TROVIS-VIEW 4

Требования к аппаратным средствам (минимальные):

- ПК с процессором Pentium или аналогичным, с тактовой частотой 1 ГГц или выше с как мин. 512 МБ ОЗУ.
- Серийный интерфейс – RS-232 или USB-интерфейс (с адаптером USB-RS-232 или с USB-конвертером 3 для системы автоматизации TROVIS 5500) и соответствующие устройству SAMSON аппаратные средства.
- Жесткий диск (включая потребность в установке .NET Framework 4.0) 1 Гб для x86 и 2 Гб для x64.

Требования к программному обеспечению:

- Операционная система: Windows® XP, Windows® Vista, Windows® 7, для инсталляции программ требуются права администратора.
- Microsoft® .NET Framework Version 4.0 или выше.
- Интернет-браузер: Microsoft® Internet Explorer, начиная с V 6.0.
- Adobe-Reader для чтения PDF файлов.

Требования к системе TROVIS-VIEW 3

Требования к аппаратным средствам (минимальные):

- ПК с процессором Pentium или аналогичным, (300 МГц или выше, рекомендуется 500 МГц).
- Серийный интерфейс и соответствующие устройству SAMSON аппаратные средства.
- Как минимум 96 МБ основная ОЗУ, рекомендуется > 192 МБ ОЗУ
- Как минимум 150 МБ свободного пространства на жестком диске плюс дополнительно от 15 до 30 МБ на каждый модуль SAMSON.

Требования к программному обеспечению:

- Операционная система: Windows® 2000 SP2, Windows® XP, Windows® Vista, Windows® 7, для инсталляции программ требуются права администратора.
- Как минимум Microsoft® .NET Framework Version 2.0 (Инсталляционная программа находится на инсталляционном CD-ROM диске ПО TROVIS-VIEW). Если ее не будет на компьютере, то можно ...
 - под ОС Windows® 2000 и XP (без SP2) установить: Microsoft® .NET Framework Version 2.0.
 - под ОС Windows® XP с SP2 установить: Microsoft® .NET Framework Version 3,5.
- Adobe-Reader для чтения PDF файлов.

Загрузка

ПО TROVIS-VIEW 3 и TROVIS-VIEW 4 можно найти и загрузить бесплатно по адресу (<http://www.samson.de>) в меню „Produkte > Support und Downloads“. В качестве альтернативы ПО может быть поставлено на CD-ROM диске.

В дополнение к этому имеется архив документов, с помощью которого обновляется документация в TROVIS-VIEW 4 и может быть обновлена документация на устройства более ранних версий. Архив документов автоматически интегрируется в TROVIS-VIEW 4.

В ПО TROVIS-VIEW 3 такой возможности нет. Хотя и здесь документация может быть сохранена путем инсталляции архива документов на жесткий диск, после чего он может быть открыт отдельно. Номер версии содержится в имени документа, например, суффикс V120 означает версию 1.20 встроенной ПО.

Дополнительное оборудование (рис. 1 до 3)

Дополнительное оборудование	Номер заказа
Адаптер USB-RS232	8812-2001
USB-конвертер 3	1400-9377
Комплект: Перо памяти-64, модульный адаптер, соединительный кабель	1400-9998
Перо памяти-64 (1170-3163)	1400-9753
Модуль памяти для системы автоматизации TROVIS 5500	1400-9379
Соединительный кабель RJ-12/D-Sub 9-полюсов.	1400-7699
Инфракрасный адаптер RS-232	8864-0900
Держатель для инфракрасного адаптера для TROVIS 6493 и 6495-2	1400-9769
USB-кабель (mini B – USB Тип A)	8801-7301
Адаптер последовательного интерфейса	1400-7700
Изолированный USB-интерфейс (адаптер)	1400-9740
Модем FSK для связи посредством протокола HART® (TROVIS-VIEW может связываться через HART® только с позиционером Тип 3780, но не с Тип 3730-3, Тип 3730-6 и Тип 3731-3).	
– RS-232 EEx (ia)	8812-0129
– RS-232 (не Ex)	8812-0130
– PCMCIA (не Ex)	8812-0131
– USB (не Ex)	8812-0132
Защитная заглушка USB EXPERT®-диагноз для Тип 3730-4	1400-9555
Архив документов в интернете на www.samson.de	

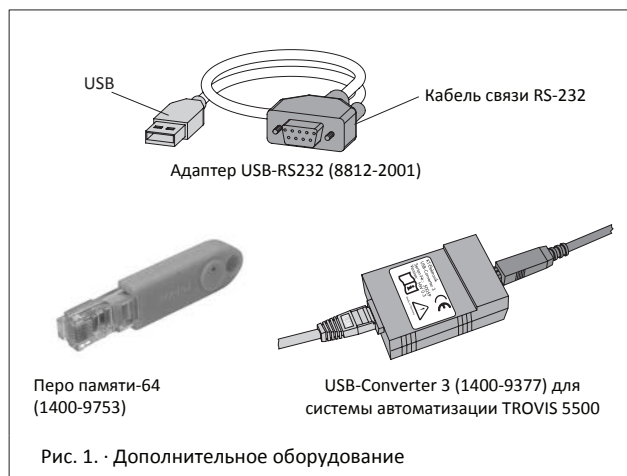
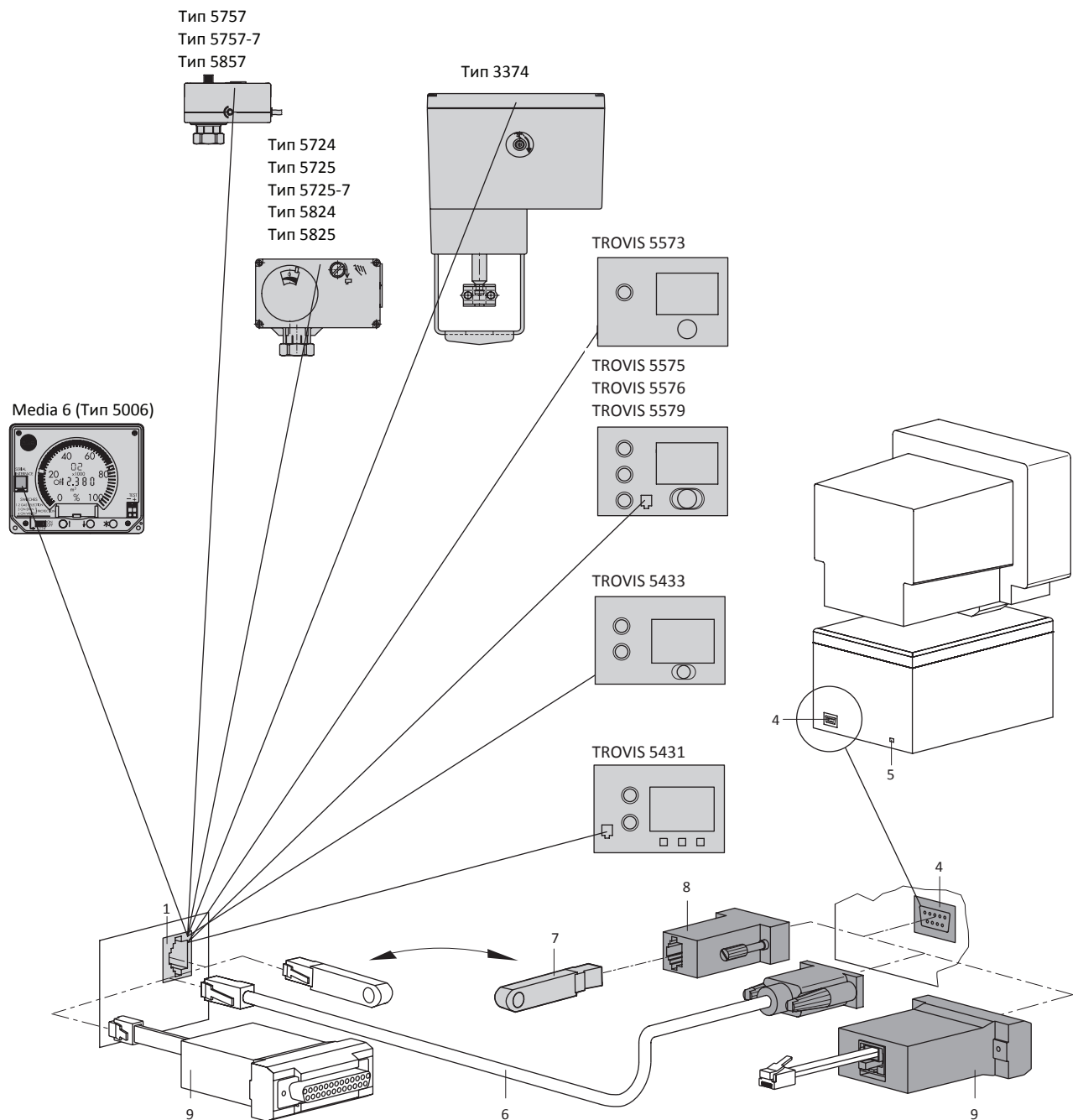


Рис. 1. · Дополнительное оборудование



- 1 Гнездо RJ-12 на устройстве SAMSON
- 4 Гнездо COM-порт (RS-232) на ПК*
- 5 Гнездо USB на ПК*
- 6 Соединительный кабель (не для TROVIS 5500)
- 7 Перо памяти-64
- 8 Модульный адаптер
- 9 Модуль памяти (система автоматизации TROVIS 5500)

Соединение может осуществляться под ОС Windows® 2000, Windows® XP, Windows® Vista и Windows® 7 по выбору посредством COM-порта ПК или через адаптер USB-RS232 или USB-конвертер 3 (рис. 1).

Рис. 2. - Примеры передачи данных

- 1 Гнездо RJ-12 на устройстве SAMSON
- 2 ИК-интерфейс на устройстве SAMSON
- 3 USB-интерфейс на устройстве SAMSON
- 4 Гнездо COM-порт (RS-232) на ПК*
- 5 Гнездо USB на ПК*
- 6 Соединительный кабель
- 7 Перо памяти-64
- 8 Модульный адаптер
- 10 Адаптер последовательного интерфейса
- 11 FSK-модем
- 12 Инфракрасный адаптер RS-232
- 13 USB-кабель (mini B, 5-полюсн. – USB Тип A)
- 14 Изолированный адаптер USB-интерфейса

* Соединение может осуществляться под ОС Windows® 2000, Windows® XP, Windows® Vista и Windows® 7 по выбору посредством COM-порта ПК или через адаптер USB-RS232 или USB-конвертер 3 (рис. 1).

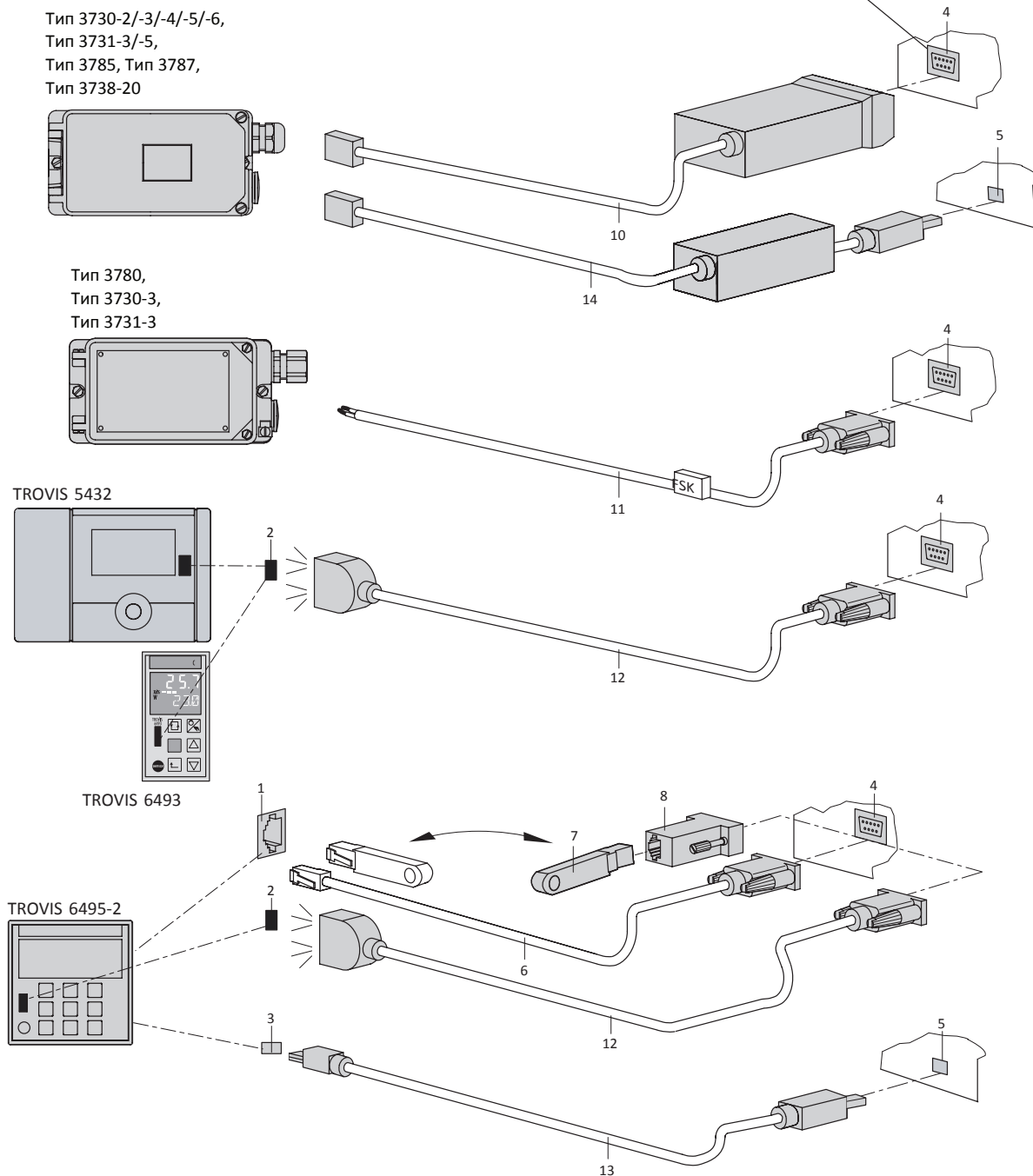


Рис. 3. · Примеры передачи данных

Таблица 1. • Передача данных

Устройства SAMSON	TROVIS-VIEW 4	TROVIS-VIEW 3	Передача данных										
			прямая							непрямая			
			Соединительный кабель (1400-7699)	FSK-модем (8812-01xx)	Адаптер последовательного интерфейса (1400-7700)	Изолированный адаптер USB-интерфейса (1400-9740)	Инфракрасный адаптер RS-232 (8864-0900)	USB-конвертер 3 (1400-9377)	USB-кабель (8801-7301)	Перо памяти (до 04.2010)	Перо памяти-64 (1400-9753)	Модуль памяти (1400-9379)	Модульный адаптер (1400-7698)
Регуляторы отопления													
TROVIS 5431	–	версии V 1.00 или выше	•								•	•	•
TROVIS 5432	–	версии V 1.00 или выше						•					
TROVIS 5433	–	версии V 1.00 или выше	•								•	•	•
TROVIS 5573	–	версии V 1.80 или выше						•				•	
TROVIS 5575	–	версии V 1.13 или выше						•1)				•	
TROVIS 5576	–	версии V 1.00 или выше						•1)				•	
TROVIS 5579	–	версии V 1.20 или выше						•1)				•	
Компактный регулятор													
TROVIS 6493	–	версии V 2.03 или выше или V 3.03						•					
Промышленный регулятор TROVIS 6495-2													
без карты интерфейса								•					
с картой интерфейса RS-232/USB	–	версии V 1.00 или выше	•					•		•		•	•
с картой интерфейса RS-485/USB								•		•			
Электропневматический позиционер													
Тип 3730-2	версии V 1.10 или выше	версии V 1.10 или выше			•	•							
Тип 3730-3 (HART®)	версии V 1.10 или выше	версии V 1.10 или выше	•2)		•	•							
Тип 3730-4 (PROFIBUS-PA)	–	версии R 1.43 и K 1.00 или выше			•	•							
Тип 3730-5 (FOUNDATION™ полевая шина)	–	версии R 1.40 и K 1.20 или выше			•	•							
Тип 3730-6 (HART®)	версии V 1.00 или выше	–	•2)		•	•							
Электропневматический Ex d-позиционер													
Тип 3731-3 (HART®)	версии V 1.30 или выше	версии V 1.30 или выше	•2)		•	•							
Тип 3731-5 (FOUNDATION™ полевая шина)	–	версии R 1.45 и K 1.00 или выше			•	•							
Позиционеры													
Тип 3780 (HART®)	–	версии K 2.11 или выше		•									
Тип 3785 (PROFIBUS-PA) PA-профиль прибора Версия 2.0 PA-профиль прибора Версия 3.0	–	версии K 1.60 до 1.99 с K 2.00			•	•							
Тип 3787 (FOUNDATION™ полевая шина)	–	версии K 2.11 или выше			•	•							

1) Для TROVIS 5575, 5576, 5579 действительно: версии V 1.41 или выше.

2) Позиционер Тип 3730-3, Тип 3730-6 и Тип 3731-3 не могут связываться посредством HART® с TROVIS-VIEW.

			Передача данных											
			прямая							непрямая				
			Соединительный кабель (1400-7699)	FSK-модем (8812-01xx)	Адаптер последовательного интерфейса (1400-7700)	Изолированный адаптер USB-интерфейса (1400-9740)	Инфракрасный адаптер RS-232 (8864-0900)	USB-конвертер 3 (1400-9377)	USB-кабель (8801-7301)	Перо памяти (до 04.2010)	Перо памяти-64 (1400-9753)	Модуль памяти (1400-9379)	Модульный адаптер (1400-7698)	
Устройства SAMSON	TROVIS-VIEW 4	TROVIS-VIEW 3												
Концевой выключатель														
Тип 3738-20	–	версии V 1.00 или выше			•	•								
Электрические приводы с позиционерами														
Тип 3374	–	версии V 1.00 или выше	•								•	•		•
Тип 5824/5825	–	версии V 1.00 или выше	•								•	•		•
Тип 5857	–	версии V 1.00 или выше	•								•	•		•
Комбинированные регуляторы с ход приводом														
Тип 5757, Тип 5724/5725	–	версии V 1.00 или выше	•								•	•		•
Тип 5757-7, Тип 5725-7	–	версии V 1.00 или выше	•								•	•		•
Измерительный преобразователь														
Media 6 (Тип 5006)	–	версии V 2.00 или выше	•								•	•		•

С правом на технические изменения.



SAMSON AG · MESS- UND REGELTECHNIK
Weismüllerstraße 3 · 60314 Frankfurt am Main
Телефон: 49 69 4009-0 · Факс: 49 69 4009-1507
Интернет-сайт: <http://www.samson.de>

T 6661 RU

2011-06-II