

Uporaba

Enotni način konfiguriranja in upravljanja različnih naprav SAMSON z zmožnostjo medsebojnega komuniciranja.



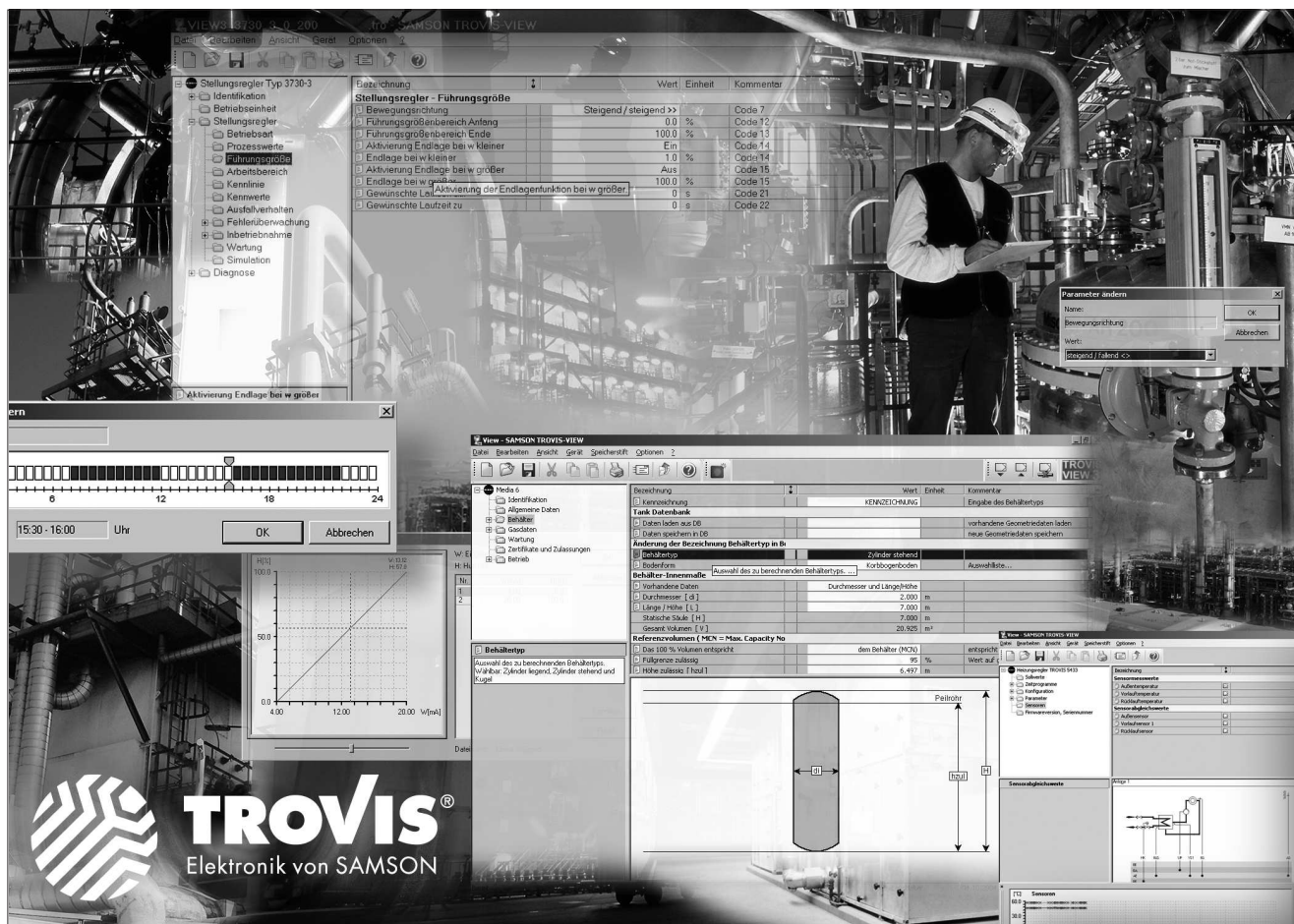
TROVIS-VIEW je enoten upravljalni vmesni vmesnik za različne naprave SAMSON, ki jih je mogoče s tem programom in z napravi lastnim modulom konfigurirati in parametrirati. Prenos podatkov med TROVIS-VIEW in poljubno napravo SAMSON poteka bodisi neposredno (npr. prek povezovalnega kabla ali IR-adaptirja; glejte tudi tabelo 1), bodisi posredno prek pomnilniškega ključa oz. pomnilniškega modula.

Ob neposredni povezavi je mogoče tako online kot offline delovanje. Podatke je torej mogoče spreminjati neposredno v napravi ali pa najprej shraniti v osebni računalnik in nato na mesta samem prenesti v napravo.

Napravi lastni modul vsebuje bazo podatkov z značilnimi lastnostmi naprave, kot so parametri, podatkovne točke, razredi upravičenj in še veliko več.

Različne uporabniške nivoje je mogoče zaščititi z gesli.

Ponudba modulov se stalno povečuje.



Uporabe programa se je mogoče zlahka naučiti, saj je upravljalni vmesnik enak Windows Raziskovalcu. Tudi tu je mogoče najti značilnosti, kot so:

- drevesna struktura
- seznamski prikaz
- izbiranje
- priročni meniji, dostopni s klikom na desno tipko miške
- ukaza odpri in shrani.

Zahteve glede strojne opreme

Za uporabo programa je potreben osebni računalnik z naslednjo minimalno opremo:

- osebni računalnik s procesorjem Pentium II ali enakovrednim procesorjem (300 MHz ali več), priporočljivo 500 MHz
- serijski vmesnik RS-232 oz. USB – RS-232-adapter (USB-pretvornik 3 za serijo TROVIS 5500) ter ustrezna strojna oprema glede na napravo SAMSON v skladu s tabelo 1 "Prenos podatkov"
- vsaj 96 MB RAM, priporočljivo 192 MB RAM
- vsaj 150 MB prostega pomnilnika na trdem disku ter dodatno še ca. 6 do 10 MB prostega pomnilnika na trdem disku za vsak modul SAMSON
- SVGA grafična kartica (min. 800x600)
- CD-ROM enota

Zahteve glede programske opreme

- operacijski sistem: Windows 2000 (vsaj SP2), -XP, Vista
- Microsoft .NET Framework verzija 2.0 ali kasnejša (se nahaja na namestitveni zgoščenci)
- internetni brskalnik: MS Internet Explorer verzija 6.0 ali kasnejša

Obseg dobave

Program "TROVIS-VIEW" ter napravam lastni moduli se dobavljajo na CD-ROM-u z online dokumentacijo.

Posodobitve programske opreme so na voljo na internetu (<http://www.samson.de>) v rubriki "Support und Downloads".

Pribor (slike 1 do 1)

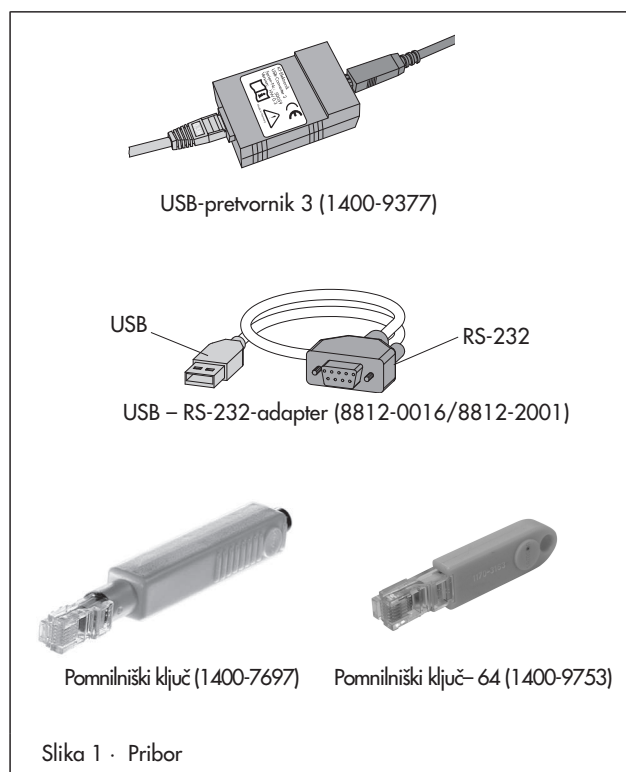
- Paket strojne opreme, sestavljen iz pomnilniškega ključa, modulskega adapterja, povezovalnega kabla št. art.: 1400-7704
- Serijski vmesniški adapter št. art.: 1400-7700
- Pomnilniški ključ št. art.: 1400-7697
- Pomnilniški ključ - 64 št. art.: 1400-9753
- Pomnilniški modul št. art.: 1400-9379
- Povezovalni kabel št. art.: 1400-7699
- FSK-modem
 - RS-232 EEx (ia) št. art.: 8812-0129
 - RS-232 (ni Ex) št. art.: 8812-0130
 - PCMCIA (ni Ex) št. art.: 8812-0131
 - USB (ni Ex) št. art.: 8812-0132
- Infrardeči adapter št. art.: 8864-0900
- Držalo za infrardeči adapter št. art.: 1400-9769
- Izolirani USB-vmesniški adapter št. art.: 1400-9740
- USB – RS-232-adapter št. art.: 8812-0016
- USB 1.1 serijski adapter št. art.: 8812-2001
- USB-pretvornik 3 št. art.: 1400-9377
- USB-Dongle za diagnostiko EXPERT+ št. art.: 1400-9555

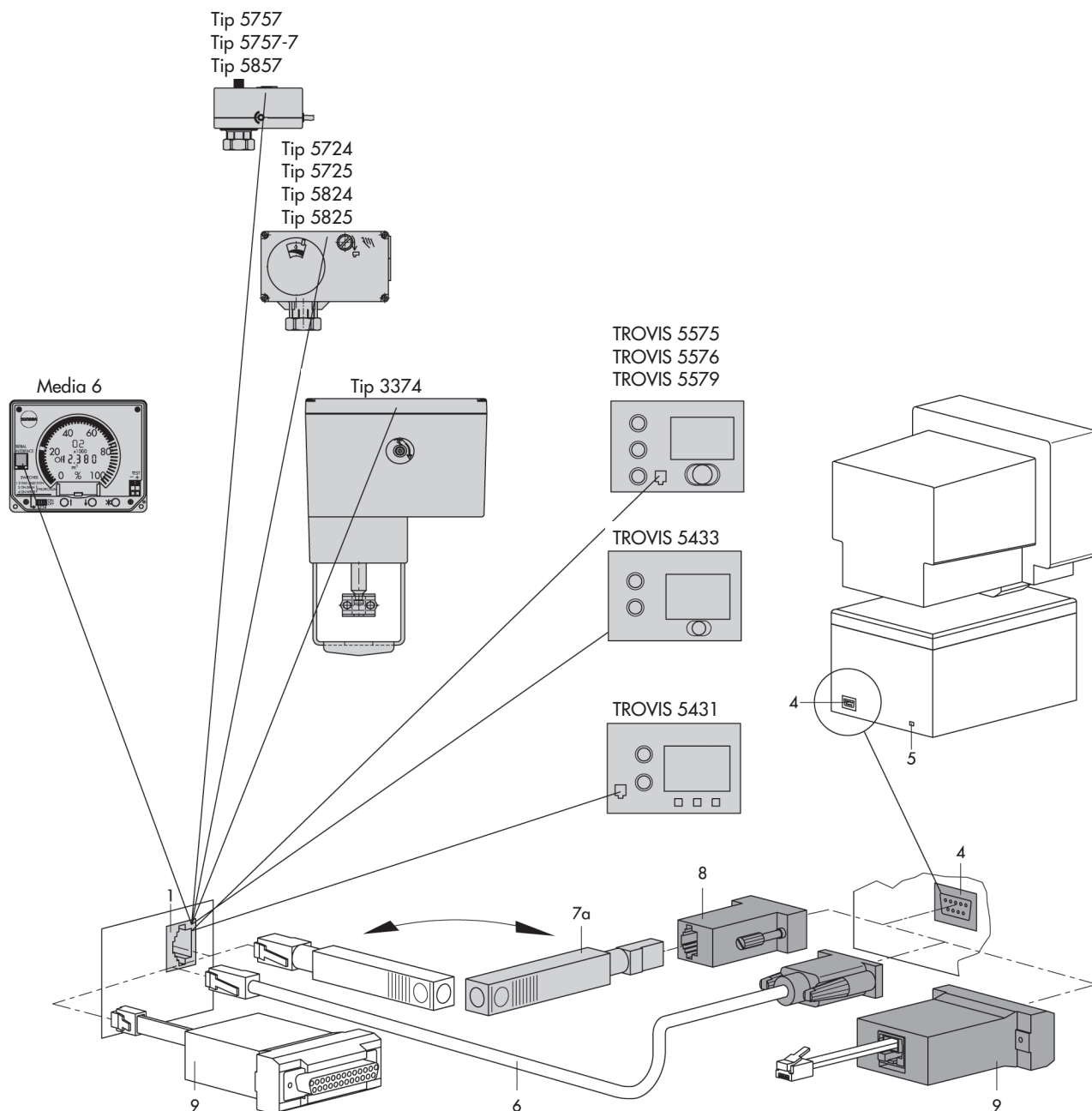
Popisno besedilo

TROVIS-VIEW

6661-1

Regulator ogrevanja TROVIS 5431	0 0 1
Regulator ogrevanja TROVIS 5432	0 0 2
Regulator ogrevanja TROVIS 5433	0 0 3
Regulator ogrevanja TROVIS 5575	0 1 1
Regulator ogrevanja TROVIS 5576	0 1 2
Regulator ogrevanja TROVIS 5579	0 1 3
Kompaktni regulator TROVIS 6493	0 3 1
Industrijski regulator TROVIS 6495	0 3 3
Regulator položaja tipa 3730-2	0 5 1
Regulator položaja tipa 3730-3	0 5 6
Regulator položaja tipa 3730-4	0 5 7
Regulator položaja tipa 3730-5	0 5 8
Regulator položaja tipa 3731-3	0 6 3
Regulator položaja tipa 3731-5	0 6 5
Regulator položaja tipa 3780	0 5 2
Regulator položaja tipa 3785	0 5 3
Regulator položaja tipa 3787	0 5 4
Digitalni regulator položaja pogona tipa 3374	0 5 5
Digitalni regulator položaja pogona tipa 5824/ tipa 5825	0 5 9
Digitalni regulator položaja pogona tipa 5857	0 6 1
Kombinir. regulator z lin. pogonom tipa 5724/ tipa 5725	0 6 0
Kombinir. regulator z lin. pogonom tipa 5757	0 6 2
Kombinir. regulator z lin. pogonom tipa 5757-7	0 6 6
Merilni pretvornik Media 6	0 8 1





- 1 Vtičnica RJ 12 na napravi SAMSON
- 4 COM-priključek (RS-232) na PC-ju*
- 5 USB-priključek na PC-ju*
- 6 Povezovalni kabel
- 7a Pomnilniški ključ
- 8 Modularni adapter
- 9 Pomnilniški modul (serija TROVIS 5500)

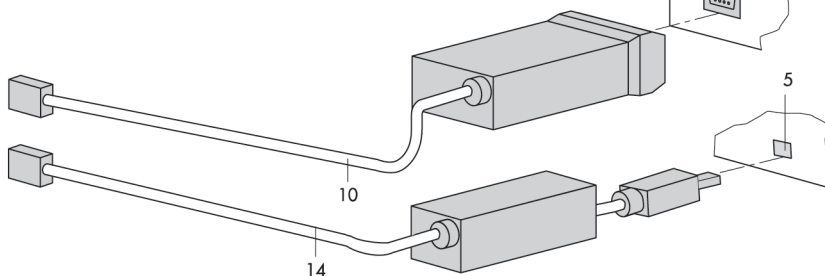
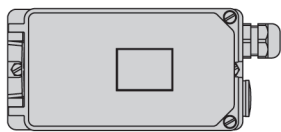
* Priključitev je pri operacijskem sistemu Windows 2000 ali XP po izbiri mogoča prek COM-priključka osebnega računalnika ali prek USB – RS-232-adaptarja oz. USB-pretvornika 3 (sl. 1).

Slika 2 · Primeri prenosa podatkov

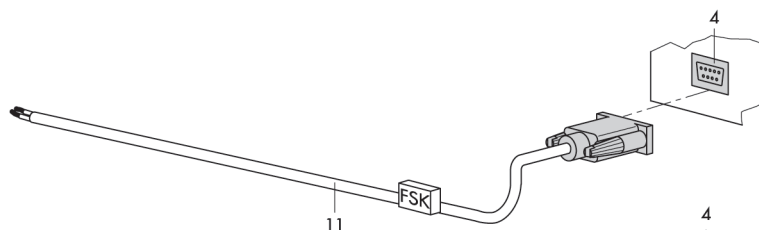
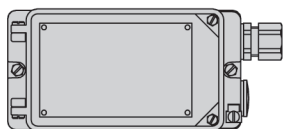
- 1 Vtičnica RJ 12 na napravi SAMSON
- 2 Infrardeči vmesnik na napravi SAMSON
- 3 USB-vmesnik na napravi SAMSON
- 4 COM-priključek (RS-232) na PC-ju*
- 5 USB-priključek na PC-ju*
- 6 Povezovalni kabel
- 7b Pomnilniški ključ - 64
- 8 Modularni adapter
- 10 Serijski vmesniški adapter
- 11 FSK-modem
- 12 Infrardeči adapter
- 13 USB-kabel (mini B, 5-polni – USB tip A)
- 14 Izolirani USB-vmesniški adapter

* Priključitev je pri operacijskem sistemu Windows 2000 ali XP po izbiri mogoča prek COM-priključka osebnega računalnika ali prek USB – RS-232-adapterja oz. USB-pretvornika 3 (sl. 1).

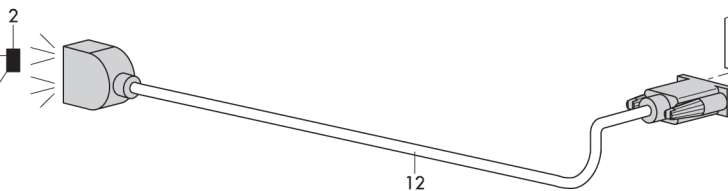
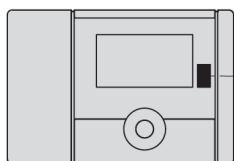
Tip 3730-2/-3/-4/-5,
Tip 3731-3/-5,
Tip 3785, Tip 3787



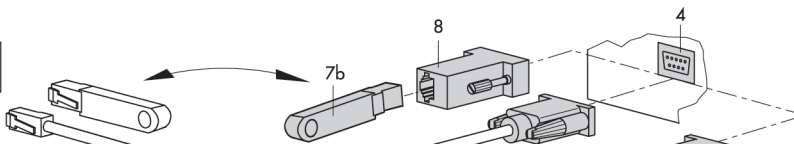
Tip 3780



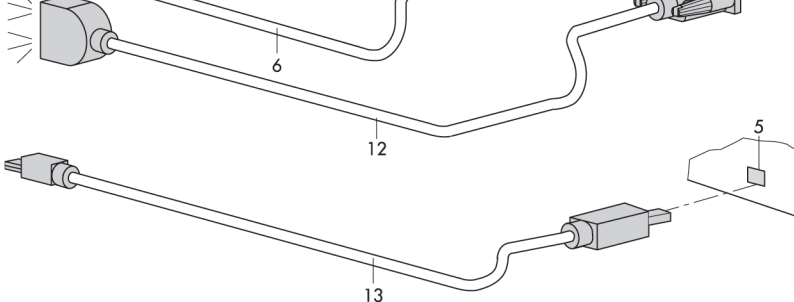
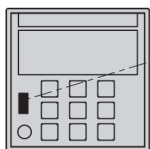
TROVIS 5432



TROVIS 6493



TROVIS 6495



Slika 3 · Primeri prenosa podatkov

Tabela 1 - Prenos podatkov

		Prenos podatkov																		
		neposreden					posreden													
		Povezovalni kabel	FSK-modem	Serijski vmesniški adapter	Infrardeči adapter	Izolirani USB-vmesniški adapter	USB-pretvornik 3	USB-kabel	Pomnilniški ključ	Pomnilniški ključ - 64	Pomnilniški modul	Modularni adapter								
Naprave SAMSON	Od verzije dalje																			
Regulatorji ogrevanja																				
TROVIS 5431	1.00	•										•	•						•	
TROVIS 5432	1.00				•															
TROVIS 5433	1.00	•										•	•						•	
TROVIS 5575	1.13										•*								•	
TROVIS 5576	1.00										•*								•	
TROVIS 5579	1.20										•*								•	
Kompaktni regulator																				
TROVIS 6493	2.03 oz. 3.03				•															
Industrijski regulator TROVIS 6495																				
brez vmesniške kartice					•															
z vmesniško kartico 1 (RS-232, USB-Slave)	1.00	•			•						•								•	
z vmesniško kartico 2 (RS-485, USB-Slave)					•						•									
Elektropnevmatski regulatorji položaja																				
tip 3730-2	1.10			•		•														
s komunikacijo HART® tip 3730-3	1.10			•		•														
s komunikacijo PROFIBUS-PA tip 3730-4	R 1.43, K 1.00			•		•														
s komunikacijo FOUNDATION™ fieldbus tip 3730-5	R 1.40, K 1.20			•		•														
Elektropnevmatski Ex d-regulator položaja																				
s komunikacijo HART® tip 3731-3	1.30			•		•														
s komunikacijo FOUNDATION™ fieldbus tip 3731-5	R 1.45, K 1.00			•		•														
Regulatorji položaja																				
s komunikacijo HART® tip 3780	K 2.11		•																	
s komunikacijo PROFIBUS-PA tip 3785 PA-profil naprav verzija 2.0 PA-profil naprav verzija 3.0	K 1.60 – K 1.99 K 2.00			•		•														
s komunikacijo FOUNDATION™ fieldbus tip 3787	K 1.10			•		•														
Digitalni regulatorji položaja pogonov																				
tip 3374	1.00	•										•	•						•	
tip 5824/5825	1.00	•										•	•						•	
tip 5857	1.00	•										•	•						•	
Kombinirani regulatorji z linearnim pogonom																				
tip 5724/5725	1.00	•										•	•						•	
tip 5757	1.00	•										•	•						•	
tip 5757-7	1.00	•										•	•						•	
Merilni pretvornik																				
Media 6	2.00	•										•	•						•	

* za TROVIS 5575, 5576, 5579 velja: od verzije V 1.41 dalje

Pridržujemo si pravico do tehničnih sprememb.



SAMSON AG · MESS- UND REGELTECHNIK
Weismüllerstr. 3 · D-60314 Frankfurt am Main
Tel.: +49 69 4009-0 · Faks: +49 69 4009-1507
www.samson.de



GIA-S · Industrijska oprema d.o.o.
Industrijska 5 · SLO-1290 Grosuplje
Tel.: 01 7865 300 · Faks: 01 7863 568
gia@gia.si · www.samson-slo.com

T 6661 SL