

## TROVIS 6661

### Användning:

Enhetlig konfiguration och manövrering av olika kommunikationsförberedda SAMSON produkter.

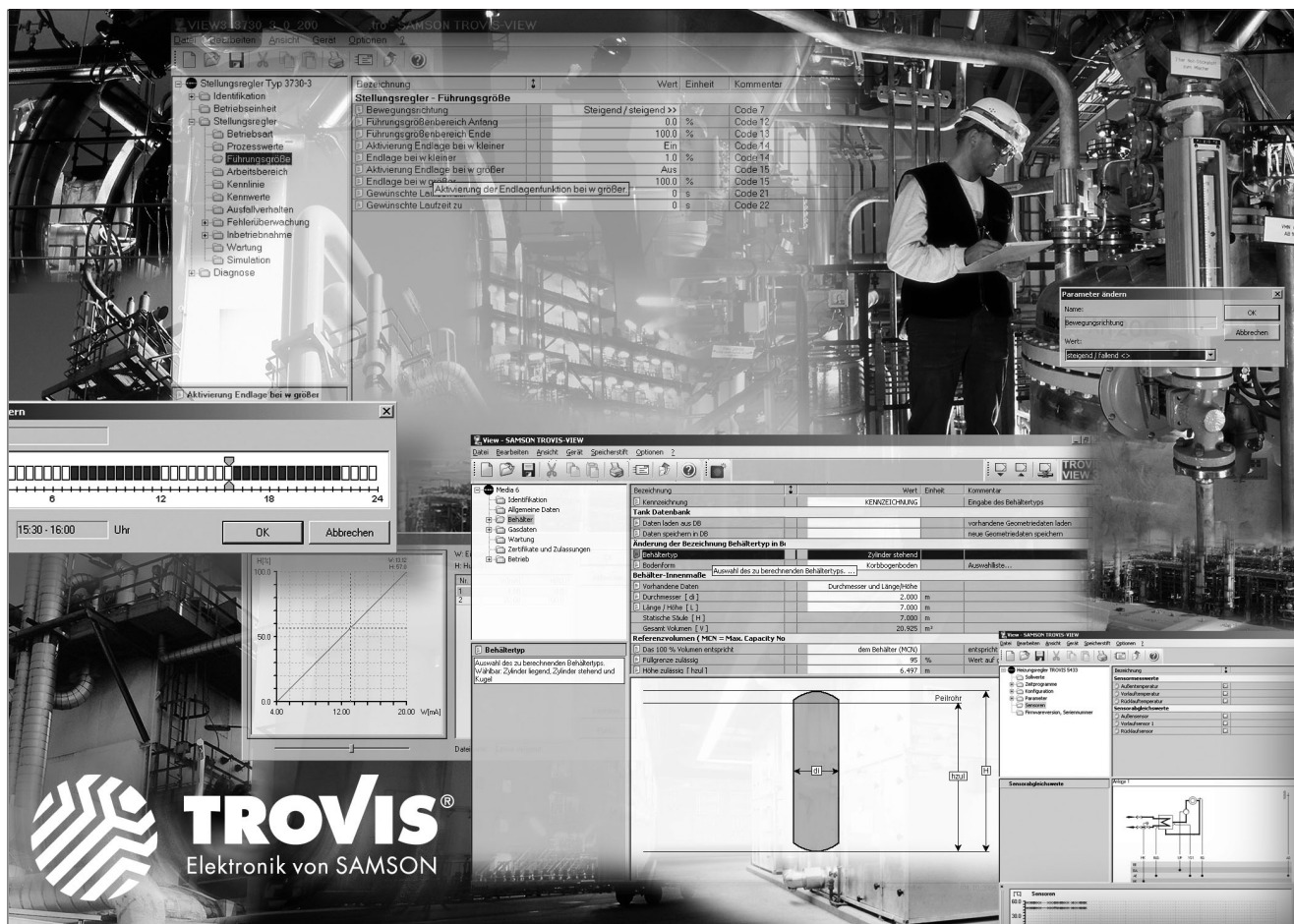


TROVIS-VIEW är ett enhetligt manövreringsprogram för olika SAMSON-produkter. Programmet tillåter användaren att med en specifik modul konfigurera och parametrisera den kommunikationsförberedda produkten.

Dataöverföringen mellan TROVIS-VIEW mjukvaran och SAMSON-produkten sker antingen direkt (tex med en anslutningskabel eller en infraröd adapter; jfr. också tabell 1) eller med ett minnesstift eller minnesmodul.

Vid den direkta förbindelsen är såväl online- som offlinedrift möjlig. Data kan alltså omedelbart ändras i produkten eller först lagras i PC:n och senare överförs.

Den produktspecifika modulen innehåller en databank med de karaktäristiska egenskaperna hos produkttypen såsom parameter, datapunkter, behörighetsklasser etc. Olika användarbehörigheter kan skyddas genom lösenord. De erbjudna modulerna utvidgas ständigt.



Det går fort att lära sig använda programmet, eftersom det liknar Windows-Explorer.

Även här finner man egenskaper som:

- Trädstruktur
- Mappöversikt
- Selektera
- Menyerna över den högra musknappen
- Ladda och lagra

#### Hårdvarukrav

En PC med följande minsta prestanda behövs:

- PC med Pentium II processor eller likvärdig processor (300 MHz eller högre), 500 MHz rekommenderas
- RS-232 seriellt gränssnitt resp. USB/RS-232-adapter (USB-konverter 3 för TROVIS 5500-serie) och alltefter SAMSON-produkt passande hårdvara enligt tabell 1 "Dataöverföring"
- min. 96 MB RAM, 192 MB RAM rekommenderas
- min. 150 MB ledigt lagringsutrymme på hårddisk plus extra ca. 10 till 15 MB hårddiskutrymme per SAMSON-modul
- SVGA-grafikkort (min 800x600)
- CD-ROM

#### Mjukvarukrav

- operativsystem: Windows 2000 (min SP2), Windows XP, Windows Vista
- Microsoft .NET Framework version 2.0 (fås på installations-CD)
- Internet-Browser: MS Internet Explorer från version 6.0

#### Leveransomfattning

Mjukvaran "TROVIS-VIEW" och de produktspecifika modulerna levereras på en CD-ROM med Online-dokumentation.

Ev. uppdateringar av mjukvara finns på Internet (<http://www.samson.de>) under "Support und Downloads".

#### Tillbehör (Bilder 1 till 3)

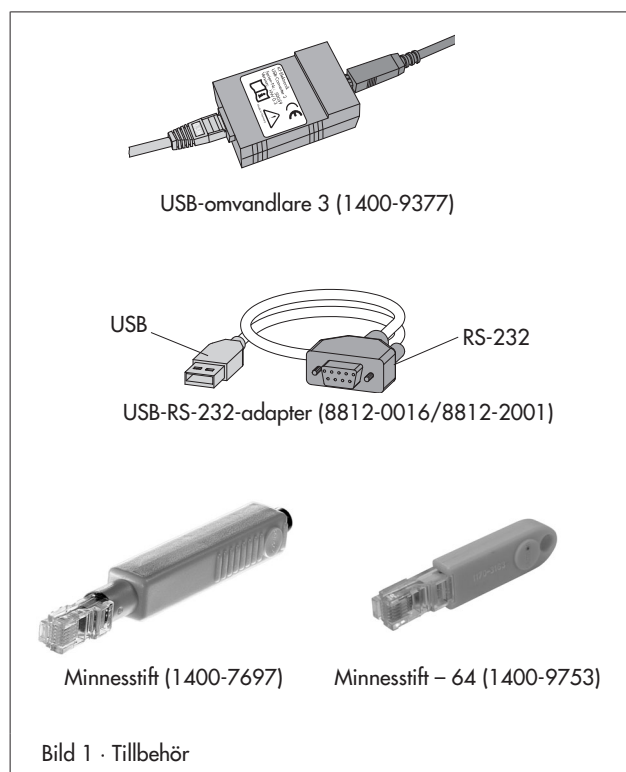
- Hårdvarupaket bestående av minnesstift, moduladapter, förbindningskabel best.nr. 1400-7704
- Serial interface adapter best.nr. 1400-7700
- Minnesstift best.nr. 1400-7697
- Minnesstift – 64 best.nr. 1400-9753
- Minnesmodul best.nr. 1400-9379
- Förbindningskabel best.nr. 1400-7699
- FSK-modul
- RS-232 EEx (ia) best.nr. 8812-0129
- RS-232 (ej Ex) best.nr. 8812-0130
- PCMCIA (ej Ex) best.nr. 8812-0131
- USB (ej Ex) best.nr. 8812-0132
- Infraröd adapter best.nr. 8864-0900
- Fäste för infraröd adapter best.nr. 1400-9769
- Isolerat USB Interface-Adapter best.nr. 1400-9740
- USB-RS-232-adapter best.nr. 8812-0016
- USB 1.1 Serial adapter best.nr. 8812-2001
- USB-omvandlare 3 best.nr. 1400-9377
- USB-Dongle Expert+-Diagnose best.nr. 1400-9555

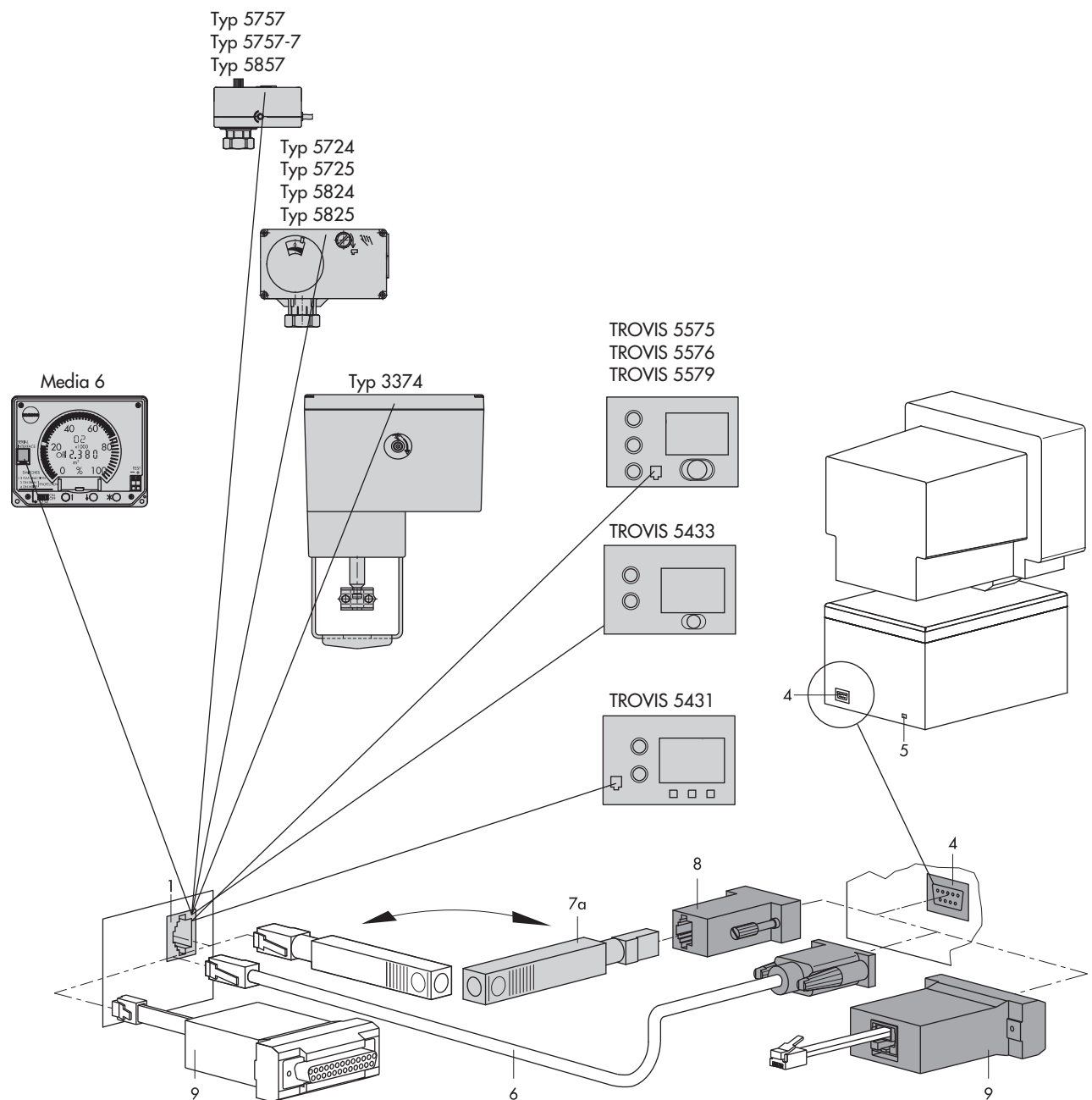
#### Beställningstext

##### TROVIS-VIEW

6661-1

Värmeregulator TROVIS 5431	0 0 1
Värmeregulator TROVIS 5432	0 0 2
Värmeregulator TROVIS 5433	0 0 3
Värmeregulator TROVIS 5575	0 1 1
Värmeregulator TROVIS 5576	0 1 2
Värmeregulator TROVIS 5579	0 1 3
Kompaktregulator TROVIS 6493	0 3 1
Industriregulator TROVIS 6495	0 3 3
Lägesställare Typ 3730-2	0 5 1
Lägesställare Typ 3730-3	0 5 6
Lägesställare Typ 3730-4	0 5 7
Lägesställare Typ 3730-5	0 5 8
Lägesställare Typ 3731-3	0 6 3
Lägesställare Typ 3731-5	0 6 5
Lägesställare Typ 3780	0 5 2
Lägesställare Typ 3785	0 5 3
Lägesställare Typ 3787	0 5 4
Digital lägesställare för ställdon Typ 3374	0 5 5
Digital lägesställare för ställdon Typ 5824/ Typ 5825	0 5 9
Digital lägesställare för ställdon Typ 5857	0 6 1
Kombinerad regulator med ställdon Typ 5724/ Typ 5725	0 6 0
Kombinerad regulator med ställdon Typ 5757	0 6 2
Kombinerad regulator med ställdon Typ 5757-7	0 6 6
Media 6	0 8 1





- 1 RJ 12-ingång på SAMSON-produkt
- 4 COM-anlutning (RS-232) på PC\*
- 5 USB-anlutning på PC\*
- 6 Anslutningskabel
- 7a Minnesstift
- 8 Moduleringsadapter
- 9 Minnesmodul (TROVIS 5500-Serie)

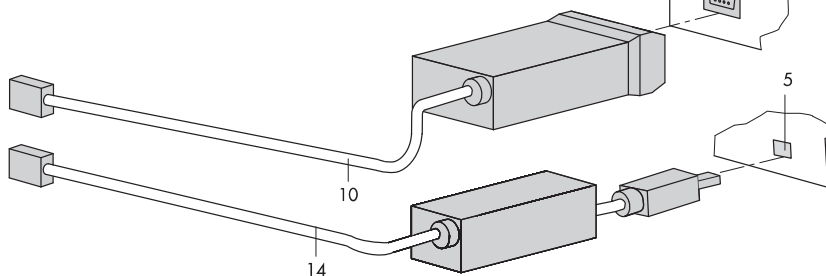
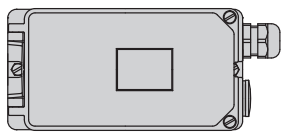
\* Anslutningen kan används tillsammans med Windows 2000, -XP

Bild 2 · Exempel på dataöverföring

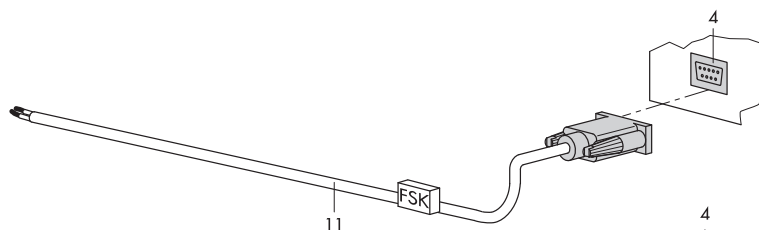
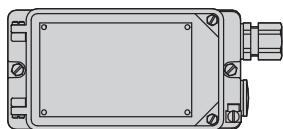
- 1 RJ 12-ingång på SAMSON-produkt
- 2 Infrarött gränssnitt på SAMSON-produkt
- 3 USB-gränssnitt på SAMSON-produkt
- 4 COM-anslutning (RS-232) på PC\*
- 5 USB-anslutning på PC\*
- 6 Anslutningskabel
- 7b Minnesstift – 64
- 8 Moduleringsadapter
- 10 Serial interface adapter
- 11 FSK-Modem
- 12 Infraröd adapter
- 13 USB-kabel (Mini B, 5-polig - USB Typ A)
- 14 Isolererad USB interface adapter

\* Anslutningen kan används tillsammans med Windows 2000, -XP

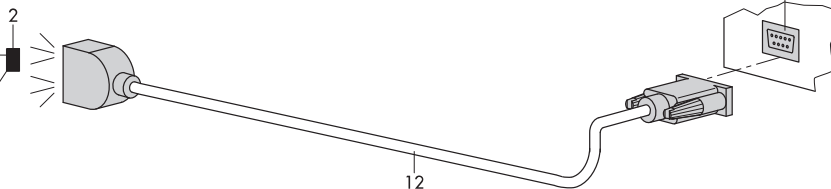
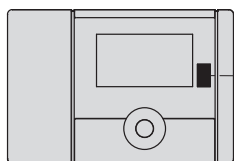
Typ 3730-2/-3/-4/-5,  
Typ 3731-3/-5,  
Typ 3785, Typ 3787



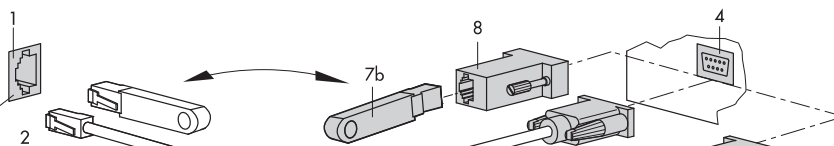
Typ 3780



TROVIS 5432



TROVIS 6493



TROVIS 6495

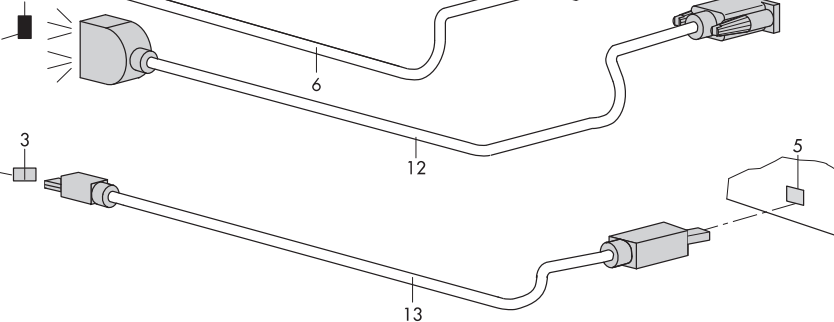
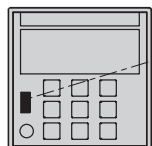


Bild 3 · Exempel på dataöverföring

**Tabell 1 · Dataöverföring**

		Dataöverföring										
		direkt						indirekt				
		Anslutningskabel	FSK-Modem	Serial interface adapter	Infraröd adapter	Isolerad USB interface adapter	USB-omvandlare 3	USB-kabel	Minnesskiff	Minnesskiff – 64	Minnesmodul	Moduleringsadapter
<b>SAMSON-produkt</b>	<b>Version</b>											
<b>Värmeregulator</b>												
TROVIS 5431	1.00	•						•	•		•	
TROVIS 5432	1.00			•								
TROVIS 5433	1.00	•						•	•		•	
TROVIS 5575	1.13						•*				•	
TROVIS 5576	1.00						•*				•	
TROVIS 5579	1.20						•*				•	
<b>Kompaktregulator</b>												
TROVIS 6493	2.03 t.om. 3.03			•								
<b>Industriregulator TROVIS 6495</b>												
utan gränssnittskarta	1.00			•								
med gränssnittskarta 1 (RS-232, USB-Slave)		•		•			•		•		•	
med gränssnittskarta 2 (RS-485, USB-Slave)				•			•					
<b>Elektropneumatisklägesställare</b>												
Typ 3730-2	1.10			•		•						
<b>Elektropneumatisklägesställare Ex d</b>												
HART®-Kommunikation Typ 3730-3	1.10			•		•						
PROFIBUS-PA Kommunikation Typ 3730-4	R 1.43, K 1.00			•		•						
FOUNDATION™ fieldbus Kommunikation Typ 3730-5	R 1.40, K 1.20			•		•						
<b>Elektropneumatisklägesställare Ex d</b>												
HART®-Kommunikation Typ 3731-3	1.30			•		•						
FOUNDATION™ fieldbus Kommunikation Typ 3731-5	R 1.45, K 1.00			•		•						
<b>Lägesställare</b>												
HART®-Kommunikation Typ 3780	K 2.11		•									
PROFIBUS-PA Kommunikation Typ 3785 PA Version 2.0 PA Version 3.0	K 1.60 – K 1.99 K 2.00			•		•						
FOUNDATION™ fieldbus Kommunikation Typ 3787	K 1.10			•		•						
<b>Digital lägesställare för ställdon</b>												
Typ 3374	1.00	•						•	•		•	
Typ 5824/5825	1.00	•						•	•		•	
Typ 5857	1.00	•						•	•		•	
<b>Kombinerad regulator med ställdon</b>												
Typ 5724/5725	1.00	•						•	•		•	
Typ 5757	1.00	•						•	•		•	
Typ 5757-7	1.00	•						•	•		•	
<b>Mätomformare</b>												
Media 6	2.00	•						•	•		•	

\* för TROVIS 5575, 5576, 5579 gäller från och med version V 1.41

Rätten till tekniska ändringar förbehålls.



SAMSON MÄT- OCH REGLERTEKNIK AB  
Kungsporten 1A; Box 67 · SE-427 22 BILLDAL  
Tel: 031 914015 · Fax: 031 914019  
E-mail: [info@samson.se](mailto:info@samson.se) · Internet: [www.samson.se](http://www.samson.se)

**T 6661 SV**

2007-12