

# TYPENBLATT

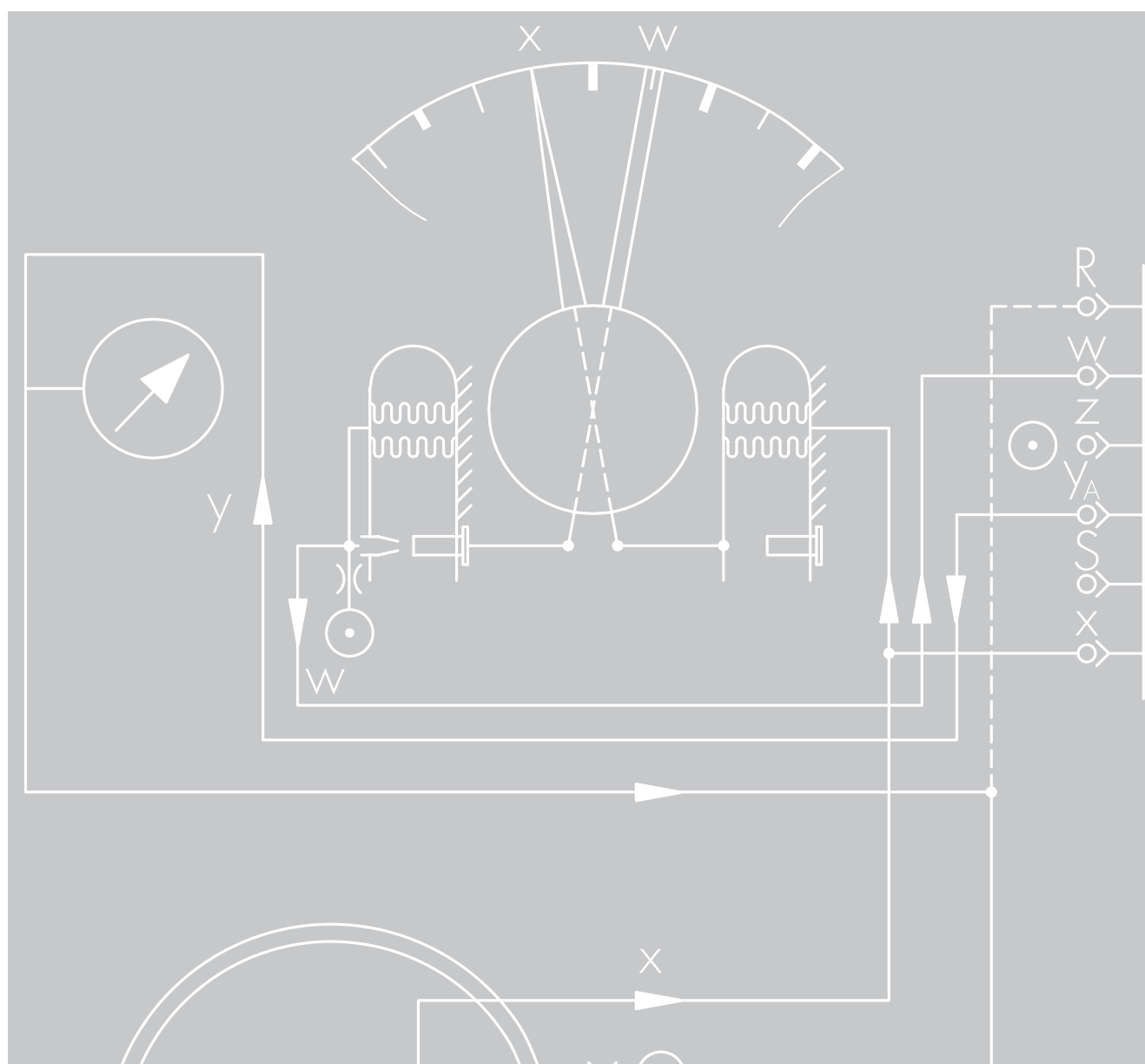
T 7030

Anzeigende pneumatische Messwerkregler Typ 3430

Bauart 430



Geräte für Druck · Temperatur · Einheitssignale



## Anzeigender pneumatischer Messwerkregler Typ 3430

Zur Automation verfahrenstechnischer und industrieller Anlagen erfassen die Geräte die Regelgrößen Druck, Temperatur, elektrisches- oder pneumatisches Einheitssignal direkt, zeigen den Betriebswert an, vergleichen die Messgrößen mit dem Sollwert und steuern ein pneumatisches Stellsignal von 0,2 bis 1 bar (3 bis 15 psi) aus. Als Hilfsenergie ist ein Zuluftdruck von  $1,4 \pm 0,1$  bar ( $20 \pm 1,5$  psi) oder ein Betriebsluftdruck von 2 bis 12 bar (30 bis 180 psi) erforderlich.

Die im Baukastensystem ausgeführten Regler bilden eine komplette Automationseinheit, bestehend aus einer Reglerstation, einem den örtlichen Verhältnissen entsprechenden Reglerbaustein und evtl. einem Messumformerbaustein sowie weiteren Zusatzeinheiten. So werden z. B. für die Instrumentierung eines Druck- oder Temperaturregelkreises nur ein Regler und ein Stellgerät benötigt.

## Merkmale Messwerkregler Typ 3430

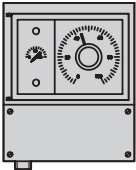
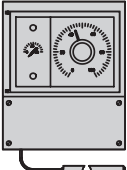

- Ausführung mit Messumformerbaustein für Druck
- Ausführung mit Messumformerbaustein für Temperatur mit Kapillarrohrsensor
- Ausführung für Einheitssignale. Eingang 0,2 bis 1 bar, 3 bis 15 psi, 4 bis 20 mA, 0 bis 20 mA
- Festwertregelung
- Sollwert, Istwert, Regelabweichung und Stelldruck auf einen Blick erkennbar. Alle benötigten Einsteller und Schalter von vorne bedienbar
- Hand/Automatikumschalter mit Einsteller für Handstell- druck und Differenzdruckanzeige zur stoßfreien Hand/ Automatikumschaltung
- Reglerbausteine mit PI- und PID-Regelverhalten. Regelpa- rameter und Wirkrichtung einstellbar
- Ausrüstbar mit internem Zuluftdruckregler
- Gehäuse für Wandmontage, Rohrmontage und Tafel- einbau (Frontrahmen 192 x 228 mm), wahlweise mit ab- schließbarer transparenter Tür (IP 65) aus durchsichtigem Kunststoff
- Einsatz im Ex-Bereich

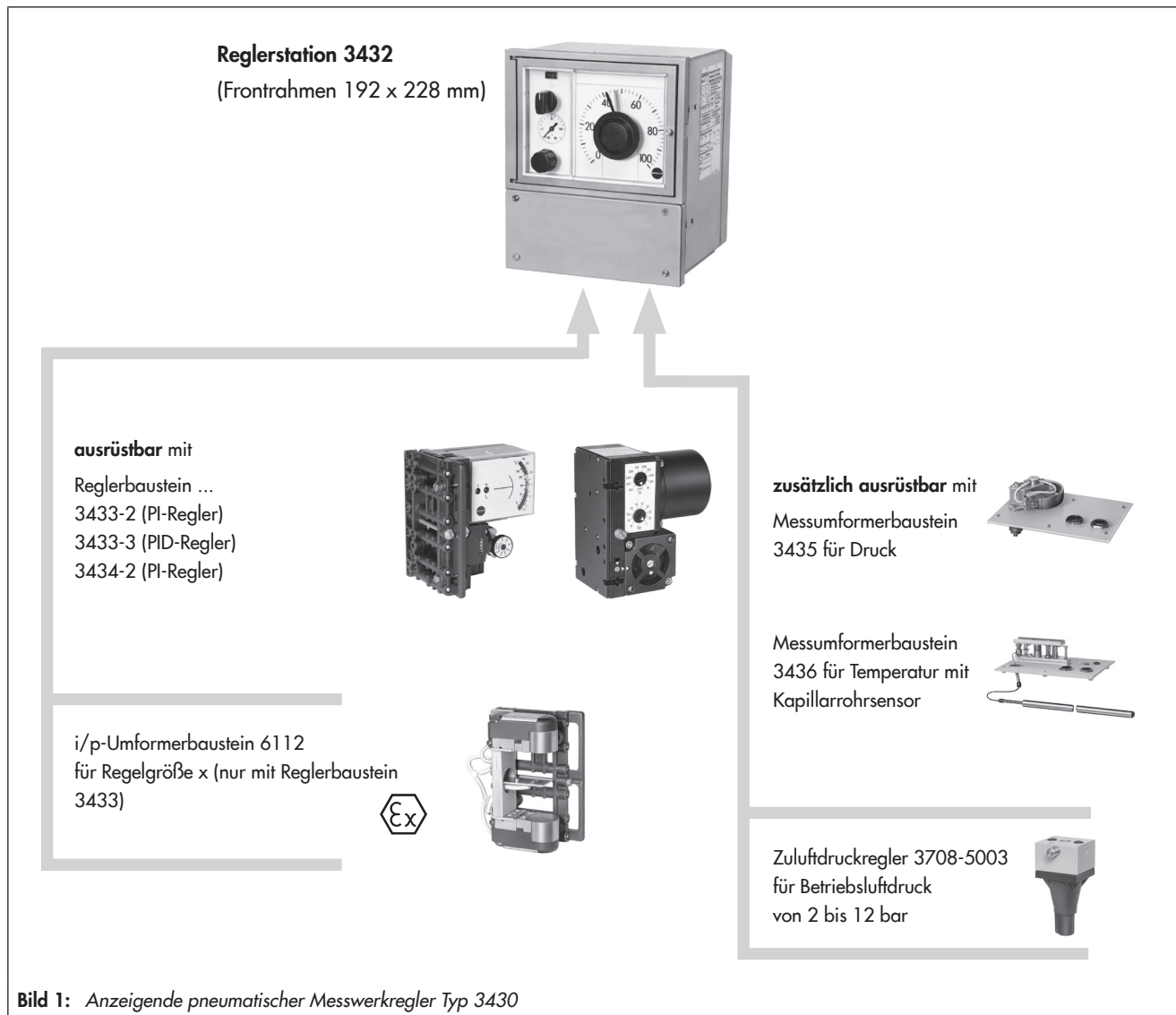
Alle Druckangaben, soweit keine Anmerkungen, als Über- druck in bar.

**Tabelle 1: Instrumentierung mit Messwerkregler Typ 3430**

Druckregelung		Temperaturregelung		Regelung mit Einheitssignalen			
Pneumatische Instrumentierung		Pneumatische Instrumentierung		Pneumatische Instrumentierung	Elektropneumatische Instrumentierung		
<b>Festwertregelung</b>							
1	Reglerstation 3432 mit Messumformerbaustein	5	Hand/Automatik-Umschalter	6	Pneumatischer Messumformer		
2	Reglerstation 3432 ohne Messumformerbaustein	6	Pneumatischer Messumformer	7	Elektrischer Messumformer		
3	Messumformerbaustein für Druck oder Temperatur						
4	i/p-Umformerbaustein für Regelgröße x						

**Tabelle 2: Auswahl Messwerkregler Typ 3430**

Regler für ...	Druck	Temperatur Kapillarrohrsensor	Einheitssignale	
Einzelheiten in Typenblatt	▶ T 7032	▶ T 7034	▶ T 7038	
Messumformerbaustein	3435	3436	-	6112/6112 Ex i
Messbereich/Eingangssignal	0 bis 1,6/2,5/4/6/10/16/25/ 40 bar 0 bis 24/36/60/90/150/240/ 360/600 psi	-20...30 °C 0...50/100/150/ 200 °C 50...150 °C Sondertemperaturbereiche von -40 bis 300 °C	0,2 bis 1 bar 3 bis 15 psi	4 bis 20 mA 0 bis 20 mA
Ausführung Kapillarrohr Länge 3 m/6 m mit/ohne Metallschutzschlauch	-	•	-	
Druckmittler	•	-	-	
				
<b>Reglerstation 3432-02</b>				
Festwertregler		•		
Sollwertsteller		•		
Sollwertanzeige		•		
Messwert- und Stelldruckanzeige		•		
Hand/Automatik-Schalter		•		
Handsteller und Differenzdruckanzeige		•		
Regler- baustein	3433-2 (PI-Regler)	•	•	•
	3433-3 (PID-Regler)	•	•	•
	3434-2 (PI-Regler)	•	•	•
<b>Zusätzlich ausrüstbar mit ...</b>				
Zuluftdruckregler 3708-5003		•		
Tür (IP 65), abschließbar (Schlüssel) oder Schraubverriegelung		•		
<b>Reglerbaustein</b>	3433-2	3433-3	3434-2	
Reglerfunktion	PI	PID	PI	
Einzelheiten in Typenblatt ...	▶ T 7040		▶ T 7041	
Ausgang des Reglers	0,2 bis 1 bar (3 bis 15 psi)			



### Ausführungen Messwerkregler Typ 3430

Alle Ausführungen des Messwerkreglers Typ 3430 enthalten eine Reglerstation 3432-02 für die Festwertregelung und einen Reglerbaustein 3433 oder 3434.

Die Reglerstation 3432-02 besteht aus:

- Gehäuse mit Sollwertsteller
- Messwert- und Stelldruckanzeige
- Hand/Automatik-Schalter
- Einsteller für Handbetrieb
- Differenzdruckanzeige für stoßfreie Hand/Automatik-Umschaltung

Ausführungen der Reglerbausteine:

- 3433-2 (PI-Regler)
- 3433-3 (PID-Regler)
- 3434-2 (PI-Regler)

Der Messwerkregler kann mit einem Zuluftdruckregler 3708-5003 und/oder einer abschließbaren Tür (IP 65) aus transparentem Kunststoff ausgeführt werden.

### Messwerkregler für Druck

In dieser Ausführung enthält der Messwerkregler einen Messumformerbaustein für Druck 3435. Es stehen Messbereiche von 0 bis 40 bar zur Auswahl. Der Messumformerbaustein kann mit einem Druckmittler ausgerüstet werden.

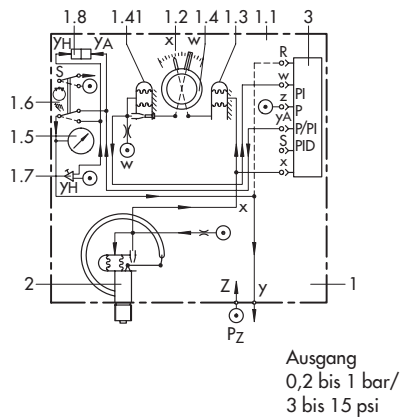
### Messwerkregler für Temperatur

In dieser Ausführung enthält der Messwerkregler einen Messumformerbaustein für Temperatur 3436 mit einem Kapillarrohrsensoren. Es stehen Messbereiche von -40 bis 300 °C zur Auswahl. Das Kapillarrohr wird in den Längen 3 m oder 6 m, mit oder ohne Metallschutzschlauch ausgeführt.

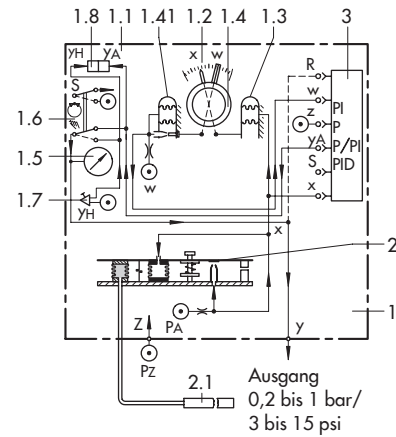
### Messwerkregler für Einheitssignale

Diese Ausführung ist für den Anschluss eines externen Messumformers bestimmt. Sie eignet sich neben der Regelung von Druck und Temperatur auch für Differenzdruck, Durchfluss und andere physikalische Größen. Das Gerät wird für die folgenden Eingangssignale ausgeführt:

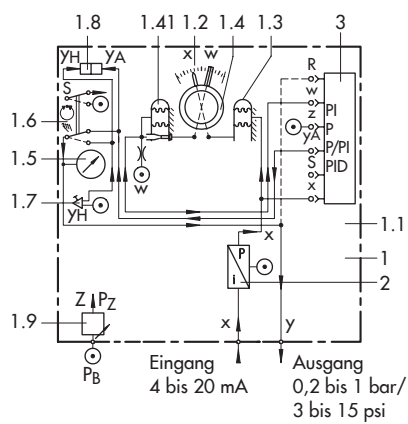
- 0,2 bis 1 bar oder 3 bis 15 psi
- 4 bis 20 mA oder 0 bis 20 mA mit i/p-Umformerbaustein 6112, mit oder ohne Ex-Schutz (Ex ia nach ATEX)



Messwerkregler für Druck



Messwerkregler für Temperatur mit Kapillarrohrsensoren



Messwerkregler für Einheitssignale, mit i/p-Umformerbaustein 6112 und Zuluftdruckregler 3708-5003

- |       |  |
|-------|--|
| 1     | Reglerstation 3432-02  |
| 1.1   | Gehäuse mit Tür  |
| 1.2   | Skala  |
| 1.3   | Istwertanzeige mit Zeiger, Zeigerwerk und Balg-Messsystem      |
| 1.4   | Sollwertsteller mit Zeiger, Zeigerwerk und Sollwertgeber       |
| 1.4.1 | Nachlaufsystem   |
| 1.5   | Stelldruckanzeige  |
| 1.6   | Hand/Automatik-Schalter  |
| 1.7   | Einsteller für Handbetrieb                                     |
| 1.8   | Differenzdruckanzeige für stoßfreie Hand/Automatik-Umschaltung |
| 1.9   | Zuluftdruckregler  |
| 2     | Messumformerbaustein   |
| 2.1   | Sensor   |
| 3     | Reglerbaustein   |

Bild 2: Geräteausführungen mit Wirkungsweise

### Messumformerbausteine · i/p-Umformer · Zusatzeinheiten

Die Messumformerbausteine zur Erfassung von Messgrößen in industriellen und verfahrenstechnischen Anlagen sind zum Einbau in die Reglerstation 3432 vorgesehen.

**Messumformerbaustein für Druck 3435** mit Rohrfeder-Messwerk für Messbereiche von 0 bis 1,6 bis 0 bis 40 bar. Sie eignen sich für flüssige, gas- und dampfförmige Messstoffe. Alle Ausführungen mit Rohrfedern aus korrosionsfestem CrNiMo-Stahl 1.4404 (316L).

Es gibt Ausführungen mit Druckmittlern, deren Membran über eine Füllflüssigkeit mit dem Druckmesselement gekoppelt ist. Der Druckmittler ist dabei eine Trennvorlage, die verhindert, dass der Messstoff mit den drucktragenden Teilen des Messumformers in Berührung kommt.

Einzelheiten vgl. Typenblatt ► T 7032.

**Messumformerbaustein für Temperatur 3436** mit Kapillarrohrsensoren für Messbereiche von  $-40$  bis  $300$  °C. Für Drücke bis 16 bar, wahlweise mit Tauchhülsen bis PN 100. Ausführung mit Tauchsensoren aus korrosionsfestem CrNiMo-Stahl 1.4404/1.4571.

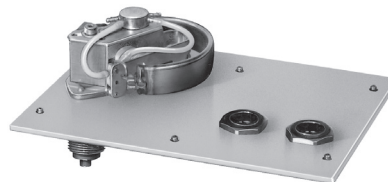
Einzelheiten vgl. Typenblatt ► T 7034.

Der **i/p-Umformerbaustein 6112** formt elektrische Einheitssignale von 0(4) bis 20 mA in pneumatische Einheitssignale von 0,2 bis 1 bar (3 bis 15 psi) um. Bei Einheitsreglern kann ein Umformer für die Regelgröße x eingebaut werden. Wahlweise mit Eingangsstromkreis in Zündschutzart Ex ia IIC.

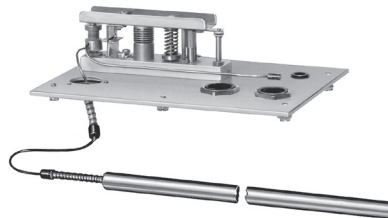
Einzelheiten vgl. Typenblatt ► T 7045.

Die Ausführungen mit Reglerstationen 3432 können auf Wunsch mit einem **Zuluftdruckregler 3708-5003** ausgerüstet werden. Dann eignet sich das Gerät für den Anschluss an einen Betriebsluftdruck von 2,0 bis 12 bar. Der zusätzliche Druckregler reduziert und regelt den Betriebsluftdruck ( $p_B$ ) auf den erforderlichen Zuluftdruck ( $p_Z$ ) von 1,4 bar oder 20 psi.

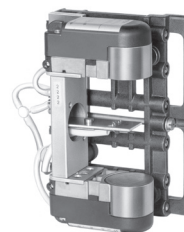
Einzelheiten zum Druckregler 3708 vgl. Typenblatt ► T 8545.



Messumformerbaustein für Druck 3435 montiert auf einer Bodenplatte der Reglerstation 3432



Messumformerbaustein für Temperatur 3436 mit Kapillarrohrsensoren



i/p-Umformerbaustein 6112



Zuluftdruckregler 3708-5003

**Bild 3:** Messumformerbausteine, i/p-Umformerbaustein und Zuluftdruckregler

## Reglerbausteine

Die **Reglerbausteine** sind Steckeinheiten zur Montage in der Reglerstation 3432. Die Stecker des Reglerbausteins werden in die selbstdichtenden Steckverbindungen der Reglerstation eingeschoben und durch eine Befestigungsschraube gehalten.

Die **Reglerbausteine 3433** haben einen nach dem Wegvergleichsverfahren arbeitenden Vergleichler mit vier quadratisch angeordneten Messbälgen. Der Proportionalbeiwert  $K_p$  ist mechanisch einstellbar.  $K_p = 0,2$  bis 20.

Einzelheiten vgl. Typenblatt ► T 7040.

Der **PI-Reglerbaustein 3433-2**<sup>1)</sup> hat eine  $T_n$ -Drossel für Nachstellzeiten von 0,03 bis 50 min.

Der **PID-Reglerbaustein Typ 3433-3**<sup>1)</sup> entspricht dem Typ 3433-2. Er enthält jedoch ein Differenzierglied, das den Vorhalt im Eingangszweig der Regelgröße  $x$  bildet. Das Differenzierglied hat eine ca. 10-fache Vorhaltverstärkung und ein an der TV-Drossel einstellbare Vorhaltzeit von 0,01 bis 10 min.

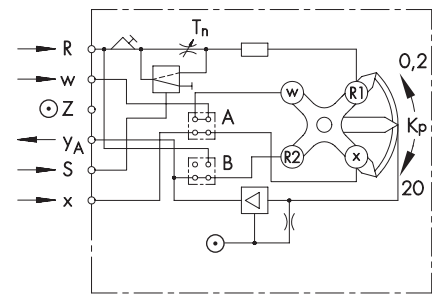
Der **Reglerbaustein 3434** hat einen nach dem Kraftkompensationsverfahren arbeitenden Vergleichler in Dosenform. Der Proportionalbeiwert  $K_p$  ist im Bereich von 1 bis 20 an einer Drossel einstellbar.

Der **PI-Reglerbaustein 3434-2** hat eine  $T_n$ -Drossel für Nachstellzeiten von 0,05 bis 20 min.

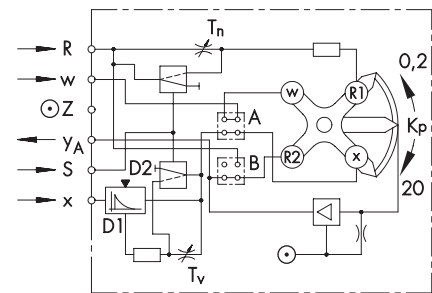
Einzelheiten vgl. Typenblatt ► T 7041.

## Einsatz im Ex-Bereich

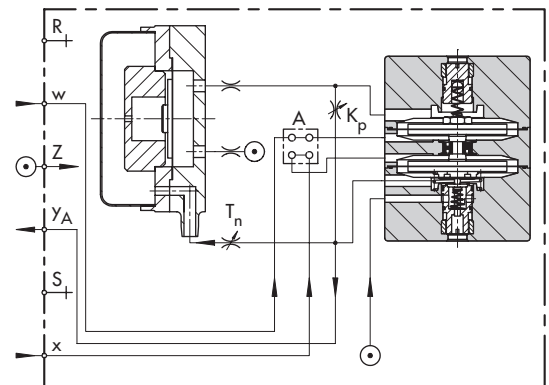
Der Messwerkregler Typ 3430 ist ohne eigene EU-Baumusterprüfbescheinigung für den Einsatz in explosionsgefährdeten Bereichen der Zone 1 und 2 geeignet. Eine EU-Baumusterprüfbescheinigung nach der Richtlinie 2014/34/EU (ATEX-Richtlinie) ist für den Messwerkregler nicht gefordert. Eingebaute Ex-Komponenten haben eine eigene EU-Baumusterprüfbescheinigung.



PI-Reglerbaustein 3433-2



PID-Reglerbaustein 3433-3



PI-Reglerbaustein 3434-2

**Bild 4:** Reglerbausteine 3433- ... /3434- ..., Wirkungsweise

