

## Pneumatischer Kompaktregler Typ 3421 Regler- und Leitstation Typ 3422

### Anwendung

Kompaktregler (Frontrahmen 72 x 144 mm) für P-, PI-, PD- und PID-Regelungen · Regelungen für Strukturumschaltung oder Signalbegrenzung · für Verhältnis-, Kaskaden- und Folgeregelungen oder andere Regelschaltungen

Ein- und Ausgangssignale im Bereich 0,2 bis 1,0 bar oder 3 bis 15 psi · Zuluftdruck 1,4 bar oder 20 psi.



Die Kompaktregler Typ 3421 bestehen aus einer Regler- und Leitstation Typ 3422, einem Reglerbaustein Typ 3423 und einem Zusatzbaustein Typ 3424, der jedoch nur bei besonderen Regelaufgaben benötigt wird. Die Regler entsprechen nicht nur besonderen prozesstechnischen, sondern auch hohen ergonomischen Anforderungen.

### Charakteristische Merkmale

Kompaktregler mit einer Einbautiefe von 320 mm (Installationstiefe 400 mm)

Sollwert, Istwert und Regelabweichung auf einen Blick an der vertikalen 100 mm langen Flachskala abzulesen.

Alle Einsteller, Schalter und Anzeigen von vorne einstellbar  
Universell anwendbare Grundauführung (Schaltung 1), serienmäßig mit Umschalter  $w_{int}/w_{ext}$ .

Ausrüstbar mit Reglerbausteinen für P-, PI-, PID- und PD-Regelungen · Bausteinen für Verhältnisregelungen · Bausteinen die zugleich für P- und PI-Regelungen geeignet sind (vgl. T 7521) stoßfreie Hand-Automatik-Umschaltung · Strukturumschaltung oder Signalbegrenzung (vgl. T 7524)

### Regler- und Leitstation Typ 3422

Der mit einem Riegel herausziehbare Einschub enthält Steckverbindungen zur Aufnahme eines Regler- und eines Zusatzbausteins. Beim Herausziehen eines Bausteins werden die pneumatischen Steckverbindungen dicht abgeschlossen. Das unbestückte Gerät kann die Aufgabe einer Leitstation übernehmen.

Die Regler- und Leitstation ist in verschiedenen, den Regelaufgaben angepaßten Ausführungen (Schaltung 1, 2 oder 9) lieferbar. Diese auf Seite 3 dargestellten Schaltungen sind bestimmten Regelschaltungen zugeordnet. Die Bestückung der Leitstation und die Ausführung des Einschubs ist der jeweiligen Aufgabe angepaßt.

Die Geräte Typ 3422 sind optional mit induktiven Grenzkontakten und/oder zwei roten Leuchtdioden (LED), oder Grenzkontakten mit integrierter LED-Ansteuerung ausrüstbar.

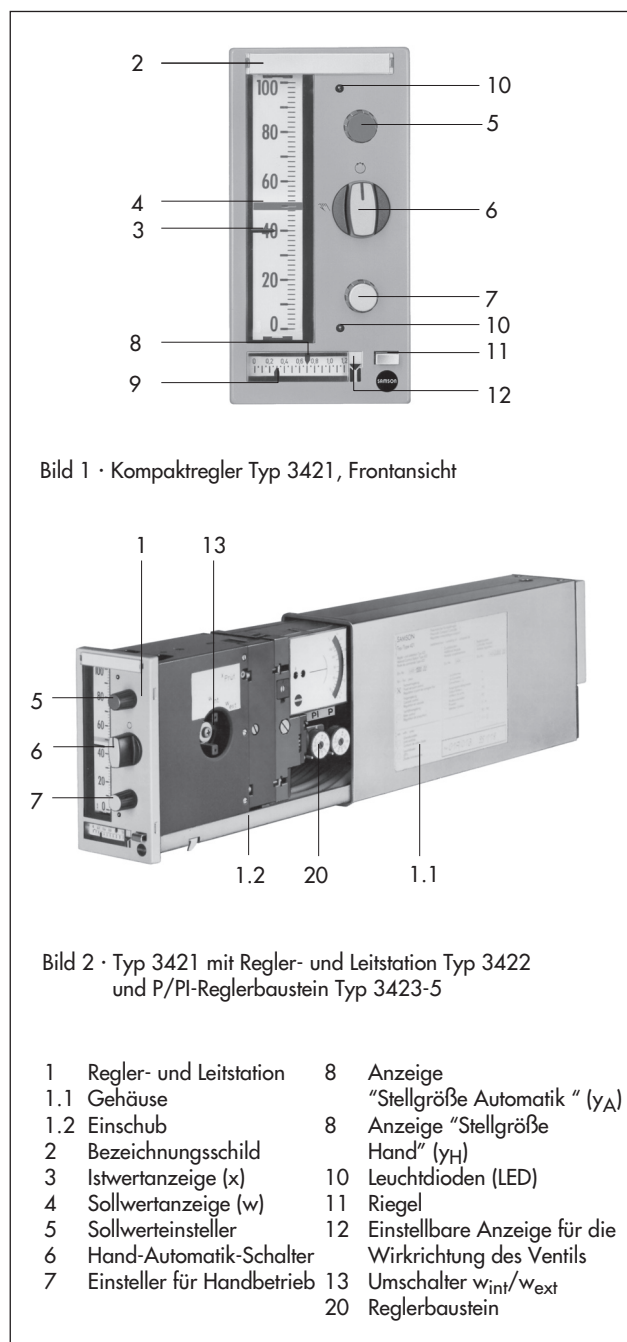


Bild 1 · Kompaktregler Typ 3421, Frontansicht

Bild 2 · Typ 3421 mit Regler- und Leitstation Typ 3422 und P/PI-Reglerbaustein Typ 3423-5

- |     |                            |    |   |
|-----|----------------------------|----|---|
| 1   | Regler- und Leitstation    | 8  | Anzeige "Stellgröße Automatik" ( $y_A$ )              |
| 1.1 | Gehäuse                    | 8  | Anzeige "Stellgröße Hand" ( $y_H$ )                   |
| 1.2 | Einschub                   | 10 | Leuchtdioden (LED)                                    |
| 2   | Bezeichnungsschild         | 11 | Riegel  |
| 3   | Istwertanzeige (x)         | 12 | Einstellbare Anzeige für die Wirkrichtung des Ventils |
| 4   | Sollwertanzeige (w)        | 13 | Umschalter $w_{int}/w_{ext}$                          |
| 5   | Sollwertesteller           | 20 | Reglerbaustein  |
| 6   | Hand-Automatik-Schalter    |    |   |
| 7   | Einsteller für Handbetrieb |    |   |

Bild 3 zeigt die Frontplatte der Regler- und Leitstation Typ 3422, Schaltung 1. Bei den übrigen Ausführungen entfällt der Sollwertesteller (5), der Umschalter  $w_{int}/w_{ext}$  (13) und bei Schaltung 9 auch die Sollwertanzeige (4). Weitere Einzelheiten sind den nebenstehenden Wirkbildern zu entnehmen.

Die Istwert- und Sollwertanzeiger haben Metallbalg-Messwerke. Das Istwert-Messwerk kann optional mit zwei einstellbaren induktiven Grenzkontakten ausgerüstet werden. Bei Grenzkontakten mit integrierter LED-Ansteuerung meldet die obere Leuchtdiode (11) das Überschreiten des max. Grenzwertes und die untere das Unterschreiten des min. Grenzwertes.

Die Regler- und Leitstation (Bild 4) besteht aus Gehäuse (1.1), Einschub (1.2) und einem flexiblen Schlauchband (1.3). Dieses verbindet den Einschub mit der Anschlussplatte (1.4).

Die Regler- und Leitstation (Schaltung 1 und 2) kann mit den in Bild 4 dargestellten Regler- und Zusatzbausteinen bestückt sein. Die Ausführung nach Schaltung 9 ist für die Ausrüstung mit dem Verhältnisrelais Typ 3423-7 ausgelegt.

Die induktiven Grenzkontakte sind für den Einsatz in explosionsgefährdeten Betriebsstätten geeignet.

Die Leuchtdioden dürfen nicht im Ex-Bereich eingesetzt werden.

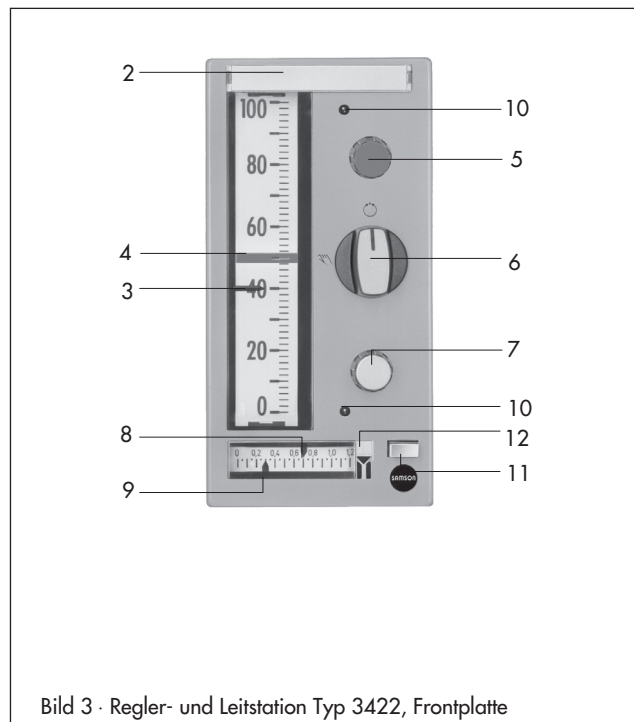


Bild 3 · Regler- und Leitstation Typ 3422, Frontplatte

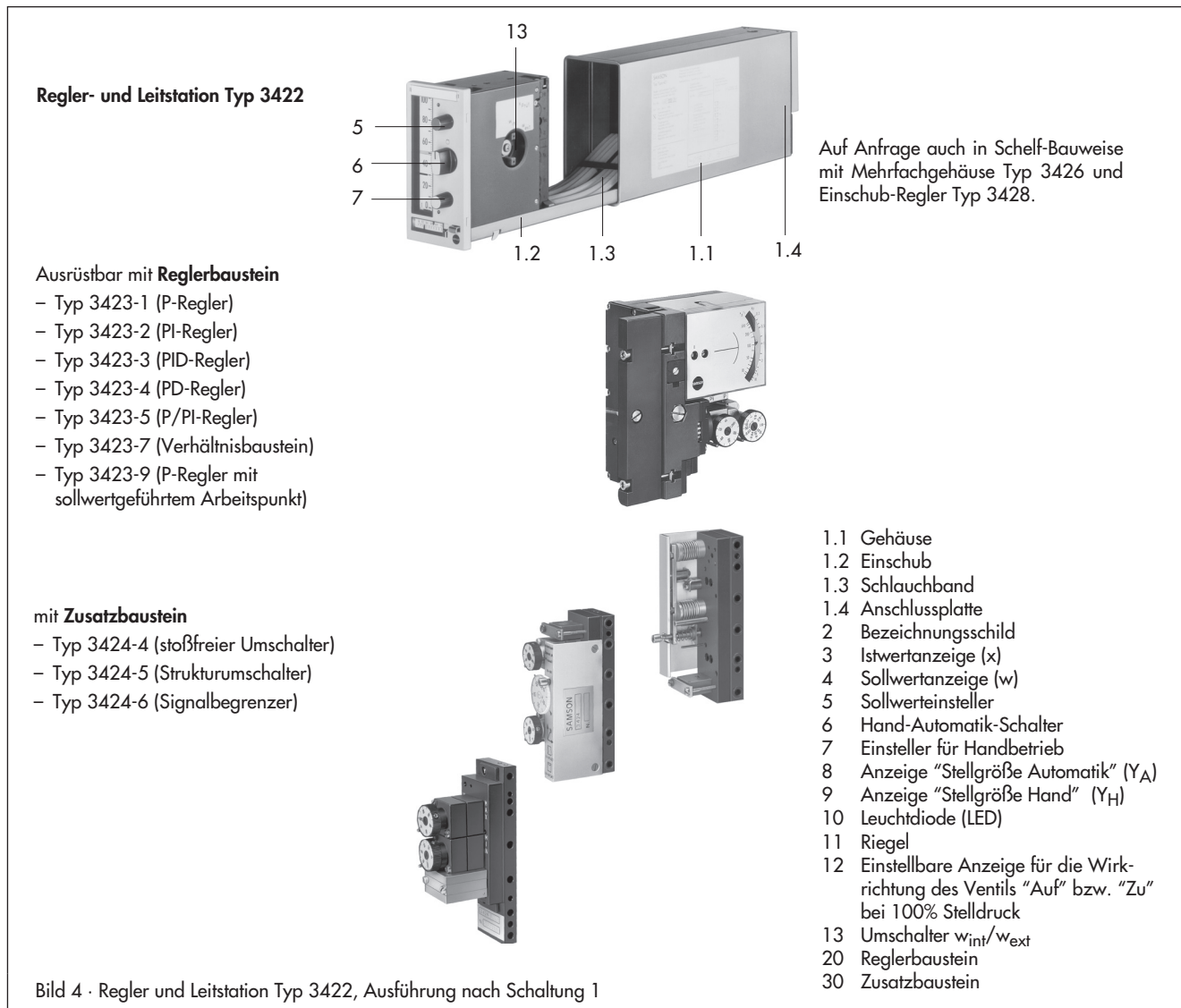
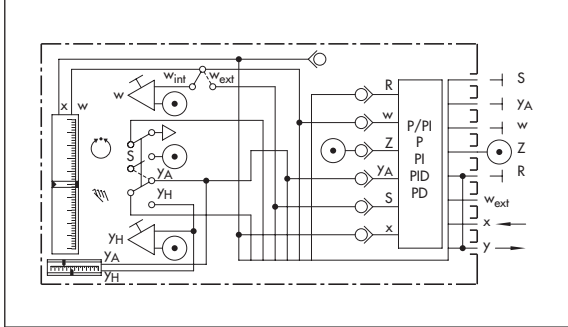
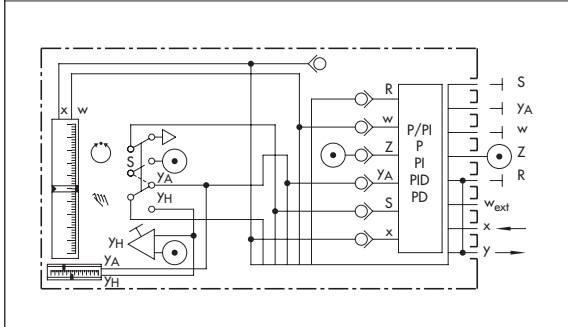


Bild 4 · Regler und Leitstation Typ 3422, Ausführung nach Schaltung 1

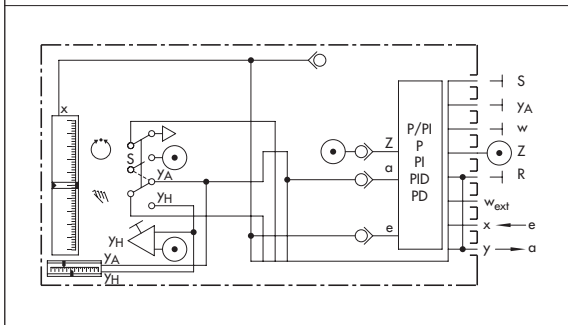
<b>Kompaktregler Typ 3421</b>	<b>Regler- und Leitstation Typ 3422 · Schaltung/Anwendung</b>
-------------------------------	---



**Typ 3422, Schaltung 1**  
 mit Reglerbaustein Typ 3423-1 bis -5 oder Typ 3423-9 und Zusatzbaustein Typ 3424-10/-20, Typ 3424-4/-5/-6.  
 Für Festwertregelung und Folgeregelung (auch mit stoßfreier Hand-Automatik-Umschaltung, Strukturumschaltung oder Signalbegrenzung).  
 Bei Kaskadenregelung und anderen Regelschaltungen: Führungsregler zu Schaltung 2 - Folgeregler zu Schaltung 9 und zu Regelgeräten ohne Leitgerät <sup>1)</sup>.



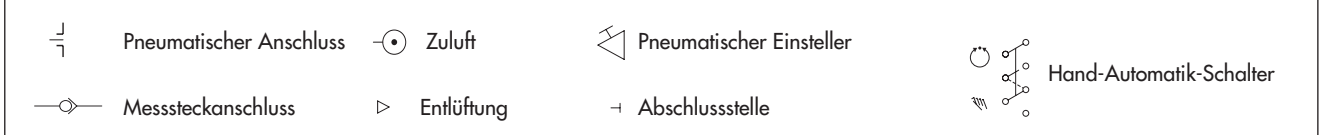
**Typ 3422, Schaltung 2**  
 mit Reglerbaustein Typ 3423-1 bis -5 oder Typ 3423-9 und Zusatzbaustein Typ 3424-6.  
 Bei Kaskadenregelung und anderen Regelschaltungen: Folgeregler zu Schaltung 1 oder 9 - auch mit stoßfreier Hand-Automatik-Umschaltung, Strukturumschalter oder Signalbegrenzung -.



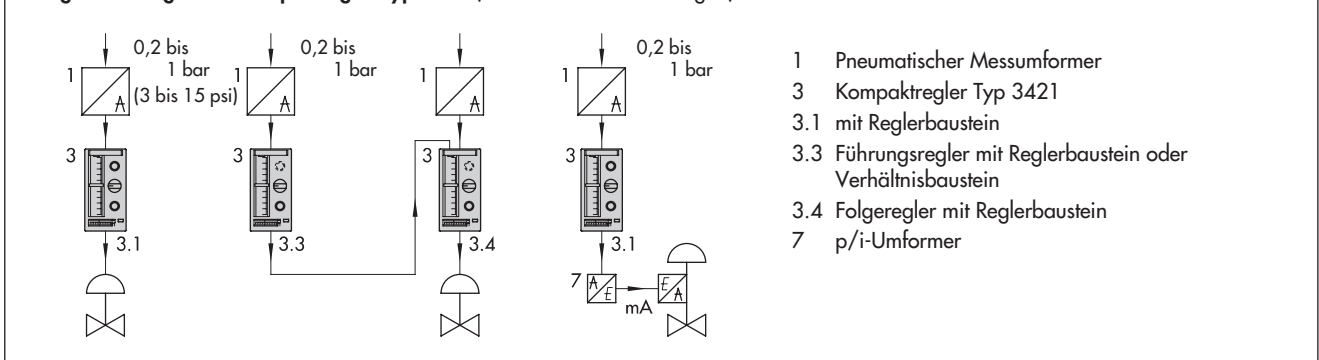
**Typ 3422, Schaltung 9**  
 mit Verhältnisbaustein Typ 3423-7 (Verhältnisrelais V) und ggfls. Zusatzbaustein Typ 3424-1/-2 oder -6.  
 Verhältnisrechner bei Verhältnisregelungen: Führungsregler zu Schaltung 1 oder 2 (auch mit elektrischem Eingang oder Signalbegrenzung).  
 Der Verhältnisbaustein im Führungsregler berechnet das Sollwertverhältnis für den Folgeregler.

<sup>1)</sup> getrennte Regler Typ 425 in Warten- oder Feldgehäuse, siehe T 7512

**Schaltungssymbole zu den Schaltbildern**



**Regelschaltungen mit Kompaktregler Typ 3421 (schematische Darstellungen)**



<p><b>Bestelltext</b>                  Kompaktregler Typ 3421, Schaltung 1 / 2 / 9,                  für 0,2 bis 1 bar / 3 bis 15 psi                  mit P / PI / PI mit Rückführbegrenzung / PID / PID mit Rückführbegrenzung / PD / P / PI-Reglerbaustein / Verhältnisrelais                  evtl. Sonderausführung <math>K_p = 0,4</math> bis 40                  evtl. Zusatzbaustein Typ 3424-20 / 3424-4 / 3424-5 / 3424-6 und/oder elektrische Ausrüstung <sup>1)</sup></p>	<p>Regler- und Leitstation Typ 3422, Schaltung 1 / 2 / 9,                  für 0,2 bis 1 bar / 3 bis 15 psi, evtl. elektrische Ausrüstung <sup>1)</sup></p> <p><sup>1)</sup> Elektrische Ausrüstung:                  Grenzkontakte und/oder Leuchtdioden / Grenzkontakte mit LED · Anschlüsse: Flachstecker / Klemmen</p>
---	--

**Tabelle 1** · Technische Daten · Regler- und Leitstation Typ 3422 · Kompaktregler Typ 3421

Regler- und Leitstation Typ 3422 · Kompaktregler Typ 3421		1 und 2					9		
Schaltung		1 und 2					9		
Soll-/Istwertanzeige		Messbereich 0 bis 1,2 bar (3 bis 15 psi) · Anzeigetoleranz Klasse 1 (Gleichlauf: 0,6) Skala: 0 bis 100%, linear (Rückseite quadratisch), Länge 100 mm							
Stellgrößenanzeige		Messbereich 0 bis 1,2 bar (0 bis 18 psi) Anzeigetoleranz Klasse 2,5 · Skala: 0 bis 1,2 bar (0 bis 18 psi), Länge 36 mm							
Einsteller	Ausgang	0,2 bis 1 bar (3 bis 15 psi) · max. 0,02 bis 1,35 bar max. Luftlieferung: >1,5 m <sub>n</sub> <sup>3</sup> /h, Luftverbrauch je nach Einsteller: 0,1 m <sub>n</sub> <sup>3</sup> /h							
Induktive Grenzkontakte		2 Schlitzinitiatoren SJ3,5-N-Y gemäß DIN EN 60947-5-6, Ex II 2G EEx ia IIC T6							
	Grenzsignalmeldung	Induktiver Grenzkontakt mit LED-Ansteuerung							
<b>Ausrüstbar mit:</b>									
Reglerbaustein	Typ	3423-1	3423-2 <sup>1)</sup>	3423-3 <sup>1)</sup>	3423-4	3423-5	3423-9	3423-7	
	Reglerfunktion	P	P	PID	PD	P/PI	P <sup>2)</sup>	Verhältnisbaustein, mechanisch einstellbar V = 0,2 bis 20	
	Regelparameter	Proportionalbeiwert K <sub>p</sub> = 0,2 bis 20 oder 0,4 bis 40 Nachstellzeit T <sub>n</sub> = 0,03 bis 50 Min. Vorhaltezeit T <sub>v</sub> = 0,01 bis 10 Min. Vorhalteverstärkung von x ≈ 10							
	Eingang · Ausgang	0,2 bis 1 bar (3 bis 15 psi) · Ausgang max. 0,02 bis 1,35 bar							
<b>Zusatzbaustein</b>									
	Typ 3424-4	stoßfreier Hand-Automatik-Umschalter							
	Typ 3424-5	Strukturumschalter, Ausgang: Schalldruck ca. 1,4 bar (nur für Typ 3423-2/-3)							
	Typ 3424-6	Signalbegrenzer, Begrenzung einstellbar							
Hilfsenergie	Zuluft	1,4 bar (20 psi) · Luftverbrauch je Einheit: < 0,15 m <sub>n</sub> <sup>3</sup> /h							
Zul. Umgebungstemperatur		- 20 °C bis +60 °C							
Gewichte		Regler- und Leitstation (nicht bestückt): ca. 2,5 kg · Typ 3421 mit Reglerbaustein: ca. 3,2 kg Regler Typ 3421 mit Regler- und Zusatzbaustein: ca. 3,6 kg							

<sup>1)</sup> optional auch Reglerfunktion PD/PID <sup>2)</sup> mit sollwertgeführtem Arbeitspunkt

**Einbau und Anschlüsse**

Der Regler wird mit zwei Klemmschienen in der Schalttafel befestigt. Anschluss der Luftleitungen: Gewindelöcher 1/8 NPT in der Anschlussplatte.

Elektrischer Anschluss nur in der Ausführung mit Grenzkontakten, Leuchtdioden oder Grenzkontakten mit integrierter LED-Ansteuerung - vgl. Bild 5 - .

Für den Betrieb der induktiven Grenzkontakte ohne LED-Ansteuerung sind in den Ausgangskreis entsprechende Schaltverstärker einzuschalten.

Ausführung mit Flachstecker für Steckhülse 6,3 mm DIN 46244 Form A  
Zubehör: Steckhülsen; Bestell-Nr.: 1400-5812

Bild 5 · Elektrische Anschlüsse (Geräteansicht von hinten)

Kompaktregler Typ 3421 · Regler- und Leitstation Typ 3422

Bild 6 · Abmessungen in mm

Technische Änderungen vorbehalten.

