

- 1 Pneumatischer Messumformer
- 5 Leitgerät Typ 3425
- 6 Warten- oder Feldregler
- 6.1 mit Reglerbaustein
- 6.2 Führungsregler mit Reglerbaustein oder Verhältnisrelais
- 6.3 Folgeregler mit Reglerbaustein
- 7 p/i-Umformer

Anwendung

Leitgerät für Kompakt-Reglerinstrumentierung mit getrennten Warten- und Feldreglern oder anderen Regeleinrichtungen.

Das Leitgerät ist für Eingangss- und Ausgangssignale von 0,2 bis 1,0 bar oder 3 bis 15 psi und für einen Zuluftdruck von 1,4 bar oder 20 psi ausgelegt.

Das Leitgerät eignet sich für den Anschluss von pneumatischen Warten- oder Feldreglern Typ 3425 (vgl. T 7512) sowie anderen pneumatischen Einheitsreglern und entsprechenden Regeleinrichtungen. Es entspricht nicht nur besonderen prozesstechnischen sondern auch hohen ergonomischen Anforderungen.

Charakteristische Merkmale

- Kompakte Bauform mit einer Einbautiefe von 180 mm (Installationstiefe 260 mm)
- Sollwert, Istwert und Regelabweichung auf einen Blick an der vertikalen 100 mm langen Flachskala abzulesen.
- Alle Einsteller, Schalter und Anzeigen von vorne einstellbar
- Universell anwendbare Grundauführung (Typ 3427-1), serienmäßig mit Umschalter w_{int}/w_{ext}

Für die Anlagenüberwachung und -steuerung ausrüstbar mit induktiven Grenzkontakten und/oder zwei roten Leuchtdioden (LED), oder Grenzkontakten mit integrierter LED-Ansteuerung.

Ausführung

Das Leitgerät Typ 3427 besteht aus einem Gehäuse, einem Einschub und einem flexiblen Schlauchband. Dieses verbindet den Einschub mit der Anschlussplatte. Das Leitgerät ist in verschiedenen, den Regelaufgaben angepassten Ausführungen (Schaltung 1, 2 oder 9) lieferbar.

Typ 3427-1 · Leitgerät (Schaltung 1), vollständig bestückte Grundauführung mit vielfältigen Anwendungsmöglichkeiten (Bild 1).

Typ 3427-2 · Leitgerät (Schaltung 2), Ausführung wie Typ 3427-1, jedoch ohne Sollwertesteller und Umschalter w_{int}/w_{ext} (Bild 2).

Typ 3427-9 · Leitgerät (Schaltung 9), Ausführung wie Typ 3427-1, jedoch ohne Sollwertesteller, Umschalter w_{int}/w_{ext} und Sollwertanzeige (Bild 2).

Die Istwert- und Sollwertanzeiger haben Metallbalg-Messwerke und die Hand- und Reglerstellgrößenanzeiger Rohrfederermesswerke. Das Messwerk kann auf Kundenwunsch mit zwei einstellbaren Grenzkontakten ausgerüstet werden.



Bild 1 · Leitgerät Typ 3427-1, Frontansicht

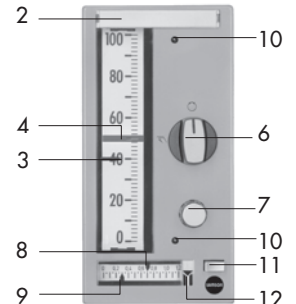


Bild 2 · Leitgerät Typ 3427-2, Frontansicht

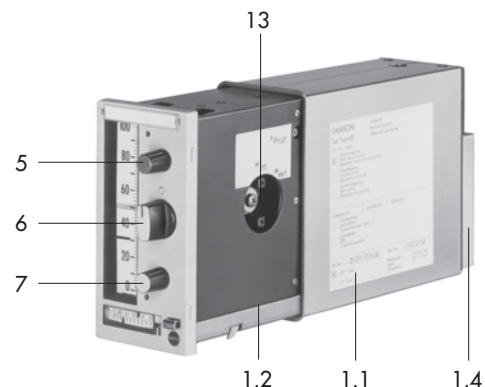


Bild 3 · Leitgerät Typ 3427-1

- 1.1 Gehäuse
- 1.2 Einschub
- 1.3 Schlauchband
- 1.4 Anschlussplatte
- 2 Bezeichnungsschild
- 3 Istwertanzeige (x)
- 4 Sollwertanzeige (w)
- 5 Sollwertesteller
- 6 Hand-Automatik-Schalter
- 7 Einsteller für Handbetrieb
- 8 Anzeige "Stellgröße Automatik" (y_A)
- 9 Anzeige "Stellgröße Hand" (y_H)
- 10 Leuchtdioden (LED)
- 11 Riegel
- 12 Einstellbare Anzeige für die Wirkrichtung des Ventils
- 13 Umschalter w_{int}/w_{ext}

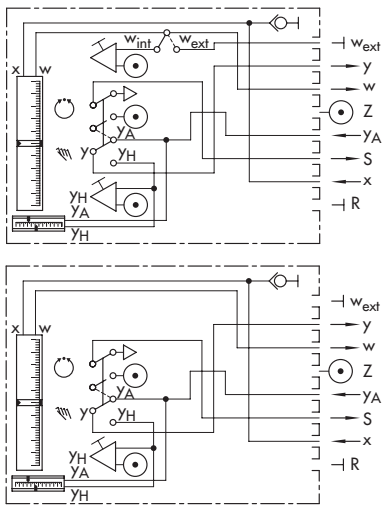


Bild 4
Typ 3427-1
(Schaltung 1)

Bild 5
Typ 3427-2
(Schaltung 2)

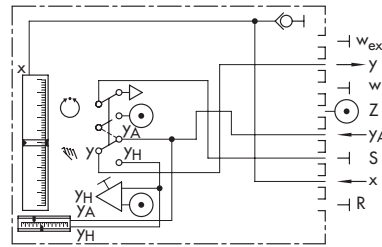


Bild 6
Typ 3427-9
(Schaltung 9)

Schaltungssymbole zu den Schaltbildern:

- Pneumatischer Anschluss
- Pneumatischer Einsteller
- Messsteck-Anschluss
- Zuluft
- Entlüftung
- Abschlussstelle
- Hand-Automatik-Schalter

Die Bilder 4 bis 6 zeigen die Schaltungen der Leitgeräte. Für die Zusammenschaltung mit den Warten- und Feldreglern Typ 3425 vgl. T 7512.

Einbau und Anschluss

Das Leitgerät wird mit zwei Klemmschienen in der Schalttafel befestigt. Die Luftleitungen schließen Sie über Gewindelöcher 1/8 NPT an.

Elektrischer Anschluss nur in der Ausführung mit Grenzkontakten, Leuchtdioden oder Grenzkontakten mit integrierter LED-Ansteuerung. Für den Betrieb der induktiven Grenzkontakte ohne LED-Ansteuerung sind in den Ausgangskreis entsprechende Schaltverstärker einzuschalten.

Bestelltext

Pneumatisches Leitgerät Typ 3427, Schaltung 1 / 2 / 9, für 0,2 bis 1 bar / 3 bis 15 psi
evtl. Grenzkontakte und/oder Leuchtdioden / Grenzkontakte mit LED
Anschlüsse: Flachstecker / Klemmen

Tabelle 1 · Technische Daten

| | |
|----------------------|---|
| Soll-/Istwertanzeige | Messbereich 0,2 bis 1,0 bar (3 bis 15 psi), Anzeigetoleranz Klasse 1 (Gleichlauf: 0,6) Länge 100 mm |
| Skala | 0 bis 100%, linear (Rückseite quadratisch), Länge 100 mm |
| Stellgrößenanzeige | Messbereich 0 bis 1,2 bar (0 bis 18 psi) Anzeigetoleranz Klasse 2,5 |
| Skala | 0 bis 1,2 bar (0 bis 18 psi), Länge 36 mm |
| Einsteller Ausgang | 0,2 bis 1 bar (3 bis 15 psi) · max. 0,02 bis 1,35 bar · max. Luftlieferung: > 1,5 m _n ³ /h, Luftverbrauch je Einsteller: < 0,1 m _n ³ /h |
| Ind. Grenzkontakte | 2 Schlitzinitiatoren SJ3,5-N-Y |
| Grenzsignalmeldung | Grenzkontakt mit LED-Ansteuerung |
| Eingang · Ausgang | 0,2 bis 1 bar (3 bis 15 psi) · Ausgang max. 0,02 bis 1,35 bar |
| Hilfsenergie | Zuluft 1,4 bar (20 psi) |
| Zul. Umgebungstemp. | -20 bis +60 °C |

Ausführung mit Flachstecker für Steckhülse 6,3 mm DIN 46244 Form A
Bestell-Nr.: 1400-5812 (Zubehör)

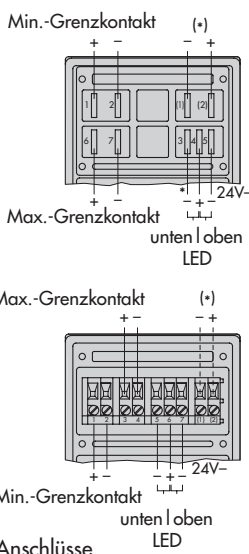


Bild 7 · Elektrische Anschlüsse

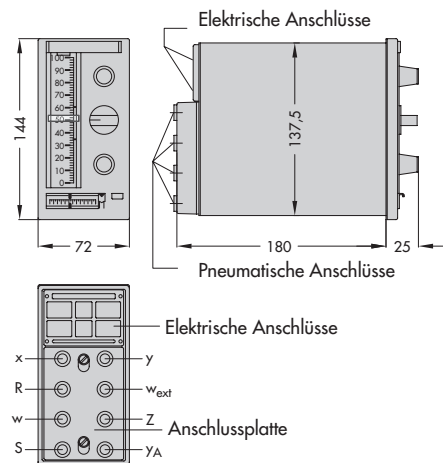


Bild 8 · Abmessungen

(*) 24 V-Gleichspannungsversorgung bei Grenzkontakten mit integrierter LED-Ansteuerung.

Schalttafel ausbruch 138⁺¹ x 68^{+0,7} mm
Mittenabstand der Geräte: mind. 73 mm oder 170 mm
Gewicht ca. 1,8 kg

Technische Änderungen vorbehalten.

