

Anwendung

Reglerbausteine zu den Kompaktreglern Typ 3421 und den Warten- und Feldreglern Typ 3425 · für P-, PI-, PD- und PID-Regleinrichtungen und für Verhältnisregelungen

Die Reglerbausteine Typ 3423 sind für Eingangs- und Ausgangssignale von 0,2 bis 1,0 bar oder 3 bis 15 psi und einen Zuluftdruck von 1,4 bar oder 20 psi ausgelegt. Für besondere Regelaufgaben sind sie kombinierbar mit einem Zusatzbaustein, z.B. für stoßfreie Hand-Automatik-Umschaltung, Strukturumschaltung oder Signalbegrenzung (siehe Typenblatt T 7524).

Die Reglerbausteine sind für den Einbau in Kompaktregler Typ 3421 (siehe Typenblatt T 7506) oder in Warten- und Feldregler Typ 3425 (siehe Typenblatt T 7512) vorgesehen. Die Stecker des Reglerbausteines werden in die selbstdichtenden Steckverbindungen der angeführten Regler eingeschoben. Der Reglerbaustein wird durch eine Befestigungsschraube gehalten.

Ausführungen

Die Reglerbausteine haben einen nach dem Wegvergleichsverfahren arbeitenden Vergleichler mit vier quadratisch angeordneten, durch Federn gefesselte Metallbälge. Der Proportionalbeiwert K_p ist mechanisch einstellbar. Normalausführungen für $K_p = 0,2$ bis 20, Sonderausführungen für $K_p = 0,4$ bis 40.

Typ 3423-1 (Bild 1) · Reglerbaustein für P-Regelungen mit eingebautem Arbeitspunkteinsteller.

Typ 3423-2 (Bild 2) · Reglerbaustein für PI-Regelungen. Wahlweise mit Rückführbegrenzung.

Typ 3423-3 (Bild 3) · Reglerbaustein für PID-Regelungen. Wahlweise mit Rückführbegrenzung.

Typ 3423-4 · Reglerbaustein für PD-Regelungen.

Typ 3423-5 (Bild 4) · Reglerbaustein für P- und PI-Regelungen. Der Baustein ist anwendbar als PI-Regler und als P-Regler mit eingebauter Arbeitspunkteinstellung. Auf Anfrage auch Reglerbaustein für PD-/PID-Regelungen (Typ 3423-6).

Typ 3423-7 (Bild 5) · Verhältnisbaustein. Er dient bei Verhältnisregelungen zur Anpassung des Verhältnisses von zwei zu regelnden Prozessgrößen. Das Verhältnis von Ausgang zu Eingang ist in den Grenzen von 0,2 bis 20 mechanisch einstellbar.

Typ 3423-9 · P-Reglerbaustein mit sollwertgeführtem Arbeitspunkt.

Mit den Reglerbausteinen können entsprechende Regelschaltungen (z.B. Einfach- und Mehrfach-Kaskadenregelung, Störgrößen- und Hilfsgrößenaufschaltung) durchgeführt werden.



Bild 1 · P-Reglerbaustein Typ 3423-1



Bild 2 · PI-Reglerbaustein Typ 3423-2



Bild 3 · PID-Reglerbaustein Typ 3423-3



Bild 4 · P/PI-Reglerbaustein Typ 3423-5



Bild 5 · Verhältnisbaustein Typ 3423-7

Wirkungsweise

Typ 3423-2, PI-Reglerbaustein (Bilder 6 und 7)

Regelgröße x und Führungsgröße w gelangen als pneumatische Überdrücke zwischen 0,2 und 1 bar oder 3 und 15 psi über die Wendepalte A in die Metallbälge (5) und (7). Wird x größer als w , so neigt der Istwertbalg (7) die spannbändergelagerte Taumelscheibe (1) um den Drehpunkt (2) in Richtung Sollwertbalg (5), und die Düse (9) nähert sich der als Prallplatte (10) ausgebildeten Fläche. Dadurch steigt der Druck in der Düse und damit auch der vom Verstärker (16) ausgesteuerte Stelldruck y_A . Dieser wird unverzögert über die Wendepalte B auf den Balg R2 (8) und verzögert über den äußeren Anschluss R und die T_n -Drossel (18) auf den Balg R1 (6) zurückgeführt. Die Lage der Taumelscheibe und der Stelldruck y_A ändern sich so lange, bis der Abstand von Düse und Prallplatte den Ausgangswert erreicht und der Reglerstelldruck y_A einen Wert annimmt, der der Regelgröße x und dem eingestellten Proportionalbeiwert K_p zugeordnet ist, d.h. bis die Regelabweichung beseitigt ist.

Der Proportionalbeiwert wird an der Schraube (14) und die Nachstellzeit T_n an der Drossel (18) eingestellt. Die Nullpunkteinstellung (13) dient der Justierung des Gerätes. Im Lieferzustand ist die Wendepalte B auf y_A eingestellt, d.h. der Stelldruck y_A wird direkt auf den Balg R2 zurückgeführt, auf den Balg R1

dagegen über den Anschluss R. Bei dieser Schaltung weist der Regler eine normale Luftlieferung und eine Dämpfung des Ausgangsdruckes auf. Dadurch entfällt auch bei außergewöhnlichen Betriebsverhältnissen – z.B. bei besonders kurzer Übertragungsentfernung des Stellsignals und bei kleinem Anschlussvolumen – das bisher übliche Einschalten eines zusätzlichen Leitungsvolumens. Das Umschalten der Wendepalte B auf die Stellung R ist bei großer Übertragungsentfernung zum Stellglied, bei großem Anschlussvolumen und bei schnellen Regelstrecken zweckmäßig. In dieser Schaltstellung wird der Stelldruck y_A über den Anschluss R auf die Bälge R1 und R2 zurückgeführt. Dabei weist der Regler eine für diese Anwendungsfälle günstige Luftlieferungskennlinie auf.

Bild 7 zeigt das Schaltbild des in Bild 6 dargestellten PI-Reglerbausteines. An der Wendepalte A kann die Wirkrichtung – steigender oder fallender Stelldruck bei steigender Regelgröße – gewählt werden.

Liegt z.B. bei Handbetrieb des Stellventils am Anschluss S ein Schaltdruck an, so schaltet das T_n -Anfahrrelais (19) um. Es öffnet den Umgang der T_n -Drossel (18) und führt damit zu einer gleichartigen Druckrückführung auf die Bälge R1 und R2.

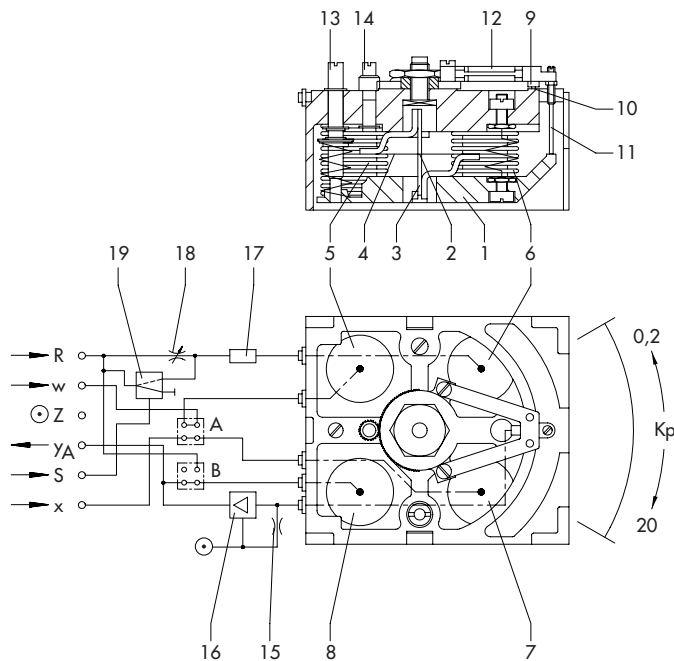


Bild 6 · PI-Reglerbaustein Typ 3423-2

Legende zu den Bildern 6 bis 15

w Führungsgröße (Sollwert)	1 Taumelscheibe	8 Rückführbalg R2	15 Vordrossel
x Regelgröße	2 Drehpunkt	9 Düse	16 Verstärker
y_A Reglerstelldruck	3 Stift (Lagerung)	10 Prallplatte	17 Volumen
R Rückführung auf Balg R1	4 Bänder (Lagerung)	11 Stift	18 T_n -Drossel
S Schaltdruck	5 Sollwertbalg (w)	12 Federbänder	19 T_n -Anfahrrelais
	6 Rückführbalg R1	13 Nullpunkteinstellung	A Wendepalte für Wirkrichtung
	7 Istwertbalg (x)	14 Einstellung K_p	B Wendepalte für Rückführung

Typ 3423-1 · P-Reglerbaustein (Bild 8)

Der Aufbau und die Wirkungsweise entsprechen weitgehend dem PI-Reglerbaustein Typ 3423-2. An die Stelle der T_n -Drossel (18) und des Anfahrrelais (19) tritt jedoch ein Arbeitspunkteinsteller. Sein konstanter, zwischen 0,2 und 1 bar einstellbarer Druck wird dem Rückführbalg R1 und der vom Verstärker angesteuerte Steldruck y_A über die nicht umzustellende Wendepalte B dem Rückführbalg R2 zugeführt.

Typ 3423-3 · PID-Reglerbaustein (Bild 9)

Der PID-Reglerbaustein entspricht weitgehend dem PI-Reglerbaustein Typ 3423-2. Er enthält jedoch ein zusätzliches Differenzglied, das den Vorhalt im Eingangszweig der Regelgröße x bildet. Im Beharrungszustand stimmt das Ausgangssignal des Differentialverstärkers D1 mit dem Eingangssignal x überein. Bei einer Änderung des Eingangssignals x verstärkt der Differentialverstärker D1 die Signaländerung entsprechend der Vorhaltverstärkung um das ca. 10fache. Diese Verstärkung geht in Abhängigkeit von der an der T_v -Drossel eingestellten Vorhaltzeit auf den Wert 1 : 1 zurück. Das T_v -Anfahrrelais (D2) überbrückt die T_v -Drossel, wenn am Eingang S ein Schalldruck anliegt.

Typ 3423-4 · PD-Reglerbaustein (Bild 10)

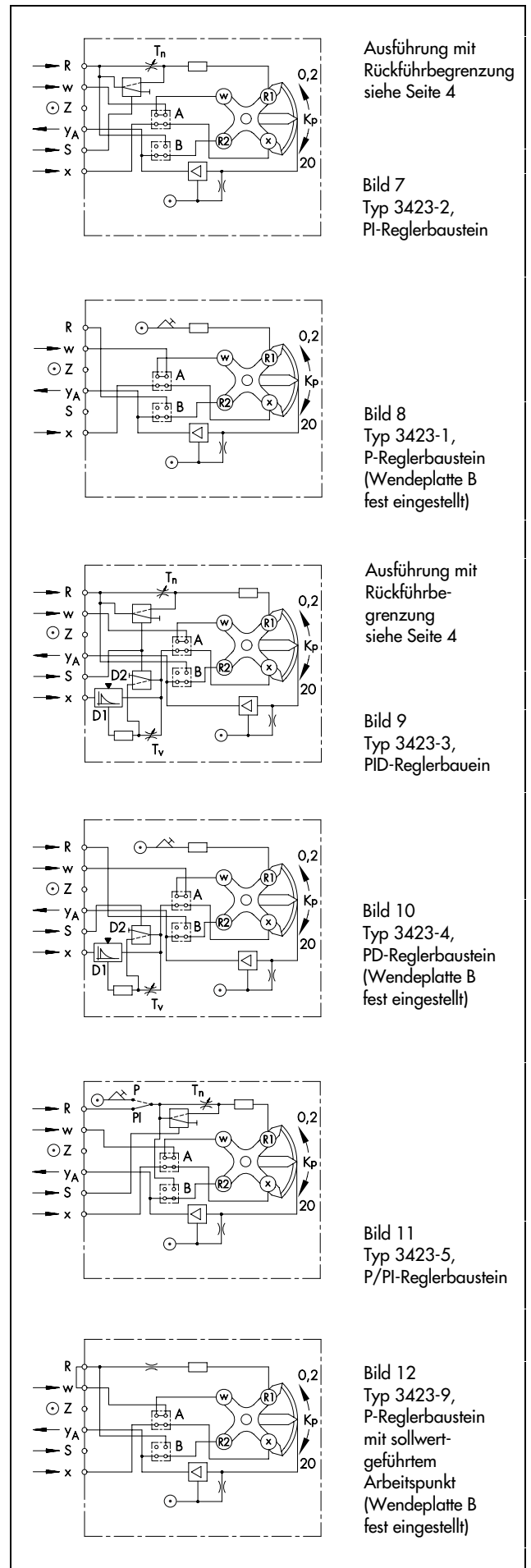
Der PD-Reglerbaustein ist ein P-Regler mit zusätzlichem Differenzglied, das den Vorhalt im Eingangszweig der Regelgröße x bildet. Bei einer Änderung des Eingangssignals x verstärkt der Differentialverstärker D1 die Signaländerung entsprechend der Vorhaltverstärkung um das ca. 10fache. Das Vorhaltssignal fällt nach einer e-Funktion ab und entspricht nach Ablauf der an der T_v -Drossel eingestellten Vorhaltzeit der Eingangsgröße x . Im Gegensatz zum P-Regler greift der PD-Regler bei einer Störung vorübergehend stärker in die Regelstrecke ein, was bei Regelstrecken mit Verzugs- oder Totzeiten von Vorteil ist. Liegt am Eingang S ein Schalldruck an, so schaltet das T_v -Anfahrrelais (D2) um und überbrückt die T_v -Drossel.

Typ 3423-5 · P/PI-Reglerbaustein (Bild 11)

Der P/PI-Reglerbaustein kann wahlweise als P-Regler mit Arbeitspunkteinstellung oder als PI-Regler eingesetzt werden. Er vereinfacht die Lagerhaltung und die Planung, da P- oder PI-Regeleinrichtungen für mehr als 80 % der Anwendungsfälle geeignet sind. Außerdem ist der Einsatz dieses Bausteines zweckmäßig, wenn die dynamischen Eigenschaften der Regelstrecke nicht bekannt sind. Der Aufbau des Gerätes entspricht dem des PI- und dem des P-Reglerbausteines. Durch den P/PI-Umschalter wird entweder der zurückgeführte Druck (PI-Regler) oder der des Arbeitspunkteinstellers (P-Regler) dem Rückführbalg R1 zugeführt.

Typ 3423-9 · P-Reglerbaustein mit sollwertgeführtem Arbeitspunkt (Bild 12)

P-Reglerbaustein wie Typ 3423-1, jedoch mit sollwertgeführtem Arbeitspunkt. Der Arbeitspunkt verschiebt sich proportional zum Sollwert w .



Ausführung mit Rückführbegrenzung siehe Seite 4

Bild 7
Typ 3423-2,
PI-Reglerbaustein

Bild 8
Typ 3423-1,
P-Reglerbaustein
(Wendepalte B
fest eingestellt)

Ausführung mit Rückführbegrenzung siehe Seite 4

Bild 9
Typ 3423-3,
PID-Reglerbaustein

Bild 10
Typ 3423-4,
PD-Reglerbaustein
(Wendepalte B
fest eingestellt)

Bild 11
Typ 3423-5,
P/PI-Reglerbaustein

Bild 12
Typ 3423-9,
P-Reglerbaustein
mit sollwert-
geführtem
Arbeitspunkt
(Wendepalte B
fest eingestellt)

Schaltungssymbole zu den Schaltbildern

	Zuluft		Verstärker
	Entlüftung		Wendepalte
	Festdrossel		Einsteller
	verstellbare Drossel		Anfahrrelais

Rückführbegrenzung für Typ 3423-2/-3 (Bilder 13 und 14)

Die PI- bzw. PID-Reglerbausteine Typ 3423-2/-3 können wahlweise mit einer maximalen Rückführbegrenzung ausgerüstet werden. Bei Überschreiten des eingestellten Grenzwertes begrenzt der Einsteller die Rückführung und liefert einen dem Maximalwert entsprechenden, konstanten Druck. Dieser beeinflusst das dynamische Verhalten des Reglerbausteins, da das T_n -Glied unwirksam wird. In diesem Zustand arbeitet das Gerät als P- bzw. PD-Regler mit einem dem eingestellten Grenzwert entsprechenden Arbeitspunkt. Diese Rückführbegrenzung kann z.B. bei nichtlinearen Regelvorgängen und für anlagenorientierte Problemlösungen zweckmäßig sein.

Typ 3423-7 · Verhältnisbaustein (Bild 15)

Das Gerät entspricht im Aufbau dem P-Reglerbaustein Typ 3423-1. Der konstante Druck des Arbeitspunkteinstellers wird jedoch den Bälgen R1 und w zugeführt. Der Ausgangsdruck a wird proportional zum Eingangsdruck e gebildet ($a = e \cdot K_p$). Er ist bei Verhältnisregelungen die Führungsgröße für einen nachgeschalteten Regler. Das Verhältnis $V = a/e$ wird in gleicher Weise eingestellt wie bei den P-Reglern der Proportionalbeiwert K_p .

Schaltungssymbole siehe Seite 3.

Bestelltext

Typ 3423-... Reglerbaustein für P-/PI-/PID-/PD-/P-/PI-Regelung /Verhältnisbaustein

Ausgang 0,2 bis 1 bar/3 bis 15 psi

evtl. Sonderausführung mit Rückführbegrenzung/mit Sollwertgeführtem Arbeitspunkt/ $K_p = 0,4$ bis 40.

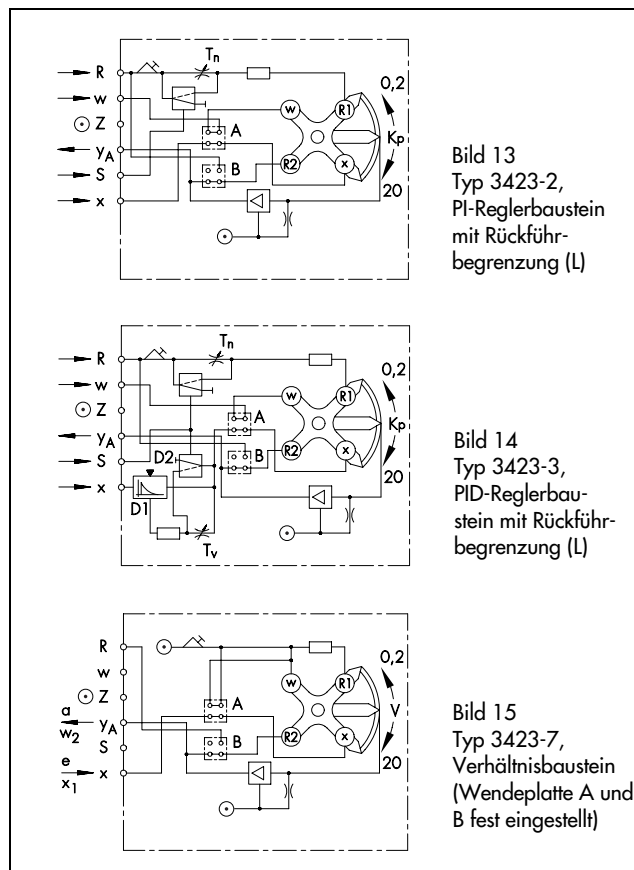


Bild 13
Typ 3423-2,
PI-Reglerbaustein
mit Rückführ-
begrenzung (L)

Bild 14
Typ 3423-3,
PID-Reglerbau-
stein mit Rückführ-
begrenzung (L)

Bild 15
Typ 3423-7,
Verhältnisbaustein
(Wendeplatte A und
B fest eingestellt)

Tabelle 1 · Technische Daten · Alle angegebenen Drücke jeweils als Überdruck in bar

Reglerbaustein	Typ	3423-1	3423-2	3423-3	3423-4	3423-5	3423-6	3423-9	3423-7
Reglerfunktion		P	PI	PID	PD	P/PI	PD/PID	P ¹⁾	Verhältnisbaustein
Regelparameter		Proportionalbeiwert $K_p = 0,2$ bis 20 oder 0,4 bis 40 Nachstellzeit $T_n = 0,03$ bis 50 min Vorhaltzeit $T_v = 0,01$ bis 10 min Vorhaltverstärkung von x: ≈ 10 Arbeitspunkteinstellung: 0,2 bis 1,0 bar (3 bis 15 psi)							Verhältnis $V = a/e$ $V = 0,2$ bis 20
Eingang		0,2 bis 1,0 bar (3 bis 15 psi)							
Ausgang		0,2 bis 1,0 bar (3 bis 15 psi) – max. 0,02 bis 1,35 bar (0,3 bis 19 psi) max. Luftlieferung: $> 1,5 \text{ m}^3/\text{h}$ Luftlieferung bei Einstellung "YA": ca. $1 \text{ m}^3/\text{h}$ je % der Regelabweichung bei Einstellung "R": ca. $3 \text{ m}^3/\text{h}$ je % der Regelabweichung							
Hilfsenergie		Zuluft 1,4 bar (20 psi)							
Luftverbrauch im Beharrungszustand	m^3/h	< 0,1	< 0,05	< 0,13	< 0,1	< 0,05	< 0,05	< 0,05	< 0,1
Stellfehler		< 0,5 %							Hysterese < 0,4 % (1 % bei $V > 2$)
Nachführfehler		< 0,5 %							Kennlinienabweichung < 1 %
Ansprechschwelle		< 0,01 %							
D-Glied		Abbildungsfehler der Regelgröße x: < 1 %							(0,4 % bei $V = 0,5$ bis 2)
Hilfsenergieeinfluss bei Zuluft $1,4 \pm 0,1$ bar		< $\pm 0,1$ % (D-Glied zusätzlich: < $\pm 0,2$ %)							< ± 1 % (< $\pm 0,4$ % bei $V < 2$)
Temperatureinfluss/°C		< 0,01 % (D-Glied zusätzlich: < 0,01 %)							< 0,05 % (< 0,02 % bei $V = 0,5$ bis 2)
Zul. Umgebungstemperaturbereich		-20 bis +60 °C							

¹⁾ mit Sollwertgeführtem Arbeitspunkt

Technische Änderungen vorbehalten.

