

Aplicação

Válvula de controle para processos e instalações industriais

Diâmetros nominais 1/2" a 10"

Pressões nominais ANSI Classe 125 à 300

Temperaturas -196 °C a +427 °C

Estas válvulas atendem aos padrões ANSI, ASME e ASTM

Conversão dos coeficientes de dimensionamento da válvula:

C_v (em U.S. galões/min) = 1.17 K_{vs} (em m³/h)

K_{vs} (em m³/h) = 0.86 C_v (em U.S. galões/min.)



Válvula globo, tipo 241 opcionalmente com:

- Atuador pneumático, tipo 271 (Válvula de controle, tipo 241-1)
- Atuador pneumático, tipo 3277 (Válvula de controle, tipo 241-7)

para montagem integral de posicionador

Corpo da válvula fabricado opcionalmente de:

- Ferro fundido
- Aço fundido
- Aço inoxidável de acordo com a especificação ASTM
- Aço forjado ou aço inoxidável forjado ou
- Aço inoxidável fundido

Castelo integral até diâmetro nominal DN 6"

Obturador opcional para:

- Vedação metálica
- Vedação macia
- Vedação metálica lapidada

Estas válvulas de controle, concebidas de acordo com o princípio de montagem-modular, podem ser equipadas com vários acessórios:

Posicionadores, válvulas solenóides e outros de acordo com as recomendações da (DIN) IEC 534-6 e NAMUR. Para detalhes veja a Folha de Informação T 8350.

Versões

Versão padrão · Para temperaturas de -10 °C a +220 °C

- **Tipo 241-1** (Fig. 1) · Diâmetros nominais DN 1/2" a 10" com atuador, tipo 271 (veja Folha de Dados T 8310)
- Tipo 241-7 (Figs. 2 e 4) · Diâmetros nominais DN 1/2" a 6" versão em aço forjado para diâmetro nominal até DN 3" com atuador, tipo 3277, para montagem com posicionador integral (veja T 8311)

Versões adicionais nas seguintes opções:

- Conexões rosqueadas NPT (Fig. 3) · 1/2" a 2", Classe 250
- **Engaxetamento ajustável** · Sob consulta
- **Divisor de fluxo** para redução de ruído. Veja Folha de Dados T 8081
- **Dimensões de acordo com a DIN** · Veja Folha de Dados T 8015
- **Dimensões de acordo com Padrão da Indústria Japonesa (JIS)** · Sob consulta
- **Versões Tipo-testadas** · Veja folha de dados T 8016, T 8020 e T 8022

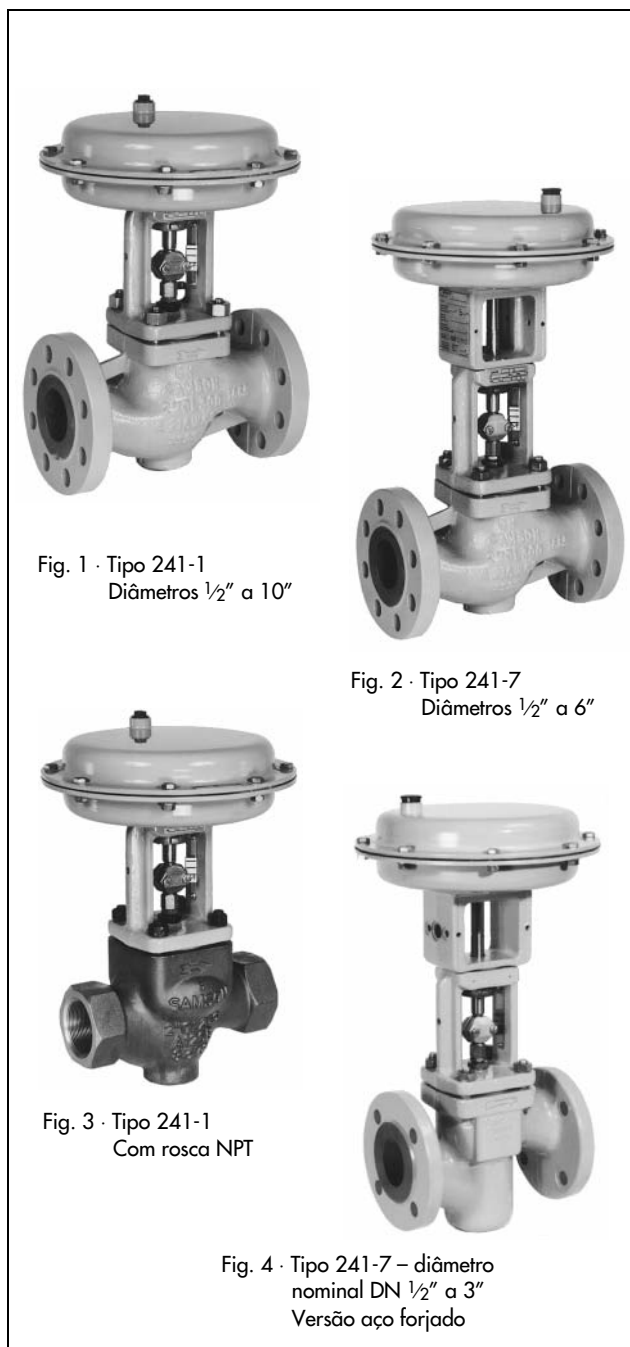


Fig. 1 · Tipo 241-1
Diâmetros 1/2" a 10"

Fig. 2 · Tipo 241-7
Diâmetros 1/2" a 6"

Fig. 3 · Tipo 241-1
Com rosca NPT

Fig. 4 · Tipo 241-7 – diâmetro nominal DN 1/2" a 3"
Versão aço forjado

Posição de segurança-por-falha

Dependendo do arranjo das molas no atuador, (veja Folhas de Dados T 8310 e T8311 para detalhes), as válvulas de controle apresentam duas posições de segurança-por-falha diferentes efetivas na eventual falta de ar de alimentação:

A haste de atuador "avança" (falha-fecha)

As molas do atuador "fecham" a válvula mediante a falta do ar de alimentação.

A haste do atuador "retraí" (falha-abre)

As molas do atuador "abrem" a válvula mediante a falta do ar de alimentação.

Comentários em relação à pressão diferencial indicadas nas tabelas 4a à 5d

As tabelas de pressão diferencial listadas abaixo foram preparadas baseadas nas seguintes condições:

- Para válvulas com diâmetros nominais de 1/2" a 3" com atuadores que possuam uma área efetiva de diafragma de 700 cm² (108.5 in²), a pressão máxima do ar de alimentação não deve ultrapassar 4 bar.
- O fluxo do fluido de processo está direcionado contra o Sentido de fechamento do obturador da válvula (fluxo no sentido tendendo-a-abrir).
- Versão com gaxetas em PTFE
- Quando operando sob a máxima pressão diferencial, os valores de vazamento não deverão exceder aos valores especificados na Tabela 1.
- A pressão diferencial especificada pode ser limitada pelo Diagrama Pressão-Temperatura.

Para versões com selagem por fole metálico e $p_2 \neq 0$ psi, verifique se o atuador utilizado está dimensionado adequadamente

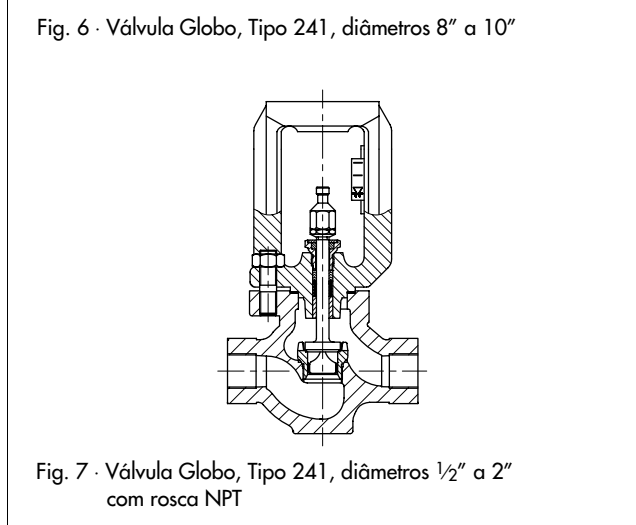
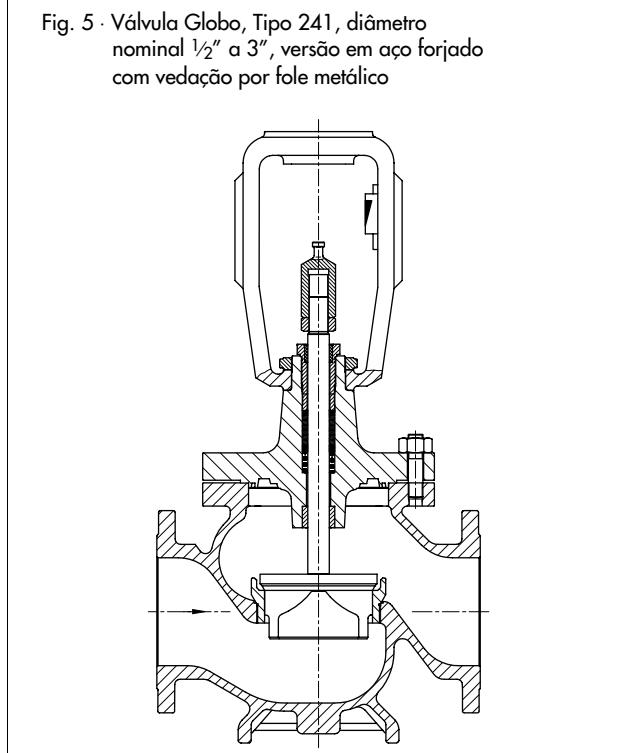
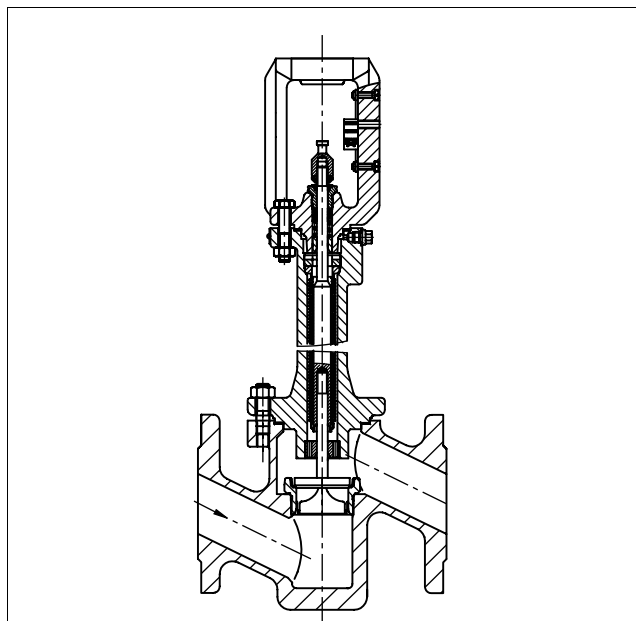
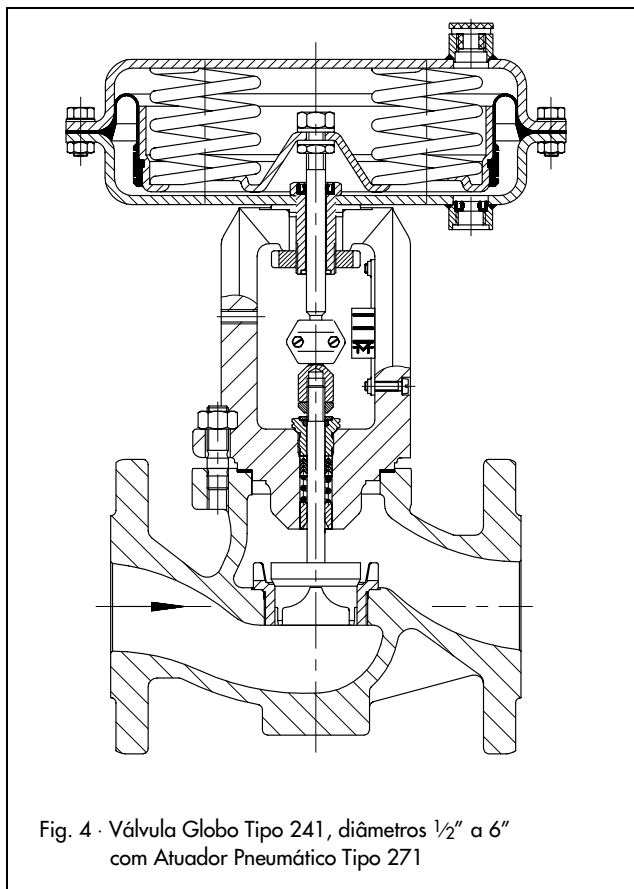


Tabela 1 · Dados Técnicos

Diâmetro nominal	pol	1" ... 6"	1/2" ... 2"	1/2" ... 10"	1/2, 1, 1 1/2, 2, 3	1/2" ... 10"	1/2, 1, 1 1/2, 2, 3
Material ASTM		A 126 Classe B		A 216 Grau WCB	A 105	A 351 Grau CF8M	A 182 Grau F316
Tipo de conexão		Flange	Rosca	Flange		Flange	
Forma de conexão		Face plana	NPT	Face com ressalto ¹⁾		Face com ressalto ¹⁾	
Pressão nominal classe ANSI		125	250	150/300	300	150/300	300
Vedação sede/obturador		Metálica, macia ou metálica lapidada					
Característica		Linear ou igual-porcentagem					
Rangeabilidade		50:1 para diâmetros de 1/2" ... 2" · 30:1 para diâmetros de 2 1/2" ... 10"					
Faixas de temperatura °C (°F) · As pressões de operação admissíveis devem estar de acordo com o diagrama pressão – temperatura (veja Folha de Informação T 8000)							
Corpo sem seção de isolamento		-10 ... 220 °C (15 ... 430 °F)					
Corpo com	Peça isolante sem fole	Curto	-29 ... 230 °C (-20 ... 445 °F)	-29 ... 427 °C (-20 ... 800 °F)	-50 ... 427 °C (-58 ... 800 °F)		
		Longo	-	-	-198 ... 427 °C (-325 ... 800 °F)		
	Peça isolante com fole	Curto	-29 ... 230 °C (-20 ... 445 °F)	-29 ... 427 °C (-20 ... 800 °F)	-50 ... 427 °C (-58 ... 800 °F)		
		Longo	-	-	-198 ... 427 °C (-325 ... 800 °F)		
Obturador tipo	Padrão	Ved. metálica	-196 ... 450 °C (-325 ... 840 °F)				
		Vedação macia	-196 ... 220 °C (-325 ... 428 °F)				
	Balanceado	Anel PTFE	-196 ... 220 °C (-325 ... 428 °F)				
		Anel grafite ²⁾	+220 ... 450 °C (+430 ... 800 °F)				
Classe de vedação de acordo com a (DIN) IEC 534							
Obturador tipo	Padrão	Ved. metálica	IV				
		Vedação macia	VI				
		Metal lapidada	IV-S2 · para 4" (DN 100) ou acima: IV-S1				
	Balanceado	Ved. metálica	Com anel de PTFE: IV · com anel de grafite: III				

¹⁾ Outras versões disponíveis sob consulta

²⁾ Versão especial; detalhes sob consulta

Tabela 2 · Materiais (WN = Número do Material de acordo com a Norma DIN)

Versão padrão					
Corpo da válvula ¹⁾	Ferro fundido A 126 B	Aço fundido A 216 WCB	Aço forjado A 105	Aço inox fundido A 351 CF8M	Aço inox fundido A 182 F316
Castelo da válvula	A 105			A 182 F 316	
Sede e obturador ²⁾	WN 1.4006			WN 1.4571	
	Anel de vedação para vedação macia : PTFE com fibra de vidro				
	Anel de vedação para obturador balanceado : PTFE com carbono				
Guias metálicas	WN 1.4104			WN 1.4571	
Gaxetas ³⁾	Gaxetas de anel em V de PTFE com carbono · Mola de aço inoxidável WN 1.4310				
Juntas do corpo	Metal grafite				
Peça isolante	A 105			A 182 F 316	
Peça isolante com fole metálico					
Peça isolante	A 105			A 182 F 316	
Fole metálico	WN 1.4571				
Camisa de aquecimento	Sob consulta				

¹⁾ Veja diagrama pressão-temperatura, outros materiais sob consulta

²⁾ Todas as sedes e obturadores de vedação-metálica são também disponíveis com deposição de stellite; para diâmetros nominais DN ≤ 4", obturadores até SB 48 disponíveis também totalmente em stellite

³⁾ Outros tipos de gaxetas são também disponíveis sob consulta

Tabela 3 · Valores de C_v e K_{vs}

Tabela 3a · Resumo (com divisor de fluxo St I (C_v I, K_{vs} I) ou St III (C_v III, K_{vs} III))

C _v	0.12	0.2	0.3	0.5	0.75	1.2	2	3	5	7.5	12	20	30	40	70	75	95	120	190	290	300	420	735	
K _{vs}	0.1	0.16	0.25	0.4	0.63	1.0	1.6	2.5	4.0	6.3	10	16	25	35	60	63	80	100	160	250	260	360	630	
C _v I	-						1.7	2.6	4.2	7	10.5	17	26	36	62	67	85	105	170	265	275	375	650	
K _{vs} I	-						1.45	2.2	3.6	5.7	9	14.5	22	31	54	57	72	90	144	225	234	320	560	
C _v III	-										9	-	23	30	-	55	-	-	140	220	-	315	-	
K _{vs} III	-										7.5	-	20	26	-	47	-	-	120	190	-	270	-	
Sede pol	0.12			0.24			0.47			0.945			1.22	1.5	1.9	2.48		3.15		3.94	4.92	5.12	5.91	7.87
Ø D mm	3			6			12			24			31	38	48	63		80		100	125	130	150	200
Curso mm	0.59															1.18	0.59	1.18		2.36	1.18	2.36		
	15															30	15	30		60	30	60		

Tabela 3b · Versões sem divisor de fluxo · As versões nos campos sombreados são também disponíveis para obturadores balanceados

C _v	0.12	0.2	0.3	0.5	0.75	1.2	2	3	5	7.5	12	20	30	40	70	75	95	120	190	290	300	420	735	
K _{vs}	0.1	0.16	0.25	0.4	0.63	1.0	1.6	2.5	4.0	6.3	10	16	25	35	60	63	80	100	160	250	260	360	630	
DN pol/mm																								
1/2 15	•	•	•	•	•	•	•	•	•															
3/4 20	•	•	•	•	•	•	•	•	•	•														
1 25	•	•	•	•	•	•	•	•	•	•	•													
1 1/2 40				•	•	•	•	•	•	•	•	•												
2 50				•	•	•	•	•	•	•	•	•	•											
2 1/2 65													•	•	•									
3 80													•	•	•		•							
4 100																•		•	•					
6 150																•		•	•		•			
8 200																				•		•	•	
10 250																				•		•	•	

Tabela 3c · Versões com divisor de fluxo St I (C_v I / K_{vs} I) · As versões nos campos sombreados são também disponíveis para obturadores balanceados

C _v I	-						1.7	2.6	4.2	7	10.5	17	26	36	62	67	85	105	170	265	275	375	650	
K _{vs} I	-						1.45	2.2	3.6	5.7	9	14.5	22	31	54	57	72	90	144	225	234	320	560	
DN pol/mm																								
1/2 15							•	•	•															
3/4 20							•	•	•															
1 25							•	•	•															
1 1/2 40										•	•	•	•											
2 50										•	•	•	•	•										
2 1/2 65													•	•	•									
3 80													•	•	•		•							
4 100																•		•	•					
6 150																•		•	•		•			
8 200																				•		•	•	
10 250																				•		•	•	

Tabela 3d · Versões com divisor de fluxo St III (C_v III / K_{vs} III) · As versões nos campos sombreados são também disponíveis para obturadores balanceados

C _v III	-										9	-	23	30	-	55	-	-	140	220	-	315	-	
K _{vs} III	-										7.5	-	20	26	-	47	-	-	120	190	-	270	-	
DN pol/mm																								
1/2 15																								
3/4 20																								
1 25																								
1 1/2 40																								
2 50											•													
2 1/2 65													•	•										
3 80													•	•										
4 100																•								
6 150																•								
8 200																				•		•	•	
10 250																				•		•	•	

Termos de dimensionamento para válvulas de controle de acordo com (DIN) IEC 534, Partes 2-1 e 2-2: F_L = 0.95, x_T = 0.75
 Conversão dos coeficientes de dimensionamento da válvula: C_v (U.S.- Galões / min.) = 1.17 K_{vs} (m³/h)

Tabela 4 · Tabelas de pressão diferencial · Obturadores não-balanceados

Os valores indicados nas colunas sombreadas correspondem à aplicação padrão, i.e ao curso nominal · As pressões diferenciais indicadas nas colunas em branco correspondem às pressões com pré-carga máxima das molas .

As pressões diferenciais indicadas entre parênteses referem-se à posição de curso intermediário. Observe as notas nas tabelas de pressão diferencial.

Tabela 4a · Pressões diferenciais admissíveis Δp · Pressões em bar

Para atuadores com ação de segurança-por-falha : Haste do atuador "avança" · Válvula totalmente fechada com pressão de alimentação 0 bar

Faixa de bancada (bar)		240		0.2...1.0		0.3...1.1		0.4...2.0 (1.2...2.0)		-		0.6...2.2		0.6...3.0 ¹⁾ (1.8...3.0)		0.9...3.3		-		-			
para atuadores com com área efetiva (cm ²) :		120, 350, 700		-		0.4...1.2		-		0.5...2.5		0.8...2.4		-		1.2...3.6		1.0...3.0		1.4...2.3 (1.85...2.3)		2.1...3.3 (2.7...3.3)	
		1400		-		-		-		2.0 ... 3.0		1.6...2.4		-		2.4...3.6		-		-		-	
		2800		-		0.8 ... 1.2		-		-		-		-		-		-		-		-	
Pressão de alimentação requerida (bar)				1.2		1.4		2.2		2.7		2.6		3.2		3.8		3.2		2.5		3.5	
DN pol		mm		C _v		K _{vs}		atuador cm ²		in ²		Δp com p ₂ = 0											
1/2" a 1"	15 a 25	0.12 a 0.3	0.1 a 0.25	120	18.6	40	-	40	-	-	-	-	-	-	-	-	-	-	-	-	-	-	
				240	37.2	40	40	-	-	-	-	-	-	-	-	-	-	-	-	-	-	-	-
1/2" a 2"	15 a 50	0.5 a 1.2	0.4 a 1.0	120	18.6	22	-	40	-	-	-	-	-	-	-	-	-	-	-	-	-	-	
				240	37.2	40	40	40	-	-	-	-	-	-	-	-	-	-	-	-	-	-	
				120	18.6	9	-	28	-	-	-	-	-	-	-	-	-	-	-	-	40	-	-
				240	37.2	28	40	40	-	40	40	40	40	40	40	40	40	40	40	40	-	-	-
				350	54.3	40	40	40	-	40	40	40	40	40	40	40	40	-	-	40	-		
3/4" a 2"	20 a 50	7.5	6.3	120	18.6	-	-	5.5	-	-	-	-	-	-	-	-	-	-	-	30	40		
				240	37.2	5.2	9.3	14.8	-	24	24	39	-	-	-	-	-	-	-	-	-		
				350	54.3	10	24	24	-	38	38	40	-	-	-	-	-	-	-	40	40		
				700	108	-	-	(40)	-	-	-	-	-	-	-	-	-	-	-	-	-		
1 1/2" e 2"	40 e 50	20	16	120	18.6	-	-	3	-	-	-	-	-	-	-	-	-	-	18	28			
				240	37.2	2.5	5.2	8.0	-	14	14	23	-	-	-	-	-	-	-	-			
				350	54.3	5.2	13.5	13.5	-	30	22	40	-	-	-	-	-	-	-	40	40		
				700	108	-	-	(40)	-	-	(40)	-	-	-	-	-	-	-	-	-	-		
1 1/2" a 3"	40 a 80	30	25	120	18.6	-	-	1.5	-	-	-	-	-	-	-	-	-	-	12	19			
				240	37.2	1.3	3.1	5.0	-	9.0	9.0	15	-	-	-	-	-	-	-	-			
				350	54.3	3.1	8.5	8.5	-	20	14	31	-	-	-	-	-	-	-	37	40		
				700	108	-	-	(40)	-	-	(40)	-	-	-	-	-	-	-	-	-	-		
2" a 3"	50 a 80	40	35	240	37.2	-	-	3.0	-	5.0	5.0	9.0	-	-	-	-	-	-	-				
				350	54.3	1.6	5.0	5.0	-	12	8.5	19	-	-	-	-	-	-	23	35			
				700	108	-	-	(40)	-	-	(40)	-	-	-	-	-	-	-	-	-			
2 1/2" e 3"	65 e 80	70	60	240	37.2	-	-	1.4	-	2.8	2.8	5.0	-	-	-	-	-	-					
				350	54.3	0.8	2.7	2.7	-	6.5	4.5	10.5	-	-	-	-	-	-	13	20			
				700	108	-	-	(23)	-	-	(35)	-	-	-	-	-	-	-	(36)	(40)			
3"	80	95	80	240	37.2	-	-	0.6	-	1.5	1.5	2.8	-	-	-	-	-	-					
				350	54.3	-	1.4	1.4	-	4.0	2.7	6.5	-	-	-	-	-	-	8	12			
				700	108	-	-	1.4	-	-	(21)	-	-	-	-	-	-	-	(22)	(33)			
4"	100	75	63	700	108	2.6	6.5	6.5	-	15	10.5	23	-	-	-	-	27	40					
4"	100	120	100	700	108	1.4	4.0	4.0	-	9.0	6.5	14	-	-	-	-	16.5	25					
4", 6"	100, 150	190	160	700	108	0.7	2.3	2.3	-	5.5	4.0	8.5	-	-	-	-	10.5	15.5					
6"	150	300	260	700	108	0.3	1.2	1.2	-	3.0	2.2	6.0	-	-	-	-	6.0	9.5					
8" e 10"	200 e 250	290	250	1400	217	-	3.4	3.4	4.4	7.5	-	-	9.6	-	-	-	-	-					
				2800	434	-	15.8	-	40	32.4	-	40	-	-	-	-	-	-	-				
		420	360	1400	217	-	2.3	2.3	3.0	5.1	-	-	6.6	-	-	-	-	-					
				2800	434	-	10.8	-	28.2	22.4	-	33.9	-	-	-	-	-	-	-				
		735	630	1400	217	-	-	-	1.6	2.8	-	-	3.6	-	-	-	-	-	-				
				2800	434	-	6	-	15.8	12.5	-	19	-	-	-	-	-	-	-				

¹⁾ Não válido para atuador com área efetiva de 120 cm² (18.6")

Tabela 4b · Pressões diferenciais admissíveis Δp · Pressões em psi

Para atuadores com ação de segurança-por-falha : Haste do atuador "avança" · Válvula fechada com pressão de alimentação 0 psi

Faixa de bancada (psi)		240 120, 350, 700		3...15	4...17	6...30 (18...30)	-	9...32	9...44 ¹⁾ (26...44)	13...48	-	-	-	-			
para atuadores com área efetiva (cm ²) :		1400 2800		-	-	-	7...36	12...35	-	18...52	15...44	-	20...34 (26...34)	30...40 (39...50)			
Pressão de alimentação requerida (psi)				18	21	33	39	38	47	55	47	38	55				
DN pol	mm	C _v	K _{vs}	atuador cm ² pol ²		Δp com p ₂ = 0											
1/2" a 1"	15 a 25	0.12 a 0.3	0.1 a 0.25	120	18.6	320	-	580	-	-	-	-	-	-	-		
				240	37.2	580	580	-	-	-	-	-	-	-	-		
1/2" a 2"	15 a 50	0.5 a 1.2	0.4 a 1.0	120	18.6	320	-	580	-	-	-	-	-	-	-		
				240	37.2	580	580	580	-	-	-	-	-	-	-		
				2	1.6	120	18.6	130	-	405	-	-	-	-	580	-	
				3	2.5	240	37.2	406	580	580	-	580	580	580	-	-	-
				5	4	350	54.3	580	580	580	-	580	580	-	-	580	-
3/4" a 2"	20 a 50	7.5	6.3	120	18.6	-	-	80	-	-	-	-	-	435	580		
				240	37.2	75	135	215	-	350	350	565	-	-	-		
				350	54.3	145	350	350	-	550	550	580	-	580	580		
		12	10	700	108	-	-	(580)	-	-	-	-	-	-			
1 1/2" e 2"	40 e 50	20	16	120	18.6	-	-	44	-	-	-	-	-	260	405		
				240	37.2	36	75	115	-	200	200	335	-	-	-		
				350	54.3	75	195	195	-	435	320	580	-	580	580		
				700	108	-	-	(580)	-	-	(580)	-	-	-	-		
1 1/2" a 3"	40 a 80	30	25	120	18.6	-	-	22	-	-	-	-	-	175	275		
				240	37.2	19	45	72	-	130	130	218	-	-	-		
				350	54.3	45	125	125	-	290	200	450	-	535	580		
				700	108	-	-	(580)	-	-	(580)	-	-	-	-		
2" a 3"	50 a 80	40	35	240	37.2	-	-	43	-	72	72	130	-	-	-		
				350	54.3	23	72	72	-	175	123	275	-	330	507		
				700	108	-	-	(580)	-	-	(580)	-	-	-	-		
2 1/2" e 3"	65 e 80	70	60	240	37.2	-	-	20	-	40	40	72	-	-	-		
				350	54.3	12	39	39	-	94	65	152	-	190	290		
				700	108	-	-	(333)	-	-	(507)	-	-	(520)	(580)		
3"	80	95	80	240	37.2	-	-	9	-	22	22	40	-	-	-		
				350	54.3	-	20	20	-	58	339	94	-	115	174		
				700	108	-	-	20	-	-	(305)	-	-	(320)	(475)		
4"	100	75	63	700	108	38	94	94	-	217	152	333	-	390	580		
4"	100	120	100	700	108	20	58	58	-	130	94	203	-	239	362		
4", 6"	100, 150	190	160	700	108	10	33	33	-	80	58	123	-	152	225		
6"	150	300	260	700	108	4.4	17	17	-	43	32	85	-	85	135		
8" e 10"	200 e 250	290	250	1400	217	-	49	49	64	110	-	-	139	-	-		
				2800	434	-	230	-	580	470	-	580	-	-	-		
		420	360	1400	217	-	33	33	43	74	-	-	95	-	-		
				2800	434	-	157	-	410	325	-	490	-	-	-		
		735	630	1400	217	-	-	-	23	41	-	-	52	-	-		
				2800	434	-	87	-	229	181	-	276	-	-	-		

1) Não válido para atuador com área efetiva de 120 cm² (18.6")

Tabela 4c e 4d · Pressões diferenciais admissíveis Δp

Para atuadores com ação de segurança-por-falha : Haste do atuador "retrai" · Válvula fechada na pressão de alimentação requerida

Faixa de bancada (bar/psi) para atuadores com área efetiva (cm ²)		120 ... 2800 1400 2800		Tabela 4c · pressões em bar			Tabela 4d · pressões em psi				
				0.2 ... 1.0 (0.4 ... 2.0) (0.3 ... 1.0)			3 ... 15 (6 ... 30) (4 ... 15)				
Pressão de alimentação requerida (bar / psi)				1.2	2.4	4	18	36	58		
DN		C _v	K _{vs}	atuador		Δp com p ₂ = 0			Δp com p ₂ = 0		
pol	mm			cm ²	pol ²						
1/2" a 1"	15 a 25	0.12 a 0.3	0.1 a 0.25	120	18.6	23	40	-	330	580	-
				240	37.2	40	-	-	580	-	-
1/2" a 2"	15 a 50	0.3 a 1.2	0.4 a 1.0	120	18.6	23	40	-	330	580	-
				240	37.2	40	40	-	580	580	-
		2 3 5	1.6 2.5 4	120	18.6	9	40	-	130	580	-
				240	37.2	28	40	-	410	580	-
		350	54.3	40	40	-	580	580	-		
3/4" a 2"	20 a 50	7.5	6.3	120	18.6	0.6	31	40	10	450	580
				240	37.2	5.2	40	40	80	580	580
		12	10	350	54.3	10	40	40	145	580	580
				700	108	24	40	-	350	580	-
1 1/2" e 2"	40 e 50	20	16	120	18.6	-	18	40	-	260	580
				240	37.2	2.5	37	40	35	540	580
				350	54.3	5.2	40	40	75	580	580
				700	108	13.5	40	-	200	580	-
1 1/2" a 3"	40 a 80	30	25	120	18.6	-	11	28	-	160	410
				240	37.2	1.3	24	40	20	350	580
				350	54.3	3.1	37	40	45	540	580
				700	108	8.7	40	40	130	580	580
2" a 3"	50 a 80	40	35	240	37.2	0.5	15	34	10	220	490
				350	54.3	1.6	23	40	25	330	580
				700	108	5.0	40	40	75	580	580
2 1/2" e 3"	65 e 80	70	60	240	37.2	-	8.5	20	-	120	290
				350	54.3	0.6	13	29	10	190	420
				700	108	2.7	27	40	40	390	580
3"	80	95	80	240	37.2	-	5.0	12	-	75	170
				350	54.3	0.2	7.8	18	5	110	260
				700	108	1.4	16	37	20	230	540
4"	100	75	63	700	108	2.6	27	40	40	390	580
4"	100	120	100	700	108	1.4	16	36	20	230	520
4" e 6"	100 e 150	190	160	700	108	0.7	10	23	10	145	330
6"	150	300	260	700	108	0.3	6.0	13.5	5	85	200
8" e 10"	200 e 250	290	250	1400	217	1.3	13.7	30.3	20	200	440
				2800	434	3.4	28.3	40	50	410	580
		420	360	1400	217	-	9.5	21.0	-	140	300
				2800	434	2.3	19.5	40	35	280	580
		735	630	1400	217	-	5.2	11.7	-	75	170
				2800	434	-	10.9	23.9	-	160	350

Tabela 5 · Tabelas de pressão diferencial · Obturadores balanceados com vedação metálica e anel de PTFE

Os valores indicados nas colunas sombreadas correspondem à aplicação padrão, i.e. ao curso nominal. As pressões diferenciais indicadas nas colunas em branco correspondem às pressões com pré-carga máxima.

Ação de segurança-por-falha : haste do atuador "avança" · Válvula fechada à pressão de alimentação 0 bar (0 psi)

Ação de segurança-por-falha : haste do atuador "retrai" · Válvula fechada à pressão de alimentação requerida

Tabelas 5a e 5b · Pressões diferenciais admissíveis Δp · Pressões em bar

Tabela 5a · Haste do atuador "avança"						Tabela 5b · Haste "retrai"						
Faixa de bancada						0.2...1.0	0.4...1.2	0.4...2.0	0.8...2.4	0.2...1.0	0.2...1.0	0.4...2.0
Pressão de alimentação requerida						1.2	1.4	2.2	2.6	1.2	2.0	3.0
DN		K _{vs}	C _v	atuador		Δp com p ₂ = 0						
pol	mm			cm ²	pol ²							
2½"	65	60	70	350	54.3	-	40	40	40	-	40	40
	3"			80	700	108.5	40	40	-	-	40	-
3"		80	95	350	54.3	-	40	40	40	-	40	40
	700			108.5	40	40	-	-	40	-	-	
4"	100	63	75	700	108.5	30	40	40	40	30	40	40
4"	100	160	190	700	108.5	-	40	40	40	12	40	40
						6"	150	-	40	40	40	-
6"	150	260	300	700	108.5	-	40	40	40	-	40	40

Tabelas 5c e 5d · Pressões diferenciais admissíveis Δp · Pressões em psi

Tabela 5c · Haste do atuador "avança"						Tabela 5d · Haste "retrai"						
Faixa de bancada						3...15	6...18	6...30	12...36	3...15	3...15	6...30
Pressão de alimentação requerida						18	21	33	39	18	18	33
DN		K _{vs}	C _v	atuador		Δp com p ₂ = 0						
pol	mm			cm ²	pol ²							
2½"	65	60	70	350	54.3	-	580	580	580	-	580	580
	3"			80	700	108.5	580	580	-	-	580	-
3"		80	95	350	54.3	-	580	580	580	-	580	580
	700			108.5	580	580	-	-	580	-	-	
4"	100	63	75	700	108.5	440	580	580	580	440	580	580
4"	100	160	190	700	108.5	-	580	580	580	170	580	580
						6"	150	-	580	580	580	-
6"	150	260	300	700	108.5	-	580	580	580	-	580	580

Tabela 6 · Tabelas de pressão diferencial · Válvulas com vedação por fole de selagem e obturadores balanceados com vedação metálica e anel de PTFE

Os valores indicados nas colunas sombreadas correspondem à aplicação padrão, i.e. ao curso nominal - As pressões diferenciais indicadas nas colunas em branco correspondem às pressões com pré-carga máxima.

Ação de segurança-por-falha : haste do atuador "avança" · Válvula fechada à pressão de alimentação 0 bar (0 psi)

Ação de segurança-por-falha : haste do atuador "retrai" · Válvula fechada à pressão de alimentação requerida

Tabela 6a e 6b · Pressões diferenciais admissíveis Δp · Pressões em bar

Tabela 6a · Haste do atuador "avança"											Tabela 6b · Haste "retrai"			
Faixa de bancada		bar		0.2...1.0	0.4...1.2	0.4...2.0 (1.2...2)	0.8...2.4	0.6...3.0	1.2...3.6	0.2...1.0	0.4...2.0	0.6...3.0		
Pressão de alimentação requerida		bar		1.2	1.4	2.2	2.6	3.2	3.8	1.2	3.0	4.0		
DN		K _{vs}	C _v	atuador		Δp com p ₂ = 0								
pol	mm			cm ²	pol ²									
2½"	65	60	70	350	54.3	-	17	17	40	36	40	-	-	40
	3"			80	700	108.5	17	40	(40)	-	-	-	17	40
3"	80	80	95	350	54.3	-	12	12	40	31	40	-	-	40
				700	108.5	12	40	(40)	-	-	-	12	40	-
4"	100	63	75	700	108.5	5.0	17	17	40	30	40	5.0	-	40
4"	100	160	190	700	108.5	-	14	14	38	26	40	1.5	-	40
	6"													
6"	150	260	300	700	108.5	-	11	11	35	23	40	-	-	40

Tabela 6c e 6d · Pressões diferenciais admissíveis Δp · Pressões em psi

Tabela 6c · Haste do atuador "avança"											Tabela 6d · Haste "retrai"			
Faixa de bancada		psi		3...15	6...18	6...30 (18...30)	12...36	9...44	18...52	3...15	6...30	9...44		
Pressão de alimentação requerida		psi		18	21	33	39	47	55	18	44	60		
DN		K _{vs}	C _v	atuador		Δp com p ₂ = 0								
pol	mm			cm ²	pol ²									
2½"	65	60	70	350	54.3	-	250	250	580	520	580	-	-	580
	3"			80	700	108.5	250	580	(580)	-	-	-	250	580
3"	80	80	95	350	54.3	-	170	174	580	450	580	-	-	580
				700	108.5	170	580	(580)	-	-	-	170	580	-
4"	100	63	75	700	108.5	75	250	250	580	440	580	75	-	580
4"	100	160	190	700	108.5	-	200	200	550	380	580	20	-	540
	6"													
6"	150	260	300	700	108.5	-	160	160	510	330	580	-	-	580

Tabela 7 · Dimensões das versões padrão tipo 241-1 e tipo 241-7

Válvula globo	DN	pol	1/2"	3/4"	1"	1 1/2"	2"	2 1/2"	3"	4"	6"	8"	10"
		mm	15	20	25	40	50	65	80	100	150	200	250
		NPT	1/2	3/4	1	1 1/2	2	-					
Comprimento L	Classe 125 e 150	pol	7.25	7.25	7.25	8.75	10.0	10.87	11.75	13.87	17.75	21.38	26.49
		mm	184	184	184	222	254	276	298	352	451	543	673
	Classe 300	pol	7.50	7.62	7.75	9.25	10.50	11.50	12.50	14.50	18.62	22.36	27.87
		mm	191	194	197	235	267	292	318	368	473	568	708
Comprimento L1	Classe 250	pol	6	6	6	8	9.25	-					
		mm	152.4	152.4	152.4	203.2	235	-					
H1 para atuadores com área efetiva :	≤ 700 cm ²	pol	8.66					10.24	13.78	15.34	-		
		mm	220					260	350	390	-		
	1400 cm ²	pol	-					31.7					
		mm	-					805					
	2800 cm ²	pol	-					41.73					
		mm	-					1060					
H2 (aproximadamente)	pol	1.77			2.84		3.86		4.45	6.89	9.25	10.24	
	mm	45			72		98		113	175	235	260	
H2 Aço forjado (aprox.)	pol	2.1	-	2.75	3.6	3.85	-	5.05	-				
	mm	53	-	70	92	98	-	128	-				

Atuador pneumático	cm ²	120	240	350	700	1400	2800
	pol ²	18.6	37.2	54.25	108.5	217	434
Diafragma Ø D	pol	6.6	9.45	11.02	15.35	20.87	30.31
	mm	168	240	280	390	530	770
H	pol	2.72	2.56	3.35	5.27	11.30	19.53
	mm	69	65	85	134	287	620
H3 (Atuadores Tipo 271 e Tipo 3277) ¹⁾	pol	4.33			7.48	24.02	25.51
	mm	110			190	610	648
Rosca	M 30 x 1.5					M 60 x 1.5	M 100 x 2
α (para Atuador Tipo 271)	G 1/8 (NPT 1/8)	G 1/4 (NPT 1/4)	G 3/8 (NPT 3/8)			G 3/4 (NPT 3/4)	G 1 (NPT 1)
α2 (para Atuador Tipo 3277)	-		G 3/8 (NPT 3/8)			-	

1) Tolerância mínima para desmontagem do atuador

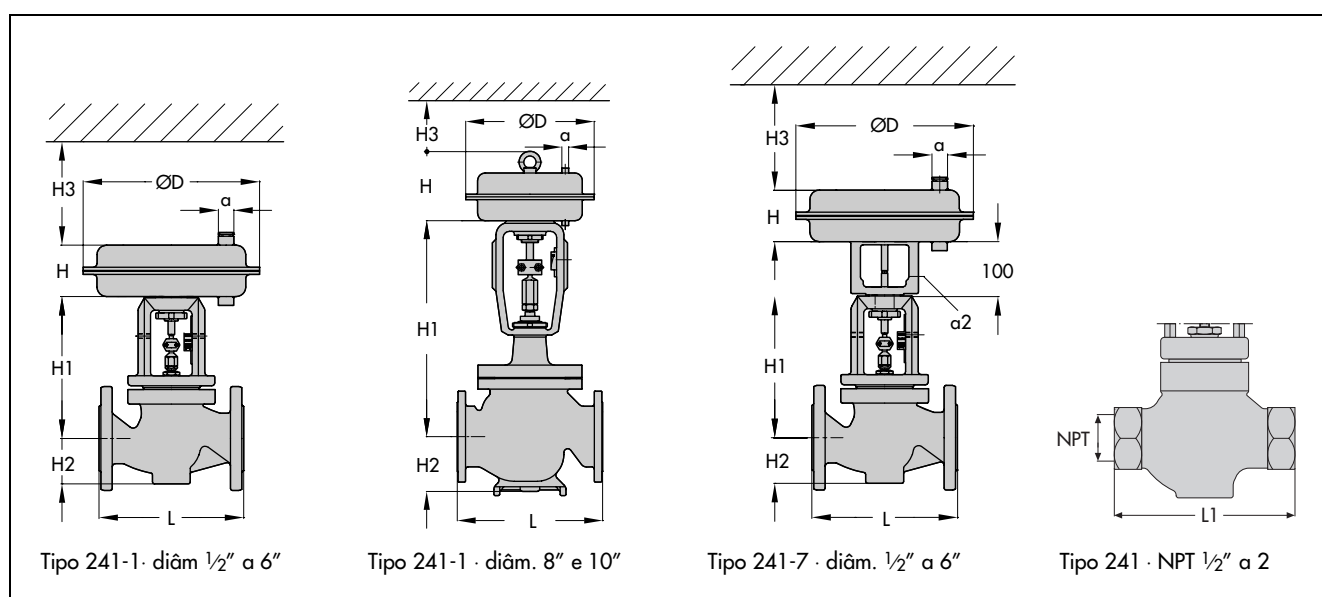


Tabela 8 · pesos das válvulas de controle Tipo 241-1 e Tipo 241-7

Válvula globo	DN	pol	1/2"	3/4"	1"	1 1/2"	2"	2 1/2"	3"	4"	6"	8"	10"
		mm	15	20	25	40	50	65	80	100	150	200	250
Peso sem atuador		lbs	11	13	15	26	33	53	66	92	264	728	840
		kg	5	6	7	12	15	24	30	42	120	330	380

Atuador pneumático	cm ²	120	240	350	700	1400	2800
	pol ²	18.6	37.2	54.25	108.5	217	434
Peso do Tipo 271	lbs	6.6	11	18	48.5	154	772
	kg	3	5	8	22	70	450
Peso do Tipo 3277	lbs	7.7	20	26.5	57.5	-	-
	kg	3.5	9	12	26	-	-

Tabela 9 · Dimensão e pesos das versões especiais com seção de isolamento ou vedação com fole de selagem · (sem atuador)

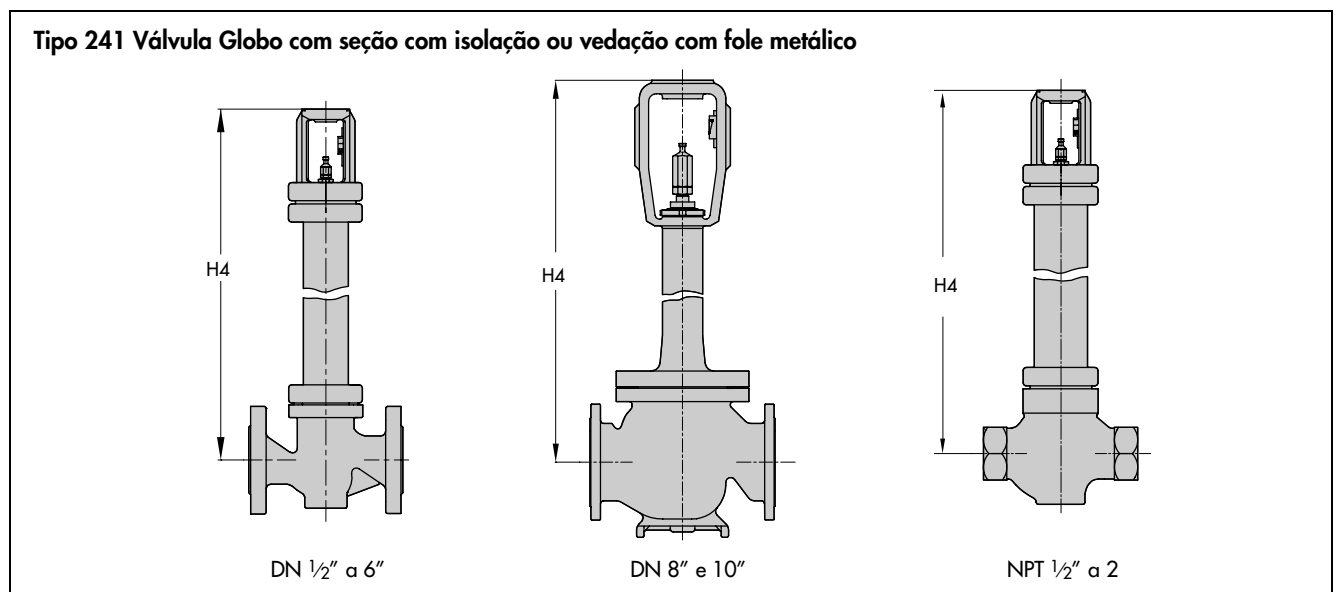
Tabela 9a · Diâmetro nominais 1/2" a 6" e 1/2" a 2" NPT

Válvula globo	DN/NPT	pol	1/2"	3/4"	1"	1 1/2"	2"	2 1/2"	3"	4"	6"
		mm	15	20	25	40	50	65	80	100	150
Altura H4	Isolação curta com fole	pol	15.95			15.55		17.13		25	25.79
		mm	405			405		435		635	655
	Isolação longa ou fole	pol	27.95			27.56		29.13		34.45	38.78
		mm	710			700		740		875	985
Peso aproximado	lbs	18	20	22	40	46	71	84	132	330	
	kg	8	9	10	18	21	32	38	60	150	

Tabela 9b · Diâmetros nominais 8" e 10"

Versão com	Seção com isolação		Seção com fole de selagem		
	Atuador pneumático	cm ²	1400	2800	1400
	pol ²	217	434	217	434
H4 para diâm. nominais 8" 10" e DN 200, 250	pol	49.21	58.27	57.21	66.42
	mm	1250	1480	1453	1687
Peso aproximado em lbs para Os diâmetros nominais	8"	840	885	860	905
	10"	950	995	970	1015
Peso aproximado em kg para Os diâmetros nominais	200	380	400	390	410
	250	430	450	440	460

As dimensões e pesos das versões com camisa de aquecimento estão disponíveis sob consulta



Informações para pedido:

Favor encaminhar os seguintes detalhes por ocasião de seu pedido:

Diâmetro nominal	DN ...
Pressão nominal	Classe ANSI ...
Material do corpo:	De acordo com a Tabela 2
Tipo de conexões:	Flanges (acabamento: FF ou RF) ou Rosca NPT
Obturador da válvula	Padrão, balanceado; com vedação metálica, macia ou metálica sobreposta
Característica de vazão:	Linear ou igual-porcentagem
Atuador pneumático:	Versões de acordo com T 8310/ T 8311
Posição de segurança-por-falha	Falha-abre/falha-fecha
Fluido de processo:	Densidade em lb/cu.ft ou kg/m ³ e temperatura em °F ou °C
Vazão:	Em lbs/h ou kg/h ou cu.ft/min ou m ³ /h sob condições "standard" ou de operação
Pressão:	P ₁ em bar (pressão absoluta p _{abs}) P ₁ em bar (pressão absoluta p _{abs}) na vazão mínima, normal e máxima
Acessórios da válvula	Posicionador e/ou chave limitadora

Especificações sujeitas à alteração sem prévio aviso



SAMSON AG · MESS- UND REGELTECHNIK
Weismüllerstraße 3 · D-60314 Frankfurt am Main
Postfach 10 19 01 · D-60019 Frankfurt am Main
Telefon (069) 4 00 90 · Telefax (069) 4 00 95 07

T 8012 BR

Va.