

シリーズ 240

空気式調節弁 タイプ 3241-1 / 3241-7

グローブバルブ タイプ 3241

ANSI 仕様



アプリケーション

プロセス工業、その他工業アプリケーション用

定格サイズ 1/2" ~ 12"

耐用圧力 ANSI クラス 125 ~ 300

温度範囲 -196°C ~ 450°C (-320° F ~ 842° F)

タイプ 3241 グローブ弁と組み合わせる操作部

- タイプ 3271 空気式操作部
- タイプ 3277 ポジショナ取付用空気式操作部

バルブ本体材質

- 鋳鉄
- 炭素鋼、ステンレス、耐低温炭素鋼
- 鍛造、ステンレス鍛造
- その他特殊材質

ヨークー体型ボンネット (6" まで)

弁体

- メタルシール
- ソフトシール

モジュラーデザインに基づいて設計されているため、以下の付属品を簡単に装着することができます

ポジショナ、リミットスイッチ、電磁弁、その他 IEC60534-6 及び NAMUR が推奨する付属品(詳細は T 8350 参照)

仕様

標準型 (温度範囲 -10°C ~ -220°C)

- タイプ 3241-1 (図 1, 3)
1/2" ~ 12"
タイプ 3271 空気式操作部(T8310-1/-2 参照)
- タイプ 3241-7 (図 2, 4)
1/2" ~ 6"
タイプ 3277 ポジショナ取付用空気式操作部(T8310-1 参照)

その他の仕様

- NPT ネジ込端接続 (図 3)
1/2" ~ 2" ANSI クラス 250
- 増し締めパッキン (T8000-1 参照)
- フローディバイダ または AC-1 / AC-2
低騒音型 (T8081 / T8082 参照)
- バランス弁体 (テクニカルデータをご覧ください)
- 延長体/ペローズシール仕様 (テクニカルデータをご覧ください)
- ヒーティングジャケット (ご要望により製作可能)
- 追加手動ハンドル (T8310-1 参照)
- タイプ 3241 DWA 圧カスイング吸着法プラント向け(T8012-1/8015-1 参照)



図 1. タイプ 3241-1
1/2" ~ 12"

図 2. タイプ 3241-7
1/2" ~ 6"

図 3. タイプ 3241-1
NPT ネジ込端

図 4. タイプ 3241-7 鍛造
1/2" ~ 3"

- **第三者機関認定仕様**
加熱システム用 (T8016 参照)、ガス (T8020 参照) または液化燃料、
液化石油ガスの液相体についての DIN/DVGW 認定 (T8020 参照)
- **DIN 仕様** (T8015 参照)
- **JIS 規格寸法の仕様** 詳細はお尋ねください
- **NACE 規格仕様** サワーガスアプリケーション用 詳細はお尋ねください

作動原理

プロセス流体は、バルブ本体の矢印の示す方向へ流れます。

弁体の位置が弁座と弁体間の流路面積を決定します。

安全位置

操作部内スプリングの設定により (詳細は T8310-1 または T8310-2 参照)、供給空気が遮断された際に作動するフェールセーフ機能の2種類の位置が決定されます。

操作部軸“出” [FA] (逆作動形: air-to-open)

信号空気圧力が遮断された時、操作部内スプリングがバルブを閉じます。

操作部軸“入” [FE] (正作動形: air-to-close)

信号空気圧力が遮断された時、操作部内スプリングがバルブを開きます。

注:

- 図の 5 から 8 は、調節弁の構成例を示しています。
- 許容差圧については、T8000-4 をご覧ください。

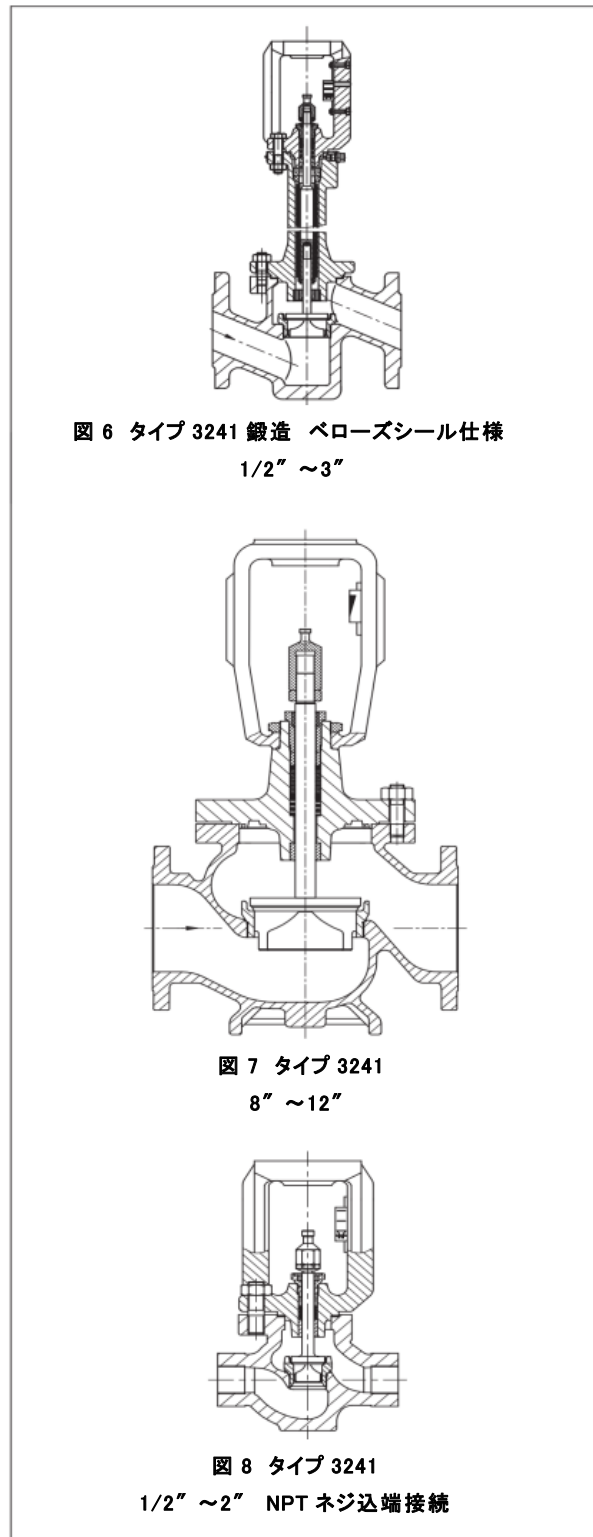
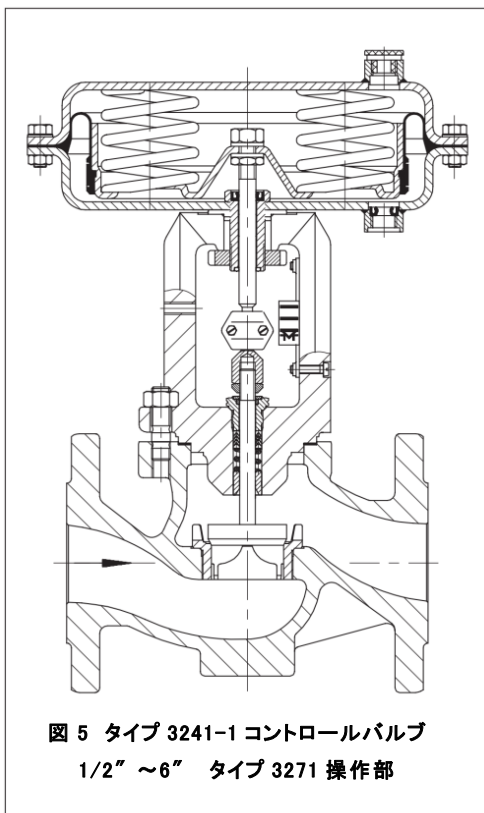


表1 テクニカルデータ

定格口径	1"~6"		1/2"~2"		1/2"~12"			1/2", 1", 1 1/2", 2", 3" ²⁾	
材質 (ASTM規格)	鋳鉄A126B		炭素鋼 A216WCC	ステンレス 炭素鋼 A351CF8M	炭素鋼 A352LCC	ステンレス 炭素鋼 A351CF8	鍛造A105	ステンレス 鍛造 A182F316	
呼び圧力	ANSI クラス	125	250	150/300			300		
接続端	フランジ端	FF	-	RF ¹⁾			RF ¹⁾		
	溶接端	-		DIN EN 12627 図2のみ、 1", 1 1/2", 2", 3", 4", 6", 8", 10", 12"用			-		
	ネジ込端	-	NPT	-			-		
弁座・弁体 シール形式	メタルシール / ソフトシール / 高機能性メタルシール								
流量特性	イコール% / リニア								
レンジアビリティ	50:1 ・ 30:1 ・ 50:1								
流体温度範囲 許容操作圧力は圧力-温度ダイアグラムに基づいています (T8000-2 EN参照)									
延長体なし -10°Cから220°C (15° Fから430° F)									
延長体付仕様	ショート	°C	-29~232	-29~427	-50~450	-46~343	-50~300	-29~427	-50~450
		F	-20~449	-20~800	-58~842	-50~650	-58~572	-20~800	-58~842
	ロング	°C	-	-	-198~450	-	-200~300	-	-198~450
		F	-	-	-324~842	-	-328~572	-	-324~842
ベローズシール付仕様	ショート	°C	-29~232	-29~427	-50~427	-46~343	-50~300	-29~427	-50~450
		F	-20~449	-20~800	-58~800	-50~650	-58~572	-20~800	-58~842
	ロング	°C	-	-	-198~427	-	-200~300	-	-198~450
		F	-	-	-324~800	-	-328~572	-	-324~842
弁体	標準形	メタルシール	-200°C~450°C (-328~842° F)						
		ソフトシール	-200°C~220°C (-328~428° F)						
	バランス形	PTFE	-50°C~220°C (-58~428° F)						
		グラファイト	220°C~450°C (-58~842° F)						
漏洩量 (ANSI/FCI 70-2基準)									
弁体	標準形	メタルシール	標準: IV 高機能性メタルシール: V						
		ソフトシール	IV						
	バランス形	メタルシール	標準: IV PTFEまたはグラファイトバランスリング: V 高機能性メタルシール (PTFEバランスリング付のみ) もご要望に応じます						

1) ご要望により他バージョンも可 2) 3" はA105のみ

表2 材質

標準仕様								
バルブケース ¹⁾	鋳鉄A126B	炭素鋼 A216WCC	ステンレス 炭素鋼 A351CF8M	炭素鋼 A352LCC	ステンレス 炭素鋼 A351CF8	鍛造A105	ステンレス 炭素鋼 A182F316	
バルブボンネット	A105/A126B	A105/A126B	A182F316L A351CF8M	A350LF2 A352LCC	A182F304 A351CF8	A105	A182F316	
弁座 ²⁾	Cr steel UNS S41000/1.40008		A182F316L/ A351CF8M	Cr steel UNS S41000 /1.40008	A182F304 A351CF8	Cr steel UNS S41000 /1.40008	A182F316L/ A351CF8M	
弁体 ²⁾	Cr steel UNS S41000 (A182 F316L)/1.40008		A182F316L/ A351CF8M	Cr steel UNS S41000 (A182 F316L) /1.40008	A182F304 A351CF8	Cr steel UNS S41000 (A182 F316L) /1.40008	A182F316L/ A351CF8M	
シーリング	ソフトシール : グラスファイバー入りPTFE バランス弁体 : カーボン入りPTFE または グラファイトリング						-	
ガイドブッシング	A582 430F		316Ti	316Ti	A182 F304	A582 430F	316Ti	
グラウンドパッキン ³⁾	カーボン入りVリングパッキン ・ スプリング : A479 302							
ガスケット	メタル / グラファイト							
延長体ハウジング	A105	A105	A182 F316	A350 LF2	A182 F304	A105	A182 F316	
ベローズシール								
ベローズハウジング	A105	A105	A182 F316	A350 LF2	A182 F304	A105	A182 F316	
ベローズ	1.4571 ⁴⁾				A182 F321	1.4571		
ヒーティングジャケット	-		A182 F316L					

1) 海水用仕様: N08904, duplex A 995 4 A; ニッケル合金: A494 LW-21M; その他ご要望により

2) 弁座・弁体はステライト盛りもあります: 4" 以下の弁体は弁座径38mmまではフルステライト製です

3) その他のパッキン形式も承ります (T8000-1 EN参照)

4) その他の材質もご要望により

表3 Cv値 と Kvs値

表3a 概要 (フローディバイダ I (Cv I /Kvs I)、II (Cv II /Kvs II)、III (Cv III /Kvs III))

Cv	0.12	0.2	0.3	0.5	0.75	1.2	2	3	5	7.5	12	20	30	47	70	95	75	120	190	300	290	420	735	1150	1730		
Kvs	0.1	0.16	0.25	0.4	0.63	1.0	1.6	2.5	4.0	6.3	10	16	25	40	60	80	63	100	160	260	250	360	630	1000	1500		
Cv I							1.7	2.6	4.2	7	10.5	17	26	42	62	85	67	105	170	275	265	375	650	1040	1560		
Kvs I							1.45	2.2	3.6	5.7	9	14.5	22	36	54	72	57	90	144	234	225	320	560	900	1350		
Cv II											9.5	15	23	37	56	75	60	95	145	245	230	335	580	1000	-		
Kvs II											8	13	20	32	48	63	50	80	125	210	200	290	500	800	-		
Cv III											9	-	23	35	-	-	55	90	140	-	220	315	560	880	-		
Kvs III											7.5	-	20	30	-	-	47	75	120	-	190	270	480	750	-		
弁座径	インチ	0.12		0.24		0.47		0.945		1.22	1.5	1.9	2.48	3.15	2.48	3.15	3.94	5.12	4.92	5.91	7.87	9.84	11.8				
	mm	3		6		12		24		31	38	48	63	80	63	80	100	130	125	150	200	250	300				
トラベル	インチ	0.59												1.18			2.36		4.72								
	mm	15												30			60		120								

表 3b 標準仕様 フローディバイダ無し(Cv/Kvs)

背景が灰色のマスは圧カバランス仕様

Cv	0.12	0.2	0.3	0.5	0.75	1.2	2	3	5	7.5	12	20	30	47	70	95	75	120	190	300	290	420	735	1150	1730	
Kvs	0.1	0.16	0.25	0.4	0.63	1.0	1.6	2.5	4.0	6.3	10	16	25	40	60	80	63	100	160	260	250	360	630	1000	1500	
NPS	DN																									
1/2"	15	■	■	■	■	■	■	■	■																	
3/4"	20	■	■	■	■	■	■	■	■	■																
1"	25	■	■	■	■	■	■	■	■	■	■															
1½"	40				■	■	■	■	■	■	■	■														
2"	50				■	■	■	■	■	■	■	■	■													
2½"	65													■	■	■										
3"	80													■	■	■	■	■								
4"	100																	■	■	■	■					
6"	150																		■	■	■	■				
8"	200																			■	■	■	■			
10"	250																				■	■	■	■		
12"	300																					■	■	■	■	■

表 3c フローディバイダ I 仕様(Cv I /Kvs I)

背景が灰色のマスは圧カバランス仕様

Cv	1.7	2.6	4.2	7	10.5	17	26	42	62	85	67	105	170	275	265	375	650	1040	1560							
Kvs	1.45	2.2	3.6	5.7	9	14.5	22	36	54	72	57	90	144	234	225	320	560	900	1350							
NPS	DN																									
1/2"	15							■	■	■																
3/4"	20							■	■	■																
1"	25							■	■	■																
1½"	40								■	■	■	■														
2"	50								■	■	■	■	■													
2½"	65									■	■	■	■	■												
3"	80									■	■	■	■	■	■											
4"	100															■	■	■	■							
6"	150																■	■	■	■						
8"	200																	■	■	■	■					
10"	250																		■	■	■	■				
12"	300																			■	■	■	■	■		

表 3d フローディバイダ II 仕様 (Cv II /Kvs II)

背景が灰色のマスは圧カバランス仕様

Cv II		9	15	23	37	56	-	60	95	145	245	230	335	580	940	-
Kvs II		8	13	20	32	48	-	50	80	125	210	200	290	500	800	-
NPS	DN															
1/2"	15															
3/4"	20															
1"	25															
1½"	40			■	■	■										
2"	50			■	■	■										
2½"	65				■	■	■									
3"	80				■	■	■									
4"	100								■	■	■					
6"	150								■	■	■	■				
8"	200									■	■		■	■	■	
10"	250									■	■		■	■	■	■
12"	300										■		■	■	■	■

表 3e フローディバイダ III 仕様 (Cv III /Kvs III)

背景が灰色のマスは圧カバランス仕様

Cv III		9	-	23	35	-	-	55	90	140	-	220	315	560	880	-
Kvs III		7.5	-	20	30	-	-	47	75	120	-	190	270	480	750	-
NPS	DN															
1/2"	15															
3/4"	20															
1"	25															
1½"	40															
2"	50															
2½"	65															
3"	80															
4"	100									■						
6"	150									■	■	■				
8"	200										■	■				
10"	250									■	■	■		■	■	■
12"	300										■		■	■	■	■

1) ベローズシールなし

IEC 60534-2-1/-2-2に基づくバルブサイジング用語: $F_L=0.95$, $x_T=0.75$

流量係数換算: Cv (US gallons/min.) = $1.17Kvs$ (m^3/h), Kvs (m^3/h) = $0.865Cv$ (US gallons/min.)

表4 標準寸法 タイプ3241-1 3241-7 フランジ接続 または 溶接端接続

バルブ		NPS	1/2"	3/4"	1"	1 1/2"	2"	2 1/2"	3"	4"	6"	8"	10" (60mm) ¹⁾	10" (120mm) ¹⁾	12"	
		DN	15	20	25	40	50	65	80	100	150	200	250 (60mm) ¹⁾	250 (120mm) ¹⁾	300	
		NPT	1/2"	3/4"	1"	1 1/2"	2"	-								
長さ L	クラス 125 / 150	in	7.25	7.25	7.25	8.75	10.0	10.87	11.75	13.87	17.75	21.38	26.49	26.49	29.02	
		mm	184	184	184	222	254	276	298	352	451	543	673	673	737	
	クラス 300	in	7.5	7.62	7.75	9.25	10.50	11.50	12.50	14.50	18.62	22.36	27.87	27.87	30.51	
		mm	191	194	197	235	267	292	318	368	473	568	708	708	775	
長さ L1	クラス 250	in	6	6	6	8	9.25	-								
		mm	152.4	152.4	152.4	203.2	235	-								
H1 ²⁾ 操作部 サイズ別	≤700cm ²	in	8.66				10.24		13.78	15.34	-					
		mm	220				260		350	390	-					
	1400cm ² (60mm) ¹⁾	in	-				-		32.1	34.25	37.6	46.65	-			
		mm	-				-		815	870	-	1185	-			
	1400cm ² (120mm) ¹⁾	in	-				-		35.5	37.6	43.46	52.52	-			
		mm	-				-		902	955	1104	1334	-			
	2800cm ²	in	-				-		35.5	37.6	43.46	52.52	-			
		mm	-				-		902	955	1104	1334	-			
H2 材質別	炭素鋼	in	1.73			2.83		3.86	4.65	6.89	9.65	12.2	12.2	14.37	-	
		mm	44			72		98	118	175	245	310	310	365	-	
	鍛造	in	2.1	-	2.76	3.62	3.86	-	5.05	-						
		mm	53	-	70	92	98	-	128	-						

1) カッコ内はトラベルを指します

2) H1 は、Cv値が290、420、735 (Kvs値250、360、630) で定格トラベル60mmを越えて使用する場合、170mm高くなります

操作部		cm ²	120	240	350	700	1400 (60mm) ²⁾	1400 (120mm) ²⁾	2800	
		in ²	18.6	37.2	54.25	108.5	217	217	434	
ダイヤフラム径		in	6.6	9.45	11.02	15.35	20.87	21.02	30.31	
		mm	168	240	280	390	530	534	770	
H (700cm ² 以上は釣り上げ用 リング部を含みます)		in	2.75	2.44	3.23	7.87	11.30	19.29	24.8	
		mm	70	62	82	200	287	490	630	
H3 ¹⁾	タイプ3271	in	4.33			7.48	24.02	25.59		
		mm	110			190	610	650		
	タイプ3277	in	4.33			7.48	-			
		mm	110			190	-			
H5	タイプ3277	in	3.46	3.98		-				
		mm	88	101		-				
ネジ込	タイプ3271	M30 x 1.5					M60 x 1.5	M100 x 2		
	タイプ3277	-								
a	タイプ3271	G1/2" (1/4"NPT)			G1" (3/8"NPT)		G3/4" (3/4"NPT)	G1" (1"NPT)		
a2	タイプ3277	-								
		G3/8" (3/8"NPT)								

1) 操作部取り外しの為に必要なスペースの最小値です

2) カッコ内はトラベルを指します

表5 重量 タイプ3241-1 3241-7

バルブサイズ	NPS	1/2"	3/4"	1"	1½"	2"	2½"	3"	4"	6"	8"	10"(60mm) ¹⁾	10"(120mm) ¹⁾	12"
	DN	15	20	25	40	50	65	80	100	150	200	250(60mm) ¹⁾	250(120mm) ¹⁾	300
重量(操作部除く)	lbs	11	13	15	26	33	53	66	93	265	860	1010	1318	1931
	kg	5	6	7	12	15	24	30	42	120	390	458	598	876

操作部		cm ²	120	240	350	700	1400(60mm) ¹⁾	1400(120mm) ¹⁾	2800
		in ²	18.6	37.2	54.25	108.5	217		434
タイプ3271操作部 (手動ハンドル部含む)	手動ハンドルなし	lbs	6.6	11	18	48.5	154	386	772
		kg	3	5	8	22	70	175	450
	≤80mmトラベル	lbs	-	20	29	59.5	386	662	1268
		kg	-	9	13	27	175	300	575
	≤160mmトラベル	lbs	-					937	1543
		kg	-					425	700
タイプ3277 操作部	手動ハンドルなし	lbs	11	20	26.5	57.5	-		
		kg	5	9	12	26	-		
	手動ハンドルあり	lbs	-	29	37.5	68.5	-		
		kg	-	13	17	31	-		

1) カッコ内はトラベルを指します

表6 延長体 / ベローズシール仕様 寸法 と 重量 (操作部除く)

表6a 1/2" ~ 6" ネジ込 1/2" ~ 2"

バルブ			1/2"	3/4"	1"	1½"	2"	2½"	3"	4"	6"
		DN	15	20	25	40	50	65	80	100	150
H4	ショートハウジング	in	16.06			16.06		17.7		25	26.5
		mm	408			408		450		635	672
	ロングハウジング	in	27.95			28.03		29.68		34.76	35.9
		mm	710			712		754		883	913
重量(約)		lbs	18	20	22	40	46	71	84	132	330
		kg	8	9	10	18	21	32	38	60	150

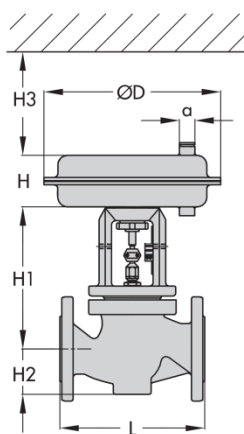
表6b 8" ~ 12"

仕様		延長体			ベローズシール			
操作部		cm ²	1400(60mm) ¹⁾	1400(120mm) ¹⁾	2800	1400(60mm) ¹⁾	1400(120mm) ¹⁾	2800
		in ²	155/217	217	434	155/217	217	434
H4	8"	in	49.61	52.95		57.76	61.10	
		mm	1260	1345		1467	1552	
	10" (60mm) ¹⁾	in	58.82	62.17		1924	79.09	
		mm	1494	1579		1924	2009	
	10" (120mm) ¹⁾	in	-	68.03		-	84.96	
		mm	-	1728		-	21.58	
12"	in	66.26	72.13		80.91	86.73		
	mm	1683	1832		2055	2203		
重量(約)	8"	lbs	959			1058		
		kg	435			480		
	10"	lbs	1450			1550		
		kg	658			703		
	12"	lbs	2028			2127		
		kg	920			965		

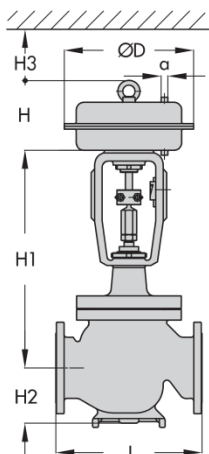
ヒーティングジャケット仕様品の寸法及び重量についてはお問い合わせください

1) カッコ内はトラベルを指します

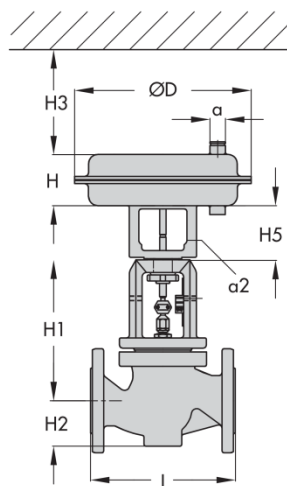
寸法図
(標準仕様)



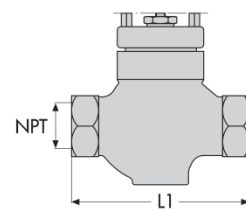
タイプ 3241-1 1/2" ~6"



タイプ 3241-1 8" ~12"

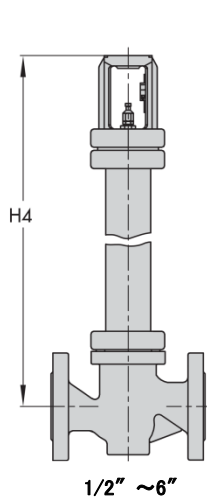


タイプ 3241-7 1/2" ~12"

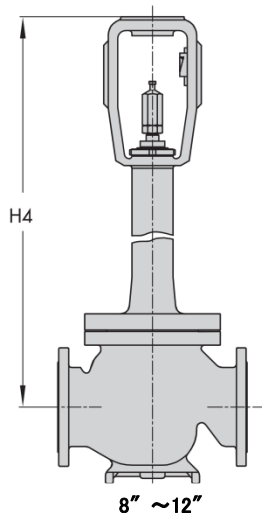


タイプ 3241 1/2" ~2"

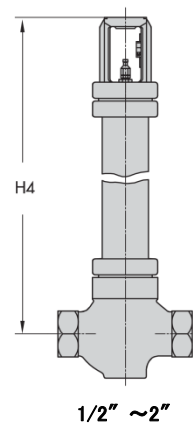
(延長体 / ペローズシール仕様)



1/2" ~6"



8" ~12"



1/2" ~2"

ご注文に際して…

・バルブ形状	タイプ 3241	・操作部タイプ	タイプ 3271 / 3277
・バルブ口径	インチ…など	・安全位置	正作動 (air-to-close) / 逆作動 (air-to-open)
・耐圧	クラス…など	・流体	流体の密度 及び 温度
・バルブ本体材質	表2をご参照ください	・最大流量	m ³ /h (立米)、または kg/h
・配管接続方法	フランジ接続 (RF・FF)、溶接端、ネジ込。	・弁前・弁後圧力	p1 及び p2 圧力を bar または psi で
・弁座・弁体	メタルシール/ソフトシール /高機能性メタルシール	・付属品	ポジショナ、リミットスイッチ
・流量特性	イコール% / リニア		

※仕様は予告なく変更になる場合があります。



ザムソン株式会社
〒215-0021 神奈川県川崎市麻生区上麻生 6-38-28
TEL044-988-3931 FAX044-988-3861
ホームページ [http:// samsonkk.co.jp](http://samsonkk.co.jp) メールアドレス sales@samsonkk.co.jp

2009年12月版
T 8012 JA