

Bauart 240

Pneumatische Stellventile Typ 3241-1 PSA, -7 PSA, -9 PSA Durchgangsventil Typ 3241 PSA



ANSI-Ausführung

Anwendung

Stellventil für PSA-Anlagen (Pressure Swing Adsorption)

Nennweiten	NPS ½ bis 6
Nenndruck	Class 150 bis 300
Temperaturen	-20 bis +430 °F (-29 bis +220 °C)
Normen	ANSI, ASME und ASTM



Durchgangsventil Typ 3241 mit

- pneumatischem Antrieb Typ 3271 (Stellventil Typ 3241-1)
- pneumatischem Antrieb Typ 3277 (Stellventil Typ 3241-7) für den integrierten Anbau eines Stellungsreglers
- pneumatischem Kolbenantrieb Typ 3275 (Stellventil Typ 3241-9)

Ventilgehäuse aus

- korrosionsfestem Stahlguss nach ASTM-Spezifikation
- Schmiedestahl oder korrosionsfestem Schmiedestahl
- korrosionsfestem Stahlguss
- einteiliges Ventiloberteil

Ventilkegel

- weich dichtend
- metallisch dichtend für erhöhte Anforderungen

Die im Baukastensystem ausgeführten Stellventile können mit verschiedenen Peripheriegeräten ausgerüstet werden: Stellungsregler, Magnetventile und andere Anbaugeräte nach IEC 60534-6-1 und NAMUR-Empfehlung. Einzelheiten sind im Übersichtsblatt ► T 8350 beschrieben.

Ausführungen

Normalausführung für Temperaturen von -20 °F bis +430 °F (-29 °C bis +220 °C)

- **Typ 3241-1 PSA** (Bild 1) · NPS ½ bis 3 mit Antrieb Typ 3271 (vgl. Typenblatt ► T 8310-1)
- **Typ 3241-7 PSA** (Bild 2 und Bild 4) · NPS ½ bis 3, Ventil in Schmiedestahl bis NPS 3, mit Antrieb Typ 3277 für den integrierten Stellungsregleranbau (vgl. ► T 8310-1)
- **Typ 3241-9 PSA** (Bild 3) · NPS ½ bis 6, mit Kolbenantrieb Typ 3275 (vgl. ► T 8314), für den integrierten Anbau eines Stellungsreglers oder Grenzsinalgebers

Weitere Ausführungen

- **Strömungsteiler** zur Reduzierung des Geräuschpegels in beiden Durchflussrichtungen
- **Ausführungen nach DIN-Normen** · vgl. Typenblatt ► T 8015-1
- **Ausführungen mit Abmessungen nach japanischen Normen (JIS)** · Einzelheiten auf Anfrage

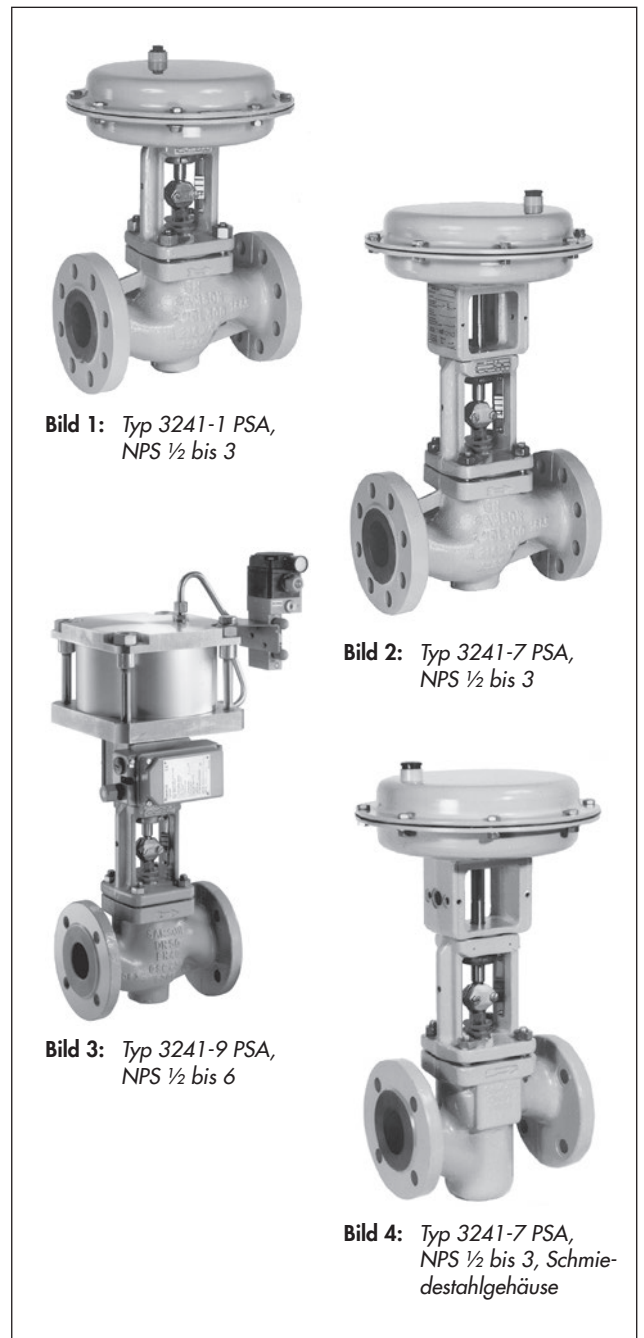


Bild 1: Typ 3241-1 PSA,
NPS ½ bis 3

Bild 2: Typ 3241-7 PSA,
NPS ½ bis 3

Bild 3: Typ 3241-9 PSA,
NPS ½ bis 6

Bild 4: Typ 3241-7 PSA,
NPS ½ bis 3, Schmiedestahlgehäuse

Wirkungsweise

Das Ventil wird wechselseitig durchströmt. Die Stellung des Ventilkegels bestimmt dabei den Durchflussquerschnitt zwischen Sitz und Kegel.

Sicherheitsstellung

Je nach Anordnung der Druckfedern im Antrieb Typ 3271 oder Typ 3277 (Einzelheiten vgl. Typenblatt ► T 8310-1) hat das Stellventil zwei unterschiedliche Sicherheitsstellungen, die bei Ausfall der Hilfsenergie wirksam werden:

- **Antriebsstange durch Feder ausfahrend (FA):** Bei Ausfall der Hilfsenergie schließt das Ventil.
- **Antriebsstange durch Feder einfahrend (FE):** Bei Ausfall der Hilfsenergie öffnet das Ventil.

Der doppelwirkende Kolbenantrieb Typ 3275 hat keine Sicherheitsstellung (vgl. Typenblatt ► T 8314).

Hinweise zu den Differenzdrucktabellen

Die Differenzdrucktabellen wurden unter folgenden Voraussetzungen erstellt:

- Bei Ventilen mit NPS ½ bis 2 und Antrieben mit 700 cm² Antriebsfläche beträgt der max. Zuluftdruck 4 bar (60 psi).
- Strömung gegen die Schließrichtung des Ventilkegels
- Ausführung mit PTFE-Stopfbuchse
- Bei den angegebenen maximalen Differenzdrücken werden die Leckagen nach Tabelle 1 eingehalten.
- Der angegebene Differenzdruck kann durch das Druck-Temperatur-Diagramm begrenzt werden.

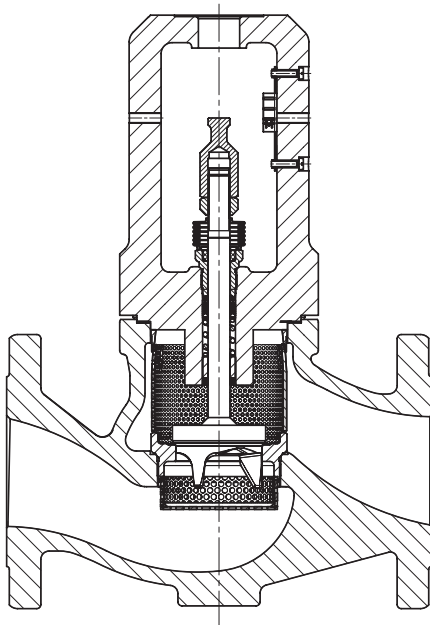


Bild 5: Ventil Typ 3241 PSA, NPS ½ bis 6, mit Strömungsteiler St I SA

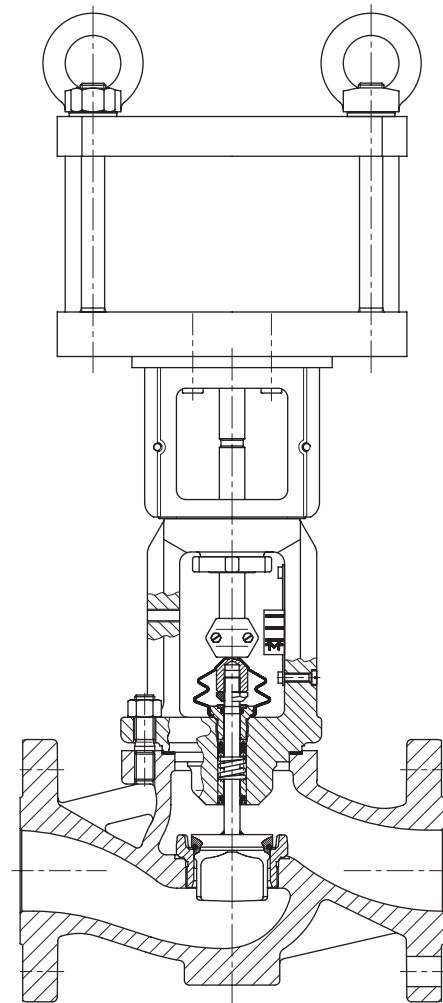


Bild 6: Stellventil Typ 3241-9 PSA, NPS ½ bis 6, mit pneumatischem Kolbenantrieb Typ 3275

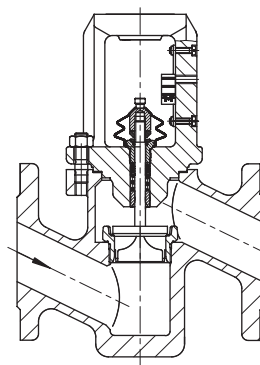


Bild 7: Schmiedeventil Typ 3241 PSA, NPS ½ bis 3

Tabelle 1: Technische Daten für Ventil Typ 3241 PSA

Nennweite	NPS	½ bis 6	½, 1, 1½, 2, 3	½ bis 6	½, 1, 1½, 2, 3
ASTM-Werkstoff		A 216 WCC	A 105	A 351 CF8M	A 182 F316
Anschlussart		Flansch	Flansch	Flansch	Flansch
Anschlussform		RF ¹⁾	RF ¹⁾	RF ¹⁾	RF ¹⁾
Nenndruck		Class 150/300	Class 300	Class 150/300	Class 300
Sitz-Kegel-Dichtung	weich dichtend oder metallisch dichtend für erhöhte Anforderungen				
Kennlinienform	gleichprozentig oder linear				
Stellverhältnis	50 : 1 bei NPS ½ bis 2 · 30 : 1 bei NPS 2½ bis 6				
Konformität	CE · EAC				
Temperaturbereiche in °C (°F) · Zulässige Betriebsdrücke gemäß Druck-Temperatur-Diagramm (vgl. Übersichtsblatt ▶ T 8000-2)					
Ventil	-29...+220 °C (-20...+430 °F)				
Leckage-Klasse nach ANSI/FCI 70-2					
Ventilkegel	weich dichtend	VI			
	metallisch dichtend für erhöhte Anforderungen	V			

¹⁾ Andere Ausführungen auf Anfrage

Tabelle 2: Werkstoffe

Normalausführung				
Ventilgehäuse ¹⁾	Stahlguss A 216 WCC	Schmiedestahl A 105	Korrosionsfester Stahlguss A 351 CF8M	Korrosionsfester Schmiedestahl A 182 F316
Ventiloberteil	A 105	A 105	A 182 F 316	A 182 F 316
Sitz und Kegel	1.4006	1.4006	1.4404	1.4404
	Dichtring bei Weichdichtung: PTFE mit Glasfaser			
Führungsbuchsen	1.4104	1.4104	1.4404	1.4404
Stopfbuchspackung	V-Ring-Packung PTFE mit Kohle · Feder 1.4310 · Spindelschutzring			
Gehäusedichtung	Metall-Graphit			

¹⁾ vgl. Druck-Temperatur-Diagramm, andere Werkstoffe auf Anfrage

Tabelle 3: C_V - und K_{VS} -Werte

Kenndaten für die Durchflussberechnung nach (DIN) IEC 60534, Teil 2-1 und 2-2: $F_L = 0,95$, $x_T = 0,75$

Umrechnung des Durchflusskoeffizienten: C_V (US gallons/min.) = $1,17 \cdot K_{VS}$ (m³/h) bzw. $K_{VS}/C_V = 0,865$

Tabelle 3.1: Übersicht mit Strömungsteiler St I PSA (C_{VI} , K_{VSI})

C_V		2	3	5	7,5	12	20	30	47	70	75	95	120	190	300
K_{VS}		1,6	2,5	4,0	6,3	10	16	25	40	60	63	80	100	160	260
C_{VI}		1,5	2,3	3,7	6	9,5	15	23	37	56	60	75	95	145	245
K_{VSI}		1,3	2	3,2	5	8	13	20	32	48	50	63	80	125	210
Sitz ØD	in	0,47	0,47	0,47	0,945	0,945	1,22	1,5	1,9	2,48	2,48	3,15	3,15	3,94	5,12
	mm	12	12	12	24	24	31	38	48	63	63	80	80	100	130
Hub	in	0,59	0,59	0,59	0,59	0,59	0,59	0,59	0,59	0,59	1,18	0,59	1,18	1,18	1,18
	mm	15	15	15	15	15	15	15	15	15	30	15	30	30	30

Tabelle 3.2: Ausführungen ohne Strömungsteiler

C_V		2	3	5	7,5	12	20	30	47	70	75	95	120	190	300
K_{VS}		1,6	2,5	4,0	6,3	10	16	25	40	60	63	80	100	160	260
Nennweite NPS/DN															
½	15	•	•	•											
¾	20		•	•	•										
1	25			•	•	•									
1½	40					•	•	•							
2	50						•	•	•						
2½	65							•	•	•					
3	80								•	•		•			
4	100										•		•	•	
6	150												•	•	•

Tabelle 3.3: Ausführungen mit Strömungsteiler St I PSA (C_{VI}/K_{VSI}) · nur mit Gussgehäuse

C_{VI}		1,5	2,3	3,7	6	9,5	15	23	37	56	60	75	95	145	245
K_{VSI}		1,3	2	3,2	5	8	13	20	32	48	50	63	80	125	210
Nennweite NPS/DN															
½	15	•	•	•											
¾	20	•	•	•											
1	25	•	•	•	•										
1½	40				•	•	•	•							
2	50						•	•	•						
2½	65							•	•	•					
3	80								•	•		•			
4	100										•		•	•	
6	150												•	•	•

Tabelle 4: Differenzdrucktabellen für Antrieb Typ 3271 und Typ 3277 mit Ventil Typ 3241 PSA

- Zulässige Differenzdrücke Δp für Sitz-Kegel-Dichtung in der Ausführung metallisch dichtend für erhöhte Anforderungen ohne Druckentlastung bei $p_2 = 0$.
- Werte in den grauen Spalten entsprechen dem Normalfall, d. h. der Anwendung bei Nennhub.
- Differenzdrücke in den weißen Spalten gelten bei maximal vorgespannten Federn.
- Eingeklammerte Werte sind für halben Hub gültig.

Tabelle 4.1: Ventil mit Sicherheitsstellung „Antriebsstange ausfahrend“ · Drücke in bar

Nennsignalbereich (bar) bei Antrieb		240 cm ²	0,2...1,0	0,3...1,1	0,4...2,0 (1,2...2,0)	0,6...2,2	0,6...3,0 ¹⁾ (1,8...3,0)	0,9...3,3	-	-
		120 cm ² 350 cm ² 700 cm ²		0,4...1,2		0,8...2,4		1,2...3,6	1,4...2,3 (1,85...2,3)	2,1...3,3 (2,7...3,3)
Erforderlicher Zulufdruck (bar)			1,2	1,4	2,2	2,6	3,2	3,8	2,5	3,5
Nennweite NPS	C _v	Antrieb cm ²	Δp mit $p_2 = 0$ bar							
½ bis 1	2	120	-	-	28	-	-	-	50	-
	3	240	28	47	50	50	50	50	-	-
	5	350	45	50	50	50	50	-	50	-
¾ bis 1½	7,5	120	-	-	-	-	-	-	30	46
		240	-	-	14,8	24	24	39	-	-
	12	350	-	-	24	38	38	50	50	50
		700	-	-	(50)	-	-	-	-	-
1 und 2	20	240	-	-	-	14	14	23	-	-
		350	-	13,5	13,5	30	22	47	50	50
		700	-	-	(50)	-	(50)	-	-	-
1½ bis 2½	30	350	-	-	-	20	14	31	37	50
		700	-	-	(50)	-	(50)	-	-	-
2 bis 3	47	350	-	-	-	12	8,5	19	23	35
		700	-	-	(50)	-	(50)	-	-	-
2½ und 3	70	700	-	-	(23)	-	(35)	-	(36)	(50)
3	95	700	-	-	1,4	-	(21)	-	(22)	(33)

¹⁾ Nicht für Antrieb 120 cm² (18,6 in²)

Tabelle 4.2: Ventil mit Sicherheitsstellung „Antriebsstange ausfahrend“ · Drücke in psi

Nennsignalbereich (psi) bei Antrieb		240 cm ²	3...15	4...17	6...30 (18...30)	9...32	9...44 ¹⁾ (26...44)	13...48	–	–
		120 cm ² 350 cm ² 700 cm ²		6...18		12...35		18...52	20...34 (26...34)	30...40 (39...50)
Erforderlicher Zuluftdruck (psi)			18	21	33	38	47	55	38	55
Nennweite NPS	C _v	Antrieb cm ²	Δp mit p ₂ = 0 psi							
1½ bis 1	2	120	–	–	405	–	–	–	725	–
	3	240	406	680	725	725	725	725	–	–
	5	350	650	725	725	725	725	–	725	–
¾ bis 1½	7,5	120	–	–	80	–	–	–	435	667
		240	–	–	215	350	350	565	–	–
	12	350	–	–	350	550	550	725	725	725
		700	–	–	(725)	–	–	–	–	–
1½ und 2	20	240	–	–	–	200	200	335	–	–
		350	–	195	195	435	320	680	725	725
		700	–	–	(725)	–	(725)	–	–	–
1½ bis 3	30	350	–	–	–	290	200	450	535	725
		700	–	–	(725)	–	(725)	–	–	–
2 bis 2½	47	350	–	–	–	175	123	275	330	507
		700	–	–	(725)	–	(725)	–	–	–
2½ und 3	70	700	–	–	(333)	–	(507)	–	(520)	(725)
3	95	700	–	–	20	–	(305)	–	(320)	(475)

¹⁾ Nicht für Antrieb 120 cm² (18,6 in²)

Tabelle 4.3: Ventil mit Sicherheitsstellung „Antriebsstange einfahrend“ · Drücke in bar und psi

Ventil bei erforderlichem Stelldruck geschlossen.

Nennsignalbereich 120 bis 700 cm ² (bar/psi) bei Antrieb			Drücke in bar			Drücke in psi		
			0,2 bis 1,0			3 bis 15		
Erforderlicher Zulufldruck (bar/psi)			1,2	2,4	4	18	36	58
Nennweite NPS	C _v	Antrieb cm ²	Δp mit p ₂ = 0 bar			Δp mit p ₂ = 0 psi		
½ bis 1	2	120	–	50	–	–	725	–
	3	240	28	50	–	410	725	–
	5	350	46	50	–	667	725	–
¾ bis 1½	7,5	120	–	31	50	10	450	725
		240	–	50	50	–	725	725
	12	350	–	50	50	–	725	725
		700	24	50	–	350	725	–
1½ und 2	20	120	–	18	40	–	260	580
		240	–	37	50	–	540	725
		350	–	50	50	–	725	725
		700	–	50	–	–	725	–
1½ bis 3	30	120	–	–	28	–	–	410
		240	–	24	50	–	350	725
		350	–	37	50	–	540	725
		700	–	50	50	–	725	725
2 bis 2½	47	240	–	15	34	–	220	490
		350	–	23	50	–	330	725
		700	–	47	50	–	680	725
2½ und 3	70	240	–	–	20	–	–	290
		350	–	13	29	–	190	420
		700	–	27	50	–	390	725
3	95	240	–	–	12	–	–	170
		350	–	–	18	–	–	260
		700	–	16	37	–	230	540

Tabelle 5: Zulässige Differenzdrücke für Kolbenantrieb Typ 3275 mit Ventil Typ 3241 PSA

Tabelle 5.1: Ventil Typ 3241-9 PSA, Kegel metallisch dichtend für erhöhte Anforderungen · Drücke in bar

Nennweite NPS	Durchfluss C _v	Antrieb cm ²	Zuluftdruck [bar]							
			1,4	2	2,5	3	3,5	4	5	6
¾ bis 1½	7,5 bis 12	314	50	–	–	–	–	–	–	–
1½ bis 2	20	314	26,5	47,3	50	–	–	–	–	–
		490	50	–	–	–	–	–	–	–
1½ bis 2	30	314	14,4	28,2	39,8	50	–	–	–	–
		490	32,5	50	–	–	–	–	–	–
2	47	314	6,1	14,8	22,0	29,3	36,5	43,7	50	–
		490	17,5	31,0	42,3	50	–	–	–	–
3	47	314	6,0	14,7	21,9	29,1	36,4	43,6	50	–
		490	17,3	30,9	42,2	50	–	–	–	–
3	70	314	1,0	6,0	10,2	14,4	18,6	22,8	31,2	39,6
		490	7,5	15,4	22,0	28,5	35,1	41,6	50	–
3	95	314	–	1,9	4,5	7,2	9,8	12,4	17,6	22,8
		490	2,9	7,8	11,8	15,9	20,0	24,0	32,2	40,3
4	75	314	1,0	6,0	10,2	14,4	18,6	22,8	31,2	39,6
		490	7,5	15,4	22,0	28,5	35,1	41,6	50	–
		804	19,3	32,2	42,9	50	–	–	–	–
4	120	314	–	1,9	4,5	7,2	9,8	12,4	17,6	22,8
		490	2,9	7,8	11,8	15,9	20,0	24,0	32,2	40,3
		804	10,2	18,2	24,9	31,5	38,2	44,9	50	–
4 bis 6	190	314	–	–	1,6	3,2	4,9	6,6	9,9	13,2
		490	0,5	3,6	6,2	8,8	11,4	14,0	19,2	24,4
		804	5,2	10,3	14,6	18,8	23,1	27,4	35,9	44,4
6	300	314	–	–	–	0,7	1,7	2,7	4,7	6,6
		490	–	1,0	2,5	4,1	5,6	7,1	10,2	13,3
		804	1,9	4,9	7,4	10,0	12,5	15,0	20,1	25,1

Tabelle 5.2: Ventil Typ 3241-9 PSA, Kegel metallisch dichtend für erhöhte Anforderungen · Drücke in psi

Nennweite NPS	Durchfluss C _v	Antrieb cm ²	Zuluftdruck [psi]							
			20	30	38	44	55	60	75	90
¾ bis 1½	7,5 bis 12	314	725	–	–	–	–	–	–	–
1½ bis 2	20	314	384,0	685,7	725	–	–	–	–	–
		490	725	–	–	–	–	–	–	–
1½ bis 2	30	314	208,7	409,5	576,8	725	–	–	–	–
		490	471,3	725	–	–	–	–	–	–
2	47	314	88,8	214,7	319,5	424,4	529,3	634,1	725	–
		490	253,4	449,8	613,4	725	–	–	–	–
3	47	314	88,8	214,7	319,5	424,4	529,3	634,1	725	–
		490	253,4	449,8	613,4	725	–	–	–	–
3	70	314	15,0	88,1	148,9	209,8	270,7	331,6	453,3	575,1
		490	110,6	224,5	319,5	414,5	509,5	604,5	725	–
3	95	314	–	28,9	66,7	104,4	142,2	179,9	255,4	330,9
		490	42,9	113,6	172,5	231,4	290,3	349,2	467,0	584,9
4	75	314	15,0	88,1	148,9	209,8	270,7	331,6	453,3	575,1
		490	110,6	224,5	319,5	414,5	509,5	604,5	725	–
		804	281,0	468,0	623,9	725	–	–	–	–
4	120	314	–	28,9	66,7	104,4	142,2	179,9	255,4	330,9
		490	42,9	113,6	172,5	231,4	290,3	349,2	467,0	584,9
		804	148,6	264,6	361,2	457,9	554,6	651,2	725	–
4 bis 6	190	314	–	–	23,3	47,5	71,7	95,8	144,1	192,5
		490	8,1	53,3	91,0	128,8	166,5	204,2	279,6	355,0
		804	75,8	150,0	211,9	273,7	335,6	397,4	521,2	644,9
6	300	314	–	–	–	10,9	25,2	39,5	68,1	96,7
		490	–	14,4	36,7	59,0	81,3	103,6	148,3	192,9
		804	27,7	71,6	108,2	144,8	181,4	218,0	291,2	364,4

Tabelle 6: Zulässige Differenzdrücke für Ventil Typ 3241-9 PSA**Tabelle 6.1:** Ventil Typ 3241-9 PSA mit weich dichtendem Kegel · Drücke in bar

Nennweite NPS	Durchfluss C _v	Antrieb cm ²	Zuluftdruck [bar]							
			1,4	2	2,5	3	3,5	4	5	6
¾ bis 1½	7,5 bis 12	314	50	–	–	–	–	–	–	–
1½ bis 2	20	314	47,8	50	–	–	–	–	–	–
1½ bis 2	30	314	31,8	45,6	50	–	–	–	–	–
		490	50	–	–	–	–	–	–	–
2	47	314	19,9	28,6	35,8	43,0	50	–	–	–
		490	31,2	44,8	50	–	–	–	–	–
3	47	314	19,7	28,4	35,6	42,9	50	–	–	–
		490	31,1	44,6	50	–	–	–	–	–
3	70	314	11,4	16,5	20,7	24,9	29,1	33,3	41,6	50
		490	18,0	25,9	32,4	39,0	45,5	50	–	–
3	95	314	7,1	10,2	12,8	15,4	18,0	20,6	25,8	31,0
		490	11,2	16,0	20,1	24,2	28,2	32,3	40,4	48,5
4	75	314	11,4	16,5	20,7	24,9	29,1	33,3	41,6	50
		490	18,0	25,9	32,4	39,0	45,5	50	–	–
		804	29,8	42,7	50	–	–	–	–	–
4	120	314	7,1	10,2	12,8	15,4	18,0	20,6	25,8	31,0
		490	11,2	16,0	20,1	24,2	28,2	32,3	40,4	48,5
		804	18,4	26,4	33,1	39,8	46,4	50	–	–
4 bis 6	190	314	4,5	6,5	8,2	9,8	11,5	13,2	16,5	19,8
		490	7,1	10,2	12,8	15,4	18,0	20,6	25,8	31,0
		804	11,8	16,9	21,2	25,4	29,7	34,0	42,5	50
6	300	314	2,7	3,8	4,8	5,8	6,8	7,8	9,8	11,7
		490	4,2	6,1	7,6	9,1	10,7	12,2	15,3	18,4
		804	7,0	10,0	12,5	15,0	17,6	20,1	25,1	30,2

Tabelle 6.2: Ventil Typ 3241-9 PSA mit weich dichtendem Kegel · Drücke in psi

Nennweite NPS	Durchfluss C _v	Antrieb cm ²	Zuluftdruck [psi]							
			20	30	38	44	55	60	75	90
¾ bis 1½	7,5 bis 12	314	725	–	–	–	–	–	–	–
1½ bis 2	20	314	692,8	725	–	–	–	–	–	–
1½ bis 2	30	314	460,6	661,4	725	–	–	–	–	–
		490	725	–	–	–	–	–	–	–
2	47	314	288,2	414,1	518,9	623,8	725	–	–	–
		490	452,8	649,2	725	–	–	–	–	–
3	47	314	288,2	414,1	518,9	623,8	725	–	–	–
		490	452,8	649,2	725	–	–	–	–	–
3	70	314	167,0	240,0	300,9	361,8	422,6	483,5	605,3	725
		490	262,5	376,5	471,5	566,5	661,5	725	–	–
3	95	314	103,3	148,6	186,3	224,1	261,8	299,6	375,1	450,6
		490	162,5	233,2	292,1	351,0	410,0	468,9	586,7	704,5
4	75	314	167,0	240,0	300,9	361,8	422,6	483,5	605,3	725
		490	262,5	376,5	471,5	566,5	661,5	725	–	–
		804	432,9	620,0	725	–	–	–	–	–
4	120	314	103,3	148,6	186,3	224,1	261,8	299,6	375,1	450,6
		490	162,5	233,2	292,1	351,0	410,0	468,9	586,7	704,5
		804	268,2	384,2	480,9	577,6	674,2	725	–	–
4 bis 6	190	314	65,9	94,9	119,1	143,2	167,4	191,5	239,9	288,2
		490	103,8	149,1	186,8	224,5	262,2	299,9	375,3	450,7
		804	171,5	245,7	307,6	369,4	431,3	493,2	616,9	725
6	300	314	38,8	56,0	70,3	84,6	98,9	113,2	141,8	170,4
		490	61,3	88,0	110,3	132,7	155,0	177,3	221,9	266,5
		804	101,3	145,2	181,8	218,4	255,0	291,6	364,9	438,1

Tabelle 7: Maße für Normalausführung Typ 3241-1 PSA, Typ 3241-7 PSA und Typ 3241-9 PSA

Tabelle 7.1: Ventil Typ 3241 PSA

Ventil	NPS	½	¾	1	1½	2	2½	3	4	6	
	DN	15	20	25	40	50	65	80	100	150	
Länge L	Cl 150 RF	in	7,25	7,25	7,25	8,75	10,0	10,88	11,75	13,88	17,75
		mm	184	184	184	222	254	276	298	352	451
	Cl 300 RF	in	7,50	7,62	7,75	9,25	10,50	11,50	12,50	14,50	18,62
		mm	191	194	197	235	267	292	318	368	473
H1	in	8,66	8,66	8,66	8,66	8,66	13,00	13,00	13,78	15,34	
	mm	220	220	220	220	220	330 ¹⁾	330 ¹⁾	350 ¹⁾	390 ¹⁾	
H2 (ca.)	in	1,77	1,77	1,77	2,84	2,84	3,86	3,86	4,45	6,89	
	mm	45	45	45	72	72	98	98	113	175	
H2 Ausf. Schmiedestahl (ca.)	in	2,1	–	2,75	3,6	3,85	–	5,05	–	–	
	mm	53	–	70	92	98	–	128	–	–	

¹⁾ Bei Antrieben vom Typ 3275 mit Antriebsfläche 804 cm² erhöht sich H1 um 65 mm.

Tabelle 7.2: Pneumatische Antriebe Typ 3271 und Typ 3277

Antriebsfläche	cm ²	120	350	700
Membran-ØD	in	6,61	11,02	15,35
	mm	168	280	390
H ¹⁾	in	2,71	3,23	7,83
	mm	69	82	199
H3 ²⁾	in	4,33	4,33	7,48
	mm	110	110	190
H5	Typ 3277 in	3,46	3,98	3,98
	Typ 3277 mm	88	101	101
Gewinde	Typ 3271	M30 x 1,5		
	Typ 3277	M30 x 1,5		
α	Typ 3271	G ½ (½ NPT)	G ¾ (¾ NPT)	G ¾ (¾ NPT)
α2	Typ 3277	–	G ¾	G ¾

¹⁾ Höhe bei angeschweißter Hebeöse bzw. Höhe der Ringschraube nach DIN 580. Höhe des Anschlagwirbels kann abweichen; Antriebe bis 350 cm² ohne Hebeöse

²⁾ Minimaler freier Abstand für Ausbau des Antriebs

Tabelle 7.3: Kolbenantrieb Typ 3275

Antriebsfläche	cm ²	314	490	804
Membran-□D	in	8,66	11,02	13,78
	mm	220	280	350
H	in	8,86	9,84	11,26
	mm	225 ¹⁾	250 ¹⁾	286
H3 ²⁾	in	4,33	4,33	7,48
	mm	110	110	190
H5	in	3,98	3,98	–
	mm	101	101	–
Gewinde		M30 x 1,5	M30 x 1,5	M60 x 1,5

¹⁾ Bei Sonderausführung (z. B. für tiefe Temperaturen) sind abweichende Maße möglich

²⁾ Minimaler freier Abstand für Ausbau des Antriebs

Maßbilder

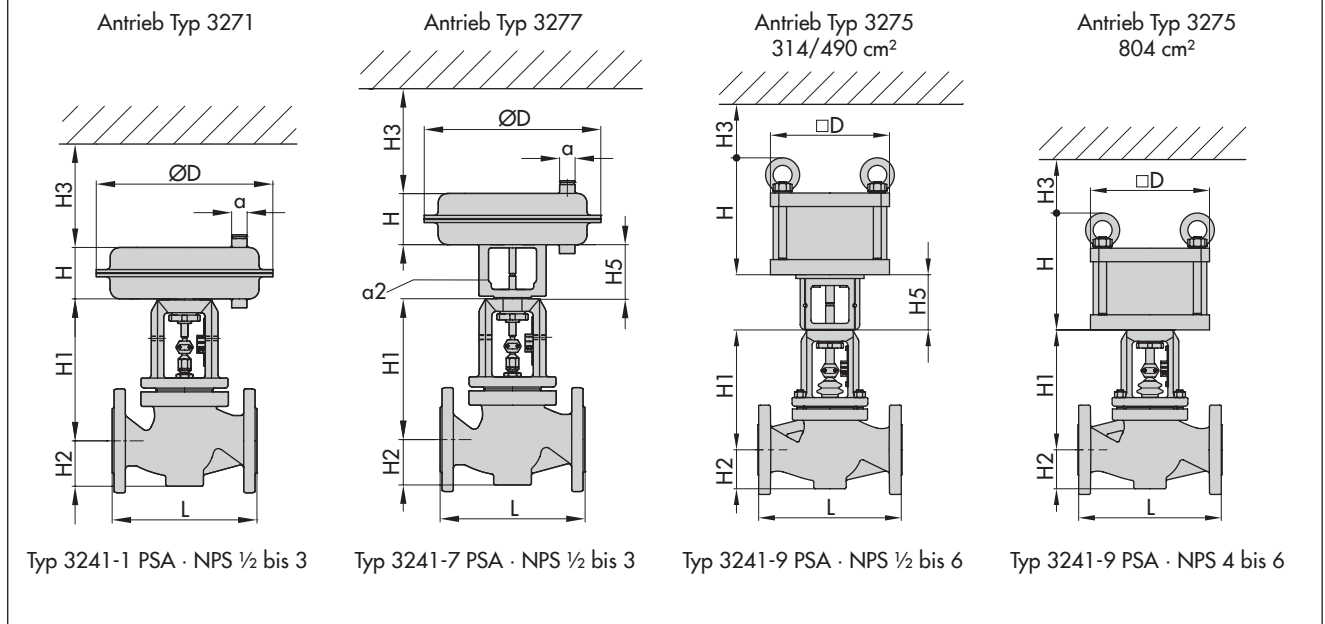


Tabelle 8: Gewichte für Stellventil Typ 3241-1 PSA, Typ 3241-7 PSA und Typ 3241-9 PSA

Tabelle 8.1: Ventil Typ 3241 PSA

Ventil	NPS	½	¾	1	1½	2	2½	3	4	6
	DN	15	20	25	40	50	65	80	100	150
Gewicht ohne Antrieb	lbs	11	13	15	26	33	53	66	92	264
	kg	5	6	7	12	15	24	30	42	120

Tabelle 8.2: Antriebe Typ 3271, Typ 3277 und Typ 3275

Antrieb		Typ 3271			Typ 3277			Typ 3275		
Antriebsfläche	cm ²	120	350	700	120	350	700	314	490	804
Gewicht, ca.	lbs	6,6	18	48,5	7,7	26,5	57,5	22	37,5	46,5
	kg	3	8	22	3,5	12	26	10	17	21

Bestelltext

Durchgangsventil	Typ 3241 PSA
Nennweite	NPS ...
Class	...
Gehäusewerkstoff	lt. Tabelle 2
Anschlussart	Flansche (RF oder FF) oder NPT-Gewinde
Sitz-Kegel-Dichtung	weich dichtend oder metallisch dichtend für erhöhte Anforderungen
Kennlinie	gleichprozentig oder linear
Pneumat. Antrieb	Typ 3271, Typ 3277 oder Typ 3275
Sicherheitsstellung	Ventil ZU oder Ventil AUF
Durchflussmedium	Dichte in lb/cu.ft oder kg/m ³ und Temperatur in °F oder °C
Durchfluss	in lbs/h oder kg/h oder cu.ft/min oder m ³ /h im Norm- oder Betriebszustand
Druck	p ₁ und p ₂ in bar oder psi (Absolutdruck) bei minimalem, normalem und maximalem Durchfluss
Anbaugeräte	Stellungsregler und/oder Grenzsinalgeber

Technische Änderungen vorbehalten.



SAMSON AG · MESS- UND REGELTECHNIK
Weismüllerstraße 3 · 60314 Frankfurt am Main
Telefon: 069 4009-0 · Telefax: 069 4009-1507
samson@samson.de · www.samson.de

T 8012-1

2016-10-07 · German/Deutsch