

240系列

3241-1 DWA、-7 DWA、-9 DWA型气动控制阀

3241 DWA型直通单座阀

ANSI标准类型



应用

控制阀用于PSA装置（pressure swing adsorption，德语缩写为DWA）

公称通径 **NPS ½ 至 NPS 6**

压力等级 **ANSI Class 125 至 300**

温度 **-20 至 430 °F (-29 至 +220°C)**

工业标准 **ANSI、ASME和ASTM**



3241型直通单座阀可与下列配用：

- 3271型气动执行机构（3241-1型控制阀）
- 3277型气动执行机构（3241-7型控制阀）用于直接集成阀门定位器安装
- 3275型气动活塞执行机构（3241-9型控制阀）

阀体制造材料：

- ASTM规格的不锈钢
- 锻钢或锻不锈钢
- 不锈钢
- 整体式阀盖

阀芯：

- 软密封
- 金属研磨

控制阀基于标准的模块化设计，可配置各种附件：

阀门定位器、电磁阀和符合IEC 60534-6标准和NAMUR规范的其它附件，详见信息表T 8350 ZH。

类型

标准型的温度范围从-20到430°F（-29到220°C）

- **3241-1DWA型**（图1）· NPS ½ 到 3
配置3271型气动执行机构（见数据表T 8310-1ZH）
- **3241-7DWA型**（图2）· NPS ½ 到 3，锻钢阀型最大到NPS 3，配置可直接连接阀门定位器的3277型气动执行机构（见数据表T 8310-1 ZH）。
- **3241-9DWA型**（图3）· NPS ½ 到 6
配置3275型气动活塞执行机构（见数据表T 8314ZH），用于直接连接阀门定位器 和/或 阀位开关（见数据表T 8310-1 ZH）

附加类型：

- 减噪器用于减少流体两个方向的噪声 · 见数据表T 8081 ZH



图1 · 3241-1 DWA型
NPS ½至 3

图2 · 3241-7 DWA型
NPS ½至 6

图3 · 3241-9 DWA型
NPS ½至 6

图4 · 3241-7 DWA型
NPS ½至 3
锻钢阀体

工作原理

工艺介质按箭头指示方向流经控制阀。阀芯位置决定阀座和阀芯之间的流通截面积。

故障-安全位置

根据3271型或3277型气动执行机构压缩弹簧的不同装配（详见数据表T 8310-1 ZH），当气源故障时，控制阀可有两个不同的故障-安全位置。

气动执行机构推杆伸出（FA）

当气源故障时，气动执行机构的弹簧使控制阀关闭。

气动执行机构推杆缩回（FE）

当气源故障时，气动执行机构的弹簧使控制阀开启。

双作用的3275型气动活塞执行机构没有故障-安全位置（见数据表T 8314 ZH）

表4a和4b中压差的说明

压差表是按下列条件编制的：

- 对于公称通径NPS ½至NPS 2的阀和有效面积700cm²的执行机构，最大允许的气源压力为4巴
- 流向：FTO流开
- 带PTFE填料类型
- 表1的泄漏率是在不超过最大压差下的值
- 压差值受压力-温度图表的限制。

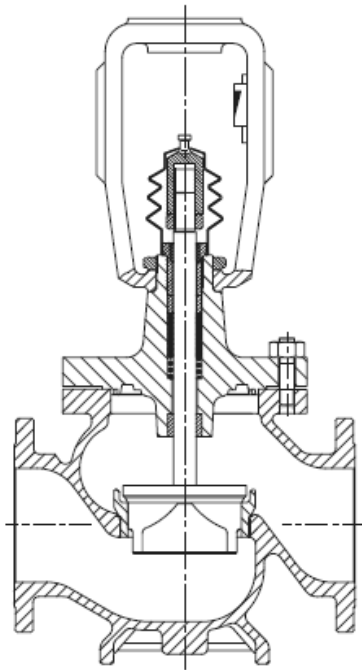


图5 · 3241-1 DWA型控制阀 NPS ½ 至 6

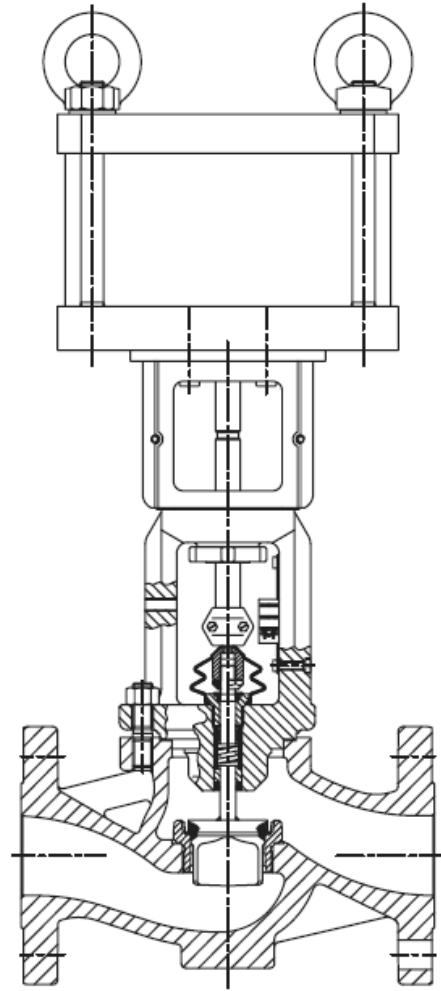


图6 · 3241-9 DWA型控制阀，NPS ½ 至 3、
配置3275型气动活塞执行机构

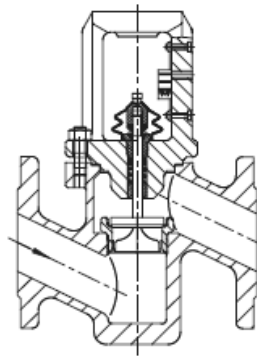


图7 · 3241DWA型控制阀，锻钢类型
NPS ½ 至 3

表1 · 3241 DWA型技术数据

| 公称通径 | NPS | ½ ...6 | ½、1、1½、2、3 | ½ ...6 | ½、1、1½、2、3 |
|--|------|----------------------------------|------------|------------------|------------|
| ASTM材料 | | A 216 WCC | A 105 | A 351 CF8M | A 182 F316 |
| 端面连接形式 | | 法兰 | | 法兰 | |
| 法兰型式 | | RF ¹⁾ | | RF ¹⁾ | |
| 压力等级 ANSI Class | | 150/300 | 300 | 150/300 | 300 |
| 阀座/阀芯密封 | | 软密封或金属研磨 | | | |
| 流量特性 | | 等百分比 · 线性 | | | |
| 可调比 | | NPS ½到2为50: 1 · NPS 2½到6为30: 1 | | | |
| 温度范围 °F (°C) · 允许操作压力按压力-温度图表 (见信息表T 8000-2 ZH) | | | | | |
| 阀 | | -20 至 430 °F (-29 至 220 °C) | | | |
| 泄漏等级 按DIN EN 1349标准 | | | | | |
| 阀芯 | 软密封 | VI | | | |
| | 金属研磨 | IV-S2 · NPS 4 (DN100) 及以上: IV-S1 | | | |

表2 · 材料

| 标准类型 | | | | |
|------------------|------------------------------|-------------|-------------------|--------------------|
| 阀体 ¹⁾ | 碳钢 A 216 WCC | 锻钢 A 105 | 不锈钢 A 351 CF8M | 锻不锈钢 A 182 F316 |
| 阀盖 | A 105 | | A 182 F316 | |
| 阀座和阀芯 | 1.4006 | | 1.4571 | |
| | 软密封的密封环: PTFE加玻璃纤维 | | | |
| 导向轴套 | 1.4104 | | 1.4571 | |
| 填料函填料 | V型填料PTFE加碳 · 弹簧1.4310 · 杆保护环 | | | |
| 阀体垫圈 | 金属 | | | |

1) 参考压力-温度图, 其它特殊材料按需求提供。

表3 · 阀流量系数Cv和Kvs

表3a · 总貌 (带减噪器St I (Cv I、Kvs I))

| | | | | | | | | | | | | | | | |
|-----------|----|-------|-----|-----|--------|------|-------|------|------|-------|-------|-------|-----|-------|-------|
| Cv | | 2 | 3 | 5 | 7.5 | 12 | 20 | 30 | 47 | 70 | 75 | 95 | 120 | 190 | 300 |
| Kvs | | 1.6 | 2.5 | 4.0 | 6.3 | 10 | 16 | 25 | 40 | 60 | 63 | 80 | 100 | 160 | 260 |
| Cv I | | 1.7 | 2.6 | 4.2 | - | 10.5 | 17 | 26 | 36 | 62 | 67 | 85 | 105 | 170 | 275 |
| Kvs I | | 1.45 | 2.2 | 3.6 | - | 9 | 14.5 | 22 | 31 | 54 | 57 | 72 | 90 | 144 | 234 |
| 阀座 Ø D | 英寸 | 0.47" | | | 0.945" | | 1.22" | 1.5" | 1.9" | 2.48" | | 3.15" | | 3.94" | 5.12" |
| | mm | 12 | | | 24 | | 31 | 38 | 48 | 63 | | 80 | | 100 | 130 |
| 行程 | 英寸 | 0.59" | | | | | | | | 1.18" | 0.59" | 1.18" | | 1.18" | |
| | mm | 15 | | | | | | | | 30 | 15 | 30 | | 30 | |

表3b · 无减噪器类型

| | | | | | | | | | | | | | | | |
|-----------------|-----|-----|-----|-----|-----|----|----|----|----|----|----|----|-----|-----|-----|
| Cv | | 2 | 3 | 5 | 7.5 | 12 | 20 | 30 | 47 | 70 | 75 | 95 | 120 | 190 | 300 |
| Kvs | | 1.6 | 2.5 | 4.0 | 6.3 | 10 | 16 | 25 | 40 | 60 | 63 | 80 | 100 | 160 | 260 |
| 阀门公称通径 英寸 mm | | | | | | | | | | | | | | | |
| 1/2" | 15 | • | • | • | | | | | | | | | | | |
| 3/4" | 20 | | • | • | • | | | | | | | | | | |
| 1" | 25 | | | • | • | • | | | | | | | | | |
| 1 1/2" | 40 | | | | | • | • | • | | | | | | | |
| 2" | 50 | | | | | | • | • | • | | | | | | |
| 2 1/2" | 65 | | | | | | | • | • | • | | | | | |
| 3" | 80 | | | | | | | | • | • | | • | | | |
| 4" | 100 | | | | | | | | | | • | | • | • | |
| 6" | 150 | | | | | | | | | | | | • | • | • |

表3c · 带减噪器St I类型 (Cv I、Kvs I)

| | | | | | | | | | | | | | | | |
|-----------------|-----|------|-----|-----|-----|------|------|----|----|----|----|----|-----|-----|-----|
| Cv I | | 1.7 | 2.6 | 4.2 | 7 | 10.5 | 17 | 26 | 42 | 62 | 67 | 85 | 105 | 170 | 275 |
| Kvs I | | 1.45 | 2.2 | 3.6 | 5.7 | 9 | 14.5 | 22 | 37 | 54 | 57 | 72 | 90 | 144 | 234 |
| 阀门公称通径 英寸 mm | | | | | | | | | | | | | | | |
| 1/2" | 15 | • | • | • | | | | | | | | | | | |
| 3/4" | 20 | • | • | • | | | | | | | | | | | |
| 1" | 25 | • | • | • | | | | | | | | | | | |
| 1 1/2" | 40 | | | | | • | • | • | | | | | | | |
| 2" | 50 | | | | | | • | • | • | | | | | | |
| 2 1/2" | 65 | | | | | | | • | • | • | | | | | |
| 3" | 80 | | | | | | | | • | • | | • | | | |
| 4" | 100 | | | | | | | | | | • | | • | • | |
| 6" | 150 | | | | | | | | | | | | • | • | • |

控制阀选型计算的条件按照IEC 60534 第2-1节和第2-2节: $F_t=0.95$, $X_t=0.75$

流量系数的转换: C_v (US加仑/分) = K_v (m³/h) / 0.865

表4 · 3271型和3277型气动执行机构带3241DWA型阀的压差表

金属研磨密封的不平衡阀芯，当p2=0时的允许压差

- 灰化部分的数据为标准应用情况，如额定行程的操作
- 无灰化的白色列中压差应用于最大预紧弹簧
- 表中带括号的数值对于50%行程

阅读压差表的附注。

表4a · 阀带故障-安全位置“执行机构推杆伸出”· 压力单位：巴

| 弹簧范围 (巴) 用于执行机构 | | 240 cm ² 120 cm ² 350 cm ² 700 cm ² | 0.2...1.0 | 0.3...1.1 0.4...1.2 | 0.4...2.0 (1.2...2.0) | 0.6...2.2 0.8...2.4 | 0.6...3.0 ¹⁾ (1.8...3.0) | 0.9...3.3 1.2...3.6 | - (1.4...2.3 (1.85...2.3)) | - (2.1...3.3 (2.7...3.3)) |
|-----------------------|-----|--|-------------|------------------------|--------------------------|------------------------|--|------------------------|----------------------------------|---------------------------------|
| 需要的气源压力 (巴) | | | 1.2 | 1.4 | 2.2 | 2.6 | 3.2 | 3.8 | 2.5 | 3.5 |
| 阀门 公称通径 | Cv | 执行机构 cm ² | 当p2=0巴时的 Δp | | | | | | | |
| 1/2" 至 1" | 2 | 120 | - | - | 28 | - | - | - | 50 | - |
| | 3 | 240 | 28 | 47 | 50 | 50 | 50 | 50 | - | - |
| | 5 | 350 | 45 | 50 | 50 | 50 | 50 | - | 50 | - |
| 3/4" 至 1 1/2" | 7.5 | 120 | - | - | - | - | - | - | 30 | 46 |
| | | 240 | - | - | 14.8 | 24 | 24 | 39 | - | - |
| | 12 | 350 | - | - | 24 | 38 | 38 | 50 | 50 | 50 |
| | | 700 | - | - | (50) | - | - | - | - | - |
| 1 1/2" 和 2" | 20 | 240 | - | - | - | 14 | 14 | 23 | - | - |
| | | 350 | - | 13.5 | 13.5 | 30 | 22 | 47 | 50 | 50 |
| | | 700 | - | - | (50) | - | (50) | - | - | - |
| 1 1/2" 至 2 1/2" | 30 | 350 | - | - | - | 20 | 14 | 31 | 37 | 50 |
| | | 700 | - | - | (50) | - | (50) | - | - | - |
| 2" 至 3" | 47 | 350 | - | - | - | 12 | 8.5 | 19 | 23 | 35 |
| | | 700 | - | - | (50) | - | (50) | - | - | - |
| 2 1/2" 和 3" | 70 | 700 | - | - | (23) | - | (35) | - | (36) | (50) |
| 3" | 95 | 700 | - | - | 1.4 | - | (21) | - | (22) | (33) |

1) 不用于120cm² (18.6平方英寸) 的执行机构

表4b · 阀带故障-安全位置“执行机构推杆伸出”· 压力单位: psi

| 弹簧范围 (psi) 用于执行机构 | | 240 cm ² 120 cm ² 350 cm ² 700 cm ² | 3...15 | 4...17 | 6...30 (18...30) | 9...32 | 9...44 ¹⁾ (26...44) | 13...48 | - | - | |
|-------------------------|-----|--|----------------|--------|---------------------|--------|-----------------------------------|---------|-------|-------|---|
| 需要的气源压力 (psi) | | | 18 | 21 | 33 | 38 | 47 | 55 | 38 | 55 | |
| 阀门 公称通径 | Cv | 执行机构 cm ² | 当p2=0 psi时的 Δp | | | | | | | | |
| 1½" 至 1" | 2 | 120 | - | - | 405 | - | - | - | 725 | - | |
| | | 3 | 240 | 406 | 680 | 725 | 725 | 725 | 725 | - | - |
| | | 5 | 350 | 650 | 725 | 725 | 725 | 725 | - | 725 | - |
| ¾" 至 1½" | 7.5 | 120 | - | - | 80 | - | - | - | 435 | 667 | |
| | | 240 | - | - | 215 | 350 | 350 | 565 | - | - | |
| | 12 | 350 | - | - | 350 | 550 | 550 | 725 | 725 | 725 | |
| | | 700 | - | - | (725) | - | - | - | - | - | |
| 1½" 和 2" | 20 | 240 | - | - | - | 200 | 200 | 335 | - | - | |
| | | 350 | - | 195 | 195 | 435 | 320 | 680 | 725 | 725 | |
| | | 700 | - | - | (725) | - | (725) | - | - | - | |
| 1½" 至 3" | 30 | 350 | - | - | - | 290 | 200 | 450 | 535 | 725 | |
| | | 700 | - | - | (725) | - | (725) | - | - | - | |
| 2" 至 2½" | 47 | 350 | - | - | - | 175 | 123 | 275 | 330 | 507 | |
| | | 700 | - | - | (725) | - | (725) | - | - | - | |
| 2½" 和 3" | 70 | 700 | - | - | (333) | - | (507) | - | (520) | (725) | |
| 3" | 95 | 700 | - | - | 20 | - | (305) | - | (320) | (475) | |

1) 不用于120cm² (18.6平方英寸) 的执行机构

表4c和4d · 阀带故障-安全位置“执行机构推杆缩回” · 压力单位：巴和psi

当应用到所需气源时阀门关闭。

| 弹簧范围 (巴/psi) 用于执行机构 (cm ²) | | | 表4c · 压力单位：巴 | | | 表4d · 压力单位：psi | | |
|--|-----|-------------------------|--------------|-----|----|----------------|-----|-----|
| | | | 0.2 ... 1.0 | | | 3 ... 15 | | |
| 需要的气源压力 (巴/psi) | | | 1.2 | 2.4 | 4 | 18 | 36 | 58 |
| 阀门 公称口径 | Cv | 执行机构 cm ² | 当p2=0巴时的 Δp | | | 当p2=0 psi时的 Δp | | |
| 1/2" 至 1" | 2 | 120 | - | 50 | - | - | 725 | - |
| | 3 | 240 | 28 | 50 | - | 410 | 725 | - |
| | 5 | 350 | 46 | 50 | - | 667 | 725 | - |
| 3/4" 至 1 1/2" | 7.5 | 120 | - | 31 | 50 | 10 | 450 | 725 |
| | | 240 | - | 50 | 50 | - | 725 | 725 |
| | 12 | 350 | - | 50 | 50 | - | 725 | 725 |
| | | 700 | 24 | 50 | - | 350 | 725 | - |
| 1 1/2" 和 2" | 20 | 120 | - | 18 | 40 | - | 260 | 580 |
| | | 240 | - | 37 | 50 | - | 540 | 725 |
| | | 350 | - | 50 | 50 | - | 725 | 725 |
| | | 700 | - | 50 | - | - | 725 | - |
| 1 1/2" 至 3" | 30 | 120 | - | - | 28 | - | - | 410 |
| | | 240 | - | 24 | 50 | - | 350 | 725 |
| | | 350 | - | 37 | 50 | - | 540 | 725 |
| | | 700 | - | 50 | 50 | - | 725 | 725 |
| 2" 至 2 1/2" | 47 | 240 | - | 15 | 34 | - | 220 | 490 |
| | | 350 | - | 23 | 50 | - | 330 | 725 |
| | | 700 | - | 47 | 50 | - | 680 | 725 |
| 2 1/2" 和 3" | 70 | 240 | - | - | 20 | - | - | 290 |
| | | 350 | - | 13 | 29 | - | 190 | 420 |
| | | 700 | - | 27 | 50 | - | 390 | 725 |
| 3" | 95 | 240 | - | - | 12 | - | - | 170 |
| | | 350 | - | - | 18 | - | - | 260 |
| | | 700 | - | 16 | 37 | - | 230 | 540 |

表5 · 3275型气动活塞执行机构带3241DWA型阀的压差表

表5a · 3241-9 DWA型金属研磨阀芯的阀 · 压力单位: 巴

| 阀门 公称通径 NPS | 流量系数 C _v | 执行机构 cm ² | 气源压力[巴] | | | | | | | | |
|-------------------|------------------------|-------------------------|---------|------|------|------|------|------|------|------|---|
| | | | 1.4 | 2 | 2.5 | 3 | 3.5 | 4 | 5 | 6 | |
| ¾ 至 1½ | 7.5至 12 | 314 | 50 | - | | | | | - | - | - |
| 1½ 至 2 | 20 | 314 | 26.5 | 47.3 | 50 | - | - | - | - | - | - |
| | | 490 | 50 | - | - | - | - | - | - | - | - |
| 1½ 至 2 | 30 | 314 | 14.4 | 28.2 | 39.8 | 50 | - | - | - | - | - |
| | | 490 | 32.5 | 50 | - | - | - | - | - | - | - |
| 2 | 47 | 314 | 6.1 | 14.8 | 22.0 | 29.3 | 36.5 | 43.7 | 50 | - | - |
| | | 490 | 17.5 | 31.0 | 42.3 | 50 | - | - | - | - | - |
| | | 804 | 37.7 | 50 | - | - | - | - | - | - | - |
| 3 | 47 | 314 | 6.0 | 14.7 | 21.9 | 29.1 | 36.4 | 43.6 | 50 | - | - |
| | | 490 | 17.3 | 30.9 | 42.2 | 50 | - | - | - | - | - |
| | | 804 | 39.6 | 50 | - | - | - | - | - | - | - |
| 3 | 70 | 314 | 1.0 | 6.0 | 10.2 | 14.4 | 18.6 | 22.8 | 31.2 | 39.6 | - |
| | | 490 | 7.5 | 15.4 | 22.0 | 28.5 | 35.1 | 41.6 | 50 | - | - |
| | | 804 | 19.3 | 32.2 | 42.9 | 50 | - | - | - | - | - |
| 3 | 95 | 314 | - | 1.9 | 4.5 | 7.2 | 9.8 | 12.4 | 17.6 | 22.8 | - |
| | | 490 | 2.9 | 7.8 | 11.8 | 15.9 | 20.0 | 24.0 | 32.2 | 40.3 | - |
| | | 804 | 10.2 | 18.2 | 24.9 | 31.5 | 38.2 | 44.9 | 50 | - | - |
| 4 | 75 | 314 | 1.0 | 6.0 | 10.2 | 14.4 | 18.6 | 22.8 | 31.2 | 39.6 | - |
| | | 490 | 7.5 | 15.4 | 22.0 | 28.5 | 35.1 | 41.6 | 50 | - | - |
| | | 804 | 19.3 | 32.2 | 42.9 | 50 | - | - | - | - | - |
| 4 | 120 | 314 | - | 1.9 | 4.5 | 7.2 | 9.8 | 12.4 | 17.6 | 22.8 | - |
| | | 490 | 2.9 | 7.8 | 11.8 | 15.9 | 20.0 | 24.0 | 32.2 | 40.3 | - |
| | | 804 | 10.2 | 18.2 | 24.9 | 31.5 | 38.2 | 44.9 | 50 | - | - |
| 4 至 6 | 190 | 314 | - | - | 1.6 | 3.2 | 4.9 | 6.6 | 9.9 | 13.2 | - |
| | | 490 | 0.5 | 3.6 | 6.2 | 8.8 | 11.4 | 14.0 | 19.2 | 24.4 | - |
| | | 804 | 5.2 | 10.3 | 14.6 | 18.8 | 23.1 | 27.4 | 35.9 | 44.4 | - |
| 6 | 300 | 314 | - | - | - | 0.7 | 1.7 | 2.7 | 4.7 | 6.6 | - |
| | | 490 | - | 1.0 | 2.5 | 4.1 | 5.6 | 7.1 | 10.2 | 13.3 | - |
| | | 804 | 1.9 | 4.9 | 7.4 | 10.0 | 12.5 | 15.0 | 20.1 | 25.1 | - |

表5b · 3241-9 DWA型金属研磨阀芯的阀 · 压力单位: psi

| 阀门 公称通径 NPS | 流量系数 C _v | 执行机构 cm ² | 气源压力[巴] | | | | | | | |
|-------------------|------------------------|-------------------------|---------|-------|-------|-------|-------|-------|-------|-------|
| | | | 20 | 30 | 38 | 44 | 55 | 60 | 75 | 90 |
| ¾ 至 1½ | 7.5 至 12 | 314 | 725 | - | - | - | - | - | - | - |
| 1½ 至 2 | 20 | 314 | 384.0 | 685.7 | 725 | - | - | - | - | - |
| | | 490 | 725 | - | - | - | - | - | - | - |
| 1½ 至 2 | 30 | 314 | 208.7 | 409.5 | 576.8 | 725 | - | - | - | - |
| | | 490 | 471.3 | 725 | - | - | - | - | - | - |
| 2 | 47 | 314 | 88.8 | 214.7 | 319.5 | 424.4 | 529.3 | 634.1 | 725 | - |
| | | 490 | 253.4 | 449.8 | 613.4 | 725 | - | - | - | - |
| | | 804 | 547.0 | 725 | - | - | - | - | - | - |
| 3 | 47 | 314 | 88.8 | 214.7 | 319.5 | 424.4 | 529.3 | 634.1 | 725 | - |
| | | 490 | 253.4 | 449.8 | 613.4 | 725 | - | - | - | - |
| | | 804 | 547.0 | 725 | - | - | - | - | - | - |
| 3 | 70 | 314 | 15.0 | 88.1 | 148.9 | 209.8 | 270.7 | 331.6 | 453.3 | 575.1 |
| | | 490 | 110.6 | 224.5 | 319.5 | 414.5 | 509.5 | 604.5 | 725 | - |
| | | 804 | 281.0 | 468.0 | 623.9 | 725 | - | - | - | - |
| 3 | 95 | 314 | - | 28.9 | 66.7 | 104.4 | 142.2 | 179.9 | 255.4 | 330.9 |
| | | 490 | 42.9 | 113.6 | 172.5 | 231.4 | 290.3 | 349.2 | 467.0 | 584.9 |
| | | 804 | 148.6 | 264.6 | 361.2 | 457.9 | 554.6 | 651.2 | 725 | - |
| 4 | 75 | 314 | 15.0 | 88.1 | 148.9 | 209.8 | 270.7 | 331.6 | 453.3 | 575.1 |
| | | 490 | 110.6 | 224.5 | 319.5 | 414.5 | 509.5 | 604.5 | 725 | - |
| | | 804 | 281.0 | 468.0 | 623.9 | 725 | - | - | - | - |
| 4 | 120 | 314 | - | 28.9 | 66.7 | 104.4 | 142.2 | 179.9 | 255.4 | 330.9 |
| | | 490 | 42.9 | 113.6 | 172.5 | 231.4 | 290.3 | 349.2 | 467.0 | 584.9 |
| | | 804 | 148.6 | 264.6 | 361.2 | 457.9 | 554.6 | 651.2 | 725 | - |
| 4 至 6 | 190 | 314 | - | - | 23.3 | 47.5 | 71.7 | 95.8 | 144.1 | 192.5 |
| | | 490 | 8.1 | 53.3 | 91.0 | 128.8 | 166.5 | 204.2 | 279.6 | 355.0 |
| | | 804 | 75.8 | 150.0 | 211.9 | 273.7 | 335.6 | 397.4 | 521.2 | 644.9 |
| 6 | 300 | 314 | - | - | - | 10.9 | 25.2 | 39.5 | 68.1 | 96.7 |
| | | 490 | - | 14.4 | 36.7 | 59.0 | 81.3 | 103.6 | 148.3 | 192.9 |
| | | 804 | 27.7 | 71.6 | 108.2 | 144.8 | 181.4 | 218.0 | 291.2 | 364.4 |

表6a • 3241-9 DWA型软密封阀芯的阀 · 压力单位：巴

| 阀门 公称通径 NPS | 流量系数 Cv | 执行机构 cm ² | 气源压力[巴] | | | | | | | |
|-------------------|------------|-------------------------|---------|------|------|------|------|------|------|------|
| | | | 1.4 | 2 | 2.5 | 3 | 3.5 | 4 | 5 | 6 |
| ¾ 至 1½ | 7.5至 12 | 314 | 50 | - | - | - | - | - | - | - |
| 1½ 至 2 | 20 | 314 | 47.8 | 50 | - | - | - | - | - | - |
| 1½ 至 2 | 30 | 314 | 31.8 | 45.6 | 50 | - | - | - | - | - |
| | | 490 | 50 | - | - | - | - | - | - | - |
| 2 | 47 | 314 | 19.9 | 28.6 | 35.8 | 43.0 | 50 | - | - | - |
| | | 490 | 31.2 | 44.8 | 50 | - | - | - | - | - |
| | | 804 | 50 | - | - | - | - | - | - | - |
| 3 | 47 | 314 | 19.7 | 28.4 | 35.6 | 42.9 | 50 | - | - | - |
| | | 490 | 31.1 | 44.6 | 50 | - | - | - | - | - |
| | | 804 | 50 | - | - | - | - | - | - | - |
| 3 | 70 | 314 | 11.4 | 16.5 | 20.7 | 24.9 | 29.1 | 33.3 | 41.6 | 50 |
| | | 490 | 18.0 | 25.9 | 32.4 | 39.0 | 45.5 | 50 | - | - |
| | | 804 | 29.8 | 42.7 | 50 | - | - | - | - | - |
| 3 | 95 | 314 | 7.1 | 10.2 | 12.8 | 15.4 | 18.0 | 20.6 | 25.8 | 31.0 |
| | | 490 | 11.2 | 16.0 | 20.1 | 24.2 | 28.2 | 32.3 | 40.4 | 48.5 |
| | | 804 | 18.4 | 26.4 | 33.1 | 39.8 | 46.4 | 50 | - | - |
| 4 | 75 | 314 | 11.4 | 16.5 | 20.7 | 24.9 | 29.1 | 33.3 | 41.6 | 50 |
| | | 490 | 18.0 | 25.9 | 32.4 | 39.0 | 45.5 | 50 | - | - |
| | | 804 | 29.8 | 42.7 | 50 | - | - | - | - | - |
| 4 | 120 | 314 | 7.1 | 10.2 | 12.8 | 15.4 | 18.0 | 20.6 | 25.8 | 31.0 |
| | | 490 | 11.2 | 16.0 | 20.1 | 24.2 | 28.2 | 32.3 | 40.4 | 48.5 |
| | | 804 | 18.4 | 26.4 | 33.1 | 39.8 | 46.4 | 50 | - | - |
| 4 至 6 | 190 | 314 | 4.5 | 6.5 | 8.2 | 9.8 | 11.5 | 13.2 | 16.5 | 19.8 |
| | | 490 | 7.1 | 10.2 | 12.8 | 15.4 | 18.0 | 20.6 | 25.8 | 31.0 |
| | | 804 | 11.8 | 16.9 | 21.2 | 25.4 | 29.7 | 34.0 | 42.5 | 50 |
| 6 | 300 | 314 | 2.7 | 3.8 | 4.8 | 5.8 | 6.8 | 7.8 | 9.8 | 11.7 |
| | | 490 | 4.2 | 6.1 | 7.6 | 9.1 | 10.7 | 12.2 | 15.3 | 18.4 |
| | | 804 | 7.0 | 10.0 | 12.5 | 15.0 | 17.6 | 20.1 | 25.1 | 30.2 |

表6b · 3241-9 DWA型软密封阀芯的阀 · 压力单位: psi

| 阀门 公称通径 NPS | 流量系数 C _v | 执行机构 cm ² | 气源压力[psi] | | | | | | | |
|-------------------|------------------------|-------------------------|-----------|-------|-------|-------|-------|-------|-------|-------|
| | | | 20 | 30 | 38 | 44 | 55 | 60 | 75 | 90 |
| ¾ 至 1½ | 7.5 至 12 | 314 | 725 | - | - | - | - | - | - | - |
| 1½ 至 2 | 20 | 314 | 692.8 | 725 | - | - | - | - | - | - |
| 1½ 至 2 | 30 | 314 | 460.6 | 661.4 | 725 | - | - | - | - | - |
| | | 490 | 725 | - | - | - | - | - | - | - |
| 2 | 47 | 314 | 288.2 | 414.1 | 518.9 | 623.8 | 725 | - | - | - |
| | | 490 | 452.8 | 649.2 | 725 | - | - | - | - | - |
| | | 804 | 725 | - | - | - | - | - | - | - |
| 3 | 47 | 314 | 288.2 | 414.1 | 518.9 | 623.8 | 725 | - | - | - |
| | | 490 | 452.8 | 649.2 | 725 | - | - | - | - | - |
| | | 804 | 725 | - | - | - | - | - | - | - |
| 3 | 70 | 314 | 167.0 | 240.0 | 300.9 | 361.8 | 422.6 | 483.5 | 605.3 | 725 |
| | | 490 | 262.5 | 376.5 | 471.5 | 566.5 | 661.5 | 725 | - | - |
| | | 804 | 432.9 | 620.0 | 725 | - | - | - | - | - |
| 3 | 95 | 314 | 103.3 | 148.6 | 186.3 | 224.1 | 261.8 | 299.6 | 375.1 | 450.6 |
| | | 490 | 162.5 | 233.2 | 292.1 | 351.0 | 410.0 | 468.9 | 586.7 | 704.5 |
| | | 804 | 268.2 | 384.2 | 480.9 | 577.6 | 674.2 | 725 | - | - |
| 4 | 75 | 314 | 167.0 | 240.0 | 300.9 | 361.8 | 422.6 | 483.5 | 605.3 | 725 |
| | | 490 | 262.5 | 376.5 | 471.5 | 566.5 | 661.5 | 725 | - | - |
| | | 804 | 432.9 | 620.0 | 725 | - | - | - | - | - |
| 4 | 120 | 314 | 103.3 | 148.6 | 186.3 | 224.1 | 261.8 | 299.6 | 375.1 | 450.6 |
| | | 490 | 162.5 | 233.2 | 292.1 | 351.0 | 410.0 | 468.9 | 586.7 | 704.5 |
| | | 804 | 268.2 | 384.2 | 480.9 | 577.6 | 674.2 | 725 | - | - |
| 4 至 6 | 190 | 314 | 65.9 | 94.9 | 119.1 | 143.2 | 167.4 | 191.5 | 239.9 | 288.2 |
| | | 490 | 103.8 | 149.1 | 186.8 | 224.5 | 262.2 | 299.9 | 375.3 | 450.7 |
| | | 804 | 171.5 | 245.7 | 307.6 | 369.4 | 431.3 | 493.2 | 616.9 | 725 |
| 6 | 300 | 314 | 38.8 | 56.0 | 70.3 | 84.6 | 98.9 | 113.2 | 141.8 | 170.4 |
| | | 490 | 61.3 | 88.0 | 110.3 | 132.7 | 155.0 | 177.3 | 221.9 | 266.5 |
| | | 804 | 101.3 | 145.2 | 181.8 | 218.4 | 255.0 | 291.6 | 364.9 | 438.1 |

表7 · 3241-1 DWA型、3241-7 DWA型和3241-9 DWA型的标准类型尺寸

| 控制阀 | | 英寸 | 1/2" | 3/4" | 1" | 1 1/2" | 2" | 2 1/2" | 3" | 4" | 6" |
|-----------------|----------------------------------|----|------|------|------|--------|-------|--------|-------|-------|-------|
| | | mm | 15 | 20 | 25 | 40 | 50 | 65 | 80 | 100 | 150 |
| 长度L | CI 125 RF 和 150 RF | 英寸 | 7.25 | 7.25 | 7.25 | 8.75 | 10.0 | 10.87 | 11.75 | 13.87 | 17.75 |
| | | mm | 184 | 184 | 184 | 222 | 254 | 276 | 298 | 352 | 451 |
| | CI 300 RF | 英寸 | 7.50 | 7.62 | 7.75 | 9.25 | 10.50 | 11.50 | 12.50 | 14.50 | 18.62 |
| | | mm | 191 | 194 | 197 | 235 | 267 | 292 | 318 | 368 | 473 |
| H1 | ≤ 700 cm ² + 3275型 | 英寸 | 8.66 | | | | 10.24 | | 13.78 | 15.34 | |
| | | mm | 220 | | | | 260 | | 350 | 390 | |
| H2 (近似) | | 英寸 | 1.77 | | | 2.84 | | 3.86 | 4.45 | 6.89 | |
| | | mm | 45 | | | 72 | | 98 | 113 | 175 | |
| H2 锻钢类型 (近似) | | 英寸 | 2.1 | - | 2.75 | 3.6 | 3.85 | - | 5.05 | - | |
| | | mm | 53 | - | 70 | 92 | 98 | - | 128 | - | |

| 执行机构 | | 3271/3277型 | | | 3275型 | | |
|-----------------------|-----------------|-----------------|-----------------|-------|-----------|-------|-------|
| 有效面积 | cm ² | 120 | 350 | 700 | 314 | 490 | 804 |
| | in ² | 18.6 | 54.25 | 108.5 | 48.6 | 75.95 | 124.6 |
| 膜片 ∅D | in | 6.6 | 11.02 | 15.35 | 8.66 | 10.63 | 13.78 |
| | mm | 168 | 280 | 390 | 220 | 270 | 350 |
| H | in | 2.72 | 3.35 | 5.27 | 7.91 | 8.66 | 8.79 |
| | mm | 69 | 85 | 134 | 201 | 220 | 223 |
| H3 ¹⁾ | in | 4.33 | | 7.48 | 4.33 | | 7.48 |
| | mm | 110 | | 190 | 110 | | 190 |
| 螺纹 | | M30 x 1.5 | | | M30 x 1.5 | | |
| α (带3271/3275型气动执行机构) | | G 3/8 (1/2 NPT) | G 3/8 (1/2 NPT) | | G 3/8 | G 1/2 | |
| α2 (带3277型气动执行机构) | | - | G 3/8 (1/2 NPT) | | - | | |

1) 拆卸控制阀的最小空间高度

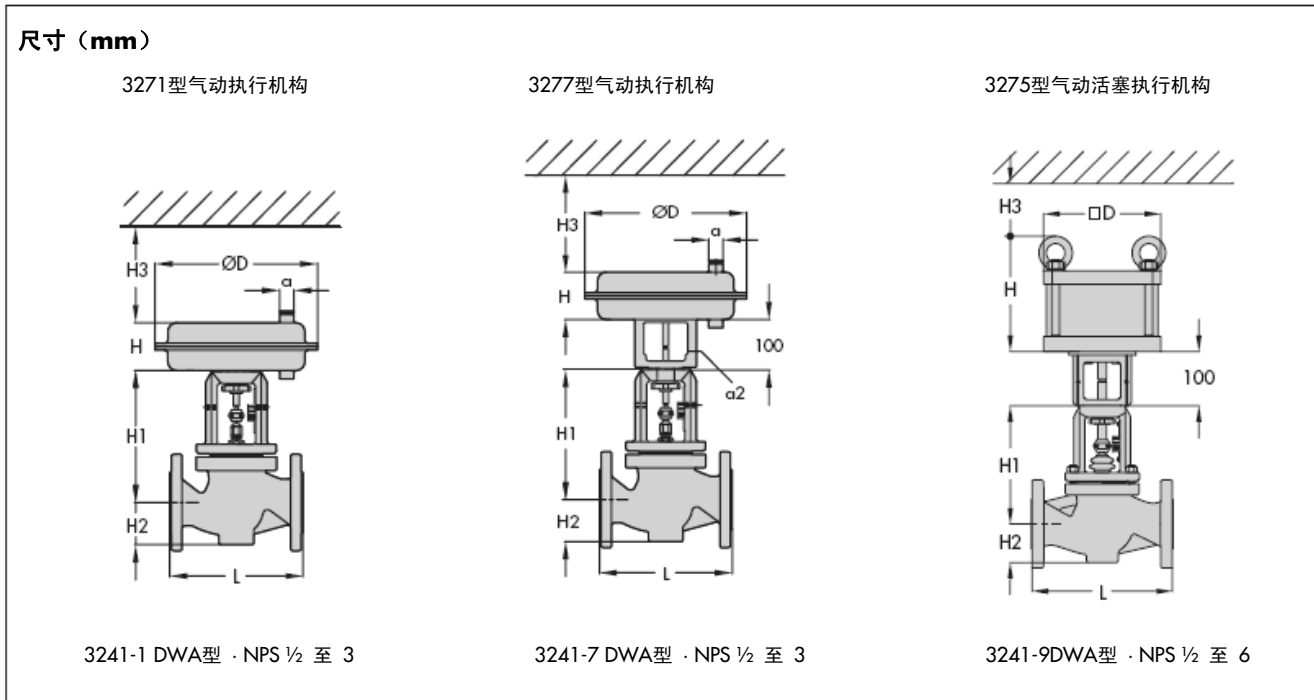


表8 · 3241-1 DWA型、3241-7 DWA型和3241-9 DWA型的重量

| 控制阀 | 尺寸 | in | 1/2" | 3/4" | 1" | 1 1/2" | 2" | 2 1/2" | 3" | 4" | 6" |
|-----------|-----|----|------|------|----|--------|----|--------|----|-----|-----|
| | | mm | 15 | 20 | 25 | 40 | 50 | 65 | 80 | 100 | 150 |
| 不含执行机构的重量 | lbs | 11 | 13 | 15 | 26 | 33 | 53 | 66 | 92 | 264 | |
| | kg | 5 | 6 | 7 | 12 | 15 | 24 | 30 | 42 | 120 | |

| 执行机构 | | 3271型 | | | 3277型 | | | 3275型 | | |
|------|-----------------|-------|-------|-------|-------|-------|-------|-------|-------|-------|
| 有效面积 | cm ² | 120 | 350 | 700 | 120 | 350 | 700 | 314 | 490 | 804 |
| | in ² | 18.6 | 54.25 | 108.5 | 18.6 | 54.25 | 108.5 | 48.6 | 75.95 | 124.5 |
| 近似重量 | lbs | 6.6 | 18 | 48.5 | 7.7 | 26.5 | 57.5 | 22 | 37.5 | 46.5 |
| | kg | 3 | 8 | 22 | 3.5 | 12 | 26 | 10 | 17 | 21 |

订货说明

| | |
|------------|--|
| 单座阀 | 3241 DWA型 |
| 阀门尺寸 | NPS ... |
| ANSI Class | PN ... |
| 阀体材料 | 按照表2 |
| 端面连接型式 | 法兰 (RF或FF) 或 NPT螺纹 |
| 阀座和阀芯 | 软密封 或 金属研磨 |
| 特性 | 等百分比 或线性 |
| 气动执行机构 | 3271型、3277型或3275型 |
| 故障-安全位置 | 阀关闭或开启 |
| 过程介质 | 密度为lb/cu.ft或kg/m ³ 和温度为°F或°C |
| 流量 | lbs/h或kg/h或 Cu.ft/min或m ³ /h 在标准或操作条件 |
| 压力 | p1和p2 巴或psi (绝对压力 p _{abs}) 在最小、正常和最大流量下 |
| 附件 | 阀门定位器 和/或 阀位开关 |

数据规格可能因技术进步而改变



萨姆森控制设备(中国)有限公司
北京经济技术开发区永昌南路11号(100176)
电话: 010-67803011 传真: 010-67803193
E-mail: info@samsonchina.com
<http://www.samsonchina.com>

南京维修服务中心
南京市中山东路288号新世纪广场3506室(210002)
电话: 025-84676696 传真: 025-84676697

上海分公司
上海市徐汇区零陵路899号
飞洲国际广场25楼J+K+L室(200030)
电话: 021-54591580 传真: 021-54253866

广州分公司
广州市黄埔大道西33号三新大厦21楼E室(510620)
电话: 020-38202422 传真: 020-38202416

成都分公司
成都天府大道南延线成都高新区
高新孵化园1号楼B-B-06(610041)
电话: 028-85336626/27/28/29 传真: 028-85336630

沈阳分公司
沈阳市和平区和平北大街69号总统大厦C座1308室(110003)
电话: 024-22814300 传真: 024-22814355

T 8012-1 ZH 2005年4月版