

## Pneumatický regulační ventil typ 241-1 a typ 241-7 Přímý ventil typ 241

### Použití

Regulační ventil pro chemický průmysl a výstavbu zařízení.

**Jmenovitá světlost DN 15 a DN 250 · Jmenovitý tlak PN 10 a PN 40. Teploty od -196 do + 450°C.**



Přímý ventil typ 241 je vybaven:

- pneumatickým servopohonem typu 271 (regulační ventil typu 241-1) nebo
- pneumatickým servopohonem typu 3277 (regulační ventil typu 241-7) pro montáž integrovaného převodníku

Těleso ventilu

- šedá litina (jen u provedení dle norem DIN)
- tvárná litina
- ocelolitina
- nerez ocelolitina nebo ocelolitina hrouzovaná za studena
- kovaná ocel
- nerez kovaná ocel
- speciální materiál

Horní díl kompaktní (z jednoho kusu) a do velikosti DN 150

Kuželka ventilu

- kovově těsnící
- měkce těsnící
- kovově zabroušená

Stavebnicový systém provedení regulačních ventilů umožňuje vybavení dalšími periferními přístroji:

Převodníkem, magnetickými ventily, snímačem koncových poloh nebo jinými přístroji dle normy DIN IEC 534-6 a dle doporučení NAMUR. (Podrobnosti viz přehled T 8350).

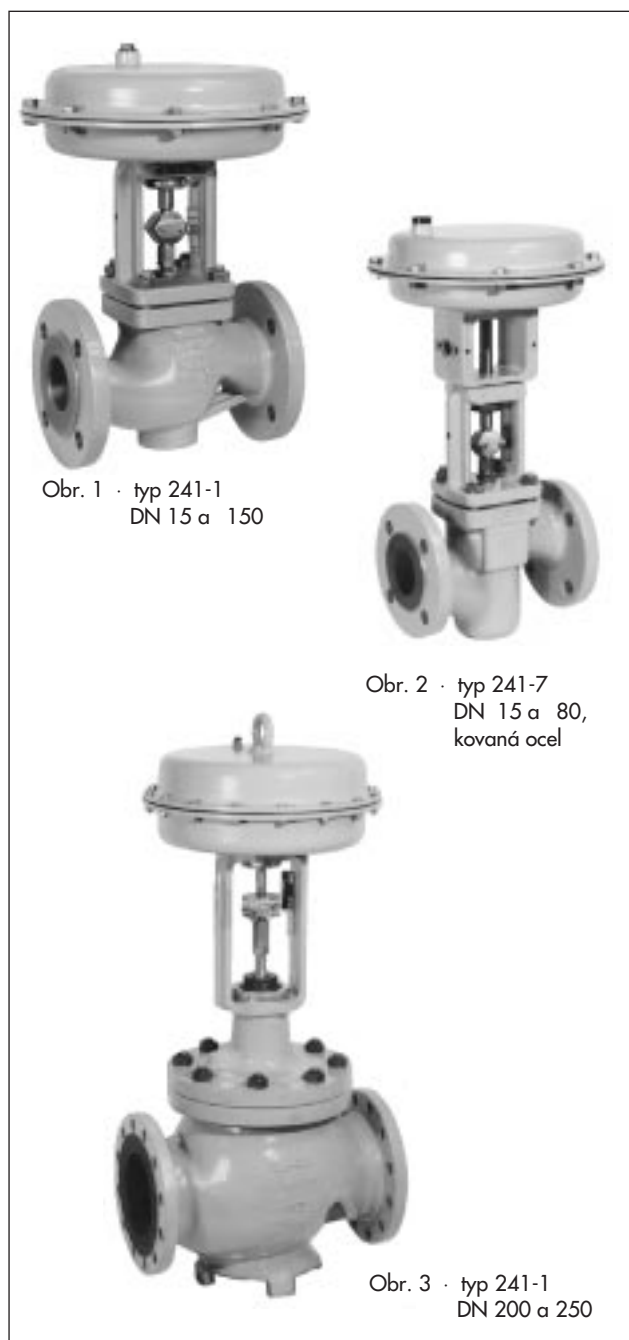
### Provedení

**Normální provedení** pro teploty od -10°C do + 220°C.

- **Typ 241-1** (obrázek 1 a 3) · DN 15 a 250 se servopohonem typu 271 (srovnej typový list T 8310).
- **Typ 241-7** (obrázek 2) · DN 15 a 150 se servopohonem typu 3277 (srovnej typový list 8311).

**Další provedení jsou vybavena:**

- **navarovacími konci**
- **dotahovatelným těsněním** · srovnej přehled T 8081
- **rozdělovačem proudění ke snížení hladiny hluku** · srovnej typový list T 8081
- **izolačním kusem nebo vlnovcem** · srovnej technické údaje
- **topným pláštěm** - na vyžádání
- **servopohonem z antikorozi oceli** · srovnej T 8310
- **dodatečnou manuální regulací** - srovnej typový list T 8310



Obr. 1 · typ 241-1  
DN 15 a 150

Obr. 2 · typ 241-7  
DN 15 a 80,  
kovaná ocel

Obr. 3 · typ 241-1  
DN 200 a 250

- **Přezkoušené typové provedení** pro zdroje tepla (srovnej typový list T 8016), přezkoušené provedení dle normy DIN /DVGW pro veškeré plyny (srovnej typový list T 8020), tekutá paliva a tekutý plyn v tekuté fázi (srovnej typový list T 8022)
- **Provedení podle amerických norem US** - viz typový list T 8012
- **Provedení s rozměry podle japonských norem (JIS)** -podrobnosti na vyžádání-

#### Bezpečnostní poloha

Podle polohy tlakových proužků v servopohonu (podrobnosti viz typový list T 8310 a T 8311) má regulační ventil dvě rozdílné bezpečnostní polohy, které zaujme při výpadku pomocné energie.

#### "Táhlo pohonu silou pružiny vyjídí"

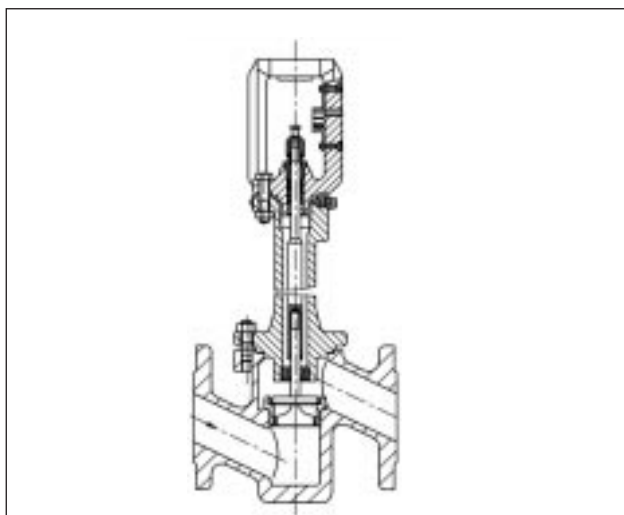
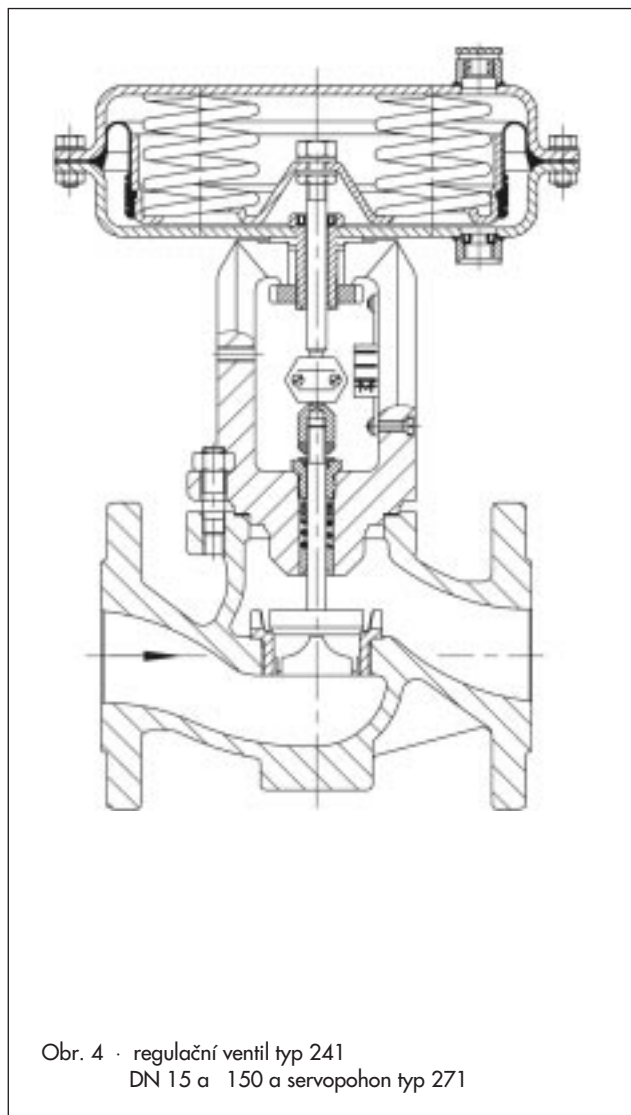
Při výpadku pomocné energie se ventil uzavírá.

#### "Táhlo pohonu silou pružiny zajíždí"

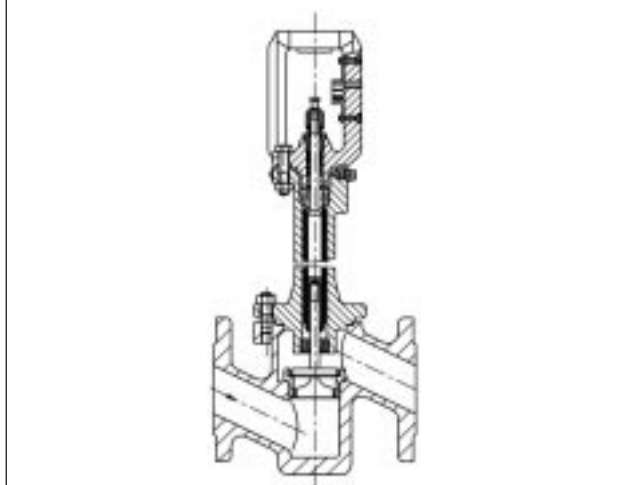
Při výpadku pomocné energie se ventil otevírá.

#### Poznámka

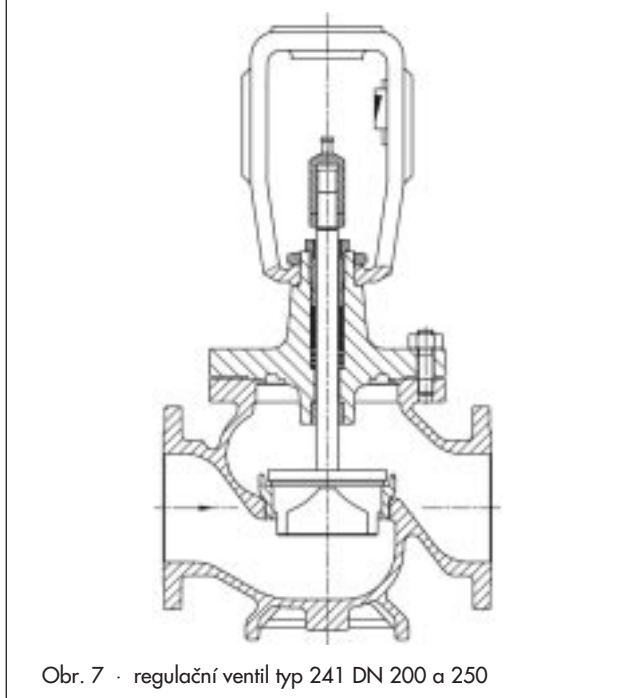
Na obrázcích 4 a 6 jsou zobrazeny příklady mnoha variant.



Obr. 5 · regulační ventil typ 241 provedení kovaná ocel  
DN 15 a 80 s izolačním kusem



Obr. 6 · regulační ventil typ 241 provedení kovaná ocel  
DN 15 a 80 s kovovým vlnovcem



**Tabulka 1 · Technické data**

Jmenovitá světllost	DN	15 ... 250				15, 25, 40, 50, 80		
Materiál		Šedá litina GG-25 WN 0.6025	Tvárná litina <sup>1)</sup> GGG-40.3 WN 0.7043	Ocelolitina GS-C25 WN 1.0619	Nerez ocelolitina WN 1.4581	Kovaná ocel C22.8 WN 1.0460	Nerez kovaná ocel WN 1.4571	
Připojení	příruby navarovací konce	všechny druhy dle normy DIN				dle normy DIN 3239 T1		
Jmenovitý tlak	PN	10, 16	16, 25	10, 16, 25, 40				
Těsnění sedlo - ku elka		kovově těsnící, měkce těsnící nebo kovově zabroušené						
Charakteristika		ekviprocentní nebo lineární						
Regulační poměr		50:1 při DN 15 ... 50 · 30:1 od DN 65						
Topný pláš	do DN 100	PN 25						
	od DN 125	PN 16						
1) jen do velikosti DN 150 <b>Teplota v (°C)</b> · Přípustný provozní tlak podle diagramu tlak - teplota (srovnej přehled T 8000-2)								
Těleso bez izolačního kusu		-10 ... 220 °C						
Těleso s	Izolačním kusem	krátkým	-10 ... 300 °C	-10 ... 350 °C	-10 ... 400 °C	-10 ... 450 °C	-10 ... 400 °C	-50...450 °C
		dlouhým	-					
	vlnovcem	krátkým	-10 ... 300 °C	-10 ... 350 °C	-10 ... 400 °C	-10 ... 450 °C	-10 ... 400 °C	-50...450 °C
		dlouhým	-					
Ku elka ventilu	standardní	kovově těsnící	-196 ... 450 °C					
		měkce těsnící	-196 ... 220 °C					
	s tlakovým odlehčením	s krou ky PTFE	-196 ... 220 °C					
		s grafit. krou kem	220 ... 450 °C					
<b>Třída netěsností dle normy DIN EN 60 534</b>								
Ku elka ventilu	standardní	kovově těsnící	IV					
		měkce těsnící	VI					
	s tlakovým odlehčením	kov. zabroušená	IV-S2 · od DN 100: IV-S1					
		kovově těsnící	s krou ky PTFE: IV · s grafitovým krou kem: III					

1) jen do velikosti DN 150

**Tabulka 2 · Materiál (WN = číslo materiálu dle normy)**

<b>Standartní provedení</b>						
Jmenovitý tlak PN	10/16	25	16/40	16/40	16/40	
Těleso ventilu <sup>1)</sup>	Šedá litina GG-25 WN 0.6025	Tvárná litina GGG-40.3 WN 0.7043	Ocelolitina GS-C 25 WN 1.0619	Nerez ocelolitina WN 1.4581	Kovaná ocel C22.8 WN 1.0460	Nerez kovaná ocel WN 1.4571
Vrchní část ventilu	C 22.8 (WN 1.0460)			WN 1.4571	WN 1.0460	WN 1.4571
Sedlo a ku elka <sup>2)</sup>	WN 1.4006			WN 1.4571	WN 1.4006	WN 1.4571
	Těsnící krou ek u měkkého těsnění: PTFE se skleněnými vlákny u odlehčené ku elky: těsnící krou ek PTFE s uhlíkem nebo grafitový krou ek					
Vodící pouzdro	WN 1.4104			WN 1.4571	WN 1.4104	WN 1.4571
Ucpávkové těsnění <sup>3)</sup>	těsnící krou ky V, PTFE s uhlíkem · pru ina WN 1.4310					
Těsnění tělesa	metalický grafit					
<b>Izolační díl</b>	C 22.8			WN 1.4571	C 22.8	WN 1.4571
<b>Utěsnění kovovým vlnovcem</b>						
Mezikus	C 22.8			WN 1.4571	C 22.8	WN 1.4571
Kovový vlnovec	WN 1.4571					
<b>Topný pláš</b>	-			WN 1.4541		

1) Speciální materiály: GS-21 Mn (WN 1.1138), WN 1.4308 pro pou ítí za nízkých teplot; WN 9.4610 legování na bázi Ni;

2) Všechna sedla a kovově těsnící ku elky se stelitovým pancéřováním; pro DN ≤100 je mo né dodat do průměru sedla 48 také ku elky ze stelitu.

3) Jiná těsnění na vy ádání (srovnej T 8000)

### Tabulka 3 · Hodnoty $K_{vs}$

Tabulka 3a · Přehled (s rozdělovači proudění St I ( $K_{vsI}$ ) nebo St III ( $K_{vsIII}$ ))

$K_{vs}$	0,1 0,16 0,25	0,4	0,63	1,0	1,6	2,5	4,0	6,3	10	16	25	35	60	80	63	100	160	200	250	260	360	630
$K_{vsI}$	-				1,45	2,2	3,6	5,7	9	14,5	22	31	54	72	57	90	144	180	225	234	320	560
$K_{vsIII}$	-								7,5	-	20	26	-	-	47	75	120	-	190	-	270	-
Sedlo- $\varnothing$ mm	3	6		12			24		31	38	48	63	80	63	80	100	110	125	130	150	200	
Zdvih mm	15												30			60	30	60				

Charakteristika pro výpočty průtoku dle norem DIN IEC 534, část 2-1 a 2-2:  $F_L = 0,95$ ,  $\alpha_T = 0,75$

Tabulka 3b · Provedení bez rozdělovače proudění · šedě označená provedení také s tlakovým odlehčením

$K_{vs}$	0,1 0,16 0,25	0,4	0,63	1,0	1,6	2,5	4,0	6,3	10	16	25	35	60	80	63	100	160	200	250	260	360	630
DN																						
15	•	•	•	•	•	•	•															
20	•	•	•	•	•	•	•	•														
25	•	•	•	•	•	•	•	•	•													
32		•	•	•	•	•	•	•	•	•												
40		•	•	•	•	•	•	•	•	•	•											
50		•	•	•	•	•	•	•	•	•	•	•										
65											•	•	•									
80											•	•	•	•								
100															•	•	•					
125																•	•	•	•			
150															•	•	•			•		
200																			•		•	•
250																			•		•	•

Tabulka 3c · Provedení s rozdělovačem proudění St I ( $K_{vsI}$ ) · šedě označená provedení také s tlakovým odlehčením

$K_{vsI}$	-				1,45	2,2	3,6	5,7	9	14,5	22	31	54	72	57	90	144	180	225	234	320	560
DN																						
15					•	•	•															
20					•	•	•															
25					•	•	•															
32								•	•	•												
40								•	•	•	•											
50								•	•	•	•	•										
65											•	•	•	•								
80											•	•	•	•	•							
100															•	•	•					
125																•		•				
150															•		•			•		
200																			•		•	•
250																			•		•	•

Tabulka 3d · Provedení s rozdělovačem proudění St III ( $K_{vsIII}$ ) · šedě označená provedení také s tlakovým odlehčením

$K_{vsIII}$	-				7,5	-	20	26	-	-	47	75	120	-	190	-	270	-	
DN																			
15																			
20																			
25																			
32																			
40																			
50								•											
65										•	•								
80										•	•								
100													•						
125														•					
150														•		•			
200																•		•	
250																•		•	

### Tabulka 4 · Hodnoty diferenčního tlaku

**Přípustné hodnoty diferenčního tlaku  $\Delta p$  pro kovově těsnící ku elky bez tlakového odlehčení při  $p_2=0$ .  
Hodnoty všech tlaků jsou udány v bar.**

Hodnoty v šedých sloupcích odpovídají bě němu provozu · Hodnoty diferenčního tlaku v bílých sloupcích platí při maximálně pře-  
depjatých pru inách · Hodnoty diferenčního tlaku, které jsou v závorkách, jsou přiřazeny hodnotám v závorkách - řady "Rozsah  
hodnot jmenovitého signálu" · Pročtěte si prosím poznámky k tabulkám diferenčního tlaku na další straně.

Tabulka 4a · Ventil s bezpečnostní polohou "Táhlo pohonu vyjí dí" · Ventil je uzavřen při regulačním tlaku 0 bar.

Tabulka 4b · Ventil s bezpečnostní polohou "Táhlo pohonu zají dí" · Ventil je uzavřen při dosa ení po adovaného regul. tlaku.

Tabulka 4a · Bezpečnostní poloha "táhlo pohonu vyjí dí"													Tabulka 4b · "táhlo zají dí"			
Rozsah hodnot jmen. signálu (bar)	240 120, 350, 700	0,2...1,0	0,3...1,1	0,4...2,0	-	0,6...2,2	0,6...3,0 <sup>1)</sup>	0,9...3,3	-	-	-	-	0,2...1,0	0,2...1,0	0,2...1,0	
u pohonu (cm <sup>2</sup> )	700	0,4...1,2	(1,2...2,0)	0,8...2,4	(1,8...3,0)	1,2...3,6	(1,85...2,3)	(2,7...3,3)	1,0...3,0	-	-	0,4...2,0	0,4...2,0	0,4...1,0		
Po adovaný tlak přiváděného vzduchu	1400	0,8...1,2	-	2,0...3,0	1,6...2,4	-	2,4...3,6	-	3,2	2,5	3,5	0,3...1,0	0,3...1,0	0,3...1,0		
2800	-	-	-	-	-	-	-	-	-	-	-	-	-	-		
		1,4	1,4	2,2	2,7	2,6	3,2	3,8	3,2	2,5	3,5	1,2	2,4	4,0		
DN	K <sub>vs</sub>	pohon cm <sup>2</sup>	$\Delta p$ při $p_2 = 0$													
15 <sup>a</sup>	0,1	120	40	-	40	-	-	-	-	-	-	-	23	40	-	
25	0,25	240	40	40	-	-	-	-	-	-	-	-	40	-	-	
15 <sup>a</sup>	0,4	120	40	-	40	-	-	-	-	-	-	-	23	40	-	
		240	40	40	40	-	-	-	-	-	-	-	40	40	-	
	1,6	120	9	-	28	-	-	-	-	-	40	-	9	40	-	
50	2,5	240	28	40	40	-	40	40	40	-	-	-	28	40	-	
		4,0	350	40	40	40	-	40	40	-	-	40	-	40	40	-
20 <sup>a</sup>	6,3	120	-	-	5,5	-	-	-	-	-	30	40	0,6	31	40	
		240	5,2	9,3	14,8	-	24	24	39	-	-	-	5,2	40	40	
		350	10	24	24	-	38	38	40	-	40	40	10	40	40	
		700	-	-	(40)	-	-	-	-	-	-	-	24	40	-	
32 <sup>a</sup>	16	120	-	-	3	-	-	-	-	-	18	28	-	18	40	
		240	2,5	5,2	8,0	-	14	14	23	-	-	-	2,5	37	40	
		350	5,2	13,5	13,5	-	30	22	47	-	40	40	5,2	40	40	
		700	-	-	(40)	-	-	(40)	-	-	-	-	13,5	40	-	
40 <sup>a</sup>	25	120	-	-	1,5	-	-	-	-	-	12	19	-	11	28	
		240	1,3	3,1	5,0	-	9,0	9,0	15	-	-	-	1,3	24	40	
		350	3,1	8,5	8,5	-	20	14	31	-	37	40	3,1	37	40	
		700	-	-	(40)	-	-	(40)	-	-	-	-	8,7	40	40	
50 <sup>a</sup>	35	240	-	-	3,0	-	5,0	5,0	9,0	-	-	-	0,5	15	34	
		350	1,6	5,0	5,0	-	12	8,5	19	-	23	35	1,6	23	40	
		700	-	-	(40)	-	-	(40)	-	-	-	-	5,0	40	40	
65 <sup>a</sup>	60	240	-	-	1,4	-	2,8	2,8	5,0	-	-	-	-	8,5	20	
		350	0,8	2,7	2,7	-	6,5	4,5	10,5	-	13	20	0,6	13	29	
		700	-	-	(23)	-	-	(35)	-	-	(36)	(40)	2,7	27	40	
80	80	240	-	-	0,6	-	1,5	1,5	2,8	-	-	-	-	5,0	12	
		350	-	1,4	1,4	-	4,0	2,7	6,5	-	8	12	0,2	7,8	18	
		700	-	-	(14)	-	-	(21)	-	-	(22)	(33)	1,4	16	37	
100	63	700	2,6	6,5	6,5	-	15	10,5	23	-	27	40	2,6	27	40	
100	125	100	700	1,4	4,0	4,0	-	9,0	6,5	14	-	16,5	25	1,4	16	36
100	150	160	700	0,7	2,3	2,3	-	5,5	4,0	8,5	-	10,5	15,5	0,7	10	23
125	200	700	0,5	1,9	1,9	-	4,5	3,0	7,0	-	8,5	13	0,5	8,5	19	
150	260	700	0,3	1,2	1,2	-	3,0	2,2	6,0	-	6,0	9,5	0,3	6,0	13,5	
200	250	1400	-	3,4	3,4	4,4	7,5	-	-	9,6	-	-	1,3	13,7	30,3	
		2800	-	15,8	-	40	32,4	-	40	-	-	-	3,4	28,3	40	
250	360	1400	-	2,3	2,3	3,0	5,1	-	-	6,6	-	-	-	9,5	21,0	
		2800	-	10,8	-	28,2	22,4	-	33,9	-	-	-	2,3	19,5	40	
630	630	1400	-	-	-	1,6	2,8	-	-	3,6	-	-	-	5,2	11,7	
		2800	-	6	-	15,8	12,5	-	19,0	-	-	-	-	10,9	23,9	

1) ne pro pohonu 120 cm<sup>2</sup>

## Tabulka 5 · Tabulka diferenčního tlaku · tlakově odlehčené, kovově těsnící ku elky s PTFE krou kem

Hodnoty v šedých sloupcích odpovídají bě němu provozu · Hodnoty diferenčního tlaku v bílých sloupcích platí při maximálně předepjatých pru ěnách · Hodnoty diferenčního tlaku, které jsou v závorkách, jsou přiřazeny hodnotám v závorkách - řady "Rozsah hodnot jmenovitého signálu".

Bezpečnostní poloha "Táhlo pohonu vyj í dí" · Ventil při regulačním tlaku 0 bar uzavřen.

Bezpečnostní poloha "Táhlo pohonu zaj í dí" · Ventil uzavřen při dosa ění regulačního tlaku.

### Tabulka 5a a 5b · Ventill bez utěsnění kovovým vlnovcem · tlaky v bar

Tabulka 5a · Bezpečnostní poloha "Táhlo pohonu vyj í dí"					Tabulka 5b · "táhlo pohonu zaj í dí"				
Rozsah hodnot jmen. signálu		0,2...1,0	0,4...1,2	0,4...2,0	0,8...2,4	0,2...1,0	0,2...1,0	0,4...2,0	
Po adovaný tlak přívodního vzduchu		1,2	1,4	2,2	2,6	1,2	2,0	3,0	
DN	K <sub>vs</sub>	Pohon cm <sup>2</sup>	Δp						
65 80	60	350	–	40	40	40	–	40	40
		700	40	40	–	–	40	–	–
80	80	350	–	40	40	40	–	40	40
		700	40	40	–	–	40	–	–
100	63	700	30	40	40	40	30	40	40
125	100	700	22	40	40	40	22	40	40
100 150	160	700	12	40	40	40	12	40	40
125	200	700	7,5	40	40	40	7,5	40	40
150	260	700	–	40	40	40	–	40	40

### Tabulka 5c a 5d · Ventily s těsněním kovovým vlnovcem · hodnoty tlaku jsou uvedeny v bar

Tabulka 5c · Bezpečnostní poloha "táhlo pohonu vyj í dí"							Tabulka 5d · "táhlo pohonu zaj í dí"				
Jmenovitá signální oblast		0,2...1,0	0,4...1,2	0,4...2,0 (1,2...2)	0,8...2,4	0,6...3,0	1,2...3,6	0,2...1	0,4...2	0,6...3	
Po adovaný tlak přívodního vzduchu		1,2	1,4	2,2	2,6	3,2	3,8	1,2	3,0	4,0	
DN	K <sub>vs</sub>	Pohon cm <sup>2</sup>	Δp								
65 80	60	350	–	17	17	40	36	40	–	–	40
		700	17	40	(40)	–	–	–	17	40	–
80	80	350	–	12	12	40	31	40	–	–	40
		700	12	40	(40)	–	–	–	12	40	–
100	63	700	5,0	17	17	40	30	40	5,0	–	40
125	100	700	3,0	16	16	40	28	40	3,0	–	40
100 150	160	700	–	14	14	38	26	40	1,5	–	40
125	200	700	–	13	13	37	25	40	1,0	–	40
150	260	700	–	11	11	35	23	40	–	–	40

#### Poznámky k tabulkám diferenčního tlaku 4a a 5d

Tabulky diferenčního tlaku vycházely z následujících skutečností:

- U ventilů s jmenovitou světlostí DN 15 a DN 80 a pohonů 700 cm<sup>2</sup> účinné plochy činí maximální tlak přívodního vzduchu 4 bar.
- Směr proudění média ventilem - proti směru uzavírání ku elky ventilu.
- Provedení s ucpávkou PTFE.

- Při uvedených maximálních hodnotách diferenčního tlaku jsou dodr eny hodnoty netěsnosti podle tabulky 1.
- Uvedený diferenční tlak mů e být omezen dle diagramu tlak-teplota.

U provedení s těsněním kovovým vlnovcem a p<sub>2</sub> = 0 bar je třeba speciálně zkontrolovat dimenzování pohonu.

**Tabulka 6 · Rozměry normálního provedení typ 241-1 a typ 241-7**

Ventil	DN	15	20	25	32	40	50	65	80	100	125	150	200	250	
Délka L		130	150	160	180	200	230	290	310	350	400	480	600	730	
H1 u pohonu	≤ 700 cm <sup>2</sup>	220						260		350	360	390	-		
										380 <sup>1)</sup>	415 <sup>1)</sup>				
	1400 cm <sup>2</sup>	-										805			
	2800 cm <sup>2</sup>	-										1060			
H2 cca. pro provedení	Ocelolitina	40			72			98		118	144	175	235	260	
	Kovaná ocel	53	-	70	-	92	98	-	128	-					

<b>Servopohon</b>	cm <sup>2</sup>	120	240	350	700	1400	2800
Membrána-Ø D		168	240	280	390	530	770
H (od 700 cm <sup>2</sup> včetně zdvih. očka)		69	62	85	199	287	620
H3 (pohon typ 271 a typ 3277) <sup>2)</sup>		110			190		648
Závit		M 30 x 1,5				M 60 x 1,5	M 100 x 2
a (u pohonu typ 271)		G ½ (NPT ½)		G ¼ (NPT ¼)		G ¾ (NPT ¾)	
a2 (u pohonu typ 3277)		-				G ¾ (NPT ¾)	

1) Materiál tělesa GG-25

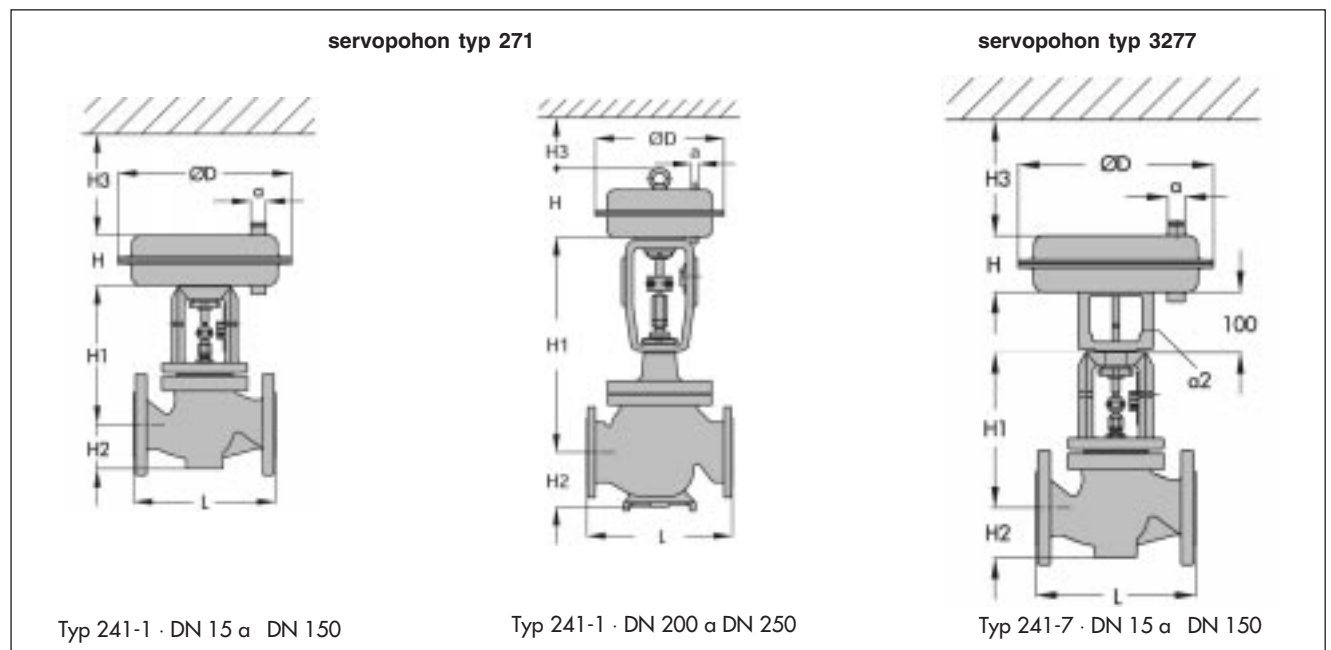
2) Minimální volná vzdálenost pro montáž servopohonu

**Tabulka 7 · Hmotnost pro normální provedení typ 241-1 a typ 241-7**

Ventil	DN	15	20	25	32	40	50	65	80	100	125	150	200	250
Hmotnost ventilu bez pohonu (cca. kg)		5	6	7	11	12	15	24	30	42	80	120	330	380

<b>Servopohon</b>	cm <sup>2</sup>	120	240	350	700	1400	2800
Hmotnost pohonu typ 271 (cca. kg) <sup>1)</sup>		3	5	8	22	70	450
		-	9	13	27	155	575
Hmotnost pohonu typ 3277 (cca. kg) <sup>1)</sup>		3,5	9	12	26	-	
		-	13	17	31		

1) Horní řada obsahuje údaje pro ventil bez manuálního ovládání, spodní pro ventil s manuálním ovládáním.



**Tabulka 8a · Provedení s izolačním kusem nebo kovovým vlnovcem pro DN 15 a DN 150 - Bez servopohonu.**

Jmenovitá světlost	DN	15	20	25	32	40	50	65	80	100	125	150
Výška H4	krátký izolační kus nebo vlnovec	405			405			435		635	625	655
	dlouhý izolační kus nebo vlnovec	710			700			740		875	865	895
Hmotnost cca. kg	krátký/s vlnovcem	8	9	10	17	18	21	32	38	60	105	150
	dlouhý/dlouhý s vlnovcem	12	13	14	21	22	25	36	42	68	113	158

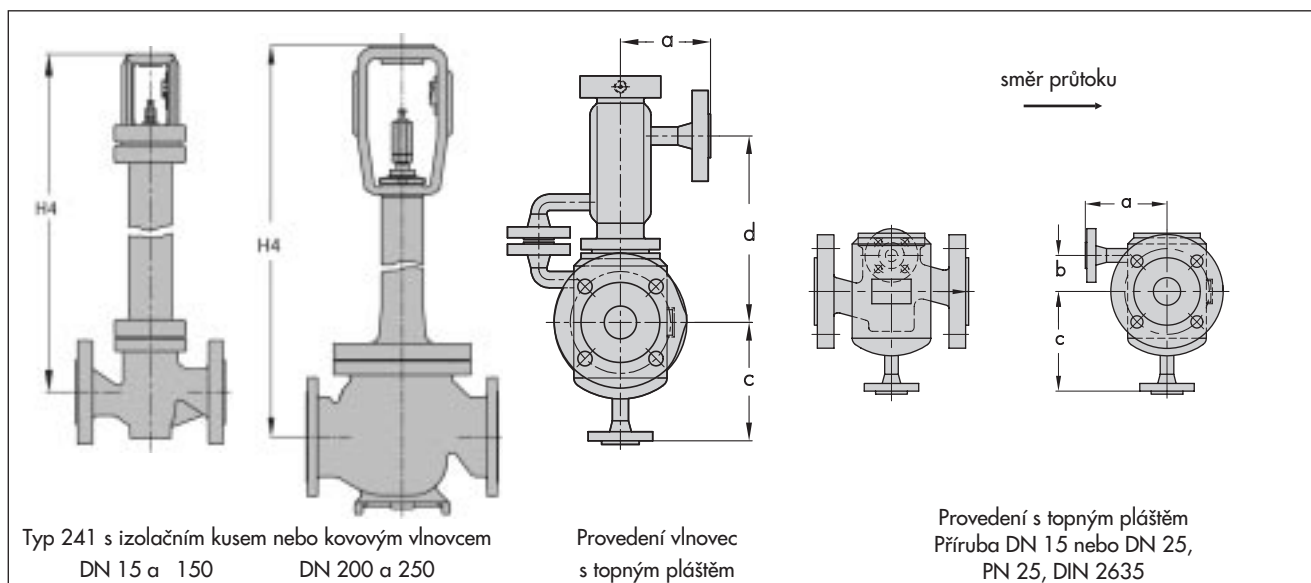
1) materiál tělesa GG-25

**Tabulka 8b · Provedení s izolačním kusem nebo kovovým vlnovcem pro DN 200 a DN 250 - bez servopohonu**

Provedení s		Izolačním kusem		Kovovým vlnovcem	
Pohon	cm <sup>2</sup>	1400	2800	1400	2800
Výška H4 s	DN 200	1250	1480	1453	1687
	DN 250	1250	1480	1453	1687
Hmotnost cca. kg	DN 200	380	400	390	410
	DN 250	430	450	440	460

**Tabulka 8c · Provedení s topným pláštěm (ne pro ventily s materiálem tělesa GG-25 a GGG-40.3)**

Jmenovitá světlost	DN	25	40/50	80	100
a		110	140	180	200
b		15	20	35	50
c		140	170	215	255
d		190	190	230	340



**V objednávce uvádějte:**

DN... PN... dle DIN, ANSI nebo JIS  
 Materiál tělesa dle tabulky 2  
 Připojení: příruba / navařovací konce  
 Ku elka: normální, tlakově odlehčená  
 kovově těsnící, měkce těsnící  
 nebo kovově zabroušená  
 Charakteristika: ekviprocentní nebo lineární  
 Servopohon: provedení dle T 8310 / T 8311  
 Bezpečnostní poloha: ventil otevřený nebo zavřený  
 Médium: hustota v kg/m<sup>3</sup> a teplota v °C

Průtok: v kg/h  
 m<sup>3</sup>/h v normovaném nebo  
 provozním stavu  
 Tlak: p1 v bar (absolutní tlak p<sub>abs</sub>)  
 p2 v bar (absolutní tlak p<sub>abs</sub>)  
 za minimálního, normálního  
 a maximálního průtoku  
 Dodatečné přístroje  
 Technické změny vyhrazeny.



SAMSON AG · MESS- UND REGELTECHNIK  
 Weismüllerstra\_e 3 · D-60314 Frankfurt am Main  
 Telefon (0 69) 4 00 90 · Telefax (0 69) 4 00 95 07  
 Internet: <http://www.samson.de>

Výhradní zastoupení: DLOUHÝ I.T.A.  
 Jinonická 805/57 150 00 Praha 5  
 Tel.: 02/5721 0437, 5721 0438, 525 634  
 Fax: 02/5721 0439  
[www.dlouhy-ita.cz](http://www.dlouhy-ita.cz), E-mail: [info@dlouhy-ita.cz](mailto:info@dlouhy-ita.cz)

**T 8015 CZ**