

Pneumatski Regulatorni ventil Tip 3241-1 i Tip 3241-7 Prolazni ventil Tip 3241

Aplikacija

Regulatorni ventil za procesne i industrijske aplikacije

Nominalna dimenzija DN 15 do DN 300

Nominalni pritisak PN 10 do PN 40

Temperature -196 to 450 °C



Tip 3241 Prolazni Ventil u upotrebi sa:

- Tip 3271 Pneumatski Aktuator (Tip 3241-1 regulatorni ventil) ili
- Tip 3277 Pneumatski Aktuator (Tip 3241-7 regulatorni ventil)

Kućište ventila od:

- Sivog liva
- Nodularnog liva
- Livenog čelika, livenog nerđajućeg čelika ili livenog čelika otpornog na hladnoću
- Kovanog čelika ili kovanog nerđajućeg čelika
- Specijalnih materijala

Nedeljivo kućište vretena do DN 150

Zatvarač ventila sa:

- Metalnim zaptivanjem
- Mekim zaptivanjem

Modularni dizajn regulatornih ventila pruža mogućnost raznih dodataka:

Pozicioneri, solenoidni ventili i drugi dodaci prema IEC 60534-6 i NAMUR preporukama. Videti katalogski list T 8350 EN za detalje.

Verzije

Standardna verzija za temperature od -10 do 220 °C

- Tip 3241-1 (Sl. 1 i 3) · DN 15 do 300

Sa Tip 3271 Pneumatskim Aktuatorom (pogledati T 8310-1/-2 EN) - Tip 3241-7 (Sl. 2) · DN 15 do 150

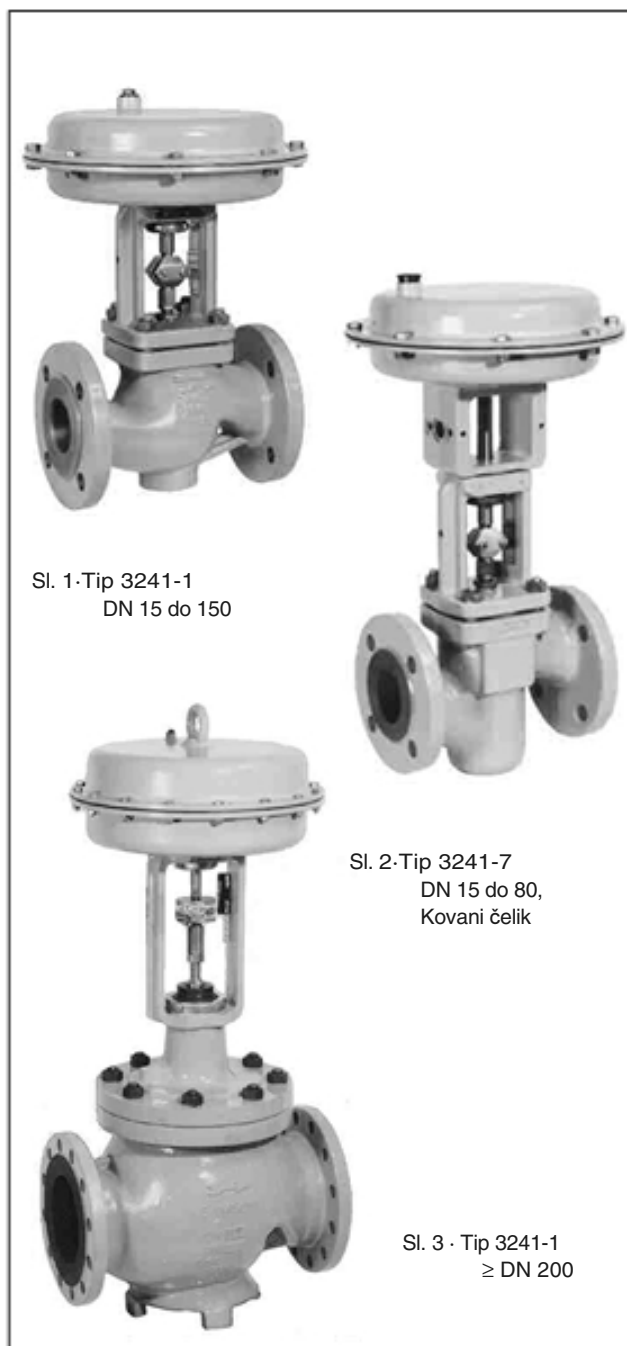
sa Tip 3277 Pneumatskim Aktuatorom za dodavanje integrisanog pozicionera (videti T 8310-1 EN)

Dodatne verzije:

- Zavareni krajevi
- Podesivo pakovanje · Videti T 8000-1 EN
- Razdelnik protoka ili AC-1/AC-2 Trim za smanjenje buke · Videti T 8081 EN i T 8082 EN
- Perforirani zatvarač · Na zahtev
- Zatvarač sa izbalansiranim pritiskom · Videti tehnički list
- Produženo kućište vretena ili zaptivanje mehkom · Videti tehnički list – Grejna pokrivka · Na zahtev
- Aktuator od nerđajućeg čelika · Videti T 8310-1 EN
- Dodatni ručni točak · Videti T 8310-1/-2 EN

Dodatni tehnički listovi T 8000-x EN

Dodatni tehnički list za pneumatske aktuatore T 8310-1/-2 EN



Sl. 1·Tip 3241-1
DN 15 do 150

Sl. 2·Tip 3241-7
DN 15 do 80,
Kovani čelik

Sl. 3 · Tip 3241-1
≥ DN 200

- Tip 3241 DWA · Verzija za PSA aplikacije (adsorpcija pod promenljivim pritiskom) · Videti T 8012-1 EN i T 8015-1 EN
- Ispitana verzija · Za aplikacije za grejanje (videti Tehnički list T 8016 EN), DIN/DVGW-testitana verzija za gas (videti tehnički list T 8020 EN), tečna goriva i tečni naftni gas u tečnoj fazi (videti tehnički list T 8022 EN)
- ANSI verzija · videti tehnički list T 8012 EN
- Verzije sa dimenzijama prema Japanskim industrijskim standardima (JIS) · Detalji na zahtev

Princip rada

Procesni medium protiče kroz ventil u smeru prikazanom strelicom. Položaj zatvarača određuje međuprostor između sedišta i zatvarača.

Sigurnosne pozicije

U zavisnosti kako su podešene opruge u aktuatoru (videti Tehnički list T 8310-1 EN i T 8310-2 EN za detalje), regulacioni ventil ima dve različite sigurnosne pozicije u koje dolazi ventil ukoliko dođe do prestanka dotoka vazduha:

Vreteno aktuatora se izdužuje (FA)

Opruge aktuatora zatvaraju ventil kada prestane snabdevanje vazduha.

Vreteno aktuatora se skraćuje (FE)

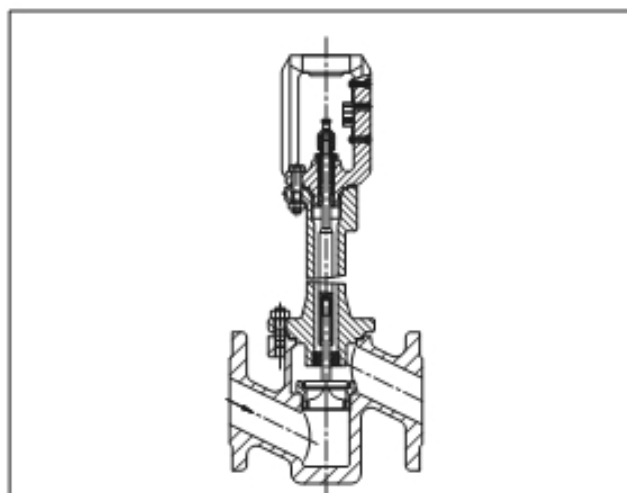
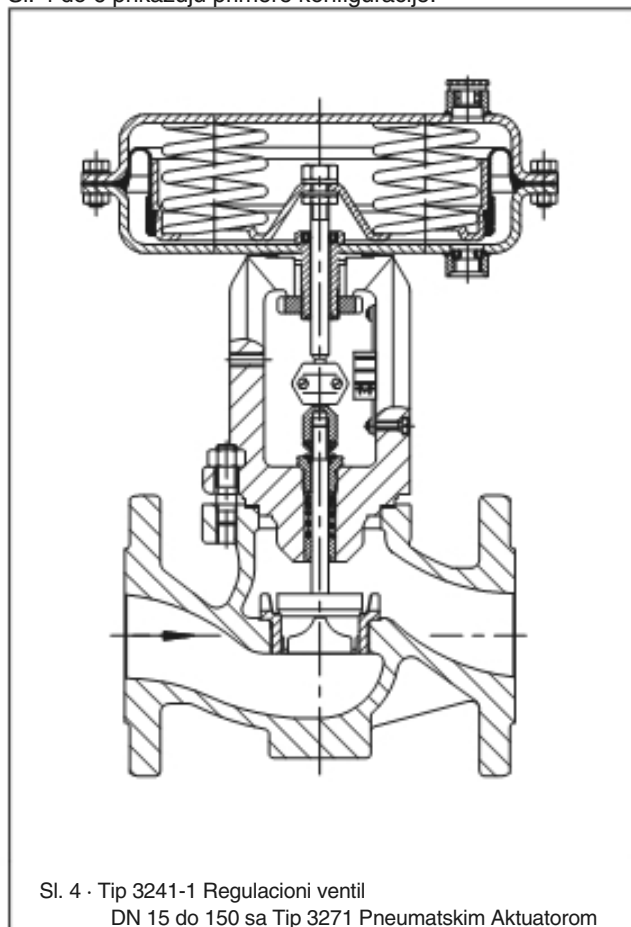
Opruge aktuatora otvaraju ventil kada prestane snabdevanje vazduha.

Diferencijalni pritisci

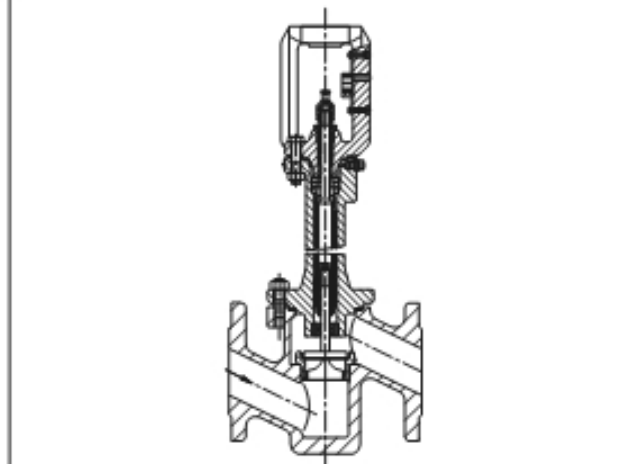
Dozvoljeni diferencijalni pritisci su dati u kataloškom listu T 8000-4 EN.

Napomena

Sl. 4 do 6 prikazuju primere konfiguracije.



Sl. 5 · Tip 3241 Ventil, kovana čelična verzija
DN 15 do 80 sa produženim kućištem vretena



Sl. 6 · Tip 3241 Ventil, kovana čelična verzija
DN 15 do 80 zaptivanjem metalnim mehom

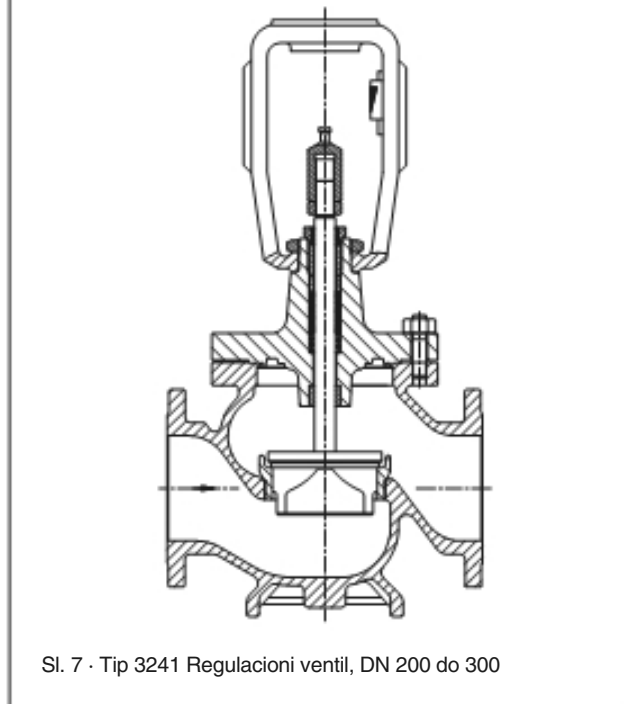


Tabela 1 · Tehnički podaci za Tlp 3241

Nominalna dimenzija	DN	15 to 250	15 to 150	15 to 300			15 · 25 · 40 · 50 · 80			
Materijal		Sivi liv EN-JL1040	Nodularni liv EN-JS1049	Čelični liv	Nerđajući čelični liv 1.0619	Čelični liv 1.4408	Nerđajući Čelični liv 1.4308	Kovani čelik 1.0460	Nerđajući Kovani čelik 1.4571	
Nominani pritisak	PN	10 · 16	16 · 25	10 · 16 · 25 · 40						
Priklučci	Prirubnice	Sve DIN verzije								
	Za zavarivanje	-			DIN EN 12627 Sl. 2 samo za DN 25, 40, 50, 80, 100, 150, 200, 250, 300				-	
Zaptivanje sedišta/zatvarača	Metalno zaptivanje · Mekano zaptivanje · Metalno zaptivanje visokog učinka									
Karakteristike	Isto procentno · Linearno									
Raspon	50 : 1 za DN 15 do 50 · 30 : 1 za DN 65 do 150 · 50 : 1 za DN 200 i više									
Grejna pokriv.	Do DN 100	PN 25								
	≥ DN 125	PN 16								
Temperaturni raspon u °C · Dozvoljeni radni pritisci prema pritisak/temperatura dijagramima (videti katalogski list T 8000-2 EN)										
Kućište bez pro.kućišta vretena	-10 do 220 °C									
Kućiš. sa	Produženo	Kratko	-10...300 °C	-10...350 °C	-10...400 °C ¹⁾	-50...450 °C	-50...300 °C	-50...300 °C	-10...400 °C ¹⁾	-50...450 °C
	kućište vretena	Dugačko	-			-196...450 °C	-	-196...300 °C	-	-196...450 °C
	Zaptivanje	Kratko	-10...300 °C	-10...350 °C	-10...400 °C ¹⁾	-50...450 °C	-50...300 °C	-50...300 °C	-10...400 °C ¹⁾	-50...450 °C
	mehom	Dugačko	-			-196...450 °C	-	-196...300 °C	-	-196...450 °C
Zatva- rač	Standard	Metalno zaptivanje		-196 do 450 °C						
		Mekano zaptivanje		-196 do 220 °C						
	Balans.	sa PTFE prstenom		-50 do 220 °C · Niže temperature na zahtev						
		sa grafitnim prstenom		220 do 450 °C						
Klasa curenja prema IEC 60534-4										
Zatva- rač	Metalno zaptivanje		Standard: IV · Metalno zaptivanje visokog učinka: V							
	Mekano zaptivanje		VI							
	Balansiran	Metalno zaptivanje		Standard: IV · sa PTFE ili grafitnim prstenom za balansiranje pritiska V · Metalno zaptivanje velikog učinka: (samo sa PTFE balans. prstenom) na zahtev						

¹⁾ Do -50 °C na $p_{max} \leq 75 \% PN$ (prema AD W10)

Tabela 2 · Materijali

Standardna verzija								
Kućište ventila ¹⁾	Sivi liv EN-JL1040	Nodularni liv EN-JS1049	Liveni čelik 1.0619	Nerđajući Liveni čelik	Liveni čelik 1.6220	Nerđajući Liveni čelik	Kovani čelik 1.0460	Nerđajući kovani čelik 1.4571
Kućište vretena	1.0460/ EN-JL1040	1.0460/1.0619		1.4408/ 1.4401	1.0566 1.6220	1.4308 1.4301	1.0460	1.4401
Sediše ²⁾	1.4006/1.4008			1.4404/ 1.4409	1.4006/ 1.4008	1.4301/ 1.4308	1.4006/ 1.4008	1.4404/ 1.4409
Zatvarač ²⁾	1.4006 (1.4404)/1.4008			1.4404/ 1.4409	1.4006 (1.4404)/ 1.4008	1.4301/ 1.4308	1.4006 (1.4404)/	1.4404/ 1.4409
Zaptivanje zatvarača	Zaptivni prsten za mekano zaptivanje: PTFE sa staklenim vlaknima							
Vođica	1.4104			1.4571	1.4571	1.4301	1.4104	1.4571
Pakovanje ³⁾	V- prsten pakovanje PTFE sa grafitom · Opruga: 1.4310							
Zaptivač kućišta	Metalno/grafitni							
Produžetak kućišta vretena	1.0460			1.4401	1.0566	1.4301	1.0460	1.4401
Zaptivanje mehom								
Posredni deo	1.0460			1.4401	1.0566	1.4301	1.0460	1.4401
Metalni meh	1.4571 ⁴⁾					1.4541	1.4571 ⁴⁾	
Grejna pokrivka	-			1.4404				

¹⁾ Specijalni materijali za aplikacije sa morskom vodom: 1.4538, duplex 1.4470; niklovana legura: 9.4610; ostali specijalni materijali na zahtev.

²⁾ Sva sedišta i metalni zatvarači takođe sa stelitnom oblogom; za ≤ DN 100 sedišta do dimenzije 38, čvrsti stelit dostupno.

³⁾ Ostala pakovanja na zahtev (pogledati u T 8000-1 EN)

⁴⁾ Ostali materijali na zahtev

Tabela 3 · Kvs vrednosti

Tabela 3a · Pregled (sa razdelnikom protoka St I (Kvs I), St II (Kvs II) ili St III (Kvs III))

Kvs	0.1 0.16 0.25	0.4	0.63	1.0	1.6	2.5	4.0	6.3	10	16	25	40	60	80	63	100	160	200	260	250	360	630	1000 *	1500 *
Kvsl	-			1.45	2.2	3.6	5.7	9	14.5	22	36	54	72	57	90	144	180	234	225	320	560	900 *	1350 *	
KvsII	-								8	13	20	32	48	63	50	80	125	160	210	200	290	500	800	-
KvsIII	-								7.5	-	20	30	-	-	47	75	120	-	-	190	270	480	750	-
Sedište Ø [mm]	3	6		12			24		31	38	48	63	80	63	80	100	110	130	125	150	200	250	300	
Hod [mm]	15												30			60			120					

* Nije dostupno sa kućištem ventila od sivog liva (EN-JL1040)

Uslovi za dimenzionisanje regulacionih ventila prema IEC 60534, Deo 2-1 i 2-2: $F_L = 0.95$, $X_T = 0.75$

Tabela 3b · Verzije bez razdelnika protoka · Zone markirane sivo dostupne i u verziji sa balansiranjem pritiska

Kvs	0.1 0.16 0.25	0.4	0.63	1.0	1.6	2.5	4.0	6.3	10	16	25	40	60	80	63	100	160	200	260	250	360	630	1000	1500
DN																								
15	•	•	•	•	•	•	•																	
20	•	•	•	•	•	•	•	•																
25	•	•	•	•	•	•	•	•	•															
32		•	•	•	•	•	•	•	•	•														
40		•	•	•	•	•	•	•	•	•	•													
50		•	•	•	•	•	•	•	•	•	•	•												
65											•	•	•											
80											•	•	•	•										
100															•	•	•	•						
125																•	•	•	•					
150															•	•	•	•	•					
200																•	•	•	•	•	•	•	•	•
250																•	•	•	•	•	•	•	•	•
300																•	•	•	•	•	•	•	•	•

Sa 19 mm prekohoda (bez zaptivanja mehonom)

Tabela 3c · Verzije sa razdelnikom protoka St I (Kvs I) · Zone markirano sivo dostupne i u verziji sa izbalansiranim pritiskom

Kvs I	-	1,45	2,2	3,6	5,7	9	14,5	22	36	54	72	57	90	144	180	234	225	320	560	900	1350
DN																					
15		•	•	•																	
20		•	•	•																	
25		•	•	•																	
32					•	•	•														
40					•	•	•	•													
50					•	•	•	•	•												
65								•	•	•											
80								•	•	•	•										
100												•	•	•	•						
125													•	•	•	•					
150													•	•	•	•	•				
200																	•	•	•	•	•
250																	•	•	•	•	•
300																	•	•	•	•	•

* DN 250 sa $K_{vsI} = 900$ nije dostupna u verziji kućišta ventila od sivog liva (EN-JL1040)

Tabela 3d · Verzije sa razdelnikom protoka St II (K_{vs} II) · Zone markirano sivo dostupne i u verziji sa izbalansiranim pritiskom

K _{vs} II	-	8	13	20	32	48	-	50	80	125	160	210	200	290	500	800	1200
DN																	
15																	
20																	
25																	
32					•	•											
40					•	•	•										
50					•	•	•										
65						•	•	•									
80						•	•	•									
100								•	•	•							
125									•	•	•						
150								•	•	•		•					
200									•	•			•	•			
250									•	•			•	•	•		
300										•			•	•	•	•	

Tabela 3e · Verzije sa razdelnikom protoka St III (K_{vs} III) · Zone markirano sivo dostupne i u verziji sa izbalansiranim pritiskom

K _{vs} III	-	7.5	-	20	30	-	-	47	75	120	-	-	190	270	480	750	-
DN																	
15																	
20																	
25																	
32																	
40																	
50					• ¹⁾												
65					•	•											
80					•	•											
100								•									
125									•								
150								•	•	•							
200									•	•			•	•			
250								•	•	•			•	•	•		
300										•			•	•	•	•	

¹⁾ Bez zaptivanja mehonom

Tabela 4 · Dimenzije u mm za standardnu verziju Tipa 3241-1 i Tipa 3241-7 sa prirubnicama ili krajevima za zavarivanje

Ventil	DN	15	20	25	32	40	50	65	80	100	125	150	200	250 cast iron	250- 60 ¹⁾	250- 120 ¹⁾	300
Dužina L	mm	130	150	160	180	200	230	290	310	350	400	480	600	730	730	730	850
H1 ²⁾ za aktuatore	≤ 700 cm ²	220						260		350	363	390	-				
	1400-60 cm ²	-											815	815	870	-	1185
	1400-120 cm ²	-											902	902	955	1104	1334
	2800 cm ²	-											902	902	955	1104	1334 ²⁾
H2 za	Liveni čelik	44			72			98		118	144 ³⁾	175	245	260	270	310	350
	Kovani čelik	53	-	70	-	92	98	-	128	-							

1) Ventil DN 250-60 sa 60 mm hodom ventila; DN 250-120 sa 120 mm hodom ventila, ne u sivom livu

2) H1 se povećava za 170 mm za ventile sa K_{VS} 250, 360 ili 630 i 60 mm hoda sa prekohodom

3) Verzije sa PN 10/16: 148 mm

Aktuator	cm ²	120	240	350	700	1400-60	1400-120	2800
Membrana ØD	mm	168	240	280	390	530	534	770
H (700 cm ² i veće zajedno sa prstenom)		70	62	82	200	287	490	630
H3 ¹⁾	Tip 3271	110			190	610	650	
	Tip 3277	-						
H5	Tip 3277	88	101			-		
Navoj	Tip 3271	M30x1.5				M60x1.5	M100x2	
	Tip 3277	-						
a	Tip 3271	G ¹ / ₄ (1/4NPT)			G ^{3/8} (3/8NPT)		G ^{3/4} (3/4NPT)	G1 (1NPT)
a2	Tip 3277	-	G ^{3/8} (3/8NPT)			-		

1) Potreban prostor za skidanje aktuatora

Tabela 5 · Težina u kg za standardnu verziju Tipa 3241-1 i Tipa 3241-7

Ventil	DN	15	20	25	32	40	50	65	80	100	125	150	200	250 Sivi liv	250 -60/ -120	300
Težina bez aktuatora u kg		5	6	7	11	12	15	24	30	42	80	120	396	468	608	872

Aktuator	cm ²	120	240	350	700	1400-60	1400-120	2800
Tip 3271	Bez ručnog točka	3	5	8	22	70	175	450
	Sa r. točkom ≤ 80 mm hoda	-	9	13	27	175	300	575
	Sa r. točkom ≤ 160 mm hoda	-					425	700
Tip 3277	Bez ruč. točka	5	9	12	26	-		
	Sa ruč. točkom	-	13	17	31	-		

Tabela 6a · Dimenzije i težine za Tip 3241 sa produžetkom kućišta vretena ili zaptivanjem mehonom DN 15 do 150 – bez aktuatora

Nominalna dimenzija DN	15	20	25	32	40	50	65	80	100	125	150			
Visina H4 ili metalno zaptivanje	Kratki produžetak kuć.			408			408			450	635	644	671	
	Dugi produžetak kuć. ili metalno zaptivanje			710			712			754	883	885	912	
Težina u kg	Kratki/bez meha			8	9	10	17	18	21	32	38	60	105	150
	Dugi/Dugi sa mehonom			12	13	14	21	22	25	26	42	68	113	158

Tabela 6b · Dimenzije i težine za tip 3241 sa produžetkom kućišta vretena ili sa zaptivanjem mehonom DN 200 do 300 - bez aktuatora

Verzija sa		Produžetak kućišta vretena			Zaptivanje mehonom			
Aktuator	cm ²	1400-60	1400-120	2800	1400-60	1400-120	2800	
Visina H4 u mm	DN 200	1260 ¹⁾	1345 ¹⁾		1467 ¹⁾	1552 ¹⁾		
	DN 250 Hod =	60 mm	1494	1579	1579	1924	2009	2009
		120 mm	-	1728	1728	-	2158	2158
	DN 300	1683	1832		2055	2203		
Težina u kg	DN 200	440			485			
	DN 250 ²⁾	666			711			
	DN 300	950			1020			

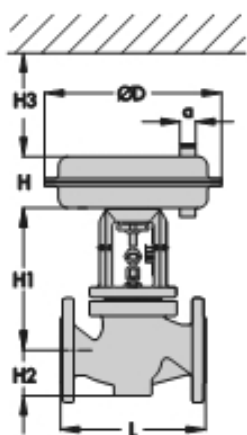
¹⁾ Takođe za DN 250 od sivog liva (EN-JL1040)

²⁾ Za sivi liv (EN-JL1040) 140 kg manje

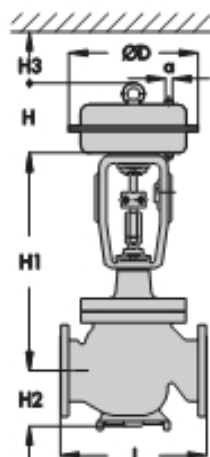
Tabela 6c · Dimenzije u mm za Tip 3241 sa grejnom pokrivkom – Osim za ventile sa materijalom kućišta EN-JL1040 ili EN-JS1049

Nominalna dimenzija DN	25	40/50	80	100	150	200 to 300
a	110	140	180	200	265	Na zahtev
b	15	20	35	50	80	
c	140	170	215	255	130	
d	190	190	230	320	355	

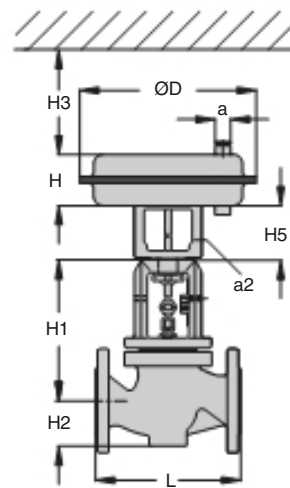
Dimenzije u mm



Tip 3241-1 · DN 15 do 150



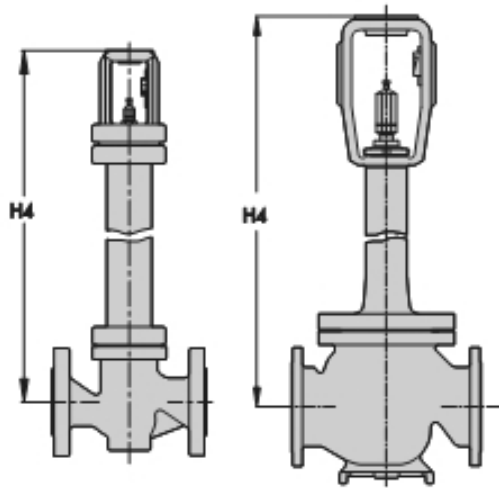
Tip 3241-1 · DN 200 do 300



Tip 3241-7 · DN 15 do 150

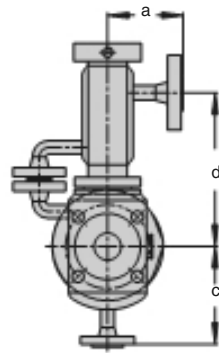
Tip 3241 sa produžetkom kućišta vretena ili zaptivanjem metalnim mehom

Tip 3241 sa grejnom pokrivkom

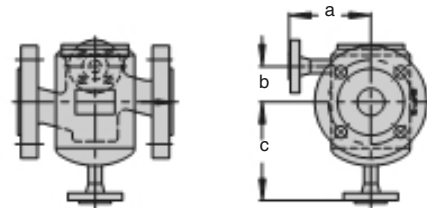


DN 15 do 150

DN 200 do 300



Verzija zaptivanja mehom
Sa grejnom pokrivkom



Prirubnica DN 15 ili 25, PN 25, DIN 2635

Tekst narudžbine

	Tip 3241, DN ...	PN ...
Materijal kućišta ventila	Prema Tabeli 2	
Priključci	Prirubnice ili krajevi za zavarivanje	
Sedište i zatvarač	Metalno zaptivanje/meko zaptivanje/ Metalno zaptivanje visokog učinka	
Karakteristika	Jednakoprocentna ili linearna	
Pneumatski aktuator	Tip 3271 ili Tip 3277	
Sigurnosna funkcija	Ventil ZATVOREN ili OTVOREN	
Procesni medijum	Gustina i temperatura	
Maksimalni protok	u kg/h ili m ³ /h	
Pritisak	p ₁ i p ₂ u barima (apsolutni pritisak)	
Dodaci	Pozicioner i/ili krajnji prekidači	

Tehničke promene su moguće bez najave.



SAMSON AG · MESS- UND REGELTECHNIK
Weismüllerstraße 3 · 60314 Frankfurt am Main · Germany
Phone: +49 69 4009-0 · Fax: +49 69 4009-1507
Internet: <http://www.samson.de>

T 8015 SR

2009-12