

240系列

3241-1型和3241-7型气动控制阀

3241型直通单座阀



应用

控制阀用于过程控制工程及工业应用

公称通径 **DN 15 到 DN 300**

公称压力 **PN 10 到 PN 40**

温度 **-196 到 450°C**



3241型直通单座阀可与下列配用:

- 3271型气动执行机构 (3241-1型控制阀)
- 3277型气动执行机构 (3241-7型控制阀)

阀体制造材料:

- 铸铁
- 球墨铸铁
- 耐腐蚀或抗低温铸钢
- 锻钢或耐腐蚀锻钢
- 特殊材料

整体阀盖最大到DN 150

阀芯:

- 金属密封
- 软密封

控制阀基于标准的模块化设计, 可配置各种附件:

阀门定位器、阀位开关、电磁阀和符合IEC 60534-6标准和NAMUR规范的其它附件, 详见信息表T 8350 ZH。

类型

标准型 温度范围从-10到220°C

- **3241-1型** (图1和图3) · DN 15到DN 300
配置3271型气动执行机构 (见数据表T 8310-1/-2 ZH)
- **3241-7型** (图2) · DN 15到DN 150:
配置可直接连接阀门定位器的3277型气动执行机构 (见数据表T 8310-1 ZH)。

附加类型:

- **焊接连接**
- **可调填料** · 参见信息表T 8000-1 ZH
- 用于降低噪声的**减噪器**或**AC-1/AC-2阀内件** · 参见数据表T 8081 ZH和T 8082 ZH
- **多孔阀芯** · 按需要提供
- **压力平衡阀芯** · 见技术数据
- **延长型阀盖或波纹管密封** · 见技术数据
- **热夹套** · 按需要提供
- **不锈钢气动执行机构** · 见数据表T 8310-1 ZH
- **附加手轮** · 见数据表T 8310-1/-2 ZH



图1 · 3241-1型
DN 15至150

图2 · 3241-7型
DN 15至80, 锻钢

图3 · 3241-1型
≥ DN 200

- **3241-DWA型** · 用于PSA (pressure swing adsorption) 装置的类型 · 见T 8012-1 ZH和T 8015-1 ZH
- **经过型式检验的类型** · 用于加热系统 (见数据表T 8016 ZH)、用于气体已经过DIN/DVGW型式检验 (见数据表T 8020 ZH)、用于液体燃料、液化石油气 (见数据表T 8022 ZH)。
- **ANSI类型** · 见数据表T 8012 ZH
- **类型及尺寸按日本工业标准 (JIS)** · 根据要求提供

工作原理

工艺介质按箭头指示方向流经控制阀。阀芯位置决定阀座和阀芯之间的流通截面积。

故障-安全位置

根据气动执行机构压缩弹簧的不同装配 (详见数据表T 8310-1 ZH和T 8310-2 ZH)，当气源故障时，控制阀可有两个不同的故障-安全位置。

气动执行机构推杆伸出 (FA)

当气源故障时，气动执行机构的弹簧使控制阀关闭。

气动执行机构推杆缩回 (FE)

当气源故障时，气动执行机构的弹簧使控制阀开启。

压差

允许的压差见信息表T 8000-4 ZH。

注

图4至图6为控制阀配置举例。

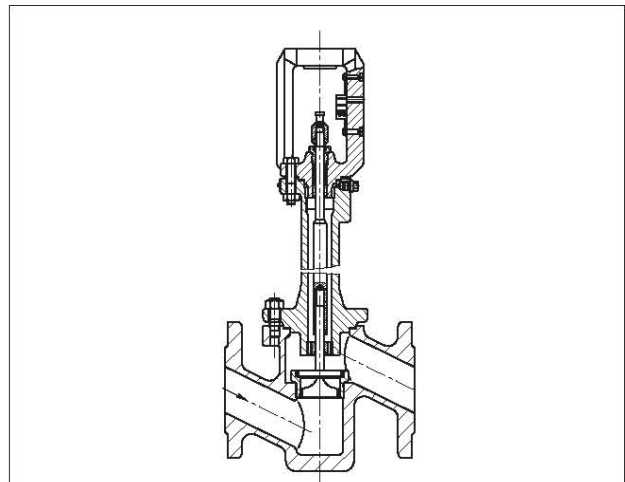
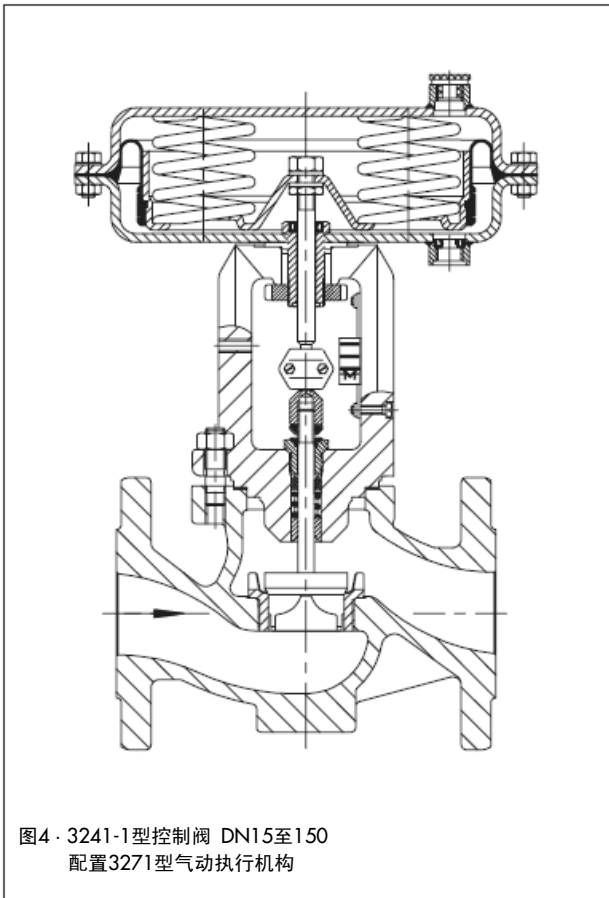


图5 · 3241型控制阀，锻钢类型
DN15至80、配置延长段

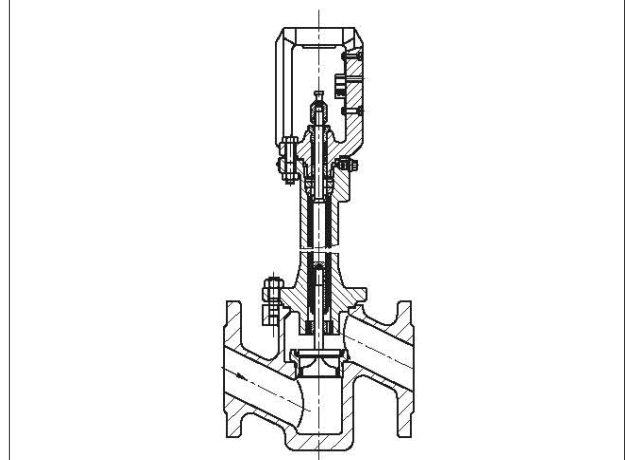


图6 · 3241型控制阀，锻钢类型
DN15至80、配置金属波纹管密封

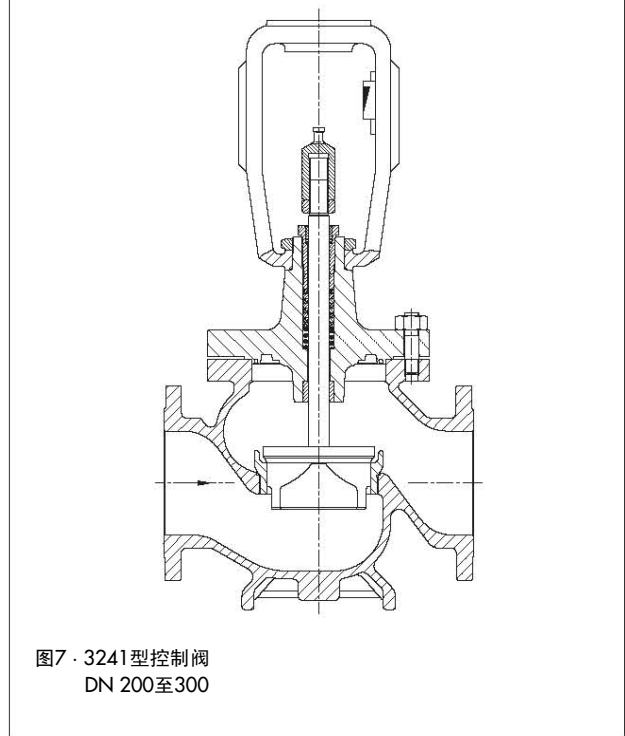


图7 · 3241型控制阀
DN 200至300

表1 · 3241型技术数据

公称口径		DN	15-250	15-150	15-300			15 · 25 · 40 · 50 · 80		
材料			铸铁 EN-JL1040	球墨铸铁 EN-JS1049	铸钢 1.0619	铸不锈钢 1.4408	铸钢 1.6220	铸不锈钢 1.4308	锻钢 1.0460	锻不锈钢 1.4571
公称压力	PN		10 · 16	16 · 25	10 · 16 · 25 · 40					
阀门连接	法兰	全部DIN标准类型								
	端面焊接		DIN EN 12627 图2, 仅用于 DN 25,40,50,80,100,150,200,250,300							
阀座/阀芯密封		金属密封 · 软密封 · 高性能金属密封								
流量特性		等百分比 · 线性								
可调比		DN 15到50为50: 1、DN 65到150为30: 1、DN 200及以上为50: 1								
加热套	最大到DN 100	PN25								
	≥ DN 125	PN16								
温度范围 (°C) · 允许操作压力按压力-温度图表 (见信息表T 8000-2 ZH)										
阀体没加延长段			-10 至 220°C							
阀体:	延长段	短	-10...300°C	-10...350°C	-10...400°C ¹⁾	-50...450°C	-50...300°C	-50...300°C	-10...400°C ¹⁾	-50...450°C
		长	-			-196...450°C	-	-196...300°C	-	-196...450°C
	波纹管密封	短	-10...300°C	-10...350°C	-10...400°C ¹⁾	-50...450°C	-50...300°C	-50...300°C	-10...400°C ¹⁾	-50...450°C
		长	-			-196...450°C	-	-196...300°C	-	-196...450°C
阀芯	标准	金属密封	- 196...450°C							
		软密封	- 196...220°C							
	平衡	PTFE密封	- 50...220°C · 低温按需提供							
		石墨密封	220...450°C							
泄漏等级按IEC 60534-4标准										
阀芯	标准	金属密封	标准型: IV · 高性能金属密封: V							
		软密封	VI							
	平衡	金属密封	标准型: IV · 带 PTFE 或石墨压力平衡环 V · 高性能金属密封 (仅带PTFE平衡环) 按需提供							

1) 在 $p_{max} \leq 75\%PN$ 时, 低至 -50°C (按照AD W10)

表2 · 材料

标准类型								
阀体 ¹⁾	铸铁 EN-JL1040	球墨铸铁 EN-JS1049	铸钢 1.0619	铸不锈钢 1.4408	铸钢 1.6220	铸不锈钢 1.4308	锻钢 1.0460	锻不锈钢 1.4571
阀盖	1.0460/ EN-JL1040	1.0460/1.0619		1.4408/ 1.4401	1.0566 1.6220	1.4308 1.4301	1.0460	1.4401
阀座 ²⁾	1.4006/1.4008			1.4404/ 1.4409	1.4006/ 1.4008	1.4301/ 1.4308	1.4006/ 1.4008	1.4404/ 1.4409
阀芯 ²⁾	1.4006 (1.4404) /1.4008			1.4404/ 1.4409	1.4006 (1.4404) / 1.4008	1.4301/ 1.4308	1.4006 (1.4404) / 1.4008	1.4404/ 1.4409
阀芯密封	用于软密封的密封环: PTFE加玻璃纤维							
	用于平衡阀芯的密封环: PTFE加碳或石墨环							
导向轴套	1.4104			1.4571	1.4571	1.4301	1.4104	1.4571
填料 ³⁾	V型填料PTFE加碳 · 弹簧: 1.4310							
阀体垫圈	金属/石墨							
延长阀盖	1.0460			1.4401	1.0566	1.4301	1.0460	1.4401
金属波纹管密封								
延长段	1.0460			1.4401	1.0566	1.4301	1.0460	1.4401
金属波纹管	1.4571 ⁴⁾					1.4541	1.4571 ⁴⁾	
热夹套	-			1.4404				

1) 对于海水应用的特殊材料: 1.4538, 双向钢1.4470; 镍基合金9.4610; 其它特殊材料按需提供。

2) 所有阀座和金属密封阀芯均可用司太莱合金表面加硬; 对于DN ≤ 100阀芯和最大阀座孔38也可用全司太莱合金制作。

3) 可按要求提供其它填料 (见 T 8000-1 ZH)

4) 其它材料可按要求

表3 · Kvs系数

表3a · 总貌 (带减噪器St I (Kvs I)、St II (Kvs II) 或St III (Kvs III))

Kvs	0.1 0.16 0.25	0.4	0.63	1.0	1.6	2.5	4.0	6.3	10	16	25	40	60	80	63	100	160	200	260	250	360	630	1000 *	1500 *
KvsI	-			1.45	2.2	3.6	5.7	9	14.5	22	36	54	72	57	90	144	180	234	225	320	560	900 *	1350 *	
KvsII	-								8	13	20	32	48	63	50	80	125	160	210	200	290	500	800	1200
KvsIII	-								7.5	-	20	30	-	-	47	75	120	-	-	190	270	480	750 *	1100 *
阀座Ø [mm]	3	6		12			24		31	38	48	63	80	63	80	100	110	130	125	150	200	250*	300*	
行程 [mm]	15												30			60			120					

* 没有铸铁 (EN-JL 1040) 材料阀体
 控制阀选型计算的条件按照IEC 60534 第2-1节和第2-2节: $F_L=0.95$, $X_T=0.75$

表3b · 无减噪器类型 · 表中阴影部分也可用于压力平衡阀芯

Kvs	0.1 0.16 0.25	0.4	0.63	1.0	1.6	2.5	4.0	6.3	10	16	25	40	60	80	63	100	160	200	260	250	360	630	1000	1500
DN																								
15	*	*	*	*	*	*	*																	
20	*	*	*	*	*	*	*	*																
25	*	*	*	*	*	*	*	*	*															
32		*	*	*	*	*	*	*	*	*														
40		*	*	*	*	*	*	*	*	*	*													
50		*	*	*	*	*	*	*	*	*	*	*												
65											*	*	*											
80											*	*	*	*										
100														*	*	*								
125															*	*	*	*						
150														*	*	*	*	*						
200															*	*	*	*	*	*	*	*	*	*
250															*	*	*	*	*	*	*	*	*	*
300															*	*	*	*	*	*	*	*	*	*

有 19mm 行程 (不能带波纹管密封)

表3c · 带减噪器St I类型 (Kvs I) · 表中阴影部分也可用于压力平衡阀芯

Kvs I	-	1.45	2.2	3.6	5.7	9	14.5	22	36	54	72	57	90	144	180	234	225	320	560	900	1350	
DN																						
15				*	*	*																
20				*	*	*																
25				*	*	*																
32							*	*	*													
40							*	*	*	*												
50							*	*	*	*	*											
65								*	*	*	*	*										
80								*	*	*	*	*										
100												*	*	*								
125													*	*	*	*						
150												*	*	*	*	*						
200													*	*	*	*	*	*	*	*	*	*
250													*	*	*	*	*	*	*	*	*	*
300													*	*	*	*	*	*	*	*	*	*

表3d · 带减噪器St II类型 (Kvs II) · 表中阴影部分也可用于压力平衡阀芯

Kvs II	-															
DN	8	13	20	32	48	-	50	80	125	160	210	200	290	500	800	1200
15																
20																
25																
32			*	*												
40			*	*	*											
50			*	*	*											
65				*	*	*										
80				*	*	*										
100							*	*								
125								*	*							
150							*	*	*		*					
200								*	*			*	*			
250								*	*			*	*	*		
300									*			*	*	*	*	

表3e · 带减噪器St III类型 (Kvs III) · 表中阴影部分也可用于压力平衡阀芯

Kvs III	-															
DN	7.5	-	20	30	-	-	47	75	120	-	-	190	270	480	750	-
15																
20																
25																
32																
40																
50			1)													
65				*	*											
80				*	*											
100							*									
125								*	*							
150							*	*	*							
200								*	*			*	*			
250								*	*			*	*	*		
300								*	*			*	*	*	*	

1) 不带波纹管密封

表4 · 3241-1型和3241-7型的标准类型带法兰或焊接端面连接的尺寸 (mm)

控制阀	DN	15	20	25	32	40	50	65	80	100	125	150	200	250	250-60	250-120	300
															铸铁	1)	1)
长度L	mm	130	150	160	180	200	230	290	310	350	400	480	600	730	730	730	850
H1 ³⁾ 用于 执行机构	≤700 cm ²	220					260			350	360	390	-				
											380 ²⁾	415 ²⁾					
	1400-60 cm ²	-											815	815	870	-	1185
	1400-120 cm ²	-											902	902	955	1104	1334
H2 用于	铸钢	44			72			98		118	144 ⁴⁾	175	245	260	270	310	350
	锻钢	53	-	70	-	92	98	-	128	-							

1) DN 250-60的控制阀为60mm行程；DN 250-120的控制阀为120mm行程，没有铸铁的

2) 对于阀体材料EN-JL 1040

3) 对于Kvs 250、360或630，额定行程60mm或选择行程的阀，H1增加170mm。

4) PN 10/16类型：148kg

执行机构	cm ²	120	240	350	700	1400-60	1400-120	2800
膜片 ∅D	mm	168	240	280	390	530	534	770
H (700cm ² 及以上增加吊环)		62		82	200	287	490	630
H3 ¹⁾	3271型	110			190	610	650	
	3277型	-						
H5	3277型	88	101			-		
螺纹	3271型	M30x1.5				M60x1.5	M100x2	
	3277型	-						
a	3271型	G ¼ (¼ NPT)			G ¾ (¾ NPT)		G ¾ (¾ NPT)	G 1 (1 NPT)
a2	3277型	-	G ¾ (¾ NPT)			-		

1) 拆卸控制阀的最小空间高度

表5 · 3241-1型和3241-7型的标准类型重量

控制阀	DN	15	20	25	32	40	50	65	80	100	125	150	200	250	250-60/-120	300
													铸铁			
不含执行机构的重量 kg		5	6	7	11	12	15	24	30	42	80	120	396	468	608	872

执行机构	cm ²	120	240	350	700	1400-60	1400-120	2800
3271型	不带手轮	3	5	8	22	70	175	450
	带手轮 ≤ 80 mm行程	-	9	13	27	175	300	575
	带手轮 ≤ 160 mm行程	-					425	700
3277型	不带手轮	5	9	12	26	-		
	带手轮	-	13	17	31	-		

表6a · 3241型和3241-7型带延长阀盖或波纹管密封DN 15至150的尺寸和重量 · 不算执行机构

公称口径	DN	15	20	25	32	40	50	65	80	100	125	150
高 H4	短的延长阀盖或波纹管密封	408			408			450		635	645	672
	长的延长阀盖或波纹管密封	710			712			754		883	886	913
重量 kg	短的/带波纹管密封	8	9	10	17	18	21	32	38	60	105	150
	长的/带波纹管密封	12	13	14	21	22	25	26	42	68	113	158

表6b · 3241型带延长阀盖或波纹管密封DN 200至300的尺寸和重量 · 不算执行机构

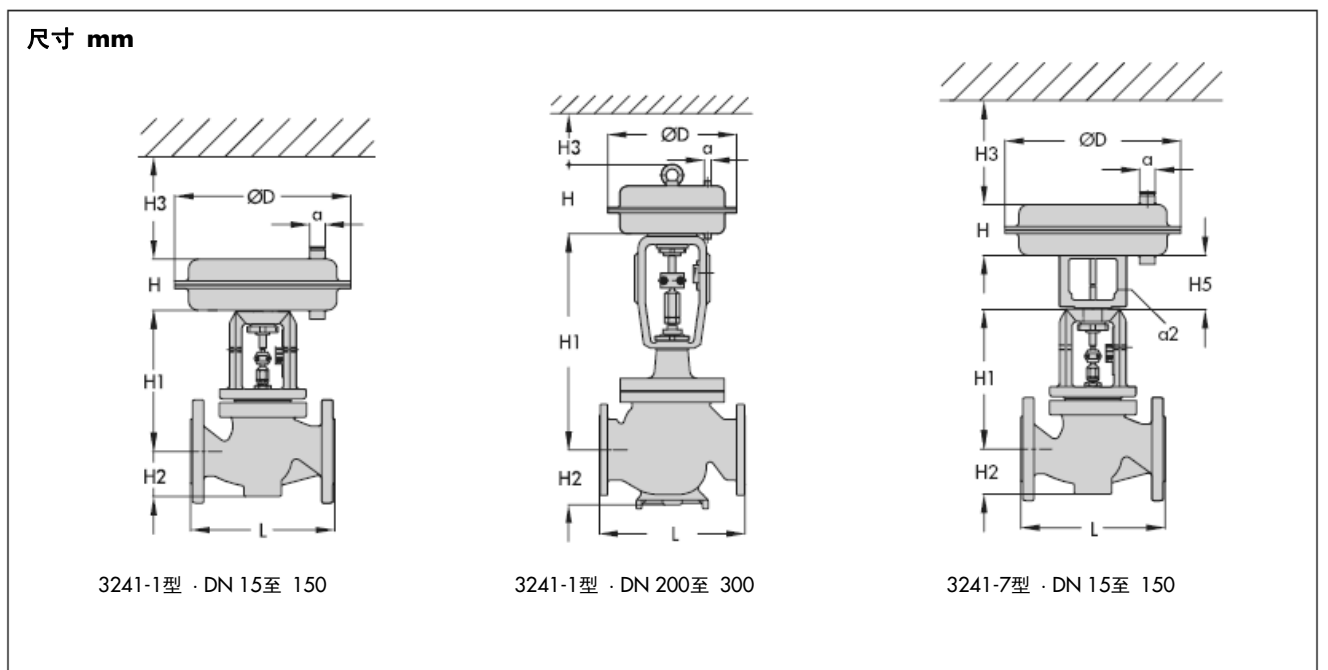
类型包括	延长阀盖			波纹管密封			
执行机构	cm ²	1400-60	1400-120	2800	1400-60	1400-120	2800
高 H4 mm	DN 200	1260 ¹⁾	1345 ¹⁾		1467 ¹⁾	1552 ¹⁾	
	DN 250 60 mm 行程 = 120 mm	1494	1579	1579	1924	2009	2009
		-	1728	1728	-	2158	2158
	DN 300	1683	1832		2055	2203	
重量 kg	DN 200	440			485		
	DN 250 ²⁾	666			711		
	DN 300	950			1020		

1) 也用于铸铁(EN-JL 1040)的DN 250

2) 对于铸铁 (EN-JL 1040) -140kg

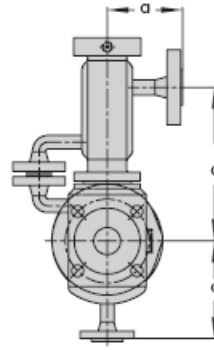
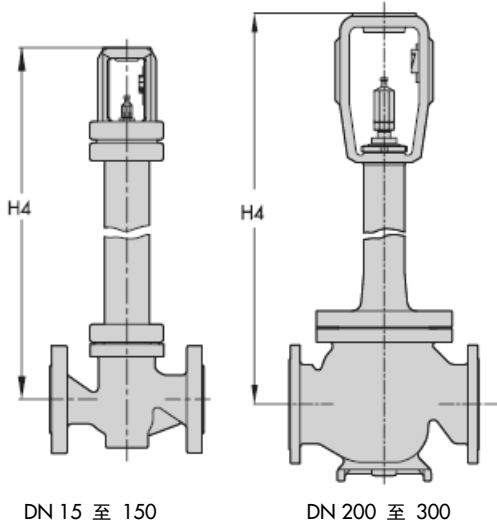
表6c · 3241型带加热套的尺寸 (mm) · 不用于EN-JL 1040或EN0JS 1049材料阀体的类型

公称口径	DN	25	40/50	80	100	150	200 to 300
a		110	140	180	200	265	按需求
b		15	20	35	50	80	
c		140	170	215	255	130	
d		190	190	230	320	355	

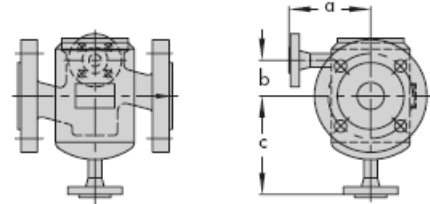


3241型带延长阀盖或金属波纹管密封

3241型带热夹套



波纹管密封类型
带加热套



法兰 EN 15 或 25、PN25、DIN 2635

订货说明

直通单座阀	3241型, DN... PN...
阀体材料	按表2
连接	法兰或对焊
阀座和阀芯	金属密封/软密封/ 高性能金属密封
特性	等百分比或线性
气动执行机构	3271型或3277型
故障-安全位置	阀关闭或打开
工艺介质	密度和温度
最大流量	kg/h 或 m ³ /h
压力	p1和p2 (巴, 绝对压力)
附件	阀门定位器 和/或 阀位开关

规格数据可能因技术进步而更改



萨姆森控制设备(中国)有限公司
北京经济技术开发区永昌南路11号(100176)
电话: 010-67803011 传真: 010-67803193
E-mail: info@samsonchina.com
http://www.samsonchina.com

南京维修服务中心
南京市中山东路288号新世纪广场3506室(210002)
电话: 025-84676696 传真: 025-84676697

上海分公司
上海市徐汇区零陵路899号
飞洲国际广场25楼J+K+L室(200030)
电话: 021-54591580 传真: 021-54253866

广州分公司
广州市黄埔大道西33号三新大厦21楼E室(510620)
电话: 020-38202422 传真: 020-38202416

成都分公司
成都天府大道南延线成都高新区
高新孵化园1号楼B-B-06(610041)
电话: 028-85336626/27/28/29 传真: 028-85336630

沈阳分公司
沈阳市和平区和平北大街69号总统大厦C座1308室(110003)
电话: 024-22814300 传真: 024-22814355

T 8015 ZH 2009年4月版