

Bauart 240 · Pneumatische Stellventile Typ 3241-1 PSA, -7 PSA, -9 PSA Durchgangsventil Typ 3241 PSA · DIN-Ausführung



Anwendung

Stellventil für PSA-Anlagen (Pressure Swing Adsorption)

Nennweiten	DN 15 bis 150
Nenndruck	PN 10 bis 40
Mediumtemperaturen	-10 bis +220 °C

Durchgangsventil Typ 3241 mit

- pneumatischem Antrieb Typ 3271 (Stellventil Typ 3241-1)
- pneumatischem Antrieb Typ 3277 (Stellventil Typ 3241-7) für den integrierten Anbau eines Stellungsreglers
- pneumatischem Kolbenantrieb Typ 3275 (Stellventil Typ 3241-9)

Ventilgehäuse aus

- Stahlguss
- korrosionsfestem oder kaltzähem Stahlguss
- Schmiedestahl
- korrosionsfestem Schmiedestahl

Einteiliges Ventiloberteil

Ventilkegel

- weich dichtend
- metallisch dichtend für erhöhte Anforderungen

Die im Baukastensystem ausgeführten Stellventile können mit verschiedenen Peripheriegeräten ausgerüstet werden: Stellungsregler, Magnetventile und andere Anbaugeräte nach DIN EN 60534-6-1 und NAMUR-Empfehlung. Einzelheiten sind im Übersichtsblatt ▶ T 8350 beschrieben.

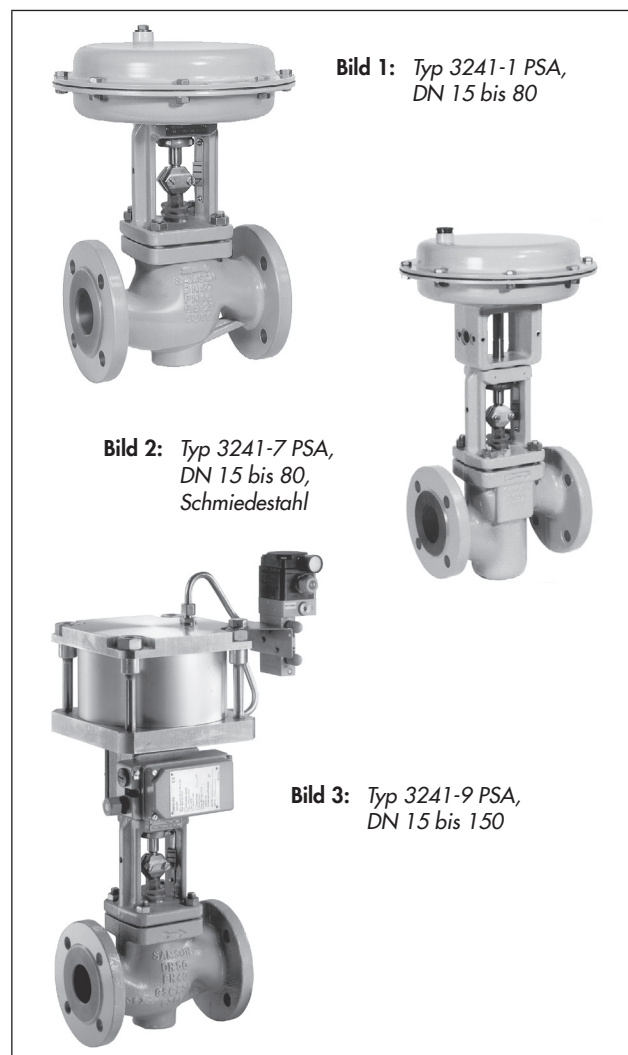
Ausführungen

Normalausführung für Mediumtemperaturen von -10 bis +220 °C

- **Typ 3241-1 PSA** (Bild 1) · DN 15 bis 80 mit Antrieb Typ 3271 (vgl. Typenblatt ▶ T 8310-1)
- **Typ 3241-7 PSA** (Bild 2) · DN 15 bis 80 mit Antrieb Typ 3277 für den integrierten Stellungsregleranbau (vgl. Typenblatt ▶ T 8310-1)
- **Typ 3241-9 PSA** (Bild 3) · DN 15 bis 150 mit Kolbenantrieb Typ 3275 (vgl. Typenblatt ▶ T 8314), für den Anbau eines integrierten Stellungsreglers oder Grenzsignalgebers

Weitere Ausführungen

- **Strömungsteiler** für Ventile in Gussausführung zur Reduzierung des Geräuschpegels in beiden Durchflussrichtungen



- **Ausführungen nach US-amerikanischen Normen** · vgl. Typenblatt ▶ T 8012-1
- **Ausführungen mit Abmessungen nach japanischen Normen (JIS)** · Einzelheiten auf Anfrage

Wirkungsweise

Das Ventil wird wechselseitig durchströmt. Die Stellung des Ventilkegels bestimmt dabei den Durchflussquerschnitt zwischen Sitz und Kegel.

Sicherheitsstellung

Je nach Anordnung der Druckfedern im Antrieb Typ 3271 oder Typ 3277 (vgl. Typenblatt ► T 8310-1) hat das Stellventil zwei unterschiedliche Sicherheitsstellungen, die bei Ausfall der Hilfsenergie wirksam werden:

- **Antriebsstange durch Feder ausfahrend (FA):** Bei Ausfall der Hilfsenergie schließt das Ventil.
- **Antriebsstange durch Feder einfahrend (FE):** Bei Ausfall der Hilfsenergie öffnet das Ventil.

Der doppelwirkende Kolbenantrieb Typ 3275 hat keine Sicherheitsstellung (vgl. Typenblatt ► T 8314).

Hinweise zu den Differenzdrucktabellen

Die Differenzdrucktabellen wurden unter folgenden Voraussetzungen erstellt:

- Bei Ventilen mit DN 15 bis 50 und Antrieben mit 700 cm² Antriebsfläche beträgt der max. Zuluftdruck 4 bar.
- Strömung gegen die Schließrichtung des Ventilkegels
- Ausführung mit PTFE-Stopfbuchse
- Bei den angegebenen maximalen Differenzdrücken werden die Leckagen nach Tabelle 1 eingehalten.
- Der angegebene Differenzdruck kann durch das Druck-Temperatur-Diagramm begrenzt werden.

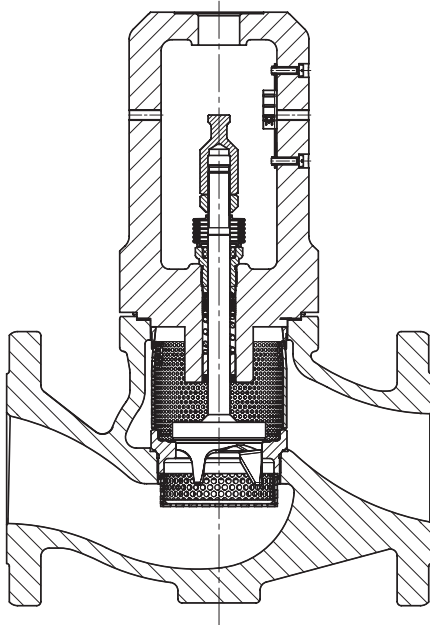


Bild 4: Ventil Typ 3241 PSA, DN 15 bis 150, mit Strömungsteiler St I PSA

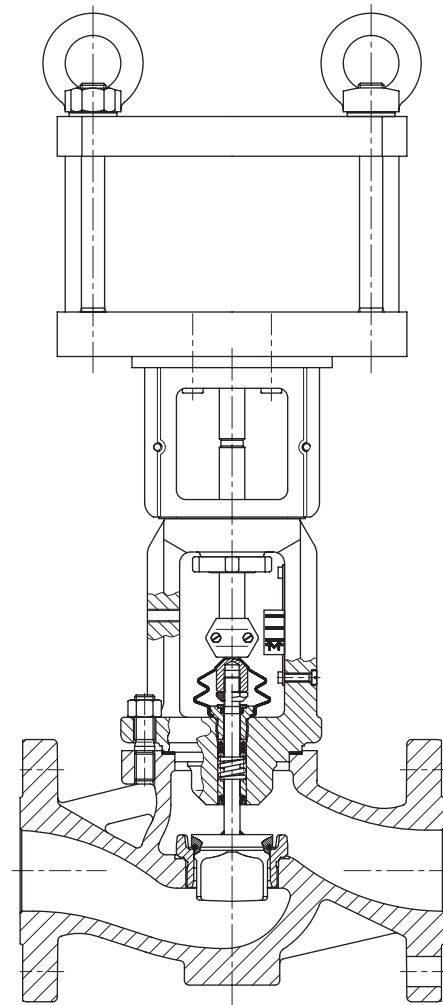


Bild 5: Stellventil Typ 3241-9 PSA, DN 15 bis 150, mit pneumatischem Kolbenantrieb Typ 3275

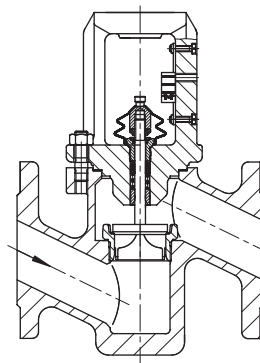


Bild 6: Schmiedeventil Typ 3241 PSA, DN 15 bis 80

Tabelle 1: Technische Daten für Ventil Typ 3241 PSA

Nennweite	DN	15...150		15, 25, 40, 50, 80	
Werkstoff		Stahlguss GP240GH 1.0619	Korrosionsf. Stahlguss 1.4408	Schmiedestahl P250GH 1.0460	Korrosionsf. Schmiedestahl 1.4571
Anschlussart		Flansch (alle DIN-Ausführungen)			
Nenndruck PN		10, 16, 25, 40			
Sitz-Kegel-Dichtung		weich dichtend oder metallisch dichtend für erhöhte Anforderungen			
Kennlinienform		gleichprozentig oder linear			
Stellverhältnis		50 : 1 bei DN 15...50 · 30 : 1 ab DN 65			
Konformität		CE · EAC			
Mediumstemperatur in °C · Zulässige Betriebsdrücke gemäß Druck-Temperatur-Diagramm (vgl. Übersichtsblatt ▶ T 8000-2)					
Ventil		-10 bis +220 °C			
Leckage-Klasse nach DIN EN 60534-4					
Ventilkegel	weich dichtend	VI			
	metallisch dichtend für erhöhte Anforderungen	V			

Tabelle 2: Werkstoffe

Normalausführung				
Nenndruck	PN 16...40			
Ventilgehäuse ¹⁾	Stahlguss GP240GH 1.0619	Korrosionsf. Stahlguss 1.4408	Schmiedestahl P250GH 1.0460	Korrosionsf. Schmiedestahl 1.4571
Ventiloberteil	1.0460	1.4404/1.4401	1.0460	1.4571
Sitz und Kegel	1.4006	1.4004	1.4406	1.4404
	Dichtring bei Weichdichtung: PTFE mit Glasfaser			
Führungsbuchsen	1.4104	1.4404	1.4104	1.4404
Stopfbuchspackung	V-Ring-Packung PTFE mit Kohle · Feder 1.4310 mit Spindelschutzring			
Gehäusedichtung	Metall-Graphit			

¹⁾ Sonderwerkstoffe auf Anfrage

Tabelle 3: K_{VS} -Werte

Kenndaten für die Durchflussberechnung nach DIN EN 60534, Teil 2-1 und 2-2: $F_L = 0,95$, $x_T = 0,75$

Tabelle 3.1: Übersicht mit Strömungsteiler St I PSA (K_{VS})

K_{VS}	1,6	2,5	4,0	6,3	10	16	25	40	60	80	63	100	160	200	260	
K_{VS}	1,3	2	3,2	5	8	13	20	32	48	63	50	80	125	160	210	
Sitz-Ø mm	12			24			31	38	48	63	80	63	80	100	110	130
Hub mm	15										30					

Tabelle 3.2: Ausführungen ohne Strömungsteiler

K_{VS}	1,6	2,5	4,0	6,3	10	16	25	40	60	80	63	100	160	200	260
Nennweite DN															
15	•	•	•												
20		•	•	•											
25			•	•	•										
32				•	•	•									
40					•	•	•								
50						•	•	•							
65							•	•	•						
80								•	•	•					
100											•	•	•		
125												•	•	•	
150												•	•		•

Tabelle 3.3: Ausführungen mit Strömungsteiler St I PSA (K_{VS}) · Ventile mit Gussgehäuse

K_{VS}	1,3	2	3,2	5	8	13	20	32	48	63	50	80	125	160	210
Nennweite DN															
15	•	•	•												
20	•	•	•												
25	•	•	•												
32				•	•	•									
40					•	•	•								
50						•	•	•							
65							•	•	•						
80								•	•	•					
100										•	•	•			
125												•	•	•	
150												•	•		•

Tabelle 4: Differenzdrucktabellen für Antrieb Typ 3271 und Typ 3277 mit Ventil Typ 3241 PSA · alle Drücke in bar

- Zulässige Differenzdrücke Δp für Sitz-Kegel-Dichtung in der Ausführung metallisch dichtend für erhöhte Anforderungen ohne Druckentlastung bei $p_2 = 0$.
- Werte in den grauen Spalten entsprechen dem Normalfall, d. h. der Anwendung bei Nennhub.
- Differenzdrücke in den weißen Spalten gelten bei maximal vorgespannten Federn.
- Eingeklammerte Werte sind für halben Hub gültig.

Tabelle 4.1: Ventil mit Sicherheitsstellung „Antriebsstange ausfahrend“ · Ventil bei Stelldruck 0 bar geschlossen

Nennsignalbereich bei Antrieb		240 cm ²	0,2...1,0	0,3...1,1	0,4...2,0	0,6...2,2	0,6...3,0	0,9...3,3	–	–
		120 cm ²		0,4...1,2		0,8...2,4		1,2...3,6	1,4...2,3	2,1...3,3
		350 cm ²	(1,2...2,0)		(1,8...3,0)		(1,85...2,3)			
		700 cm ²	700 cm ²							
Erforderlicher Zuluftdruck			1,2	1,4	2,2	2,6	3,2	3,8	2,5	3,5
Nennweite DN	K _{vs}	Antrieb cm ²	Δp mit $p_2 = 0$ bar							
15...25	1,6	120	–	–	28	–	–	–	40	–
	2,5	240	28	40	40	40	40	40	–	–
	4,0	350	40	40	40	40	–	–	40	–
20...40	6,3 10,0	120	–	–	–	–	–	–	30	40
		240	–	–	14,8	24	24	39	–	–
		350	–	–	24	38	38	40	40	40
		700	–	–	(40)	–	–	–	–	–
32...50	16	240	–	–	–	14	14	23	–	–
		350	–	–	13,5	30	22	47	40	40
		700	–	–	(40)	–	(40)	–	–	–
40...65	25	350	–	–	–	20	14	31	37	40
		700	–	–	(40)	–	(40)	–	–	–
50...80	40	350	–	–	–	12	8,5	19	23	35
		700	–	–	(40)	–	(40)	–	–	–
65 80	60	350	–	–	–	–	4,5	10,5	13	20
		700	–	–	(23)	–	(35)	–	(36)	(40)
80	80	700	–	–	(14)	–	(21)	–	(22)	(33)

Tabelle 4.2: Ventil mit Sicherheitsstellung „Antriebsstange einfahrend“ · Ventil bei erforderlichem Stelldruck geschlossen

Nennsignalbereich bei Antrieb		240 cm ²	0,2...1,0		
		120 cm ²	350 cm ²	700 cm ²	700 cm ²
Erforderlicher Zuluftdruck			1,2	2,4	4,0
Nennweite DN	K _{vs}	Antrieb cm ²	Δp mit $p_2 = 0$ bar		
15...25	1,6	120	9	40	–
	2,5	240	28	40	–
	4,0	350	40	40	–
20...40	6,3 10,0	120	–	31	40
		240	–	–	–
		350	–	40	40
		700	24	40	–
32...50	16	240	–	27	40
		350	5,2	40	40
		700	13,5	40	–
40...65	25	350	–	37	40
		700	–	40	40
50...80	40	350	–	23	40
		700	–	40	40
65 80	60	350	–	13	29
		700	–	27	40
80	80	700	–	16	37

Tabelle 5: Zulässige Differenzdrücke für Kolbenantrieb Typ 3275 mit Ventil Typ 3241 PSA

Tabelle 5.1: Kegel metallisch dichtend für erhöhte Anforderungen · Drücke in bar

Nennweite DN	Durchfluss K _{vs}	Antrieb cm ²	Zuluftdruck [bar]							
			1,4	2	2,5	3	3,5	4	5	6
20...40	6,3...10	314	40	–	–	–	–	–	–	–
32...50	16	314	26,5	40	–	–	–	–	–	–
		490	40	–	–	–	–	–	–	–
40...65	25	314	14,4	28,2	39,8	–	–	–	–	–
		490	32,5	40	–	–	–	–	–	–
50...65	40	314	6,1	14,8	22,0	29,3	35,5	40	–	–
		490	17,5	31,0	40	–	–	–	–	–
65	60	314	1,0	6,1	10,3	14,5	18,7	22,9	31,3	39,6
		490	7,6	15,5	22,0	28,6	35,1	40	–	–
80	40	314	6,0	14,7	21,9	29,1	36,4	40	–	–
		490	17,3	30,9	40	–	–	–	–	–
80	60	314	1,0	6,0	10,2	14,4	18,6	22,8	31,2	39,6
		490	7,5	15,4	22,0	28,5	35,1	40	–	–
80	80	314	–	1,9	4,5	7,2	9,8	12,4	17,6	22,8
		490	2,9	7,8	11,8	15,9	20,0	24,0	32,2	40
100	63	314	1,0	6,0	10,2	14,4	18,6	22,8	31,2	39,6
		490	7,5	15,4	22,0	28,5	35,1	40	–	–
		804	19,3	32,2	40	–	–	–	–	–
100 125	100	314	–	1,9	4,5	7,2	9,8	12,4	17,6	22,8
		490	2,9	7,8	11,8	15,9	20,0	24,0	32,2	40
		804	10,2	18,2	24,9	31,5	38,2	40	–	–
100...150	160	314	–	–	1,6	3,2	4,9	6,6	9,9	13,2
		490	0,5	3,6	6,2	8,8	11,4	14,0	19,2	24,4
		804	5,2	10,3	14,6	18,8	23,1	27,4	35,9	40
125	200	314	–	–	0,8	2,1	3,5	4,9	7,6	10,4
		490	–	–	4,6	6,8	8,9	11,1	15,4	19,6
		804	3,7	8,0	11,5	15,0	18,5	22,1	29,1	36,2
150	260	314	–	–	–	0,7	1,7	2,7	4,7	6,6
		490	–	1,0	2,5	4,1	5,6	7,1	10,2	13,3
		804	1,9	4,9	7,4	10,0	12,5	15,0	20,1	25,1

Tabelle 5.2: Kegel weich dichtend · Drücke in bar

Nennweite DN	Durchfluss K _{V5}	Antrieb cm ²	Zuluftdruck [bar]							
			1,4	2	2,5	3	3,5	4	5	6
20...40	6,3...10	314	40	–	–	–	–	–	–	–
32...50	16	314	40	–	–	–	–	–	–	–
40...65	25	314	31,8	40	–	–	–	–	–	–
50...65	35	314	19,9	28,6	35,8	40	–	–	–	–
		490	31,2	40	–	–	–	–	–	–
65	60	314	11,4	16,5	20,7	24,9	29,1	33,3	40	–
		490	18,0	25,9	32,4	39,0	40	–	–	–
80	40	314	19,7	28,4	35,6	40	–	–	–	–
		490	31,1	40	–	–	–	–	–	–
80	60	314	11,1	16,5	20,7	24,9	29,1	33,3	40	–
		490	18,0	25,9	32,4	39,0	40	–	–	–
80	80	314	7,1	10,2	12,8	15,4	18,0	20,6	25,8	31,0
		490	11,2	16,0	20,1	24,2	28,2	32,3	40	–
100	63	314	11,4	16,5	20,7	24,9	29,1	33,3	40	–
		490	18,0	25,9	32,4	39,0	40	–	–	–
		804	29,8	40	–	–	–	–	–	–
100 125	100	314	7,1	10,2	12,8	15,4	18,0	20,6	25,8	31,0
		490	11,2	16,0	20,1	24,2	28,2	32,3	40	–
		804	18,4	26,4	33,1	39,8	40	–	–	–
100...150	160	314	4,5	6,5	8,2	9,8	11,5	13,2	16,5	19,8
		490	7,1	10,2	12,8	15,4	18,0	20,6	25,8	31,0
		804	11,8	16,9	21,2	25,4	29,7	34,0	40	–
125	200	314	3,7	5,4	6,8	8,1	9,5	10,9	13,6	16,4
		490	5,9	8,5	10,6	12,8	14,9	17,1	21,4	25,6
		804	9,7	14,0	17,5	21,0	24,5	28,1	35,1	40
150	260	314	2,7	3,8	4,8	5,8	6,8	7,8	9,8	11,7
		490	4,2	6,1	7,6	9,1	10,7	12,2	15,3	18,4
		804	7,0	10,0	12,5	15,0	17,6	20,1	25,1	30,2

Tabelle 6: Maße für Normalausführung Typ 3241-1 PSA, Typ 3241-7 PSA und Typ 3241-9 PSA

Tabelle 6.1: Ventil Typ 3241 PSA

Ventil	DN	15	20	25	32	40	50	65	80	100	125	150
Länge L	mm	130	150	160	180	200	230	290	310	350	400	480
H1	mm	220						330 ¹⁾	330 ¹⁾	354 ¹⁾	363 ¹⁾	390 ¹⁾
H2 bei Ausführung	Stahlguss	40			72			98		118	144	175
	Schmiedestahl	53	–	70	–	92	98	–	128	–		

¹⁾ Bei Antrieben vom Typ 3275 mit Antriebsfläche 804 cm² erhöht sich H1 um 65 mm.

Tabelle 6.2: Pneumatische Antriebe Typ 3271 und Typ 3277

Antriebsfläche	cm ²	120	350	700
Membran-ØD	mm	168	280	390
H ¹⁾	mm	69	82	199
H3 ²⁾	mm	110	110	190
H5	Typ 3277	88	101	101
Gewinde	Typ 3271	M30 x 1,5		
	Typ 3277	M30 x 1,5		
α	Typ 3271	G 1/8 (1/8 NPT)	G 3/8 (3/8 NPT)	G 3/8 (3/8 NPT)
α2	Typ 3277	–	G 3/8	G 3/8

¹⁾ Höhe bei angeschweißter Hebeöse bzw. Höhe der Ringschraube nach DIN 580. Höhe des Anschlagwirbels kann abweichen; Antriebe bis 350 cm² ohne Hebeöse

²⁾ Minimaler freier Abstand für Ausbau des Antriebs

Tabelle 6.3: Kolbenantrieb Typ 3275

Antriebsfläche	cm ²	314	490	804
Membran-□D	mm	220	280	350
H	mm	225 ¹⁾	250 ¹⁾	286
H3 ²⁾	mm	110		190
H5	mm	101		–
Gewinde		M30 x 1,5		M60 x 1,5

¹⁾ Bei Sonderausführung (z. B. für tiefe Temperaturen) sind abweichende Maße möglich

²⁾ Minimaler freier Abstand für Ausbau des Antriebs

Tabelle 7: Gewichte für Stellventil Typ 3241-1 PSA, Typ 3241-7 PSA und Typ 3241-9 PSA

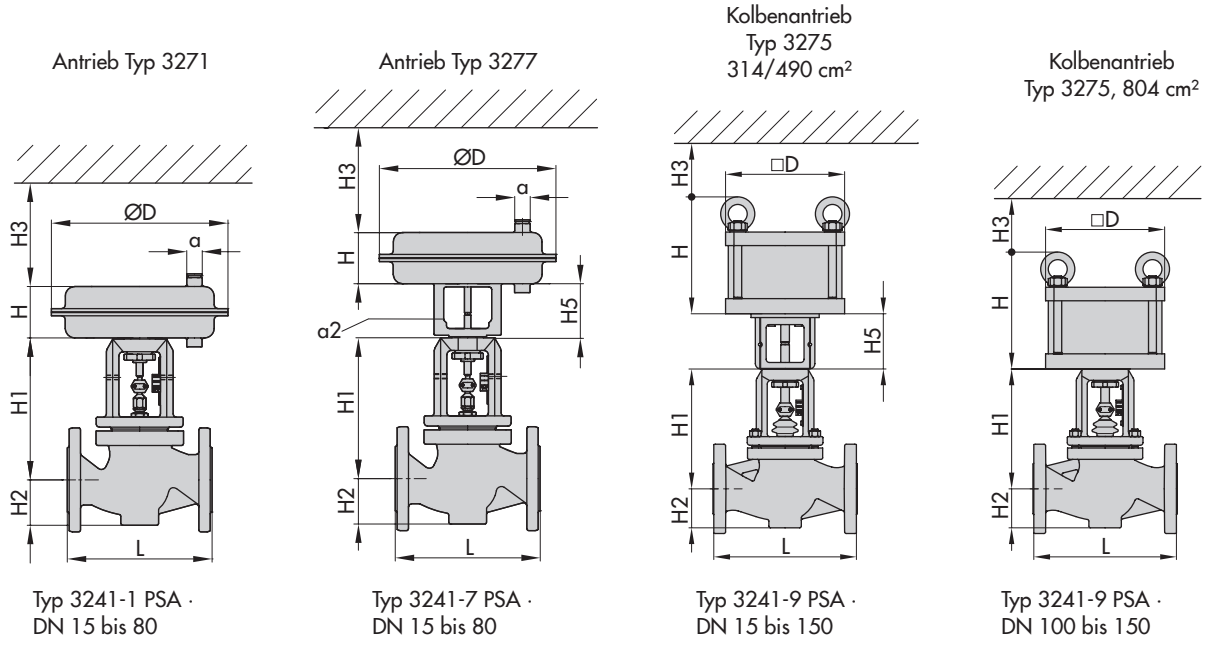
Tabelle 7.1: Ventil Typ 3241 PSA

Ventil	DN	15	20	25	32	40	50	65	80	100	125	150
Gewicht ohne Antrieb	kg	5	6	7	11	12	15	24	30	42	80	120

Tabelle 7.2: Antriebe Typ 3271, Typ 3277 und Typ 3275

Antrieb		Typ 3271			Typ 3277			Typ 3275		
Antriebsfläche	cm ²	120	350	700	120	350	700	314	490	804
Gewicht, ca.	kg	3	8	22	3,5	12	26	10	17	21

Maßbilder



Bestelltext

Durchgangsventil	Typ 3241 PSA
Nennweite	DN ...
Nennndruck	PN ...
Gehäusewerkstoff	lt. Tabelle 2
Anschlussart	Flansche
Sitz-Kegel-Dichtung	weich dichtend oder metallisch dichtend für erhöhte Anforderungen
Kennlinie	gleichprozentig oder linear
Antrieb	Typ 3271, Typ 3277 oder Typ 3275 nach Typenblatt ▶ T 8310-1 oder ▶ T 8314
Sicherheitsstellung	Ventil ZU oder Ventil AUF
Durchflussmedium	Dichte in kg/m ³ und Temperatur in °C
Durchfluss	in kg/h oder m ³ /h im Norm- oder Betriebszustand
Druck	p ₁ und p ₂ in bar (Absolutdruck p _{abs}) bei minimalem, normalem und maximalem Durchfluss
Anbaugeräte	Stellungsregler und/oder Grenzsinalgeber

