

Válvula de accionamiento neumático con función de seguridad Tipo 3241-1 y Tipo 3241-7

Prototipo homologado

Aplicación

Válvula de control para agua y vapor con función de seguridad contra sobretemperatura o sobrepresión para instalaciones de calefacción

Diámetro nominal	DN 15 a DN 150
Presión nominal	PN 16 a PN 40
Temperaturas	agua y vapor hasta 350 °C



La válvula de control con homologación de prototipo se compone de una válvula de paso recto Tipo 3241 con

- accionamiento neumático Tipo 3271 y electroválvula como válvula de control Tipo 3241-1 o con
- accionamiento neumático Tipo 3277 y electroválvula como válvula de control Tipo 3241-7

Cuerpo de la válvula de

- fundición gris
- fundición esferoidal
- acero al carbono o acero inoxidable
- acero forjado o acero inoxidable forjado

Parte superior de la válvula de una sola pieza

- Obturador con cierre metálico.

La válvula de control conectada a un regulador neumático o eléctrico (TR) sirve para regular la temperatura. A la vez tiene la misión de una válvula de interrupción dentro del lazo de seguridad, que actúa según la señal de un dispositivo limitador de temperatura o presión y en caso de fallo de la energía auxiliar.

La válvula de control está homologada por el organismo TÜV según DIN 32730 y en el sentido de esta norma es un dispositivo que cierra y regula. En la ejecución estándar se puede utilizar para agua y vapor hasta 220 °C, la ejecución con pieza de aislamiento sirve hasta 350 °C teniendo en cuenta los datos técnicos (tabla 1) donde se indican las presiones de servicio y la temperatura ambiente máxima admisible de 50 °C. Instalar un filtro (por ej. Tipo 2 NI según hoja técnica T 1015) en el sentido de circulación antes de la válvula de control en el lazo de seguridad.

Las válvulas de control están construidas en un sistema modular y pueden ir equipadas con diversos accesorios: posicionadores, finales de carrera y otros accesorios según la norma DIN EN 60534-6-1 y recomendaciones NAMUR. Para más detalles consultar la hoja sinóptica T 8350.

Ejecuciones

Ejecución estándar para temperaturas de -10 a 220 °C con accionamiento neumático y electroválvula Tipo 3701, Tipo 3963 o Tipo 449

- **Tipo 3241-1** (fig. 1) · válvula con accionamiento Tipo 3271 (ver hoja técnica T 8310-1)
- **Tipo 3241-7** · válvula con accionamiento Tipo 3277 para el montaje integrado de un posicionador (ver T 8310-1)



Otras ejecuciones con

- **Diversor de flujo** · para la reducción de ruido, ver T 8081
- **Pieza de aislamiento** · temperatura del medio hasta 350 °C
- **Obturador con compensación de presión** · ver tabla 3b

También se puede suministrar:

- **V. de control eléctrica con función de seguridad** · ver T 5871
- **Con homologación DIN/DVGW para gases** · ver T 8020
- **Con homologación para líquidos combustibles y gases licuables en fase líquida** · ver hoja técnica T 8022

Principio de funcionamiento (fig. 2 y 3)

Durante el servicio la presión de mando p_{st} procedente de un regulador de temperatura (TR) o un posicionador actúa en el accionamiento.

En caso de fallo de la energía auxiliar o por interrupción de la corriente de mando producida por el dispositivo limitador en caso de sobrepasarse una temperatura o presión ajustada, la electroválvula conmuta a su posición de reposo. Con ello se interrumpe la conducción de la presión de mando, el accionamiento se desairea y la válvula cierra por la fuerza de los resortes.

Número de registro

Las válvula de control Tipo 3241 en combinación con los accionamientos neumáticos Tipo 3271 y Tipo 3277 están homologadas por el organismo TÜV (número de registro sobre demanda).

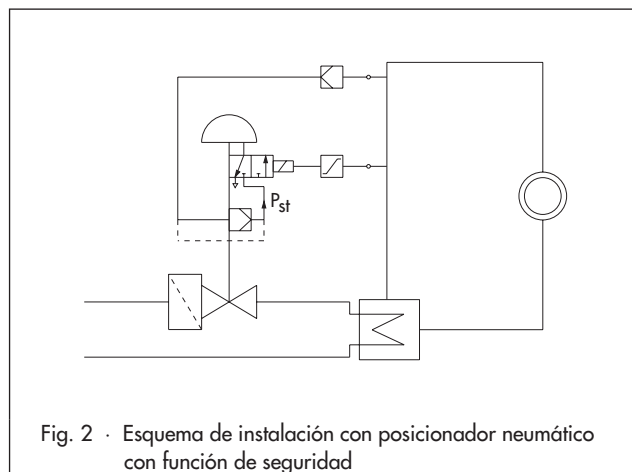


Fig. 2 · Esquema de instalación con posicionador neumático con función de seguridad

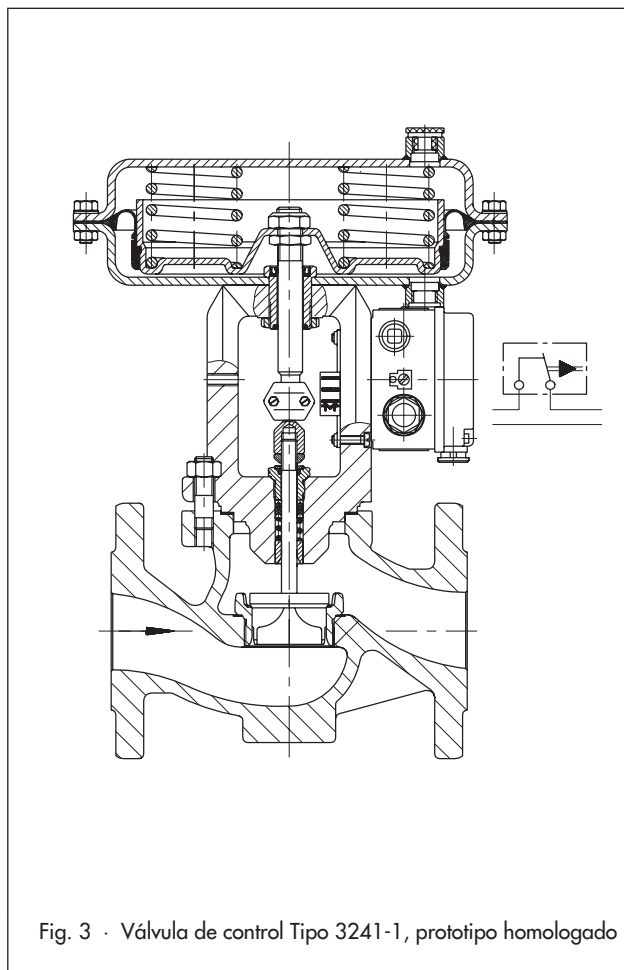


Fig. 3 · Válvula de control Tipo 3241-1, prototipo homologado

Tabla 1 · Datos técnicos (DN 15 a DN 150) · Datos técnicos ampliados consultar las hojas técnicas T 8015

Tipo 3241		sin pieza de aislamiento				con pieza de aislamiento		
Temperatura del medio		120 °C	150 °C	200 °C	220 °C	250 °C	300 °C	350 °C
Material		presiones de servicio admisibles en bar						
EN-JL1040 ¹⁾	PN 16	16	14,1	11,6	11,6	11	10	–
EN-JS 1049	PN 16	16	14,9	13	12,2	11	10	9
	PN 25	25	23,1	20	19,2	18	16	16
1.0619 o 1.0460	PN 16	16	15	14,3	13,8	13	11	10
	PN 40	40	37,9	34,8	33,4	32	28	24
1.4581 o 1.4571	PN 40	40	37,9	34,8	33,4	32,7	31,6	30
Tipo de conexiones		bridas y extremos para soldar según DIN y ANSI						
Característica		isoporcentual · lineal · todo-nada						
Cierre del obturador		cierre metálico						
Caudal de fuga clase según DIN EN 1349		clase IV						
Tiempo de cierre		< 5 s en la función de limitación						

¹⁾Para agua caliente sólo hasta DN 50; en instalaciones según TRD: presión de servicio máx. adm. 10 bar; instalaciones según TRB hasta PN 16.

Electroválvula	Tipo 3701		Tipo 3963		Tipo 449
Protección Ex	–	EEx ia IIC T6	–	EEx ia IIC T6	Ex s G4
Conexión eléctrica y potencia consumida	24 V/50 Hz 230 V/50 Hz 150 mW cada una	7,5 V DC - 20 mW 24 V DC - 150 mW	24 V/50 Hz 230 V/50 Hz 150 mW cada una	7,5 V DC - 20 mW 24 V DC - 150 mW	24 V DC - 11 W 24 V/50 Hz-14 W 230 V/50 Hz-14 W

Tabla 2 · Valores de K_{Vs}

Tabla 2a · Sinopsis (con divisor de flujo St I (K_{Vs} I) o St III (K_{Vs} III))

K _{Vs}	0,1 0,16 0,25	0,4	0,63	1,0	1,6	2,5	4,0	6,3	10	16	25	40	60	80	63	100	160	200	260
K _{Vs} I	-				1,45	2,2	3,6	5,7	9	14,5	22	36	54	72	57	90	144	180	234
K _{Vs} III	-								7,5	-	20	30	-	-	47	75	120	-	-
∅ asiento [mm]	3	6		12			24		31	38	48	63	80	63	80	100	110	130	
Carrera [mm]	15												30				30		

Datos característicos para el cálculo del caudal según DIN EN 60534, parte 2-1 y 2-2: F_L = 0,95, X_T = 0,75

Tabla 2b · Ejecuciones sin divisor de flujo · Con fondo gris también ejecución con obturador compensado

K _{Vs}	0,1 0,16 0,25	0,4	0,63	1,0	1,6	2,5	4,0	6,3	10	16	25	40	60	80	63	100	160	200	260
DN																			
15	•	•	•	•	•	•	•												
20	•	•	•	•	•	•	•	•											
25	•	•	•	•	•	•	•	•	•										
32		•	•	•	•	•	•	•	•	•									
40		•	•	•	•	•	•	•	•	•	•								
50		•	•	•	•	•	•	•	•	•	•	•							
65											•	•	•						
80											•	•	•	•					
100															•	•	•		
125																•		•	
150																	•		•

Tabla 2c · Ejecuciones con divisor de flujo St I (K_{Vs} I) · Con fondo gris también ejecución con obturador compensado

K _{Vs}	-	1,45	2,2	3,6	5,7	9	14,5	22	36	54	72	57	90	144	180	234
DN																
32								•	•	•						
40								•	•	•	•					
50								•	•	•	•	•				
65									•	•	•					
80									•	•	•	•				
100												•	•	•		
125													•		•	
150														•		•

Tabla 2d · Ejecuciones con divisor de flujo St III (K_{Vs} III) · Con fondo gris también ejecución con obturador compensado

K _{Vs}	-	7,5	-	20	30	-	-	47	75	120	-	-	
DN													
50								•					
65									•				
80										•			
100											•		
125												•	
150													•

Tabla 3 · Presiones diferenciales admisibles en bar · Tener en cuenta las notas de la última página.

Tabla 3a · Válvulas con cierre metálico sin compensación de presión

Los valores de las columnas grises corresponden al caso normal · Las presiones diferenciales de las columnas blancas son válidas con los resortes pretensados al máximo · Los valores entre paréntesis son válidos para media carrera nominal.

Margen nominal de señal (bar)		80/240	0,2...1,0	–	0,4...2,0	0,6...2,2	–	–	–	
con accionamiento (cm ²)		350, 700		0,4...1,2	(1,2...2,0)	–	0,8...2,4	1,4...2,3	–	
		700					(1,6...2,4)	(1,85...2,3)	2,0...3,2 ¹⁾	
Presión mín. alimentación			1,2	1,4	2,2	2,4	2,6	2,5	3,4	
DN	Kvs	Accionamiento cm ²	Δp con p ₂ = 0 bar							
15 a 25	0,1 a 0,25	80	40	–	40	40	–	–	–	
		240	40	–	40	40	–	–	–	
15 a 50	0,4 a 1,0	80	20	–	40	40	–	–	–	
		240	40	–	40	40	–	–	–	
	1,6 2,5 4,0	80	–	–	14,6	27,5	–	–	–	
		240	27,5	–	40	40	–	–	–	
20 a 50	6,3 10	350	40	40	40	–	40	–	–	
		700	–	–	(40)	–	(40)	–	–	
		240	2,5	–	–	8,3	14,1	–	–	–
			350	5,2	13,6	13,6	–	30	40	–
40 a 80	25	700	–	–	(40)	–	(40)	–	–	
		240	1,3	–	5,1	9,0	–	–	–	
			350	3,1	8,7	8,7	–	19,9	37	–
50 a 80	40	700	–	–	(40)	–	(40)	(40)	–	
		240	–	–	2,9	5,3	–	–	–	
			350	–	5,1	5,1	–	12,0	23	–
65 80	60	700	–	–	(40)	–	(40)	(40)	–	
		240	–	–	–	–	–	–	–	
			350	–	2,7	2,7	–	6,7	12	–
80	80	700	–	–	(14,1)	–	(19,2)	(22)	–	
		240	–	–	–	–	–	–	–	
			350	–	1,4	1,4	–	4,0	8,0	–
100	63 80 160	700	2,6	6,6	6,6	14,8	–	27	39	
			1,4	3,9	3,9	9,0	–	16,5	24	
			–	2,3	2,3	5,6	–	10,5	15,3	
125	100 200	700	1,4	3,9	3,9	9,0	–	16,5	24	
			–	1,9	1,9	4,5	–	8,5	12,6	
150	160 260	700	–	2,3	2,3	5,6	–	10,5	15,3	
			0,3	1,2	1,2	3,0	–	6,0	8,9	

1) Margen nominal de señal de 2,1 a 3,3 bar, sin pretensar de 2,0 a 3,2 bar.

Tabla 3b · Válvula con obturador compensado con anillo de PTFE · Temperatura del medio hasta 220 °C

Margen nominal de señal		bar	0,4 ... 1,2	0,4 ... 2,0	0,8 ... 2,4
Presión mín. alimentación		bar	1,4	2,2	2,6
DN	Kvs	Accionam.	p y Δp		
100	100 · 160	700 cm ²	40	40	40
125	100 · 200				
150	160 · 260				

Tabla 4 · Dimensiones en mm para ejecución estándar Tipo 3241-1 y Tipo 3241-7

Válvula	DN	15	20	25	32	40	50	65	80	100	125	150
Longitud L	mm	130	150	160	180	200	230	290	310	350	400	480
H1	≤ 700 cm ²	220						260		350	360	390
										380 ¹⁾	415 ¹⁾	
H2	aprox.	44			72			98		118	144	175
H4		408			408			450		635	625	655
										645 ¹⁾	672 ¹⁾	

Accionamiento	cm ²	80			240			350		700			
∅ D Membrana		150			240			280		390			
H (a partir de 700 cm ² incl. argolla)		62						82		200			
H3 (accionamiento Tipo 3271 y Tipo 3277) ²⁾		110								190			
Rosca		M30 x 1,5											
a (con accionam. Tipo 3271)		G ¼ (¼ NPT)						G ¾ (¾ NPT)					
a2 (con accionam. Tipo 3277)		-			G ¾ (¾ NPT)								

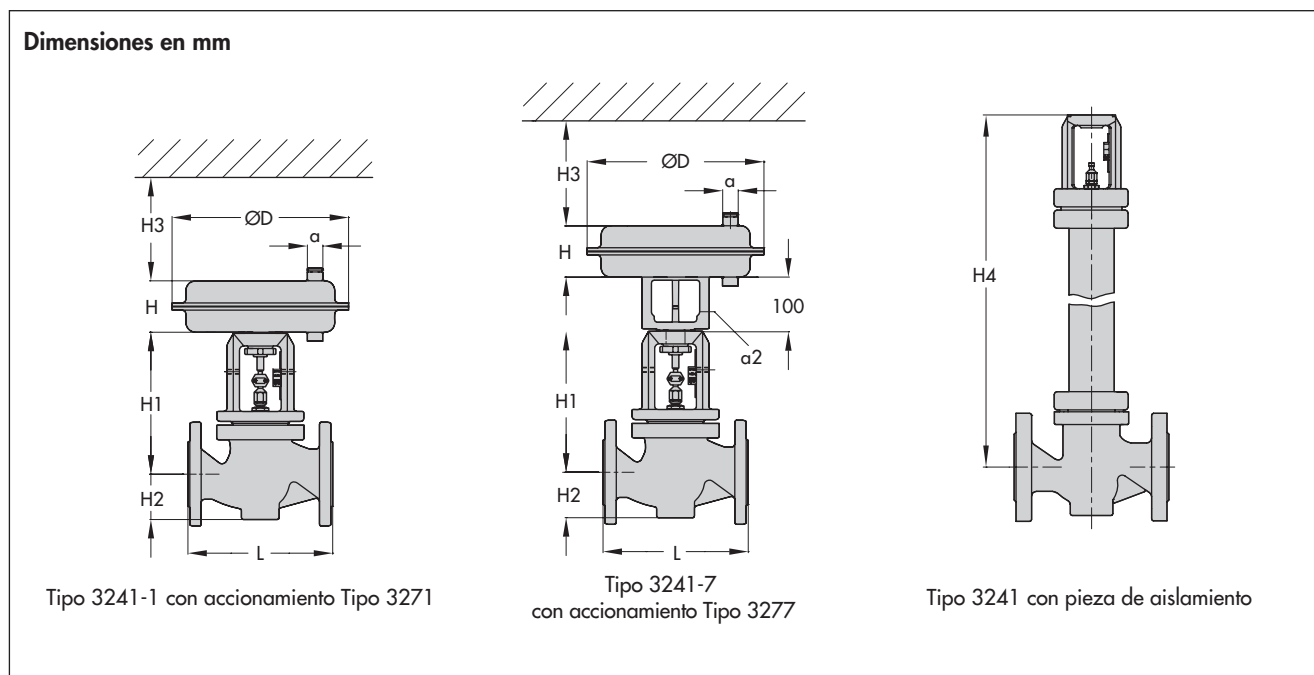
1) Para cuerpo de fundición gris EN-JL1040

2) Distancia libre mínima para el desmontaje del accionamiento

Tabla 5 · Pesos en kg para ejecución estándar Tipo 3241-1 y 3241-7

Válvula	DN	15	20	25	32	40	50	65	80	100	125	150
Peso sin accionamiento en kg		5	6	7	11	12	15	24	30	42	80	120

Accionamiento	cm ²	80			240			350		700		
Tipo 3271	sin	2			5			8		22		
	con volante manual	-			9			13		27		
Tipo 3277	sin	-			9			12		26		
	con volante manual	-			13			17		31		



Notas para la tabla 3 de presión diferencial

En las tablas de presión diferencial se considera lo siguiente:

- Ejecución con empaquetadura de PTFE
- Sentido de circulación contra la dirección de cierre del obturador.
Válvula cerrada con presión de mando 0 bar.
- En válvulas con diámetro nominal DN 15 a DN 80 y accionamiento de 700 cm² se supone un presión máx. de alimentación de 4 bar.
- Las fugas en la tabla 1 corresponden a la máxima diferencia de presión.
- Las presiones de servicio y diferencial admisibles (p y Δp) se limitan según los valores indicados en la tabla 1.
- Sólo se pueden instalar sin posicionador válvulas en ejecución todo-nada y con margen nominal de señal de 0,2 bar a 1,0 bar y 0,4 bar a 1,2 bar con una presión mínima de alimentación $\leq 1,4$ bar. En todos los demás casos es necesario montar un posicionador.

En ejecuciones con fuelle metálico y $p_2 \neq 0$ bar se debe supervisar especialmente el cálculo del accionamiento.

Texto para pedidos

Válvula de paso recto	Tipo 3241
Diámetro nominal	DN ...
Presión nominal	PN ...
Material del cuerpo	según tabla 1
Tipo de conexiones	bridas o extremos para soldar
Característica	isoporcentual o lineal
Accionamiento neumático	Tipo 3271 o Tipo 3277
Superficie membrana	80, 240, 350 o 700 cm ²
Margen nominal de señal	... bar
Electroválvula	según tabla 1
Accesorios	posicionador y/o finales de carrera

Reservado el derecho de efectuar modificaciones técnicas.

